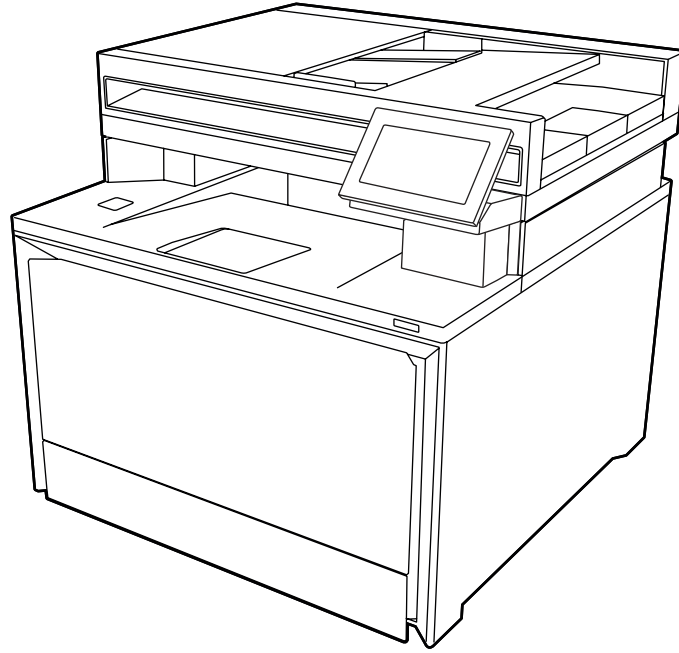




HP Color LaserJet Pro MFP 4303

使用者指南





HP Color LaserJet Pro MFP 4303 - 使用者指南

由 Microsoft 譯者提供此頁面的自動翻譯

摘要

本指南提供組態、使用、保固、安全和環境資訊。

法律資訊

著作權和使用授權

© Copyright 2022 HP Development Company, L.P.

除著作權法允許的範圍外，若未事先經過書面授權同意，不得複製、改編或翻譯本文件。

本文件包含的資訊如有變更，恕不另行通知。

本產品與服務所附的明示保固聲明是 HP 對其產品與服務的唯一保固內容。此處任何內容均不應解釋為額外的保固。HP 對所含資訊在技術或編輯上的錯誤或疏漏概不負責。

Edition 2, 11/2024

商標信譽

Adobe®、Adobe Photoshop®、Acrobat® 和 PostScript® 是 Adobe Systems Incorporated 的商標。

Apple 和 Apple 標誌是 Apple Inc. 在美國和其他國家/地區的註冊商標。

macOS 是 Apple Inc. 在美國和其他國家/地區的註冊商標。

AirPrint 是 Apple Inc. 在美國和其他國家/地區的註冊商標。

Google™ 是 Google Inc. 的商標。

Microsoft®、Windows® 及 Windows Server® 是 Microsoft Corporation 在美國的註冊商標。

UNIX® 是 The Open Group 的註冊商標。

目錄

1 印表機概觀	1
警告圖示	1
潛在電擊危險	2
印表機視圖	2
印表機前視圖	2
印表機後視圖	3
控制面板視圖	4
印表機規格	6
技術規格	6
支援作業系統	7
行動列印解決方案	9
印表機尺寸	9
耗電量、電力規格和噪音排放	10
作業環境範圍	11
印表機硬體設定與軟體安裝	11
2 紙匣	12
將紙張裝入 1 號紙匣 (多用途紙匣)	12
將紙張裝入 1 號紙匣 (多功能紙匣)	12
1 號紙匣紙張方向	14
將紙張裝入 2 號紙匣	16
將紙張裝入 2 號紙匣	16
2 號紙匣紙張方向	18
將紙張裝入 3 號紙匣 (選配的配件)	19
將紙張裝入 3 號紙匣 (選購配件)	19
3 號紙匣紙張方向	21
裝入並列印信封	22
列印信封	22
信封方向	23
3 耗材、配件與零件	25
具備動態安全性功能的印表機	25
訂購耗材、配件與零件	25
訂購	25
耗材和配件	26
客戶自行維修零件	26
設定 HP 碳粉匣保護耗材設定	27
簡介	27

啟用或停用「碳粉匣原則」功能.....	27
啟用或停用「碳粉匣保護」功能.....	30
更換碳粉匣.....	32
碳粉匣資訊.....	32
取出並更換碳粉匣.....	33
4 列印.....	38
使用 HP Smart 從雲端列印.....	38
列印工作 (Windows).....	38
如何列印 (Windows).....	38
自動雙面列印 (Windows).....	39
手動雙面列印 (Windows).....	39
單張多頁列印 (Windows).....	40
選擇紙張類型 (Windows).....	40
其他列印工作.....	40
列印工作 (macOS).....	41
如何列印 (macOS).....	41
自動雙面列印 (macOS).....	41
手動雙面列印 (macOS).....	41
單張多頁列印 (macOS).....	42
選擇紙張類型 (macOS).....	42
其他列印工作.....	43
將列印工作儲存在印表機中供稍後列印或私密列印.....	43
簡介.....	43
在開始之前.....	43
設定工作儲存.....	43
停用或啟用工作儲存功能.....	44
建立儲存的工作 (Windows).....	45
建立儲存的工作 (macOS).....	45
列印儲存的工作.....	46
刪除儲存的工作.....	46
因工作帳務用途傳送到印表機的資訊.....	47
行動列印.....	47
簡介.....	47
Wi-Fi Direct 列印 (僅限無線機型).....	47
AirPrint.....	48
Android 內嵌列印.....	49
從 USB 快閃磁碟機列印.....	49
簡介.....	49
列印 USB 文件.....	49
5 影印.....	51
影印.....	51
在兩面上影印 (雙面).....	51

自動雙面影印.....	51
手動雙面影印.....	52
影印身分證.....	52
其他影印工作.....	52
6 掃描.....	54
使用 HP Smart 設定和使用掃描功能.....	54
設定掃描至電子郵件.....	54
簡介.....	54
在開始之前.....	54
透過 HP 內嵌式 Web 伺服器設定「掃描至電子郵件功能」.....	55
配置掃描至電子郵件工作的預設工作選項、連絡人清單和快速設定 (選用).....	59
設定掃描至網路檔案夾.....	61
簡介.....	61
在開始之前.....	61
透過 HP 內嵌式 Web 伺服器設定 Scan to Network 資料夾功能.....	61
設定「掃描至 SharePoint」.....	66
步驟 1：存取 HP Embedded Web Server (EWS).....	66
步驟 2：設定「掃描至 SharePoint」.....	67
步驟 3：設定快速設定.....	67
掃描至 USB 隨身碟.....	67
掃描至電子郵件.....	68
掃描至網路資料夾.....	69
掃描至 SharePoint.....	69
掃描到電腦.....	70
使用 HP Easy Scan 軟體掃描 (macOS).....	70
其他掃描工作.....	70
7 傳真.....	71
使用 HP Smart 設定傳真功能.....	71
連接並設定印表機以進行傳真.....	71
將印表機連接到電話線路.....	71
設定印表機以進行傳真.....	72
傳送傳真.....	75
從印表機控制面板傳送傳真.....	75
透過軟體傳送傳真 (Windows).....	75
從協力廠商軟體程式傳送傳真，如 Microsoft Word.....	76
其他傳真工作.....	76
8 管理印表機.....	77
使用 HP Smart 應用程式.....	77

HP 內嵌式 Web 伺服器 and 印表機首頁 (EWS) 的進階組態.....	77
從網頁瀏覽器開啟 HP 內嵌式 Web 伺服器 (EWS).....	78
嵌入式 Web 伺服器功能表.....	78
設定 IP 網路設定.....	80
印表機共用免責聲明.....	80
檢視或變更網路設定.....	80
重新命名網路上的印表機.....	81
從控制面板手動設定 IPv4 TCP/IP 參數.....	81
連結速度與雙工設定.....	82
印表機安全性功能.....	82
簡介.....	82
使用內嵌式 Web 伺服器指定或變更系統密碼.....	83
節能設定.....	83
設定「睡眠模式」設定.....	83
設定「關機模式」設定.....	84
設定「停用關機」設定.....	84
HP Web Jetadmin.....	84
具備動態安全性功能的印表機.....	85
更新韌體.....	85
方法一：使用控制面板更新韌體.....	85
方法三：使用 HP 印表機更新公用程式更新韌體.....	86
9 解決問題.....	87
客戶支援.....	87
控制面板說明系統.....	87
還原出廠預設值.....	88
印表機控制面板上顯示「碳粉匣不足」或「碳粉匣嚴重不足」的訊息.....	88
變更「嚴重不足」設定.....	89
訂購.....	89
印表機無法取紙或進紙錯誤.....	90
簡介.....	90
印表機取多張紙.....	90
印表機無法取紙.....	91
文件進紙器卡紙、紙張歪斜或一次拾取多張紙張.....	93
清除卡紙.....	93
卡紙位置.....	93
經常或重複發生卡紙？.....	94
31.13.01 或 31.13.02 文件進紙器卡紙錯誤.....	94
13.02 1 號紙匣卡紙錯誤.....	99
13.03 2 號紙匣卡紙錯誤.....	103
13.10.yz、13.11.yz、13.13.yz 出紙槽卡紙錯誤.....	105
13.08、13.09、13.14 或 13.15 後側擋門卡紙錯誤.....	106

熱凝器出紙處卡紙錯誤.....	108
解決列印品質問題.....	109
簡介.....	109
疑難排解列印品質.....	110
疑難排解影像瑕疵.....	114
改善影印與掃描影像品質.....	122
簡介.....	122
檢查掃描器玻璃板是否有灰塵或髒污.....	122
檢查控制面板上的紙張類型設定.....	123
檢查影像調整設定.....	123
最佳化文字或圖片.....	123
檢查電腦上的掃描器解析度和色彩設定.....	124
邊到邊影印.....	125
改善傳真影像品質.....	125
簡介.....	125
檢查掃描器玻璃板是否有灰塵或髒污.....	125
檢查傳送傳真的解析度設定.....	126
檢查錯誤更正模式設定.....	126
傳送至不同的傳真機.....	126
檢查寄件者的傳真機.....	126
解決有線網路問題.....	126
簡介.....	127
實際連線狀況不佳.....	127
電腦並未使用印表機正確的 IP 位址.....	127
電腦無法與印表機通訊.....	127
印表機使用的網路連結和雙面列印設定不正確.....	128
新軟體程式可能造成相容性問題.....	128
電腦或工作站可能設定錯誤.....	128
印表機停用或其他網路設定不正確.....	128
解決無線網路問題.....	128
簡介.....	128
無線連線核對清單.....	128
無線組態完成後印表機無法列印.....	129
印表機無法列印，且電腦裝有協力廠商防火牆.....	129
移動無線路由器或印表機之後無線連線無法運作.....	129
無法將更多電腦連線到無線印表機.....	129
無線印表機連線 VPN 時便無法通訊.....	130
網路未出現在無線網路清單.....	130
無線網路無法運作.....	130
執行無線網路診斷測試.....	130
減少無線網路的干擾.....	131
解決傳真問題.....	131
簡介.....	131
傳真疑難排解核對清單.....	131

解決一般傳真問題.....	132
附錄 A 服務與支援.....	134
HP 有限保固聲明.....	134
英國、愛爾蘭與馬爾他.....	135
奧地利、比利時、德國、盧森堡和瑞士.....	135
比利時、法國、盧森堡和瑞士.....	136
義大利.....	138
西班牙.....	138
丹麥.....	139
挪威.....	139
瑞典.....	139
葡萄牙.....	140
希臘與賽普勒斯.....	140
匈牙利.....	140
捷克共和國.....	141
斯洛伐克.....	141
波蘭.....	141
保加利亞.....	142
羅馬尼亞.....	142
比利時與荷蘭.....	143
芬蘭.....	143
斯洛維尼亞.....	143
克羅埃西亞.....	143
拉脫維亞.....	144
立陶宛.....	144
愛沙尼亞.....	144
HP 列印碳粉匣、感光鼓和影像裝置的有限保固聲明，適用於 HP LaserJet 印表機、HP Laser 印表機和 Samsung 品牌雷射印表機.....	145
長壽型消耗品和維護套件有限保固聲明.....	145
具備動態安全性功能的印表機.....	145
HP 對於非 HP 原廠耗材的政策.....	146
HP 防偽網站.....	146
儲存於碳粉匣的資料.....	146
使用者授權合約.....	146
客戶自行維修保固服務.....	150
顧客支援.....	150
附錄 B 環保產品管理計畫.....	151
保護環境.....	151
產生臭氧.....	151
耗電量.....	151

碳粉消耗量.....	151
紙張使用.....	151
塑膠.....	152
HP LaserJet 列印耗材.....	152
紙張.....	152
材料限制.....	152
電池資訊.....	152
使用者廢棄設備處理 (歐盟、英國與印度)	153
電子硬體回收.....	153
巴西硬體回收資訊.....	153
WEEE (土耳其).....	153
化學物質.....	154
依據歐盟委員會法規 1275/2008 和英國相關法令規定的產品電源資料.....	154
SEPA Ecolabel 使用者資訊 (中國)	154
中國能源標幟對印表機、傳真機及複印機的實行之法規.....	154
有害物質限制聲明 (印度)	155
有害物質表 (中國)	155
材料安全資料表 (MSDS)	156
EPEAT	156
物質表 (台灣).....	157
如需詳細資訊.....	158
附錄 C 法規資訊.....	159
法規聲明.....	159
法規型號識別號碼.....	159
歐盟與英國法規公告	159
1 級消費性雷射聲明.....	160
FCC 規章.....	160
加拿大 - 加拿大工業部 ICES-003 符合性聲明.....	160
VCCI 聲明 (日本).....	160
電源線說明	160
電源線聲明 (日本).....	161
雷射安全性	161
雷射聲明 (芬蘭).....	161
北歐國家/地區聲明 (丹麥、芬蘭、挪威、瑞典).....	162
GS 聲明 (德國).....	162
歐亞合規性聲明 (亞美尼亞、白俄羅斯、哈薩克斯坦、吉爾吉斯).....	163
台灣 BSMI USB 連接埠 (Walk-up) 聲明	163
產品穩定性	163

電池聲明.....	164
鈕扣電池安全性聲明.....	164
電信 (傳真) 聲明.....	164
傳真線聲明.....	164
歐洲電信作業聲明.....	164
紐西蘭電信聲明.....	164
電信產品的其他 FCC 聲明 (美國).....	165
電話消費者保護法 (美國).....	165
加拿大工業局 CS-03 規定.....	166
日本電信認證標記.....	167
無線聲明.....	167
歐洲法規注意事項.....	167
FCC 法規遵循聲明 - 美國.....	167
澳洲聲明.....	168
巴西：(葡萄牙文).....	168
加拿大聲明.....	168
加拿大工業局對操作頻率為 5 GHz 之產品的規定.....	168
無線電頻率曝露 (加拿大).....	168
歐洲法規注意事項.....	169
中國 CMIIT 無線聲明.....	169
日本使用注意事項.....	169
墨西哥聲明.....	169
台灣聲明.....	169
台灣 NCC 聲明.....	169
泰國無線聲明.....	169

索引.....	170
---------	-----

1 印表機概觀

檢視印表機上各功能的位置、印表機的實體和技術規格，以及設定資訊的位置。

下列資訊在出版時是正確的。如需最新資訊，請參閱 <http://www.hp.com/support/colorljmfp4301-4303>

如需更多資訊：

印表機的 HP 全方位說明包含下列資訊：

- 安裝與設定
- 學習及使用
- 解決問題
- 下載軟體與韌體更新
- 加入支援論壇
- 尋找保固及法規資訊

警告圖示

如果您在 HP 印表機上看到如圖示定義所示的警告圖示，請格外小心。

圖示 1-1 注意：電擊



圖示 1-2 注意：表面過熱



圖示 1-3 注意：身體保持遠離可動零件



圖示 1-4 注意：附近的邊緣很銳利



圖示 1-5 警告



潛在電擊危險

請檢閱此重要安全資訊。

- 請閱讀並瞭解這些安全性聲明以避免電擊危險。
 - 使用本產品時，請隨時遵守基本安全注意事項，以降低著火或電擊導致受傷的風險。
 - 請閱讀並瞭解使用指南中的所有指示。
 - 請遵守產品上標示的所有警告和指示。
 - 將產品接上電源時，請僅使用接地的電源插座。如果您不知道電源插座是否接地，請洽詢合格的電工。
 - 請勿觸碰產品上任何插孔的接點。立即更換受損的電源線。
 - 清潔前，請從牆壁插座上拔下本產品的插頭。
 - 請勿在靠近水或身體潮濕時安裝或使用本產品。
 - 請將產品穩固地安裝於穩定的表面上。
 - 請將產品安裝在沒有人會踩到或絆到電源線，有周全防護的位置。
 - 請勿在產品頂部放置任何物體。（例如，水、小金屬或重物、蠟燭、香煙等）。
- 否則可能導致觸電或火災。

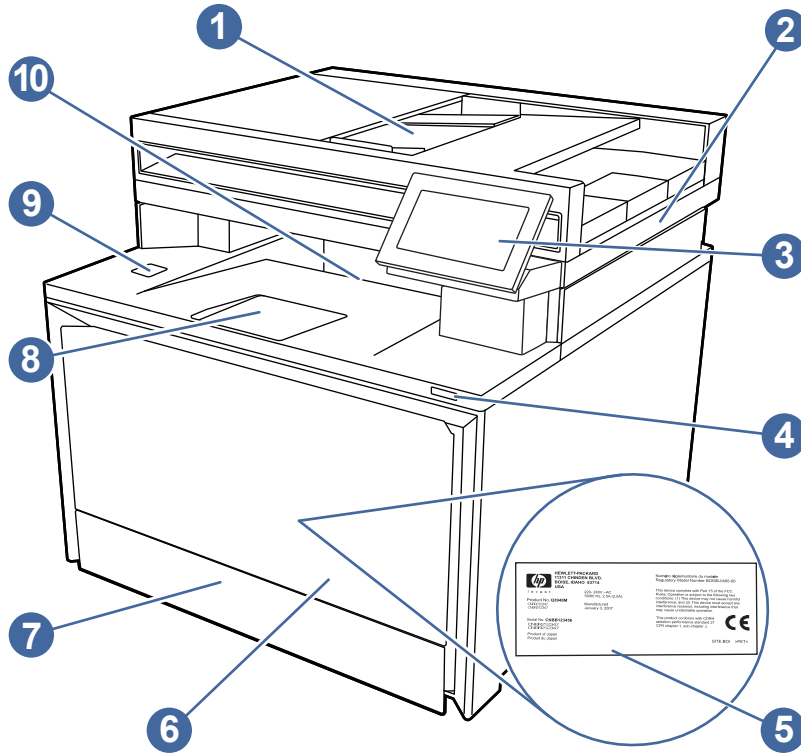
印表機視圖

識別印表機和控制面板的特定零件。

印表機前視圖

識別印表機正面的零件。

圖示 1-6 印表機前視圖



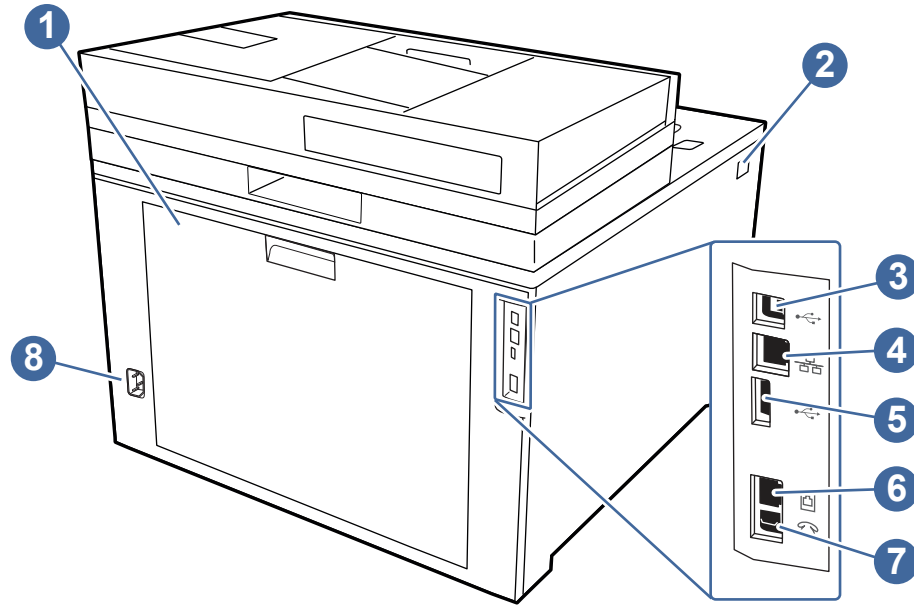
表格 1-1 正面印表機元件

號碼	說明
1	文件進紙器
2	掃描器
3	彩色觸控式螢幕控制面板 (可向上傾斜以便更容易檢視)
4	電源開啟/關閉按鈕
5	法規標籤 (在前側擋門內)
6	前側擋門/1 號紙匣 (可供拿取碳粉匣)
7	2 號紙匣
8	出紙槽延伸板
9	隨時連接 USB 連接埠 (無須電腦即可列印與掃描)
10	出紙槽

印表機後視圖

識別印表機背面的零件。

圖示 1-7 印表機後視圖





表格 1-2 後面印表機元件

號碼	說明
1	後側擋門 (提供存取以清除卡紙)
2	前側擋門釋放按鈕
3	USB 介面連接埠, 用於透過 USB 連接印表機
4	乙太網路連接埠
5	USB 連接埠 (用於工作儲存和保密列印)
6	傳真「線路輸入」連接埠 (可將傳真電話線連接至印表機) 附註 : 僅限傳真機型。
7	電話「線路輸出」連接埠 (可連接分機、答錄機或其他裝置) 附註 : 僅限傳真機型。不使用時, 應保持蓋住此連接埠。
8	電源連接

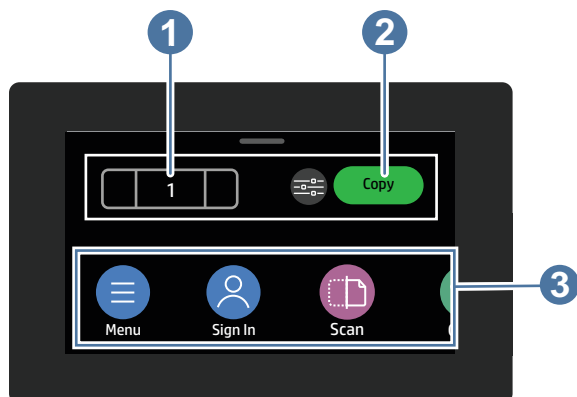
控制面板視圖

使用觸控螢幕控制面板取得印表機和工作狀態資訊, 並設定印表機。

 **附註 :** 將控制面板傾斜以方便檢視。

 **附註 :** 依據印表機組態差異, 出現在主畫面的功能可能有所不同。

圖示 1-8 印表機控制面板



表格 1-3 控制面板元件

號碼	項目	說明
1	份數欄位	點選欄位以調整要列印的份數。
2	影印按鈕	點選影印按鈕，啟動影印工作。
3	應用程式區域	選擇其中一個圖示可開啟應用程式。將畫面往兩側滑動，即可存取更多應用程式。 附註： 可用的應用程式因印表機而異。管理員可以設定要出現哪些應用程式，以及程式顯示的順序。

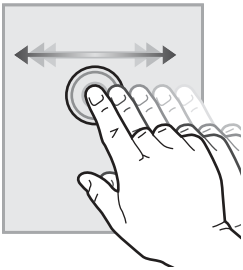
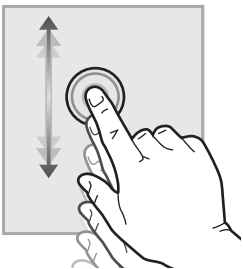
如何使用觸控螢幕控制面板

請執行下列動作以使用印表機的觸控螢幕控制面板。

表格 1-4 觸控螢幕控制面板動作

動作	說明	範例
觸控	觸控畫面上的項目，即可選取該項目或開啟該功能表。此外，捲動整個功能表時，迅速觸控畫面就能停止捲動。	點選 功能表 圖示以檢視子功能表。

表格 1-4 觸控螢幕控制面板動作 (續)

動作	說明	範例
滑動	觸控該畫面，然後平移手指，即可將畫面往兩側捲動。	滑動直至說明圖示顯示為止。
		
捲動	觸控畫面，然後垂直移動手指，即可上下捲動畫面。捲動功能表時，迅速觸控畫面即可停止畫面捲動。	捲動功能表下的子功能表。
		

印表機規格

判定印表機機型的規格。

技術規格

檢視印表機的技術規格。

請參閱 <http://www.hp.com/support/colorljmfp4301-4303> 以獲得目前最新資訊。

各機型的產品編號

- 4303dw - 5HH65A
- 4303fdn - 5HH66A
- 4303fdw - 5HH67A

表格 1-5 紙張處理規格

紙張處理功能	4303dw	4303fdn	4303fdw
1 號紙匣 (50 頁容量)	✓	✓	✓
2 號紙匣 (250 頁容量)	✓	✓	✓
選配的 550 頁紙匣附件	選用	選用	選用
自動雙面列印	✓	✓	✓

表格 1-6 連線規格

連線功能	4303dw	4303fdn	4303fdw
10/100/1000 乙太網路 LAN 連線, IPv4 和 IPv6	✓	✓	✓
高速 USB 2.0	✓	✓	✓
隨時連接 USB 連接埠	✓	✓	✓
支援 Wi-Fi 功能的內建無線卡	✓	未隨附	✓

表格 1-7 列印規格

列印功能	4303dw	4303fdn	4303fdw
A4 尺寸的紙張每分鐘可列印 33 頁 (ppm), Letter 尺寸的紙張每分鐘 35 頁	✓	✓	✓
工作儲存和保密列印	✓	✓	✓

表格 1-8 影印與掃描規格

影印與掃描功能	4303dw	4303fdn	4303fdw
每分鐘最多可黑白影印 31 頁 (ppm) (單面, letter), 或最多可彩色影印 26 ppm (單面, letter)	✓	✓	✓
50 頁雙頭掃描文件進紙器, 用於單程雙面影印與掃描	未隨附	✓	✓
50 頁文件進紙器, 單面影印與掃描	✓	未隨附	未隨附
Scan to E-mail、Scan to USB 和 Scan to Network 資料夾選項	✓	✓	✓

表格 1-9 其他規格

其他功能	4303dw	4303fdn	4303fdw
512 MB 記憶體	✓	✓	✓
彩色觸控螢幕控制面板	✓	✓	✓
傳真功能	未隨附	✓	✓
HP 數位傳真 (「傳真至電子郵件」 和 「傳真至網路資料夾」 選項)	未隨附	✓	✓

支援作業系統

下列資訊適用於特定印表機專用的 Windows 和 macOS 的 HP 列印驅動程式, 以及軟體安裝程式。

Windows 和 macOS：本印表機支援 Windows 和 Mac 電腦，以及 Android 和 Apple 行動裝置。

1. 移至 support.hp.com。
2. 輸入印表機名稱以取得印表機驅動程式、建立 HP 帳戶、註冊印表機，然後連線。


Linux：如需 Linux 的資訊及列印驅動程式，請前往 developers.hp.com/hp-linux-imaging-and-printing。

UNIX：如需 UNIX 的相關資訊和列印驅動程式，請前往 www.hp.com/go/unixmodelscripts。

Citrix Ready 套件憑證 - 最高至 Citrix Server 7.18：如需更多資訊，請前往 citrixready.citrix.com。

表格 1-10 支援作業系統與列印驅動程式

作業系統	列印驅動程式已安裝 (來自於網路上的軟體)
Windows 11 (32 位元與 64 位元)	在此作業系統的軟體安裝程序中，已安裝「HP PCL-6」印表機專用的列印驅動程式。
Windows 10 (32 位元與 64 位元)	在此作業系統的軟體安裝程序中，已安裝「HP PCL-6」印表機專用的列印驅動程式。
Windows Server 2022 (64 位元)	PCL 6 印表機專用列印驅動程式可從印表機支援網站下載。下載此驅動程式，然後使用 Microsoft 新增印表機工具進行安裝。
Windows Server 2019 (64 位元)	PCL 6 印表機專用列印驅動程式可從印表機支援網站下載。下載此驅動程式，然後使用 Microsoft 新增印表機工具進行安裝。
Windows Server 2016 (64 位元)	PCL 6 印表機專用列印驅動程式可從印表機支援網站下載。下載此驅動程式，然後使用 Microsoft 新增印表機工具進行安裝。
Windows Server 2012 R2 (64 位元)	PCL 6 印表機專用列印驅動程式可從印表機支援網站下載。下載此驅動程式，然後使用 Microsoft 新增印表機工具進行安裝。
Windows Server 2012 (64 位元)	PCL 6 印表機專用列印驅動程式可從印表機支援網站下載。下載此驅動程式，然後使用 Microsoft 新增印表機工具進行安裝。
Chrome OS (Chromebook)	Chromebook 裝置支援使用 HP Smart 應用程式進行列印，但印表機設定不完全支援這些裝置。
macOS Monterey v12.0、macOS Big Sur v11.0、macOS Catalina v10.15	若要安裝列印驅動程式，請從 123.hp.com 下載 HP Easy Start。按照提供的步驟安裝印表機軟體和印表機驅動程式。

 **附註**：Windows 7 和 Windows Server 2008 不再支援 HP 軟體和驅動程式。更多資訊，請參閱 HP 支援網站上的下列文件：

[HP 印表機 - Windows 7、Windows Server 2008 和 Windows Server 2008 R2 不再支援 HP 軟體和驅動程式](#)

 **附註**：如需目前支援作業系統清單，請前往 <http://www.hp.com/support/colorljmfp4301-4303>，取得 HP 為這款印表機提供的全方位說明。

 **附註**：如需此印表機的 HP Smart UPD 驅動程式支援，請前往 hp.com/go/smartupd。

表格 1-11 最低系統需求

Windows 11、10	macOS Monterey v12.0、macOS Big Sur v11.0、macOS Catalina v10.15	行動裝置、iOS、Android
<ul style="list-style-type: none">• 32 位元或 64 位元• 2 GB 硬碟• 網際網路連線• USB 連接埠	<ul style="list-style-type: none">• 2 GB 硬碟• 網際網路連線	不需要路由器連線 www.hp.com/go/mobileprinting

行動列印解決方案

HP 提供多種行動列印解決方案，可從筆記型電腦、平板電腦、智慧型手機或其他行動裝置在 HP 印表機進行簡易列印。

若要查看完整清單並判斷最佳選擇，請前往 www.hp.com/go/MobilePrinting。

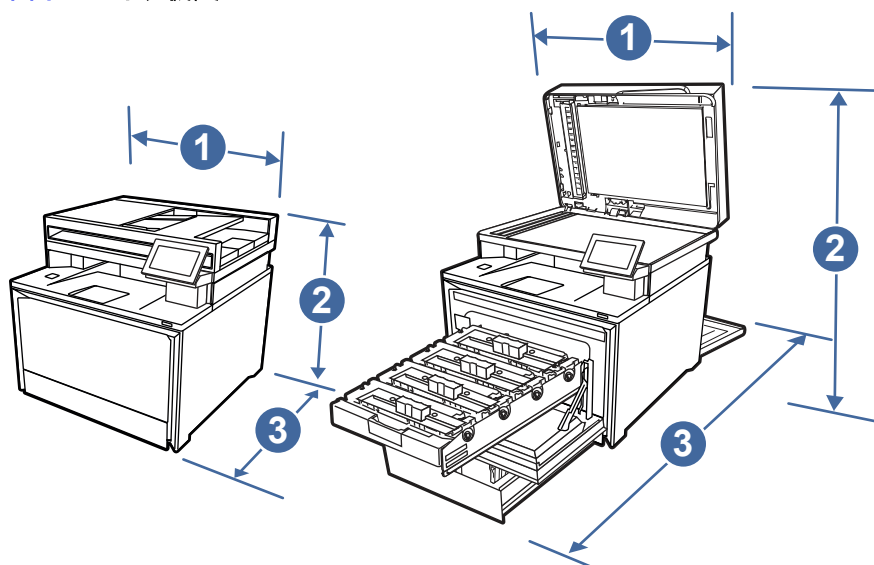
 **附註：**更新印表機韌體以確保支援所有的行動列印功能。

- 無線機型的 Wi-Fi Direct
- AirPrint
- Android 列印
- HP Smart 應用程式

印表機尺寸

確定您的印表機環境空間夠大，足以容納印表機。

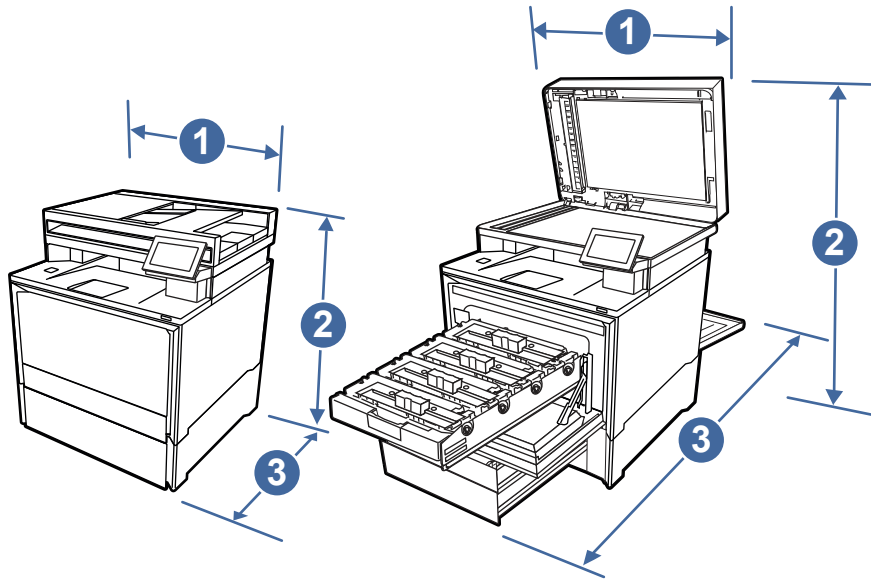
圖示 1-9 印表機尺寸



表格 1-12 印表機尺寸

測量	印表機完全關閉	印表機完全開啟
1.寬度	421 公釐	421 公釐
2.高度	384 公釐	631 公釐
3.深度	437 公釐	916 公釐
重量(含碳粉匣)	20.4 公斤	20.4 公斤

圖示 1-10 印表機含選配 550 頁紙匣的尺寸



表格 1-13 印表機含選配 550 頁紙匣的尺寸

測量	印表機完全關閉	印表機完全開啟
1.寬度	421 公釐	421 公釐
2.高度	516 公釐	762 公釐
3.深度	437 公釐	928 公釐
重量(含碳粉匣)	22.5 公斤	22.5 公斤

耗電量、電力規格和噪音排放

為能正常運作，印表機必須在符合特定電力規格的环境中。

請參閱 www.hp.com/support/colorljmfp4301-4303 以獲得目前最新資訊。

△ 注意：電源需求需視印表機售出的國家/地區為準。請勿轉換作業電壓。可能會造成印表機損壞並且違反印表機保固。

作業環境範圍

為能正常運作，印表機必須在符合特定規格的环境中。

表格 1-14 作業環境規格

環境	建議	儲存
溫度	15° 至 27°C	10° 至 32.5° C
相對濕度	30% 到 70% 相對濕度 (RH)	10% 到 80% RH

印表機硬體設定與軟體安裝

如需基本設定說明，請參閱印表機隨附的「硬體安裝指南」。如需其他說明，請造訪網站的 HP 支援。

前往 <http://www.hp.com/support/colorljmfp4301-4303> 以取得印表機的 HP 全方位說明，其中包含下列資訊：

- 安裝與設定
- 學習及使用
- 解決問題
- 下載軟體與韌體更新
- 加入支援論壇
- 尋找保固及法規資訊
- 尋找關於如何使用 Microsoft 新增印表機工具的說明

2 紙匣

探索如何將紙張裝入紙匣以及使用紙匣，包括如何裝入信封和標籤等特殊物品。

下列資訊在出版時是正確的。如需最新資訊，請參閱 <http://www.hp.com/support/colorlrmfp4301-4303>。

如需更多資訊：

印表機的 HP 全方位說明包含下列資訊：

- 安裝與設定
- 學習及使用
- 解決問題
- 下載軟體與韌體更新
- 加入支援論壇
- 尋找保固及法規資訊

將紙匣裝入紙張時，請格外小心。

⚠ **注意：**每次限延伸一個紙匣。

請勿將紙匣當做梯級使用。

重新配置/移動產品時，必須關閉所有紙匣。

關閉時，請勿將手放在紙匣或抽屜上。

如果印表機有鍵盤，不使用時請關閉鍵盤機槽。

將紙張裝入 1 號紙匣 (多用途紙匣)

下列資訊說明如何將紙張裝入 1 號紙匣。

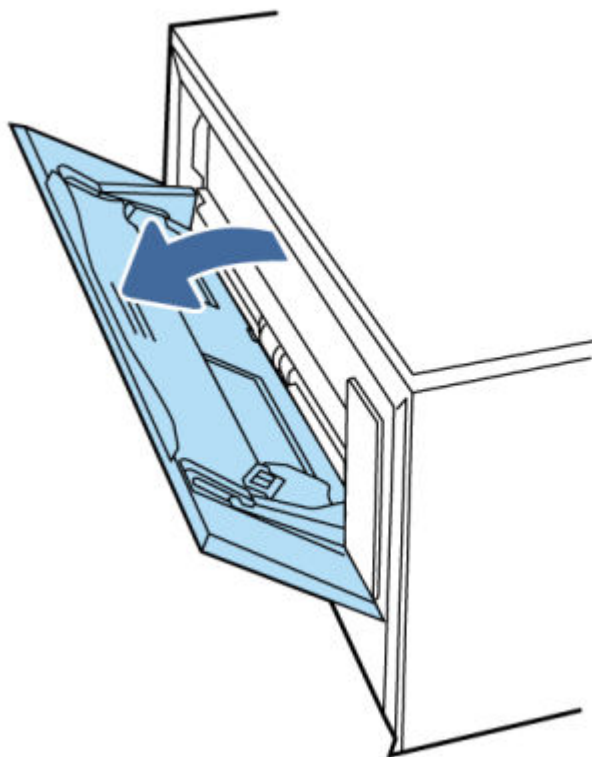
將紙張裝入 1 號紙匣 (多功能紙匣)

依照下列步驟，將紙張裝入 1 號紙匣。

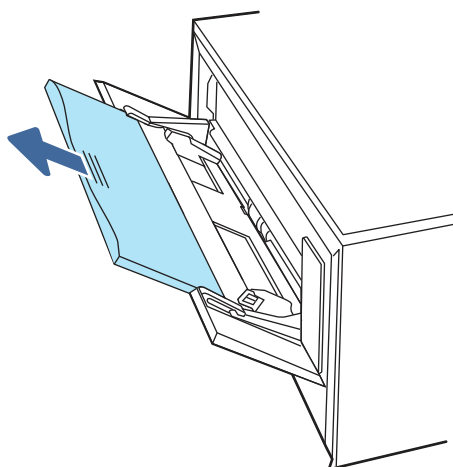
此紙匣可容納多達 50 張每平方公尺 75 公克的紙張。

⚠ **注意：**為避免卡紙，請勿在列印進行時將紙張裝入 1 號紙匣或取出紙張。

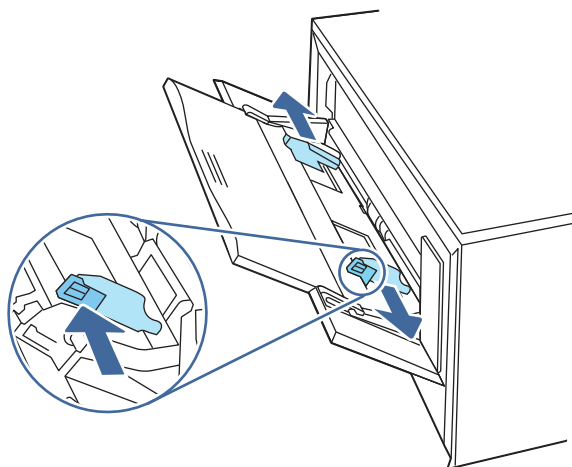
1. 抓住紙匣兩側並下拉來打開1號紙匣。



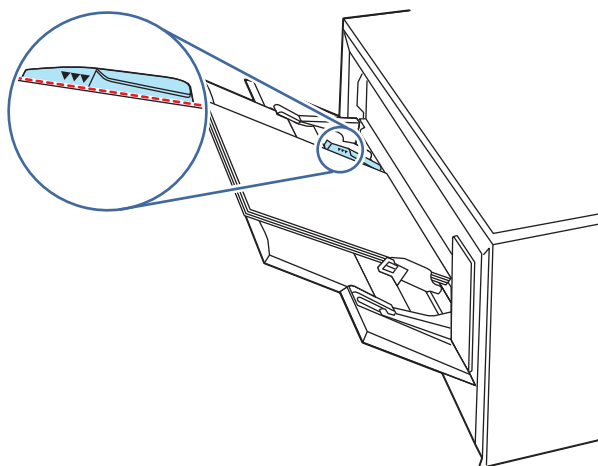
2. 滑出紙匣延伸板。



3. 壓下右側紙張導板上的彈片，然後將紙張導板張開至正確的尺寸。



4. 將紙張裝入紙匣。確定紙張裝在彈片下方，並且低於最大高度指標。
如需有關如何調整紙張方向的資訊，請參閱[位於第 14 頁的 1 號紙匣紙張方向](#)。



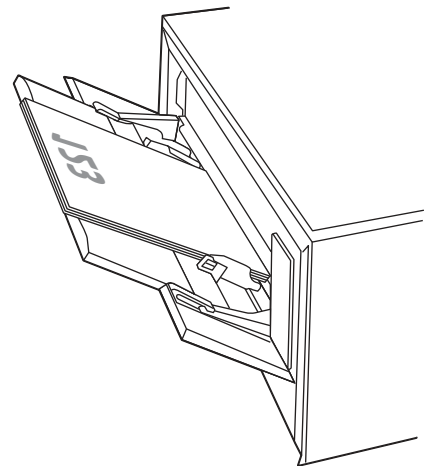
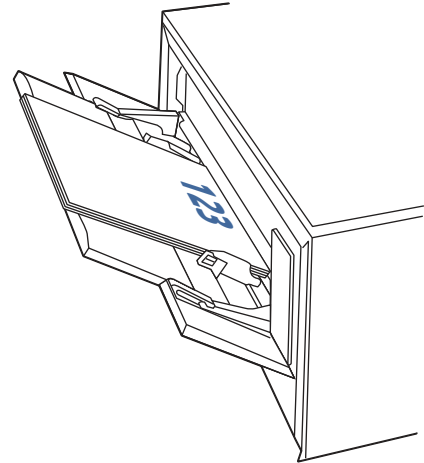
5. 在您的電腦或行動裝置上，從應用程式開始列印程序。請確認已針對紙匣中正在列印的紙張類型與尺寸，正確設定驅動程式。

1 號紙匣紙張方向

使用要求指定方向的紙張時，請根據下表中的資訊裝入紙張。

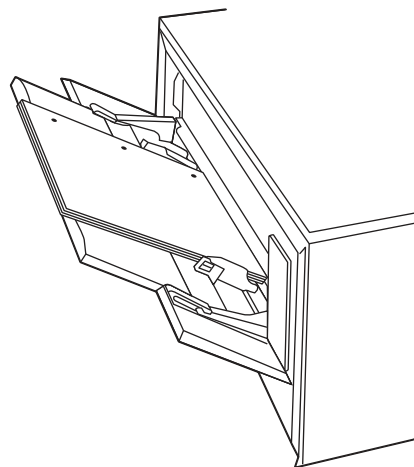
表格 2-1 1 號紙匣紙張方向

紙張類型	輸出	如何裝入紙張
信紙信頭或預製表格	單面列印	列印面向上 頂端朝向印表機放入
信紙信頭或預製表格	雙面列印	列印面向下 頂端遠離印表機放入



表格 2-1 1 號紙匣紙張方向 (續)

紙張類型	輸出	如何裝入紙張
穿孔紙	單面或雙面列印	列印面向上 頁孔朝向印表機左側



將紙張裝入 2 號紙匣

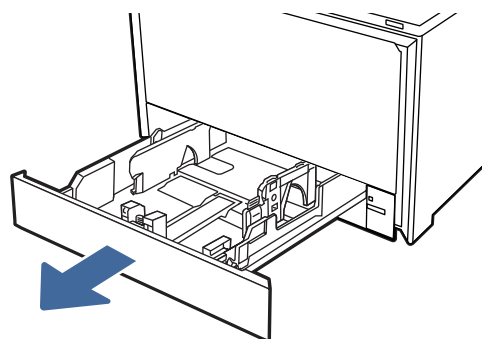
檢視下列有關在 2 號紙匣中裝入紙張的資訊。

將紙張裝入 2 號紙匣

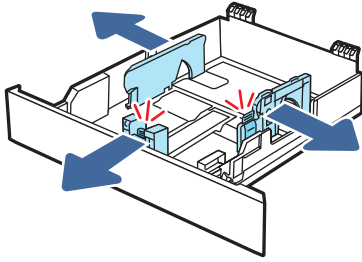
依照下列步驟，將紙張裝入 2 號紙匣。

此紙匣可容納多達 250 張每平方公尺 75 公克的紙張。

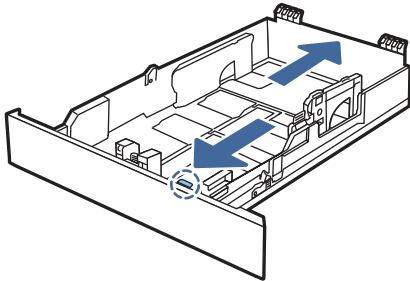
1. 打開 2 號紙匣。




2. 擠壓導板上的調整鎖，接著將導板滑動到正在使用的紙張尺寸，以調整紙張寬度導板。



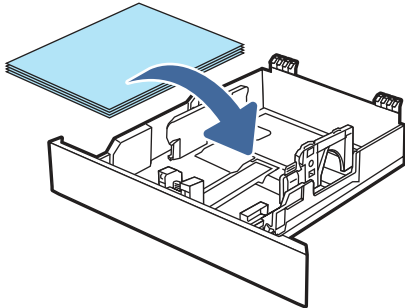
3. 若要裝入 Legal 尺寸的紙張，請擠壓前端卡榫前端，再延伸紙匣前端即可拉出紙匣。




 **附註：**裝好 Legal 尺寸的紙張後，2 號紙匣會自印表機正面突出約 51 公釐。

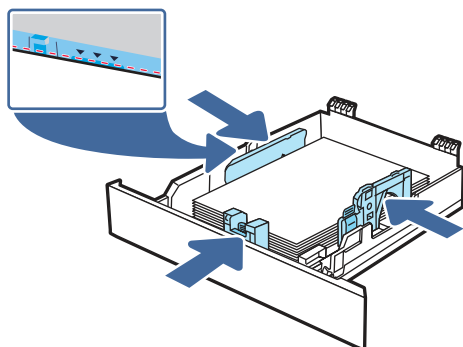
4. 將紙張裝入紙匣。

如需有關如何調整紙張方向的資訊，請參閱[位於第 18 頁的 2 號紙匣紙張方向](#)。

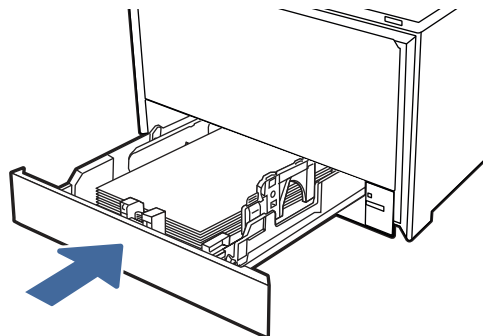



5. 確定紙疊緊靠紙匣的四個角落都是平整的。滑動紙張長度和寬度導板，使其緊靠紙疊。

 **附註：**為了避免卡紙，請勿在紙匣內裝入太多紙張。請確定紙疊頂端在紙匣滿溢指示器以下。



6. 確定紙疊在紙匣未超出滿溢指示器後，請合上紙匣。



 **附註：** 如果裝入 Legal 尺寸的紙張，紙匣將無法完全合上。

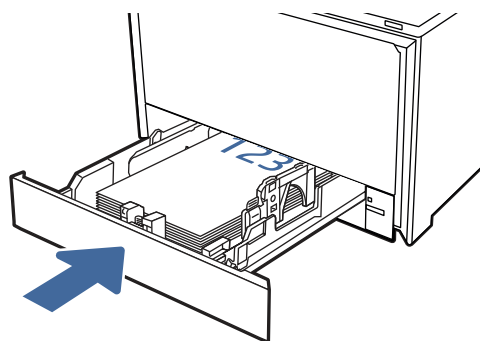
7. 在您的電腦或行動裝置上，從應用程式開始列印程序。請確認已針對紙匣中正在列印的紙張類型與尺寸，正確設定驅動程式。

2 號紙匣紙張方向

使用要求指定方向的紙張時，請根據下表中的資訊裝入紙張。

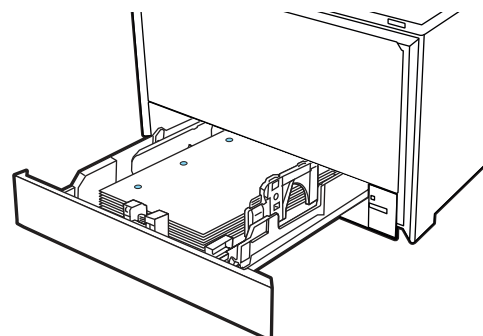
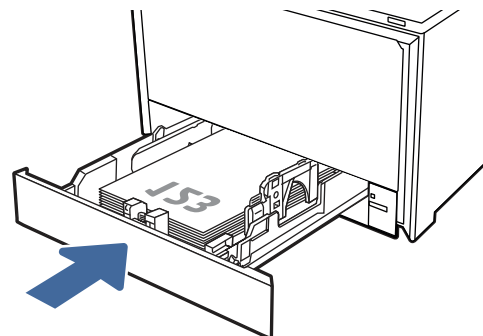
表格 2-2 2 號紙匣紙張方向

紙張類型	輸出	如何裝入紙張
信紙信頭或預製表格	單面列印	列印面向上 頂端朝向印表機。



表格 2-2 2 號紙匣紙張方向 (續)

紙張類型	輸出	如何裝入紙張
信紙信頭或預製表格	雙面列印	列印面向下 頂端遠離印表機放入
穿孔紙	單面列印或雙面列印	列印面向上 頁孔朝向印表機左側



將紙張裝入 3 號紙匣 (選配的配件)

檢視下列有關在 3 號紙匣中裝入紙張的資訊。

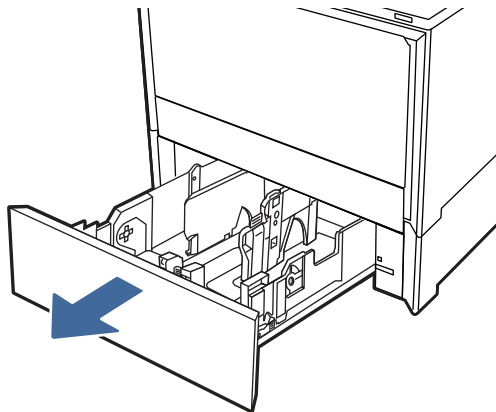
將紙張裝入 3 號紙匣 (選購配件)

依照下列步驟，將紙張裝入 3 號紙匣。

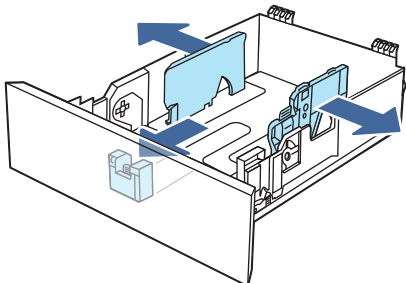
此紙匣可容納多達 550 張每平方公尺 75 公克 的紙張。

⚠ 注意：請勿從 3 號紙匣列印信封、標籤紙或尺寸不受支援的紙張。依據所使用的紙材類型和尺寸，僅從 1 號紙匣或 2 號紙匣列印這些類型的紙張。

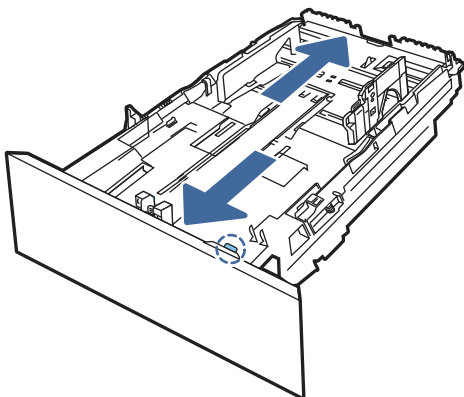
1. 打開 3 號紙匣。




2. 擠壓導板上的調整鎖，接著將導板滑動到正在使用的紙張尺寸，以調整紙張寬度導板。



3. 若要裝入 Legal 尺寸的紙張，請擠壓前端卡榫前端，再延伸紙匣前端即可拉出紙匣。




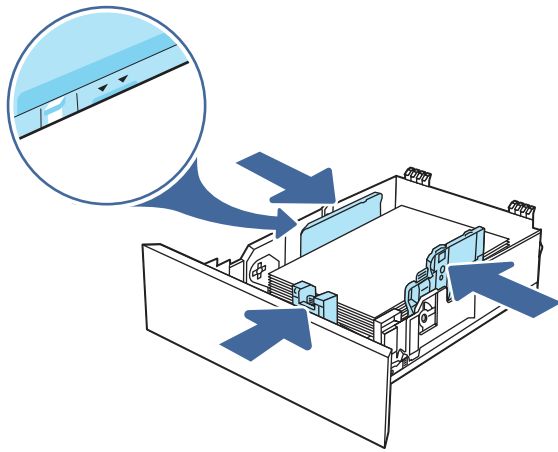
 **附註：**裝好 Legal 尺寸的紙張後，3 號紙匣會自印表機正面突出約 51 公釐。

4. 將紙張裝入紙匣。


如需有關如何調整紙張方向的資訊，請參閱[位於第 21 頁的 3 號紙匣紙張方向](#)。

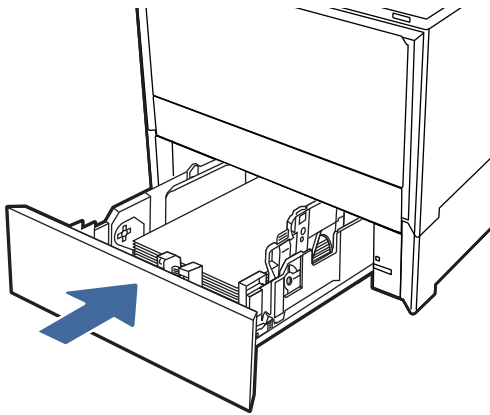
5. 確定紙疊緊靠紙匣的四個角落都是平整的。滑動紙張長度和寬度導板，使其緊靠紙疊。

 **附註：**為了避免卡紙，請勿在紙匣內裝入太多紙張。請確定紙疊頂端在紙匣滿溢指示器以下。



6. 確定紙疊在紙匣未超出滿溢指示器後，請合上紙匣。

 **附註：**如果裝入 Legal 尺寸的紙張，紙匣將無法完全合上。



7. 在您的電腦或行動裝置上，從應用程式開始列印程序。請確認已針對紙匣中正在列印的紙張類型與尺寸，正確設定驅動程式。

3 號紙匣紙張方向

使用要求指定方向的紙張時，請根據下表中的資訊裝入紙張。

表格 2-3 3 號紙匣紙張方向


紙張類型	輸出	如何裝入紙張
信紙信頭或預製表格	單面列印	列印面向上 頂端朝向印表機。
信紙信頭或預製表格	雙面列印	列印面向下 頂端遠離印表機放入
穿孔紙	單面列印或雙面列印	列印面向上 頁孔位於印表機左側

裝入並列印信封

檢視以下有關裝入並列印信封的資訊。

列印信封

若要使用 1 號或 2 號紙匣列印信封，請按照下列步驟在列印驅動程式中選擇正確的設定。1 號紙匣可容納多達 10 個信封。

 **附註：**無法從選購的 3 號紙匣列印信封。

1. 從軟體程式中，選擇**列印**選項。
2. 從印表機清單中選擇印表機，然後按一下或點選**內容**或**偏好設定**按鈕，以開啟列印驅動程式。

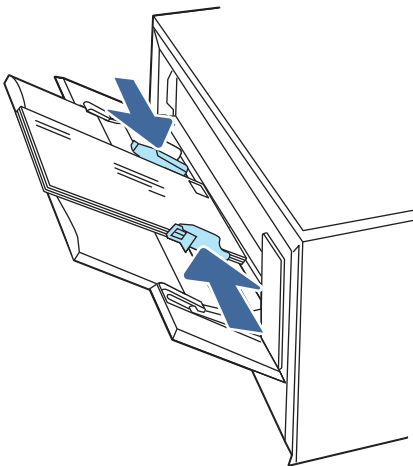
 **附註：** 按鈕的名稱會因不同的軟體程式而異。

3. 按一下或點選**文件**標籤。
4. 在**紙張尺寸**下拉式清單中，選擇正確尺寸的信封。
5. 在**紙張類型**下拉式清單中，選擇**信封**。
6. 在**紙張來源**下拉式清單中，選擇**手動送紙**。
7. 按一下**確定**按鈕，即可關閉**文件內容**對話方塊。
8. 在**列印**對話方塊中，按一下**確定**按鈕以列印工作。

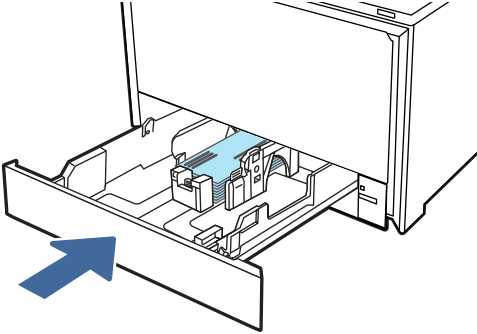
信封方向

使用信封時，請根據下表中的資訊將其裝入。

表格 2-4 信封方向

紙匣	如何裝入
1 號紙匣	<p>列印面向上</p> <p>較短的黏貼郵票邊緣先進入印表機中</p> 

表格 2-4 信封方向 (續)

紙匣	如何裝入
2 號紙匣	<p data-bbox="655 268 778 296">列印面向上</p> <p data-bbox="655 321 1038 348">較短的黏貼郵票邊緣先進入印表機中</p> 

3 耗材、配件與零件

訂購耗材或配件、更換碳粉匣，或取出和更換其他零件。

下列資訊在出版時是正確的。如需最新資訊，請參閱 <http://www.hp.com/support/colorljmfp4301-4303>。

印表機的 HP 全方位說明包含下列資訊：

- 安裝與設定
- 學習及使用
- 解決問題
- 下載軟體與韌體更新
- 加入支援論壇
- 尋找保固及法規資訊

具備動態安全性功能的印表機

此印表機只能使用具有全新或二手 HP 晶片的卡匣。二手 HP 晶片支援使用二手、重製和重新裝填的卡匣。

此印表機採用動態安全性機制，以封鎖使用非 HP 晶片的卡匣。定期透過網際網路提供的韌體更新可維持動態安全性機制的有效性，並封鎖先前可正常運作的卡匣。

更新可改善、增強或擴充印表機功能，避免印表機受到安全威脅，並能用於其他目的，但是這些更新也會導致使用非 HP 晶片的卡匣（包括目前還能運作的卡匣）無法在印表機上正常運作。除非您註冊了某些 HP 計畫（如 Instant Ink）或使用其他需要自動線上韌體更新的服務，否則大多數的 HP 印表機都能設定為自動接收更新，或是收到可讓您選擇是否更新的通知。如需有關動態安全性功能及如何設定線上韌體更新的更多資訊，請前往 www.hp.com/learn/ds。

訂購耗材、配件與零件

瞭解如何取得印表機更換用耗材、配件與零件。

訂購

透過下列其中一個管道訂購零件、耗材或配件。

表格 3-1 訂購選項


訂購選項	訂購資訊
訂購耗材與紙張	www.hp.com
訂購原廠 HP 零件或配件	www.hp.com/buy/parts
透過服務或支援供應商訂購	請聯絡經 HP 授權服務或支援供應商。

表格 3-1 訂購選項 (續)

訂購選項	訂購資訊
使用 HP 嵌入式 Web 伺服器 (EWS) 訂購	若要進行存取，請從電腦中使用支援的網頁瀏覽器，接著在網址/URL 欄位中輸入印表機 IP 位址或主機名稱。EWS 會包含 HP 網站連結，而該網站提供購買 HP 原廠耗材的選項。

耗材和配件

尋找適用於您印表機的耗材和配件相關資訊。

 **附註：** 碳粉匣僅可搭配其指定產品散佈和使用，無法與其他印表機機型搭配使用。

表格 3-2 耗材 - 僅限用於 4303

項目	說明	碳粉匣編號	零件編號
HP 230A 黑色原廠 LaserJet 碳粉匣	標準容量替代黑色碳粉匣	230A	W2300A
HP 230A 青藍色原廠 LaserJet 碳粉匣	標準容量替代青藍色碳粉匣	230A	W2301A
HP 230A 黃色原廠 LaserJet 碳粉匣	標準容量替代黃色碳粉匣	230A	W2302A
HP 230A 洋紅色原廠 LaserJet 碳粉匣	標準容量替代洋紅色碳粉匣	230A	W2303A
HP 230X 高容量黑色原廠 LaserJet 碳粉匣	高容量替代黑色碳粉匣	230X	W2300X
HP 230X 高容量青藍色原廠 LaserJet 碳粉匣	高容量替代青藍色碳粉匣	230X	W2301X
HP 230X 高容量黃色原廠 LaserJet 碳粉匣	高容量替代黃色碳粉匣	230X	W2302X
HP 230X 高容量洋紅色原廠 LaserJet 碳粉匣	高容量替代洋紅色碳粉匣	230X	W2303X

表格 3-3 配件

項目	零件編號
HP Color LaserJet Pro 550 頁藍色紙匣	28N93A
HP Color LaserJet Pro 550 頁灰色紙匣 (選取可用者)	632J6A
USB 2.0 印表機纜線 A 對 B 纜線 (2 公尺標準)	DT2738

客戶自行維修零件

多種 HP LaserJet 印表機備有客戶自行維修 (CSR) 零件，利於維修時間縮短。

如需有關 CSR 方案和優點的更多資訊，請參閱 <http://www.hp.com/go/csr-support> 和 <http://www.hp.com/go/csr-faq>。

如需訂購原廠 HP 更換用零件，您可以透過 <http://www.hp.com/buy/parts> 或與 HP 授權服務提供者或支援提供者聯絡。您必須在訂購時提供下列其中一種資訊：零件編號、序號 (可在印表機背面找到)、產品編號或印表機名稱。

- 除非您願意付費請 HP 維修人員進行維修，否則您必須自行安裝已列為**必要**自行更換用零件。對於這些零件，HP 印表機保固將不包含到府維修或客戶送修支援。
- 列為**選配**的自行更換用零件可由 HP 維修人員依據您的要求進行安裝，且在印表機保固有效期間不用另行付費。

表格 3-4 客戶自行維修零件

項目	說明	自行更換選項	零件編號
HP Color LaserJet Pro 550 頁藍色紙匣	更換用選購 3 號紙匣	強制	28N93A
HP Color LaserJet Pro 550 頁灰色紙匣 (選取可用者)	更換用選購 3 號紙匣	強制	632J6A

設定 HP 碳粉匣保護耗材設定

網路管理員可以使用印表機控制面板或 HP 內嵌式 Web 伺服器 (EWS)，設定碳粉匣防護設定。

簡介

使用 HP「碳粉匣原則」和「碳粉匣保護」功能來控制印表機上已安裝的碳粉匣，以及保護安裝到偷竊而來的碳粉匣贓物。


在 HP Web Jetadmin 中，這些設定位於下列功能表鏈結的**裝置管理**窗格下：**設定 > 耗材 > 碳粉匣原則或碳粉匣保護**。

- **碳粉匣原則**：此功能只允許印表機使用原廠 HP 碳粉匣，藉此避免印表機使用仿冒碳粉匣。使用原廠 HP 碳粉匣以確保最佳列印品質。當有人安裝的碳粉匣不是原廠 HP 碳粉匣時，印表機控制面板會顯示訊息，指出該碳粉匣未經授權，並提供資訊說明如何繼續操作。
 - **碳粉匣保護**：此功能會永久建立碳粉匣與特定印表機或一組印表機的關聯，這樣一來就無法再用於其他印表機。保護碳粉匣即是在保護您的投資。此功能啟用後，如果有人嘗試將受保護的碳粉匣從原始印表機轉移至未經授權的印表機，該印表機將不會使用受保護的碳粉匣列印。印表機控制面板會顯示訊息，指出該碳粉匣受到保護，並提供資訊說明如何繼續操作。
- △ 注意：**啟用印表機的碳粉匣保護功能後，印表機接下來安裝的所有碳粉匣都會自動和永久受到保護。如果不要保護新的碳粉匣，請在安裝新碳粉匣之前停用此功能。

關閉此功能並不會關閉對目前已安裝碳粉匣的保護。

啟用或停用「碳粉匣原則」功能

您可以使用控制面板或內嵌式 Web 伺服器 (EWS) 來啟用或停用「碳粉匣原則」功能。

 **附註：**啟用或停用此功能可能需要輸入管理員密碼。

請向您的管理員查詢，以確定是否已設定管理員密碼。無法回復 EWS 密碼。

使用印表機控制面板啟用「碳粉匣原則」功能

網路管理員可從印表機控制面板啟用「碳粉匣原則」功能。這可讓印表機只能使用原廠 HP 碳粉匣。

1. 在印表機控制面板的主畫面中，點選**功能表**圖示。
2. 開啟下列功能表：
 - a. 設定
 - b. 耗材
3. 點選**授權的 HP 碳粉匣原則**旁邊的按鈕以開啟（啟用）該功能。

使用印表機控制面板停用「碳粉匣原則」功能

網路管理員可在印表機控制面板上停用「碳粉匣原則」功能。這麼做會移除僅可使用原廠 HP 碳粉匣的限制。

1. 在印表機控制面板的主畫面中，點選**功能表**圖示。
2. 開啟下列功能表：
 - a. 設定
 - b. 耗材
3. 點選**授權的 HP 碳粉匣原則**旁邊的按鈕以停用此功能。


使用 HP 嵌入式 Web 伺服器 (EWS) 來啟用「碳粉匣原則」功能

網路管理員可從 EWS 啟用「碳粉匣原則」功能。這可讓印表機只能使用原廠 HP 碳粉匣。


1. 開啟 HP 內嵌式 Web 伺服器 (EWS)：
 - a. 在印表機控制面板的主畫面中，點選**功能表**圖示，然後點選**資訊**。
 - b. 點選**連線**以顯示 IP 位址或主機名稱。
 - c. 開啟 Web 瀏覽器，然後在位址列中輸入印表機控制面板上顯示的 IP 位址或主機名稱。按下電腦鍵盤上的 Enter 鍵。EWS 隨即開啟。



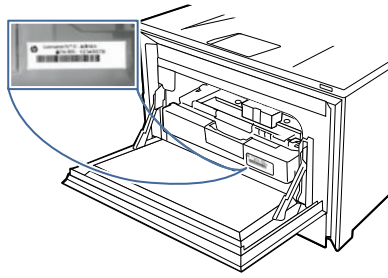
https://10.10.XX.XXX

 **附註：**如果網頁瀏覽器顯示訊息，指出存取網站可能不安全，請選擇繼續瀏覽網站的進階選項。存取此網站不會對電腦造成任何傷害。

2. 在左側導覽窗格中，選擇**耗材**。

 **重要：**存取嵌入式 Web 伺服器 (EWS) 功能表需要個人識別碼 (PIN)。此印表機的預設個人識別碼 (PIN) 位於前側擋門內的貼紙上。在出現提示時，使用此個人識別碼 (PIN) 登入。

使用者或管理員可以變更預設個人識別碼 (PIN)。




3. 在耗材頁面上，選擇**耗材設定**標籤。
4. 在**授權的 HP 碳粉匣原則**下，按一下按鈕以啟用該設定。按鈕會變藍，並顯示訊息確認該設定已變更。

使用 HP 嵌入式 Web 伺服器 (EWS) 來停用「碳粉匣原則」功能

網路管理員可在 EWS 停用「碳粉匣原則」功能。這麼做會移除僅可使用原廠 HP 碳粉匣的限制。

1. 開啟 HP 內嵌式 Web 伺服器 (EWS) :
 - a. 在印表機控制面板的主畫面中，點選**功能表**圖示，然後點選**資訊**。
 - b. 點選**連線**以顯示 IP 位址或主機名稱。
 - c. 開啟 Web 瀏覽器，然後在位址列中輸入印表機控制面板上顯示的 IP 位址或主機名稱。按下電腦鍵盤上的 **Enter** 鍵。EWS 隨即開啟。



 **附註：**如果網頁瀏覽器顯示訊息，指出存取網站可能不安全，請選擇繼續瀏覽網站的進階選項。存取此網站不會對電腦造成任何傷害。

2. 在左側導覽窗格中，選擇**耗材**。出現提示時輸入 EWS 個人識別碼 (PIN)。
3. 在耗材頁面上，選擇**耗材設定**標籤。
4. 在**授權的 HP 碳粉匣原則**下，按一下按鈕以停用此設定。按鈕會變黑，並顯示訊息確認該設定已變更。

疑難排解「碳粉匣原則」控制面板錯誤訊息


檢閱建議針對「碳粉匣原則」錯誤訊息採取的行動。

表格 3-5 「碳粉匣原則」控制面板錯誤訊息

錯誤訊息	說明	建議措施
10.0X.30 未授權 <彩色> 碳粉匣	管理員已設定本印表機僅使用仍在保固範圍之內的 HP 原廠耗材。若要繼續列印，必須更換碳粉匣。	將碳粉匣更換為原廠 HP 碳粉匣。 如果您相信自己購買的是 HP 原廠耗材，請造訪 www.hp.com/go/anticounterfeit ，判斷碳粉匣是否為 HP 原廠碳粉匣，萬一不是 HP 原廠碳粉匣，也可瞭解其因應措施。

啟用或停用「碳粉匣保護」功能

您可以使用控制面板或內嵌式 Web 伺服器 (EWS) 來啟用或停用「碳粉匣保護」功能。


 **附註：** 啟用或停用此功能可能需要輸入管理員密碼。

請向您的管理員查詢，以確定是否已設定管理員密碼。無法回復 EWS 密碼。

使用印表機控制面板啟用「碳粉匣保護」功能

網路管理員可從印表機控制面板啟用「碳粉匣保護」功能。這樣可以保護印表機的碳粉匣不會遭竊，並且無法在其他印表機上使用。

1. 在印表機控制面板的主畫面中，點選**功能表**圖示。
2. 開啟下列功能表：
 - a. 設定
 - b. 耗材
3. 點選**碳粉匣保護**旁邊的按鈕以開啟（啟用）該功能。

 **注意：** 啟用印表機的碳粉匣保護功能後，印表機接下來安裝的所有碳粉匣都會自動和永久受到保護。如果不要保護新的碳粉匣，請在安裝新碳粉匣之前停用此功能。

關閉此功能並不會關閉對目前已安裝碳粉匣的保護。

使用印表機控制面板停用「碳粉匣原則」功能

網路管理員可從 EWS 停用「碳粉匣保護」功能。這麼做會移除任何安裝在印表機中新碳粉匣的保護。

1. 在印表機控制面板的主畫面中，點選**功能表**圖示。
2. 開啟下列功能表：
 - a. 設定
 - b. 耗材
3. 點選**授權的 HP 碳粉匣原則**旁邊的按鈕以停用此功能。


使用 HP 嵌入式 Web 伺服器 (EWS) 來啟用「碳粉匣保護」功能

網路管理員可從 EWS 啟用「碳粉匣保護」功能。這樣可以保護印表機的碳粉匣不會遭竊，並且無法在其他印表機上使用。


1. 開啟 HP 內嵌式 Web 伺服器 (EWS)：
 - a. 在印表機控制面板的主畫面中，點選**功能表**圖示，然後點選**資訊**。
 - b. 點選**連線**以顯示 IP 位址或主機名稱。

- c. 開啟 Web 瀏覽器，然後在位址列中輸入印表機控制面板上顯示的 IP 位址或主機名稱。按下電腦鍵盤上的 Enter 鍵。EWS 隨即開啟。

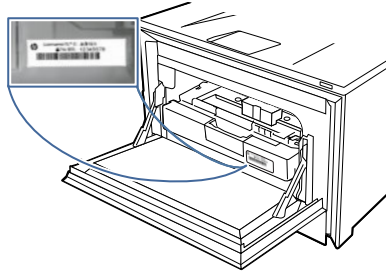
 https://10.10.XX.XXX

 **附註：**如果網頁瀏覽器顯示訊息，指出存取網站可能不安全，請選擇繼續瀏覽網站的進階選項。存取此網站不會對電腦造成任何傷害。


2. 在左側導覽窗格中，選擇**耗材**。

 **重要：**存取嵌入式 Web 伺服器 (EWS) 功能表需要個人識別碼 (PIN)。此印表機的預設個人識別碼 (PIN) 位於前側擋門內的貼紙上。在出現提示時，使用此個人識別碼 (PIN) 登入。

使用者或管理員可以變更預設個人識別碼 (PIN)。



3. 在耗材頁面上，選擇**耗材設定**標籤。
4. 在**碳粉匣保護**下按一下按鈕以啟用該設定。按鈕會變藍，並顯示訊息確認該設定已變更。

 **注意：**啟用印表機的碳粉匣保護功能後，印表機接下來安裝的所有碳粉匣都會自動和永久受到保護。如果不要保護新的碳粉匣，請在安裝新碳粉匣之前停用此功能。


關閉此功能並不會關閉對目前已安裝碳粉匣的保護。

使用 HP 嵌入式 Web 伺服器 (EWS) 來停用「碳粉匣保護」功能

網路管理員可從 EWS 停用「碳粉匣保護」功能。這麼做會移除任何安裝在印表機中新碳粉匣的保護。

1. 開啟 HP 內嵌式 Web 伺服器 (EWS)：
 - a. 在印表機控制面板的主畫面中，點選**功能表**圖示，然後點選**資訊**。
 - b. 點選**連線**以顯示 IP 位址或主機名稱。
 - c. 開啟 Web 瀏覽器，然後在位址列中輸入印表機控制面板上顯示的 IP 位址或主機名稱。按下電腦鍵盤上的 Enter 鍵。EWS 隨即開啟。

 https://10.10.XX.XXX

 **附註：**如果網頁瀏覽器顯示訊息，指出存取網站可能不安全，請選擇繼續瀏覽網站的進階選項。存取此網站不會對電腦造成任何傷害。

2. 在左側導覽窗格中，選擇**耗材**。出現提示時輸入 EWS 個人識別碼 (PIN)。
3. 在耗材頁面上，選擇**耗材設定**標籤。

4. 在**碳粉匣保護**下按一下按鈕以停用該設定。按鈕會變黑，並顯示訊息確認該設定已變更。

疑難排解「碳粉匣保護」控制面板錯誤訊息

檢閱建議針對「碳粉匣保護」錯誤訊息採取的行動。

表格 3-6 「碳粉匣保護」控制面板錯誤訊息

錯誤訊息	說明	建議措施
10.OX.57 受保護的 <彩色> 碳粉匣	<p>碳粉匣僅可用於一開始就使用 HP 「碳粉匣保護」功能來保護它的印表機或系列印表機中。</p> <p>「碳粉匣保護」功能可讓管理員限制碳粉匣只能在一台產品或系列印表機中使用。若要繼續列印，必須更換碳粉匣。</p>	將碳粉匣更換為新碳粉匣。

更換碳粉匣

如果您收到印表機訊息，或如果有列印品質問題，請更換碳粉匣。


碳粉匣資訊

印表機顯示碳粉匣存量不足。碳粉匣實際的剩餘壽命可能各有不同。請考慮準備更換用碳粉匣，以便於列印品質不佳時進行安裝。

本印表機使用四種色彩，且每種色彩有各自的碳粉匣：青藍色 (C)、洋紅色 (M)、黃色 (Y) 及黑色 (K)。碳粉匣位在前側擋門內。

繼續使用目前的碳粉匣進行列印，直到重新分佈碳粉無法再提供可接受的列印品質。若要重新分佈碳粉，請從印表機中取出碳粉匣，並輕輕將碳粉匣前後搖動。如需圖示，請參閱碳粉匣更換指示。將碳粉匣重新插入印表機，然後關上蓋板。

如需購買碳粉匣或查看印表機的碳粉匣相容性，請前往 HP SureSupply，網址是：
<http://www.hp.com/go/suresupply>。捲動至頁面底部，並確認國家/地區正確無誤。

 **附註：** 碳粉匣僅可搭配其指定產品散佈和使用，無法與其他印表機機型搭配使用。

表格 3-7 耗材 - 僅限用於 4303

項目	說明	碳粉匣編號	零件編號
HP 230A 黑色原廠 LaserJet 碳粉匣	標準容量替代黑色碳粉匣	230A	W2300A
HP 230A 青藍色原廠 LaserJet 碳粉匣	標準容量替代青藍色碳粉匣	230A	W2301A
HP 230A 黃色原廠 LaserJet 碳粉匣	標準容量替代黃色碳粉匣	230A	W2302A
HP 230A 洋紅色原廠 LaserJet 碳粉匣	標準容量替代洋紅色碳粉匣	230A	W2303A

表格 3-7 耗材 - 僅限用於 4303 (續)

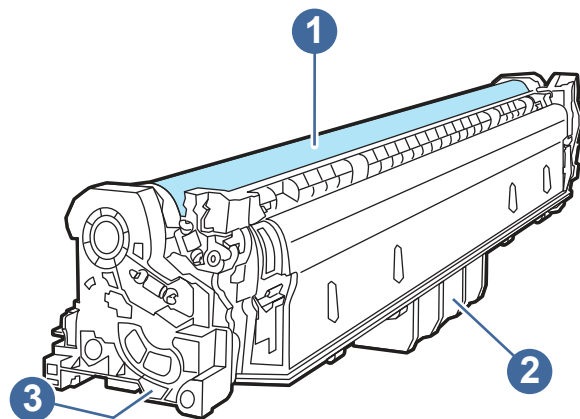
項目	說明	碳粉匣編號	零件編號
HP 230X 高容量黑色原廠 LaserJet 碳粉匣	高容量替代黑色碳粉匣	230X	W2300X
HP 230X 高容量青藍色原廠 LaserJet 碳粉匣	高容量替代青藍色碳粉匣	230X	W2301X
HP 230X 高容量黃色原廠 LaserJet 碳粉匣	高容量替代黃色碳粉匣	230X	W2302X
HP 230X 高容量洋紅色原廠 LaserJet 碳粉匣	高容量替代洋紅色碳粉匣	230X	W2303X

等到要用的時候再從包裝中取出碳粉匣。

- ⚠ **注意：** 為防止損壞，碳粉匣暴露在光線下的時間絕對不可超過數分鐘。如果必須從印表機中長時間取出碳粉匣，請將碳粉匣放入原廠塑膠包裝，或者以重量較輕且不透光的物品蓋住碳粉匣。

下圖顯示碳粉匣元件。

圖示 3-1 碳粉匣元件



號碼	說明
1	感光鼓 注意： 請勿觸碰感光鼓。指紋可能導致列印品質發生問題。
2	把手
3	記憶體晶片

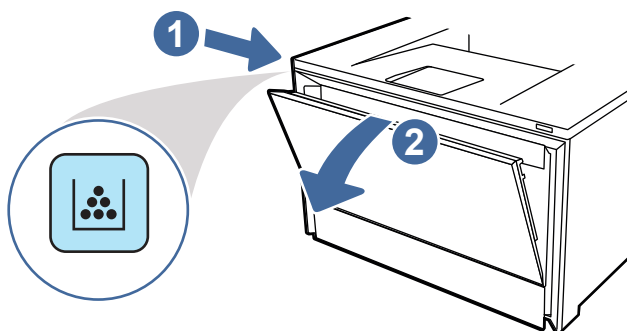
- ⚠ **注意：** 如果衣物不小心沾染到碳粉，請以乾布將它拭去，然後以冷水洗滌衣物。熱水會導致碳粉滲入纖維。

- 📖 **附註：** 有關回收用過的碳粉匣之資訊位於碳粉匣包裝盒內。

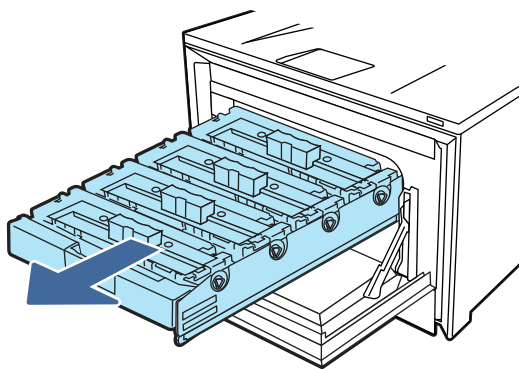
取出並更換碳粉匣

依照這些步驟，更換碳粉匣。

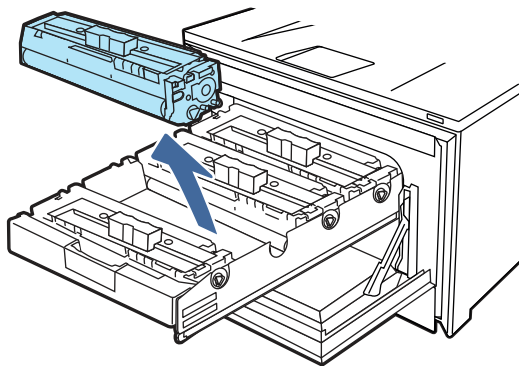
1. 按下左側面板上的按鈕來打開前側擋門。



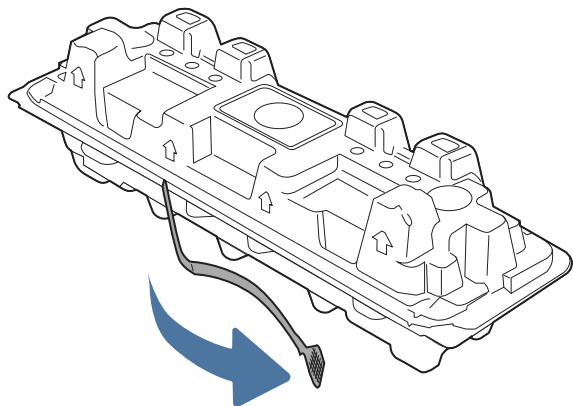
2. 握住碳粉匣抽屜的藍色把手，然後拉出抽屜。



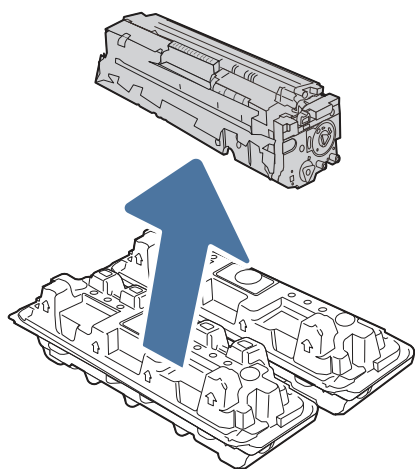
3. 抓穩碳粉匣邊緣向外拉，即可取出碳粉匣。



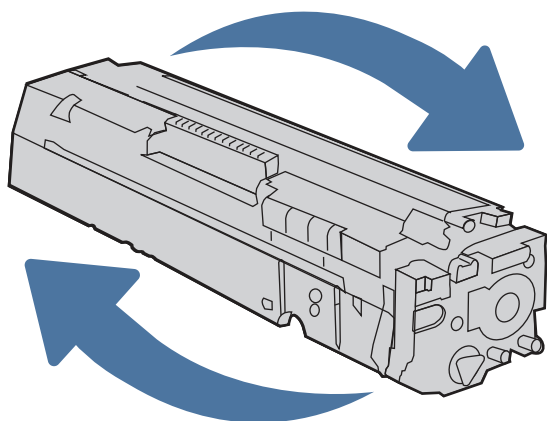
4. 從包裝盒中取出並拆開新碳粉匣的包裝，然後拉開包裝上的釋放扣片。



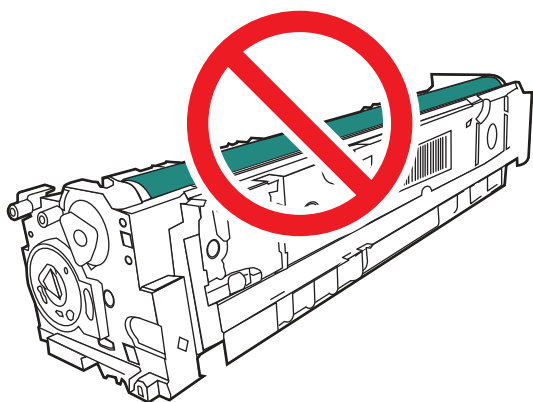
5. 從已打開的包裝保護套中取出碳粉匣。將用完的碳粉匣裝入保護套以便回收。



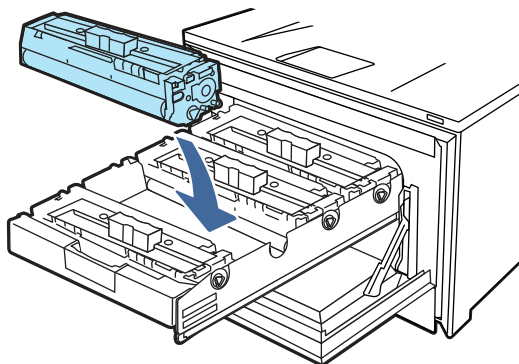
6. 握住碳粉匣的兩側並左右搖動，使碳粉匣內部的碳粉均勻分散。



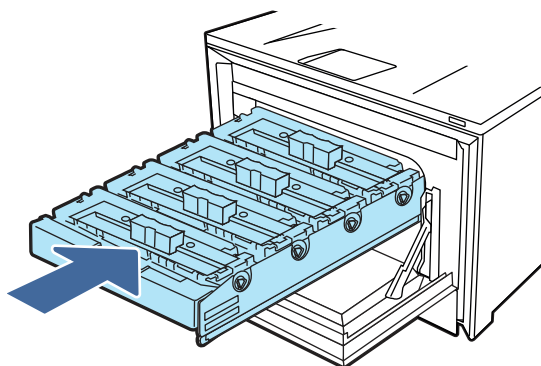
7. 請勿碰觸碳粉匣底部的感光鼓。感光鼓上的指紋會造成列印品質的問題。此外，若無必要，請勿將碳粉匣暴露在光線下。



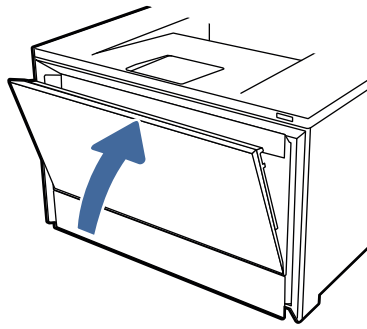
8. 將新的碳粉匣插入抽屜。請確認碳粉匣上的顏色晶片與抽屜上的顏色晶片相符。



9. 關閉碳粉匣抽屜。



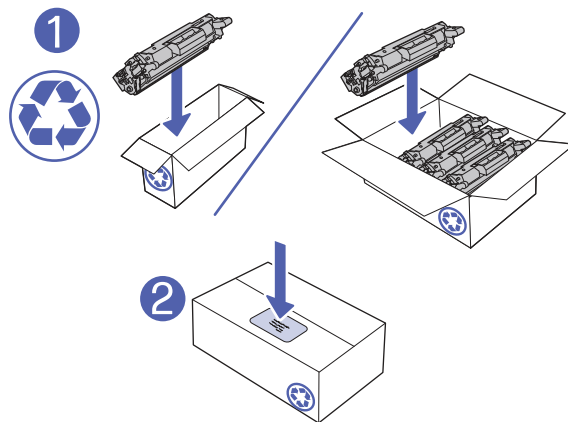
10. 關上前側擋門。



11. 將用完的碳粉匣裝入新碳粉匣的包裝盒，或使用大紙箱，放入數個要回收的碳粉匣來裝滿紙箱。請參閱隨附的回收指南，以取得回收資訊。

在美國境內，預付郵資的運送標籤已隨箱內附。如您位在其他國家/地區，請前往 www.hp.com/recycle 列印預付郵資的運送標籤。

將預付郵資的運送標籤黏貼在包裝盒上，然後將用完的碳粉匣退回 HP 進行回收。



 <http://www.hp.com/recycle>

4 列印

透過軟體列印，或從行動裝置或 USB 快閃磁碟機列印。

下列資訊在出版時是正確的。如需最新資訊，請參閱 <http://www.hp.com/support/colorljmfp4301-4303>。

如需更多資訊：

印表機的 HP 全方位說明包含下列資訊：

- 安裝與設定
- 學習及使用
- 解決問題
- 下載軟體與韌體更新
- 加入支援論壇
- 尋找保固及法規資訊

使用 HP Smart 從雲端列印

透過使用 HP Smart 並將印表機與 HP 帳戶配對，讓您身在隨處都能列印檔案。

您可以使用 HP Smart 應用程式執行以下列印工作：

- 直接從 HP Smart 列印
- 從具有「列印」功能表的任何 Windows 或 Android 應用程式進行列印。
- 影印 (Android、iOS 及特定印表機機型)：影印功能會使用裝置相機擷取文件或相片，然後進行編輯和列印。
- 共用您的印表機：允許他人將遠端列印工作傳送至您的「隨處列印」印表機。
- 啟用「隨處列印」(僅限 HP+ 印表機)：保留列印工作，直到傳送者來到印表機附近。
- 管理您的印表機：變更印表機偏好設定，檢視印表機資訊和報告等。

如需有關使用 HP Smart 設定和列印的資訊，請造訪 hpsmart.com。

列印工作 (Windows)


瞭解適用於 Windows 使用者的一般列印工作。


如何列印 (Windows)

使用軟體應用程式的**列印**選項來選擇列印工作的印表機和基本選項。

下列程序說明適用於 Windows 的基本列印程序。

1. 從軟體程式中，選擇**列印**選項。
2. 從印表機清單中選擇印表機。若要變更設定，按一下**內容**或**偏好設定**按鈕以開啟列印驅動程式。

 **附註：** 按鈕的名稱會因不同的軟體程式而異。

 **附註：** 如需詳細資訊，請按一下列印驅動程式中的說明 (?) 按鈕。

3. 按一下列印驅動程式中的標籤，以設定可用的選項。例如，在**文件**標籤上設定紙張方向、紙張來源、紙材類型和紙張尺寸，並在**基本**標籤上設定品質設定。
4. 按一下**確定**按鈕以返回**列印**對話方塊。從此畫面選擇要列印的份數。
5. 按一下**列印**按鈕以列印工作。

自動雙面列印 (Windows)

如果您的印表機有安裝自動雙面列印裝置，即可自動列印在紙張兩面。請使用雙面列印裝置支援的紙張尺寸與類型。

1. 從軟體程式中，選擇**列印**選項。
2. 從印表機清單中選擇印表機，然後按一下**內容**或**偏好設定**按鈕，以開啟列印驅動程式。

 **附註：** 按鈕的名稱會因不同的軟體程式而異。

3. 按一下**基本**標籤。
4. 為**雙面列印**選項選擇**長邊翻轉**或**短邊翻轉**。按一下**確定**，關閉**文件內容**對話方塊。
5. 在**列印**對話方塊中，按一下**列印**以列印工作。

手動雙面列印 (Windows)

在未安裝自動雙面列印裝置的印表機上，或要列印雙面列印裝置並未支援的紙張時，請使用此程序。

1. 從軟體程式中，選擇**列印**選項。
2. 從印表機清單中選擇印表機，然後按一下**內容**或**偏好設定**按鈕，以開啟列印驅動程式。

 **附註：** 按鈕的名稱會因不同的軟體程式而異。

3. 按一下**完稿**標籤。
4. 為**雙面列印**選項選擇**長邊翻轉**或**短邊翻轉**選項，然後按一下**確定**以關閉**文件屬性**對話方塊。
5. 在**列印**對話方塊中，按一下**列印**以列印工作的第一面。
6. 從出紙槽取出已列印的紙疊，然後裝入1號紙匣中。
7. 如果出現提示，請選擇適當的控制面板按鈕繼續。

單張多頁列印 (Windows)

當您使用軟體應用程式的**列印**選項列印時，您可以選擇在一張紙上列印多頁的選項。例如，當您要列印一份非常大的文件，而且想要節省紙張時，即可選擇這個選項。

1. 從軟體程式中，選擇**列印**選項。
2. 從印表機清單中選擇印表機，然後按一下**內容**或**偏好設定**按鈕，以開啟列印驅動程式。

 **附註：** 按鈕的名稱會因不同的軟體程式而異。

3. 按一下**基本**標籤。
4. 從**每張頁數**下拉式清單中選擇每張紙材的列印面數。
5. 在**基本**標籤上選擇**列印頁面邊界**和**頁面順序**設定，然後在**文件**標籤上設定**方向**設定（如果需要）。按一下**確定**，關閉**文件內容**對話方塊。
6. 在**列印**對話方塊中，按一下**列印**以列印工作。

選擇紙張類型 (Windows)

當您使用**列印**選項從軟體應用程式列印時，您可以設定用於列印工作的紙張類型。例如，如果您的預設紙張類型為 Letter，但您要在列印工作使用不同的紙張類型，請選擇該特定紙張類型。

1. 從軟體程式中，選擇**列印**選項。
2. 從印表機清單中選擇印表機，然後按一下或點選**內容**或**偏好設定**按鈕，以開啟列印驅動程式。

 **附註：** 按鈕的名稱會因不同的軟體程式而異。

3. 按一下**文件**標籤。
4. 依據您使用的紙張類型選擇**紙材類型**，然後按一下**確定**。
5. 按一下**確定**，關閉**文件內容**對話方塊。
6. 在**列印**對話方塊中，按一下**列印**以列印工作。

其他列印工作

在網路上找到執行一般列印工作的資訊。

移至 <http://www.hp.com/support/colorljmfp4301-4303>。

提供列印工作的說明，例如下列項目：

- 建立與使用列印捷徑或預先設定
- 選取紙張尺寸，或使用自訂的紙張尺寸
- 選擇頁面方向
- 製作手冊
- 縮放文件以符合特定的紙張尺寸
- 以不同的紙張列印文件的第一頁或最後一頁

- 在文件上列印浮水印

列印工作 (macOS)

使用適用於 macOS 的 HP 列印軟體列印，包括如何進行雙面列印或單張多頁列印。

如何列印 (macOS)

使用軟體應用程式的**列印**選項來選擇列印工作的印表機和基本選項。

下列程序說明適用於 macOS 的基本列印程序。

1. 按一下**檔案**功能表，然後按一下**列印**選項。
2. 選取印表機。
3. 按一下**顯示詳細資料**或**份數與頁數**，然後選擇其他功能表來調整列印設定。

 **附註：**項目的名稱會因不同的軟體程式而異。

4. 按一下**列印**按鈕。

自動雙面列印 (macOS)

如果您的印表機有安裝自動雙面列印裝置，即可自動列印在紙張兩面。請使用雙面列印裝置支援的紙張尺寸與類型。

如果您安裝 HP 列印驅動程式，可使用此功能。如果您正在使用 AirPrint，它可能無法使用。

1. 按一下**檔案**功能表，然後按一下**列印**選項。
2. 選取印表機。
3. 按一下**顯示詳細資料**或**份數與頁數**，然後按一下**版面**功能表。

 **附註：**項目的名稱會因不同的軟體程式而異。

4. 從**雙面**下拉式清單中選擇裝訂選項。
5. 按一下**列印**按鈕。

手動雙面列印 (macOS)

如果印表機沒有安裝自動雙面列印裝置，或雙面列印裝置不支援您所使用的紙張尺寸或類型，您可以透過手動程序在紙張兩面列印。您需要將紙張重新裝入以列印第二面。

如果您安裝 HP 列印驅動程式，可使用此功能。如果您正在使用 AirPrint，它可能無法使用。

1. 按一下**檔案**功能表，然後按一下**列印**選項。
2. 選取印表機。
3. 按一下**顯示詳細資料**或**份數與頁數**，然後按一下**手動雙面列印**功能表。

 **附註：**項目的名稱會因不同的軟體程式而異。

4. 按一下**手動雙面列印**核取方塊，然後選擇裝訂選項。
5. 取出印表機 1 號紙匣中的所有空白紙張。
6. 按一下**列印**按鈕。
7. 從出紙槽擷取列印的紙疊，然後將紙疊列印面向下裝入進紙匣中。
8. 如果出現提示，請點選適當的控制面板按鈕以繼續。

單張多頁列印 (macOS)

當您使用軟體應用程式的**列印**選項列印時，您可以選擇在一張紙上列印多個頁面的選項。例如，當您要列印一個非常大的文件，而且想要節省紙張時即可執行此操作。

1. 按一下**檔案**功能表，然後按一下**列印**選項。
2. 選取印表機。
3. 按一下**顯示詳細資料**或**份數與頁數**，然後按一下**版面**功能表。

 **附註：**項目的名稱會因不同的軟體程式而異。

4. 從**每張頁數**下拉式功能表中，選擇要在每張紙上列印的頁數。
5. 在**版面方向**區域中，選擇紙張上頁面的順序和配置。
6. 從**邊框**功能表中，選擇要在每張紙張頁面周圍列印的邊框類型。
7. 按一下**列印**按鈕。

選擇紙張類型 (macOS)

當您使用**列印**選項從軟體應用程式列印時，您可以設定用於列印工作的紙張類型。例如，如果您的預設紙張類型為 Letter，但您要在列印工作使用不同的紙張類型，請選擇該特定紙張類型。

1. 按一下**檔案**功能表，然後按一下**列印**選項。
2. 選取印表機。
3. 按一下**顯示詳細資料**或**份數與頁數**，然後按一下**紙材與品質**功能表或**紙張/品質**功能表。

 **附註：**項目的名稱會因不同的軟體程式而異。

4. 從**紙材與品質**或**紙張/品質**選項中選擇。

 **附註：**此清單包含可用的主要選項組合。某些選項不適用於所有印表機。

- **紙材類型：**選擇列印工作的紙張類型選項。
 - **列印品質：**選擇列印工作的解析度等級。
 - **經濟模式：**選擇此選項可在列印文件草稿時節省碳粉。
5. 按一下**列印**按鈕。

其他列印工作

在網路上找到執行一般列印工作的資訊。

移至 <http://www.hp.com/support/colorljmfp4301-4303>。

提供列印工作的說明，例如下列項目：

- 建立與使用列印捷徑或預先設定
- 選取紙張尺寸，或使用自訂的紙張尺寸
- 選擇頁面方向
- 製作手冊
- 縮放文件以符合特定的紙張尺寸
- 以不同的紙張列印文件的第一頁或最後一頁
- 在文件上列印浮水印

將列印工作儲存在印表機中供稍後列印或私密列印

在印表機記憶體中儲存列印工作以在稍後列印。

簡介

下列資訊可提供建立及列印儲存於 USB 快閃磁碟機上的文件之程序。這些工作可以晚一點列印或保密列印。

在開始之前

檢閱使用工作儲存功能的需求。

工作儲存功能有下列需求：

- 後側主機 USB 必須插入可用空間至少 16 GB 的專用 USB 2.0 儲存裝置。此 USB 儲存裝置會儲存傳送到印表機的儲存工作。從印表機中移除此 USB 儲存裝置會停用工作儲存功能。
- 如果您使用的是 HP 通用列印驅動程式 (UPD)，則必須使用 UPD 5.9.0 以上版本。

設定工作儲存

在列印驅動程式中設定工作儲存，將儲存媒體 (USB 快閃磁碟機) 插入印表機，並確認功能已就緒可供使用。

在開始之前，請安裝印表機軟體 (如果尚未安裝)。前往 www.hp.com/support，按一下**軟體和驅動程式**，然後依照畫面上的指示下載最新的 HP 軟體。

安裝列印驅動程式之後，「工作儲存」選項預設會設為**自動設定**。此選項位於以下位置：

- Windows：**裝置和印表機 > 印表機屬性 > 裝置設定**
- macOS：**印表機與掃描器 > 選項與耗材**

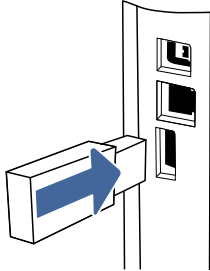
若要完成「工作儲存」設定：

1. 找出後側 USB 連接埠。

 **附註：**某些機型的後側 USB 連接埠加有護蓋。請取下後側 USB 連接埠的護蓋後再繼續操作。

2. 將 USB 快閃磁碟機插入後方 USB 埠。

圖示 4-1 插入 USB 快閃磁碟機



控制面板會顯示 USB 磁碟機將格式化的警告訊息。選擇**確定**以完成程序。

3. 打開列印驅動程式，確認**基本**標籤上是否顯示**工作儲存**核取方塊。如果有顯示，則表示功能已就緒可供使用。

從軟體程式中選取**列印**選項，從印表機清單中選擇您的印表機，然後執行下列操作：

- **Windows**：按一下**內容**或**喜好設定**。按一下**基本**標籤。

如果未顯示**工作儲存**核取方塊，請按照以下說明啟動：

從「開始」功能表，開啟**設定**，按一下**裝置**，然後按一下**裝置和印表機**。以滑鼠右鍵按一下印表機名稱，然後按一下**印表機內容**。依序按一下**裝置設定**標籤、**工作儲存**，然後選擇**自動設定**。按一下**套用**和**確定**。

- **macOS**：列印驅動程式會顯示**列印份數與頁數**選單。開啟下拉式清單，然後按一下**工作儲存**選單。

如果未顯示**工作儲存**選單，請關閉「列印」視窗，然後重新開啟以啟動選單。

停用或啟用工作儲存功能

停用「工作儲存」功能後，即使將 USB 磁碟機插入印表機也無法使用。請啟用，以再次使用此功能。

1. 開啟**印表機內容**：

- **Windows**：從「開始」功能表，開啟**設定**，按一下**裝置**，然後按一下**裝置和印表機**。以滑鼠右鍵按一下印表機，然後按一下**印表機內容**。
- **macOS**：在「Apple」選單中開啟**系統偏好設定**，然後按一下**Printers & Scanners**（印表機與掃描器）。選擇印表機，然後按一下**Options & Supplies**（選項與耗材）。

2. 停用「工作儲存」選項，如下所示：

- **Windows**：依序按一下**裝置設定**標籤、**工作儲存**，然後選取**停用**。
- **macOS**：在**選項**標籤上，清除**Job Storage**（工作儲存）核取方塊。

若要啟用此功能，請將「工作儲存」選項設定回**自動設定**，或選取**工作儲存**核取方塊 (macOS)。


建立儲存的工作 (Windows)

將工作儲存在 USB 隨身碟中供保密或延遲列印。

1. 從軟體程式中，選擇**列印**選項。
2. 從印表機清單選擇印表機，然後選擇**內容或偏好設定**。

 **附註：** 按鈕的名稱會因不同的軟體程式而異。

3. 按一下**基本**標籤。
4. 選取**工作儲存**核取方塊。

 **附註：** 如果未顯示**工作儲存**核取方塊，請依照「停用或重新啟用工作儲存功能」一節中的指示以啟動功能。

5. 選擇**列印模式**選項：

- **一般列印：** 將列印工作傳送到印表機並立即列印。
- **以個人識別碼 (PIN) 發佈：** 將印表機上的列印工作另存為儲存的工作，只能使用個人識別碼 (PIN) 進行列印。在**輸入個人識別碼 (PIN)** 欄位和**確認個人識別碼 (PIN)** 欄位中輸入 4 位數的個人識別碼 (PIN)。個人識別碼 (PIN) 必須從印表機控制面板輸入，才能列印儲存的工作。


 **附註：** 如果未輸入個人識別碼 (PIN)，預設個人識別碼 (PIN) 為 0000。

- **安全加密：** 將印表機上的列印工作另存為加密列印工作。在**輸入密碼**欄位和**確認密碼**欄位中輸入列印工作的密碼。密碼必須從印表機控制面板輸入，才能列印加密的工作。
6. 按一下**確定**按鈕，即可關閉**文件內容**對話方塊。在**列印**對話方塊中，按下一**列印**按鈕以列印工作。

建立儲存的工作 (macOS)

將工作儲存在 USB 隨身碟中供保密或延遲列印。


1. 按一下**檔案**選單，然後按下一**列印**選項。
2. 在**印表機**選單中，選擇印表機。
3. 按一下**顯示詳細資訊或列印份數與頁數**，然後按下一**工作儲存**選單。

 **附註：** 如果未顯示**工作儲存**功能表，請依照「停用或重新啟用工作儲存功能」一節中的指示以啟動選單。

4. 在**模式**下拉式清單中，選擇儲存的工作類型。

- **校樣與暫停：** 列印並打樣一份工作，然後列印更多份。第一個複本會立即列印。必須從裝置的前控制面板起始後續份數的列印。例如，如果傳送 10 個複本，其中一個複本會立即列印，其他九個複本則會在工作擷取後列印。列印所有複本後，工作就會刪除。
- **個人工作：** 只有有人在印表機控制面板上要求列印之後，才會列印此工作。如果工作包含個人識別碼 (PIN)，請在控制面板提供 PIN 才能列印。列印後，列印工作會從記憶體中刪除。
- **快速影印：** 列印工作所需份數，並將該工作儲存一份在印表機記憶體中，以便日後再次列印。工作是手動刪除或透過工作保留排程刪除。

- **儲存的工作**：將工作儲存在印表機中，允許其他使用者隨時列印。如果工作包含個人識別碼 (PIN)，則列印工作的人必須在控制面板提供要求的 PIN 才能列印。工作是手動刪除或透過工作保留排程刪除。
5. 若要使用自訂使用者名稱或工作名稱，按一下**自訂**按鈕，然後輸入使用者名稱或工作名稱。

 **附註：macOS 10.14 Mojave 及更新版本**：印表機驅動程式不再包含**自訂**按鈕。請使用**模式**下拉式清單底下的選項來設定已儲存的工作。

選擇萬一已有其他儲存工作使用該名稱時所要採用的選項。

- **使用工作名稱 + (1-99)**：在工作名稱的後面附加一個唯一號碼。
 - **更換現有檔案**：將新的檔案覆寫現有的儲存工作。
6. 如果您在**模式**下拉式清單中選擇**儲存的工作**或**個人工作**選項，則可以使用個人識別碼來保護工作。在**使用個人識別碼列印**欄位輸入 4 位數號碼。當其他人嘗試列印此工作時，印表機會提示其輸入個人識別碼。
 7. 按一下**列印**按鈕以處理工作。

列印儲存的工作

使用下列程序以列印儲存在印表機記憶體中的工作。

1. 在印表機控制面板的主畫面中，選擇**列印**圖示。
2. 選擇**從儲存工作列印**。
3. 選擇工作儲存所在資料夾的名稱。
4. 選擇工作名稱。如果工作是保密或加密工作，請輸入 PIN 或密碼。
5. 若要調整影印份數，請選擇份數欄位。使用鍵台輸入要列印的份數。
6. 選擇**列印**以列印工作。


刪除儲存的工作

當新工作儲存在 USB 快閃磁碟機中時，會覆寫任何具有相同使用者及工作名稱的舊有工作。如果 USB 快閃磁碟機上的記憶體已滿，印表機控制面板上會顯示下列訊息：**USB 快閃儲存裝置記憶體不足。請刪除未使用的工作，然後再試一次。**您必須刪除現有的儲存工作，才能儲存其他列印工作。

刪除儲存於印表機的工作

刪除儲存在 USB 快閃磁碟機中的工作。

1. 在印表機控制面板的主畫面中，點選**列印**圖示，然後點選**工作儲存**。
2. 捲動至儲存工作的資料夾名稱，並加以點選。
3. 選擇您想要刪除的工作名稱旁的核取方塊。

 **附註**：如果工作是保密或加密工作，請輸入 PIN 或密碼，然後點選**完成**。

4. 點選**刪除**以刪除工作。

因工作帳務用途傳送到印表機的資訊

從用戶端（例如電腦）上的驅動程式傳送的列印工作可能會將個人識別資訊傳送至 HP 的列印與影像裝置。這項資訊可能包括（但不限於）可用於工作帳務的工作來源使用者名稱與用戶端名稱，這會由列印裝置的管理員來決定。使用工作儲存功能時，同樣的資訊可能也會與列印裝置大容量儲存裝置（例如磁碟機）上的工作一起儲存。

行動列印

行動和 ePrint 解決方案可讓筆記型電腦、平板電腦、智慧型手機或其他行動裝置在 HP 印表機進行簡單列印。


簡介

檢視以下有關行動列印的資訊。

若要查看行動和 ePrint 解決方案的完整清單並判斷最佳選擇，請前往 www.hp.com/go/LaserJetMobilePrinting。

Wi-Fi Direct 列印（僅限無線機型）

使用 Wi-Fi Direct 可從無線行動裝置進行列印，無需與網路或網際網路連線。

 **附註：**目前並非所有行動作業系統都受 Wi-Fi Direct 支援。

使用 **Wi-Fi Direct**，可從下列裝置進行無線列印：

- Android 行動裝置（與 Android 內嵌式列印解決方案相容）
- iPhone、iPad 或 iPod touch (透過 Apple AirPrint 或 HP Smart 應用程式)
- Android 行動裝置（透過 HP Smart 應用程式或 Android 內嵌式列印解決方案）
- HP Roam

如需有關 Wi-Fi Direct 列印的更多資訊，請前往 www.hp.com/go/wirelessprinting。


Wi-Fi Direct 可以從印表機控制面板啟用或停用。

開啟 Wi-Fi Direct

若要從行動裝置進行無線列印，則必須開啟 Wi-Fi Direct。

依照下列步驟從印表機控制面板開啟 Wi-Fi Direct。

1. 在印表機控制面板上，點選**功能表**圖示。
2. 選擇**設定**，然後選擇**網路**。
3. 選擇 **Wi-Fi Direct**。
4. 如果 **Wi-Fi Direct** 設定為**關閉**，請選擇以將其開啟。

 **附註：**在裝有同一印表機多個機型的環境中，為各個印表機提供一個獨特的 Wi-Fi Direct 名稱，能在使用 Wi-Fi Direct 列印時更輕鬆識別印表機。

變更印表機 Wi-Fi Direct 名稱

使用 HP 內嵌式 Web 伺服器 (EWS) 變更印表機的 Wi-Fi Direct 名稱：


步驟 1：開啟 HP 內嵌式 Web 伺服器

使用 EWS 從電腦 (而不是從印表機控制面板) 管理您的印表機。

您的印表機必須先連線到以 IP 為基礎的網路，才能存取 EWS。

1. 在印表機控制面板上，選擇**功能表**選項。
2. 選擇**資訊**，然後選擇**連線**以檢視印表機的 IP 位址。
3. 開啟 Web 瀏覽器，然後在位址列中輸入印表機控制面板上顯示的 IP 位址或主機名稱。按下電腦鍵盤上的 **Enter** 鍵。EWS 隨即開啟。



 **附註：**如果網頁瀏覽器顯示訊息，指出網站可能不安全，請選擇繼續瀏覽網站的選項。存取此網站不會對電腦造成任何傷害。

步驟 2：變更 Wi-Fi Direct 名稱

使用下列程序變更 Wi-Fi Direct 名稱。

1. 在 EWS 首頁上，按一下左側導覽窗格中的**網路**。
2. 在左側導覽窗格中的**網路**之下，按一下 **Wi-Fi Direct**。
3. 在 **Wi-Fi Direct** 頁面頂端，按一下**組態**。
4. 在 **Wi-Fi Direct 名稱** 欄位中輸入新名稱，然後按一下**套用**。

AirPrint


使用 Apple AirPrint，您可以從 iOS 裝置或 Mac 電腦直接在印表機列印，不需要安裝列印驅動程式。

iOS 及執行 macOS (10.7 Lion 及更新版本) 的 Mac 電腦支援 AirPrint。

使用 AirPrint 在下列行動應用程式中透過 iPad、iPhone (3GS 或更新版本) 或 iPod Touch (第三代或更新版本) 直接列印到印表機：

- Mail
- 相片
- Safari
- iBooks
- 特定協力廠商應用程式

若要使用 AirPrint，印表機必須連接到 Apple 裝置所在的同一個網路 (子網路)。如需有關使用 AirPrint 及哪些 HP 印表機與 AirPrint 相容的更多資訊，請造訪 www.hp.com/go/LaserJetMobilePrinting。

 **附註：**以 USB 連線使用 AirPrint 前，請先確認版本編號。AirPrint 1.3 版和更舊版本不支援 USB 連線。

Android 內嵌列印

HP 為具備 Android 和 Kindle 功能的行動裝置所內建的列印解決方案，可自動尋找和列印至網路或無線範圍內的 HP 印表機，以進行 Wi-Fi 直接列印。

印表機必須連接到 Android 裝置所在的同一個網路（子網路）。

列印解決方案是內建於支援的作業系統中，因此不需要安裝驅動程式或下載軟體。

如需使用 Android 內嵌列印，及哪些 Android 裝置受支援的詳細資訊，請前往 www.hp.com/go/LaserJetMobilePrinting。

從 USB 快閃磁碟機列印

瞭解如何直接從 USB 快閃磁碟機進行列印。

簡介

本印表機具備 USB 直接列印功能，無需從電腦傳送檔案，即可快速列印。印表機支援標準 USB 快閃磁碟機，可在印表機頂部的 USB 連接埠上使用。

 **附註：**此功能僅在 **dw** 印表機型號上可供使用。

直接從 USB 列印選項支援以下類型的檔案：

- .pdf
- .jpg
- .prn 和 .PRN
- .pcl 和 .PCL
- .ps 和 .PS
- .doc 和 .docx
- .ppt 和 .pptx


列印 USB 文件

您可使用下列程序列印 USB 文件。

1. 將 USB 快閃磁碟機插入印表機上方的 USB 連接埠。
2. 點選控制面板上的**列印**。
3. 選擇從**USB 列印**。
4. 點選您要列印的檔案名稱。如果檔案儲存在資料夾中，請先選擇資料夾名稱，然後再選擇檔案名稱。
5. 點選**列印**按鈕旁邊的圖示以查看列印選項。

6. 選擇下列任何一個功能表項目，變更列印工作的設定：

- 色彩模式
- 單雙面
- 品質
- 自動分頁

 **附註：**要查看預設列印選項，請點選**預設**。

7. 選擇列印工作的設定後，再選擇**列印**以列印工作。

8. 從出紙槽擷取列印好的工作，然後從 USB 連接埠取出 USB 快閃磁碟機。

5 影印

使用印表機影印文件、瞭解影印雙面文件的方法，以及在網路上尋找其他影印工作。

下列資訊在出版時是正確的。如需最新資訊，請參閱 <http://www.hp.com/support/colorljmfp4301-4303>。

如需更多資訊：


印表機的 HP 全方位說明包含下列資訊：

- 安裝與設定
- 學習及使用
- 解決問題
- 下載軟體與韌體更新
- 加入支援論壇
- 尋找保固及法規資訊

影印

從掃描器玻璃板或自動文件進紙器影印文件或圖片。

1. 將原稿列印面朝下放在掃描器玻璃板上，或列印面朝上放入自動文件進紙器中。
2. 從印表機控制面板上的主畫面中，點選**影印**圖示以立即開始影印工作，或者點選影印按鈕左側的**設定**圖示以調整影印設定。

 **附註：**若要儲存要用於未來影印工作的設定，請點選觸控式螢幕底部的**儲存**圖示。

3. 若要調整份數，請觸控**影印**按鈕左側的方塊，然後使用觸控式鍵盤輸入份數。點選**完成**以關閉鍵盤。
4. 觸控**影印**以開始影印。

在兩面上影印（雙面）

此印表機可讓您影印雙面文件。您可以根據您是從文件進紙器還是從掃描器玻璃板進行影印，而選擇自動或手動方法。

自動雙面影印

使用自動文件進紙器以自動影印雙面文件，不需手動操作。

1. 將原稿裝入文件進紙器，其第一頁要面朝上，而且頁面頂端先進。
2. 根據文件尺寸調整紙張導板。

3. 在印表機控制面板的主畫面中，在**影印**按鈕左側點選**設定**圖示。
4. 點選**單雙面**，然後點選您要用於影印工作的選項。

如果您有雙面原稿，則可以選擇**雙面至單面**以建立單面影本，或者選擇**雙面至雙面**以建立雙面影本。如果您有單面原稿，則可以選擇**單面至單面**以建立單面影本，或者選擇**單面至雙面**以建立雙面影本。

5. 觸控**影印**按鈕以開始影印。

手動雙面影印

使用掃描器時，可透過手動程序影印雙面文件。印表機會提示您何時放置和影印每一頁。

1. 將文件的列印面朝下放在掃描器玻璃板上，並將文件的左上角對齊掃描器玻璃板的左上角，然後蓋上掃描器蓋板。
2. 在印表機控制面板的主畫面中，在**影印**按鈕左側點選**設定**圖示。
3. 點選**單雙面**，然後點選您要用於影印工作的選項。
您可以選擇**單面至單面**，從單面原稿印出單面影本，或選擇**雙面至單面**，從雙面原稿印出單面影本。
4. 觸控**影印**按鈕以開始影印。
5. 印表機會提示您放入下一頁原稿。將下一頁放在玻璃板上，或將雙面文件翻面，開始複印第二面。
6. 點選 **OK** 按鈕。
7. 重複此程序掃描至最後一頁。點選**影印**以完成影印複本。

影印身分證

使用此功能可讓您在單張紙同一面上影印身份證正反面，或其他小型文件。印表機會提示您影印第一面，然後將身分證翻面，再影印另一面。

1. 將身分證放在掃描器玻璃板上，靠近左後角的圖示背面左角，並稍微遠離掃描器玻璃板邊緣。
2. 關上掃描器蓋板。
3. 在印表機控制面板的主畫面中，在**影印**按鈕左側點選**設定**圖示。
4. 點選畫面頂部的綠色**快速設定**功能表。
5. 點選**身分識別卡**圖示。
6. 選擇**單雙面與紙匣設定**，然後點選**影印**。
7. 按照控制面板畫面上的提示，影印身分證的第一面，然後將身分證翻面後，再影印另一面。

其他影印工作

請在網路上尋找執行一般影印工作的相關資訊。

移至 <http://www.hp.com/support/colorljmfp4301-4303>。

您可以找到影印工作的指示，如下所示：

- 從書籍或其他裝訂文件影印或掃描頁面
- 影印混合尺寸文件
- 將文件影印或掃描為手冊格式

6 掃描

使用軟體掃描，或直接掃描到電子郵件、USB 快閃磁碟機、網路資料夾或其他目的地。

如需詳細資訊：

下列資訊在出版時是正確的。如需最新資訊，請參閱 <http://www.hp.com/support/colorljmfp4301-4303>。

印表機的 HP 全方位說明包含下列資訊：

- 安裝與設定
- 學習及使用
- 解決問題
- 下載軟體與韌體更新
- 加入支援論壇
- 尋找保固及法規資訊

使用 HP Smart 設定和使用掃描功能

透過使用 HP Smart 並將印表機與 HP 帳戶配對，您可以存取進階掃描功能，如掃描到雲端位置。您還可以使用 HP Smart 應用程式從印表機掃描文件和照片、使用電腦相機拍攝項目，或將掃描工具與儲存在電腦上的檔案一起使用。

如需有關使用 HP Smart 設定和使用掃描功能的資訊，請造訪 hpsmart.com。

設定掃描至電子郵件

「掃描至電子郵件」功能可讓您掃描文件，並將其直接傳送到一或多個電子郵件地址。印表機必須先連線至網路，且必須由網路管理員設定「掃描至電子郵件」功能之後，才能使用該印表機。

簡介

設定「掃描至電子郵件」有兩種方法：HP 通用掃描解決方案軟體，可作為完整軟體安裝的一部分進行安裝；或透過 HP 內嵌式網頁伺服器 (EWS) 設定「掃描至電子郵件」。


如果在軟體安裝過程中設定「掃描至電子郵件」，則該程式已準備就緒，無需進行其它設定。


在開始之前

若要設定「掃描至電子郵件」功能，您必須具備存取印表機、電子郵件服務供應商 SMTP 伺服器設定的權限。電子郵件服務供應商 SMTP 設定中包括伺服器、連接埠和其他驗證要求。印表機目前必須連線至與執行設定程序之電腦相同的網路上。

您必須提供下列資訊，才能開始配置程序：

- 印表機的管理存取權限
- SMTP 伺服器 (例如 smtp.mycompany.com)
- SMTP 連接埠號碼
- 外送電子郵件訊息的 SMTP 伺服器驗證需求，包含用於驗證的使用者名稱和密碼 (若適用)。

 **附註：**如果您不知道 SMTP 伺服器名稱、SMTP 連接埠號碼或驗證資訊，請與電子郵件/網際網路服務供應商或系統管理員聯繫以取得資訊。透過網際網路搜尋通常可以找到 SMTP 伺服器名稱和連接埠名稱，例如，使用「gmail smtp 伺服器名稱」或「outlook smtp 伺服器名稱」等詞彙進行搜尋。

 **附註：**如需電子郵件帳戶的數位傳送限制的詳細資訊，請參閱電子郵件服務供應商的文件。如果您超過傳送限制，部分供應商可能會暫時鎖定您的帳戶。

透過 HP 內嵌式 Web 伺服器設定「掃描至電子郵件功能」


使用 HP 內嵌式 Web 伺服器 (EWS) 設定「掃描至電子郵件」功能。這個方法適合所有支援的作業系統使用。

步驟 1：從網頁瀏覽器存取 HP 內嵌式 Web 伺服器 (EWS)

依照下列步驟取得印表機的 IP 位址，然後使用該位址，從網頁瀏覽器存取內嵌式 Web 伺服器 (EWS)。

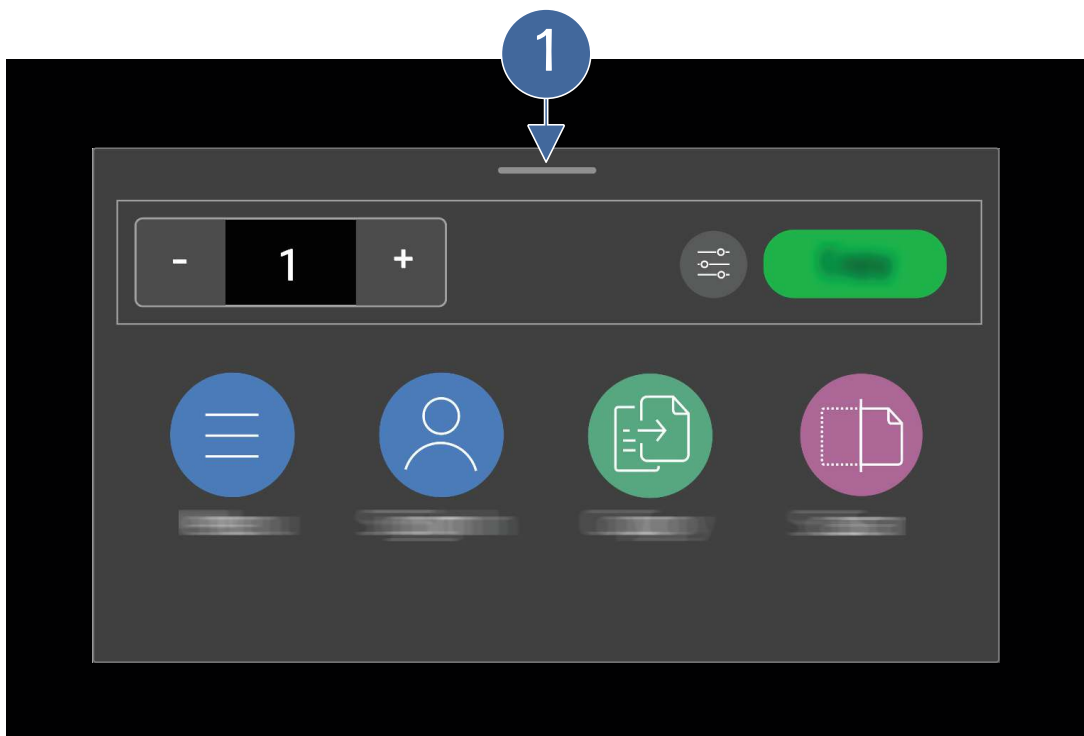
若要存取內嵌式 Web 伺服器 (EWS)，您將需要提供印表機的 IP 位址。您可以在印表機控制面板上取得印表機的 IP 位址。

請依照下列步驟，取得印表機 IP 位址，然後存取 EWS。

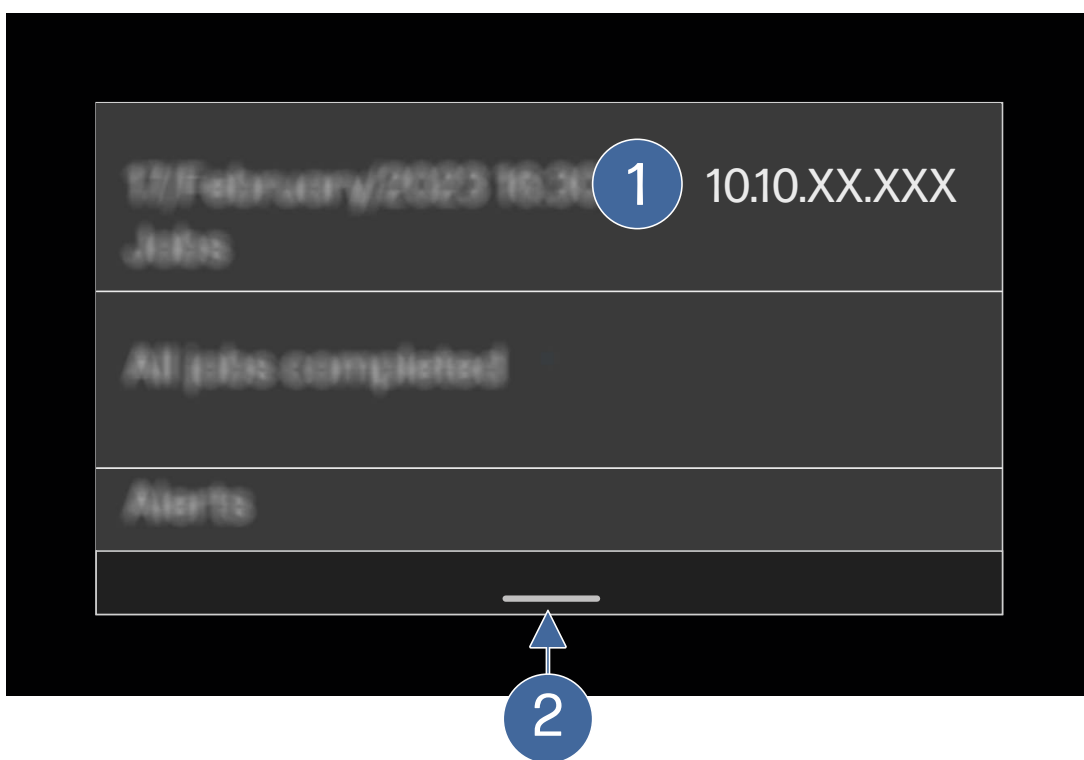
 **附註：**您的印表機必須先連線到以 IP 為基礎的網路，才能存取 EWS。

1. 取得印表機的 IP 位址。

- a. 在控制面板的主畫面，點選畫面頂部的白色列 (圖說 1)。



- b. 資訊畫面將顯示印表機的 IP 位址 (圖說 1)。




- c. 若要返回印表機的主畫面，請點選螢幕底部的白色列 (圖說 2)。

2. 開啟 HP 內嵌式 Web 伺服器 (EWS)。
 - a. 在電腦上開啟網頁瀏覽器，然後在位址列中輸入印表機控制面板上顯示的 IP 位址。

圖示 6-1 瀏覽器位址列中的 IP 位址範例



- b. 按下電腦鍵盤上的 **Enter**。

 **附註：**如果 Web 瀏覽器顯示訊息，指出此連線不是私人或不安全，請按一下**進階**選項，然後按一下連結以**繼續...**或**繼續前往...**網站。

存取此網站不會對電腦造成任何傷害。

EWS 隨即開啟。

步驟 2：在 EWS 中配置電子郵件伺服器

了解如何使用內嵌式 Web 伺服器 (EWS) 建立電子郵件設定檔，並配置外送電子郵件設定檔的電子郵件 SMTP 伺服器設定。


依照所示順序步驟操作，在**電子郵件伺服器**頁面中，配置電子郵件伺服器設定：


1. 建立電子郵件設定檔
2. 配置電子郵件 SMTP 伺服器設定

建立電子郵件設定檔

依照下列步驟操作，存取內嵌式 Web 伺服器 (EWS) 中電子郵件伺服器頁面，並建立電子郵件設定檔。

1. 在 EWS 首頁上，按一下左側導覽窗格中的**一般**，然後按一下**電子郵件伺服器**。
2. 在**登入**畫面中，輸入出廠預設 PIN (印表機 PIN)。

 **附註：**如果出廠預設 PIN 有變更，請在 PIN 文字方塊中輸入自訂 PIN。

3. 在**電子郵件伺服器**頁面上，按一下「新增」圖示  以建立電子郵件設定檔。

配置電子郵件 SMTP 伺服器設定

依照下列步驟操作，在**新增**畫面中配置新建電子郵件設定檔的電子郵件 SMTP 伺服器設定和驗證要求。

1. 選取對應的電子郵件伺服器設定檔，輸入姓名和電子郵件以傳送電子郵件，然後輸入 SMTP 伺服器名稱和連接埠編號。
 - a. 從**設定檔類型**下拉式清單中，選取對應的電子郵件伺服器設定檔。
 - **使用者定義的電子郵件設定檔：**如果組織使用多個電子郵件伺服器處理其電子郵件，請選取這個選項。
 - **SMTP 伺服器：**如果組織使用一個電子郵件伺服器處理其全部電子郵件，請選取這個選項。
 - b. 在**顯示名稱**中，輸入要在傳送電子郵件時出現在印表機控制面板上的名稱 (寄件人姓名)。
 - c. 在**電子郵件地址**中，輸入要用於傳送電子郵件的電子郵件地址。

- d. 輸入 SMTP 伺服器名稱和 SMTP 連接埠編號。


下表提供一般電子郵件服務之 SMTP 伺服器名稱和連接埠編號的範例。

表格 6-1 SMTP 伺服器名稱和連接埠編號的範例

電子郵件服務供應商	SMTP 伺服器名稱	SMTP 連接埠號碼
Gmail	smtp.gmail.com	465/587
Outlook	smtp.office365.com	587

- e. 將最大電子郵件大小設定為沒有限制。


2. 選取一律使用安全連線 (SSL/TLS) 切換按鈕，以啟用此安全性設定。

 **附註：** 如果憑證沒有匯入印表機，請務必停用驗證憑證。

3. 從伺服器驗證下拉式清單中，選取適當的驗證。

- **伺服器不需驗證：** 如果您的電子郵件帳戶不需要驗證，請選取此選項。
- **伺服器需要驗證：** 如果電子郵件帳戶要求驗證，則選取此選項，然後在適當欄位中輸入使用者名稱和密碼。

 **附註：** 不再支援 Yahoo 郵件，因 Yahoo 已經停止提供應用程式密碼功能。


 **重要：** 若要使用 Gmail 帳戶來設定「掃描至電子郵件」，您必須提供 Google 應用程式密碼 (與 Gmail 密碼不同)。

下表提供一般伺服器供應商驗證的範例。

表格 6-2 一般電子郵件供應商的使用者名稱和密碼資訊


電子郵件服務供應商	使用者名稱	密碼
Gmail	您的 Gmail 電子郵件地址	Google 應用程式密碼。 附註： 請勿輸入 Gmail 密碼。 請參閱下列說明，了解如何建立 Google 應用程式密碼。
Outlook	您的 Outlook 電子郵件地址	您的 Outlook 電子郵件密碼。

關於如何建立 Google 應用程式密碼的說明


 **附註：** 若要建立應用程式密碼，您將必須在 Google 帳戶上啟用雙步驟驗證。

- a. 請前往您的 [Google 帳戶](https://myaccount.google.com) (https://myaccount.google.com)。
- b. 在左側窗格中，選取**安全性**。
- c. 在「如何登入 Google」下，選取**雙步驟驗證**。
- d. 選取**開始**，按照螢幕上的說明操作，然後選取**啟動**。

- e. 向下捲動到**雙步驟驗證**頁面的最下面，然後選取**應用程式密碼**。
- f. 在**選取裝置**下拉式清單中，選取**其他**選項。
- g. 輸入將用於應用密碼的印表機型號名稱或裝置名稱。

 **附註：**務必記下用於應用程式密碼的名稱。

- h. 選取**產生**。

 **附註：**應用程式密碼為 16 個字元代碼。


- i. 在 EWS **伺服器需要驗證**區段的**密碼**欄位，複製和貼上應用程式密碼。
- j. 選取**套用**。

如果在新增應用程式密碼時遇到問題，請參閱下表以了解可能的原因和解決方案。

表格 6-3 新增應用程式密碼的原因和解決方案

原因	解決方案
您的 Google 帳戶設定已設定為使用安全性金鑰以進行雙步驟驗證。	請前往 使用安全性金鑰雙步驟驗證 。
您的 Google 帳戶有進階保護功能。	請前往 使用進階保護程式常見問題 。
您已登入到某个工作、學校或其他組織帳戶。	連絡您的組織。


- 4. 如果已經選定電子郵件為**使用者定義的電子郵件設定檔**選項，請選取**使用安全性 PIN** 切換按鈕以啟用此設定。

 **附註：**HP 建議您建立 PIN 來保護電子郵件設定檔。當**安全性 PIN** 建立完畢後，每次使用設定檔將掃描傳送至電子郵件時，都必須在印表機的控制面板上輸入 PIN。

- a. 在**安全性 PIN** 欄位中，輸入四位數的 PIN。


安全性 PIN 必須是四位數的數字。

- b. 在**確認安全 PIN** 欄位中，再次輸入 PIN。

 **附註：**務必記下此 PIN 數字。從印表機傳送電子郵件之前均必須提供這個此 PIN。

- 5. 按一下**新增 0** 按鈕，以新增 SMTP 電子郵件伺服器設定。

- 6. 測試新建立電子郵件設定檔的電子郵件伺服器。

- a. 選取新建電子郵件設定檔的核取方塊，然後按一下「測試」圖示 。


- b. 按一下**測試**按鈕。

- c. 確認您有收到電子郵件測試伺服器成功的訊息。

配置掃描至電子郵件工作的預設工作選項、連絡人清單和快速設定 (選用)

了解如何配置預設工作選項、在通訊錄中新增連絡人，以及使用內嵌式 Web 伺服器 (EWS) 配置掃描至電子郵件工作的快速設定。

如果在內嵌式 Web 伺服器 (EWS) 中存取印表機設定時收到在**登入**畫面中輸入 PIN 的提示，請輸入出廠預設 PIN (印表機 PIN)。

 **附註：** 如果出廠預設 PIN 有變更，請在 PIN 文字方塊中輸入自訂 PIN。


配置掃描至電子郵件工作的預設工作選項 (選用)

依照下列步驟操作，使用內嵌式 Web 伺服器來配置掃描至電子郵件工作的預設工作選項。

1. 在 EWS 首頁上，按一下左側導覽窗格中的**掃描**，然後按一下**掃描至電子郵件**。
2. 選取要指定為預設設定的選項。
 - a. 從**位址欄位限制**、**寄件人**和**收件人**下拉式清單中，選取適當的選項。
 - b. 輸入電子郵件的主旨行和訊息。
 - c. 選取掃描檔案的預設掃描選項和檔案選項。
3. 按一下**套用**儲存設定。

設定連絡人清單 (選用)


依照下列步驟操作，使用內嵌式 Web 伺服器 (EWS) 將連絡人新增到掃描至電子郵件工作的通訊錄中。


1. 在 EWS 首頁上，按一下左側導覽窗格中的**連絡人**。
2. 選取適當的通訊錄選項，以便從**選取通訊錄**下拉式清單新增連絡人。
3. 使用下列其中一個選項以設定連絡人清單：
 - 您可以將連絡人分別新增至連絡人清單中。按一下**新增連絡人**或**新增群組**圖示，將連絡人新增到清單中。
 - 您可以將網路目錄伺服器 (LDAP) 設定為搜尋公司內部的使用者。按一下「連絡人」頁面頂部的**通訊錄**標籤以設定 LDAP。
 - 您也可以使用**通訊錄**頁面設定多個連絡人清單。在**管理通訊錄**下，按一下**新增**圖示  以新增其他自訂通訊錄。

配置快速設定 (選用)


依照下列步驟使用內嵌式 Web 伺服器 (EWS) 來設定快速設定。


「快速設定」是可在印表機控制面板上的主畫面中存取的選用捷徑工作。對於您經常執行掃描的工作，儲存所用的設定很實用。

 **重要：** 如果使用 HP Smart Admin 入口網站控制印表機設定，則會在 EWS 中停用「快速設定」。您可以改在 HP Smart Admin 入口網站中設定捷徑。

1. 在 EWS 首頁上，按一下左側導覽窗格中的**快速設定**。
2. 在「快速設定」頁面上，按一下「新增」圖示 。
3. 在「快速設定類型」下拉式清單中，選取適當的快速設定類型，然後按**下一步**。

4. 按照畫面上的提示設定「快速設定」的所需設定。

 **附註：**設定依選取的快速設定類型而異。

 **附註：**選擇快速設定類型的**網路資料夾**時，系統會提示您輸入網路資料夾路徑和登入認證。若要確認登入憑證運作正常，請按一下**確認存取權**按鈕。

網路資料夾必須設定為共用資料夾，「掃描至網路資料夾」功能才可運作。

設定掃描至網路檔案夾

「掃描至資料夾」功能可讓您直接將文件掃描至網路資料夾。印表機必須先連線至網路，且必須由網路管理員設定「掃描至資料夾」功能之後，才能使用這項功能。

簡介

設定「掃描至網路資料夾」有兩種方法：HP 通用掃描解決方案軟體，可作為完整軟體安裝的一部分進行安裝；或透過 HP 內嵌式網頁伺服器 (EWS) 設定「掃描至網路資料夾」。


如果在軟體安裝過程中設定「掃描至網路資料夾」，則該程式已準備就緒，無需進行其它設定。

在開始之前

若要設定「掃描至資料夾」功能，網路管理員必須具備印表機的存取權，以及網路路徑和目的地資料夾的相關資訊。印表機目前必須連線至與執行設定程序之電腦相同的網路上。

開始設定程序之前，管理員需要下列資訊。

- 對該印表機的管理存取權限
- 目的地資料夾的網路路徑 (例如 \\servername.us.companyname.net\scans)

 **附註：**網路資料夾必須設定為共用資料夾，「掃描至網路資料夾」功能才可運作。

透過 HP 內嵌式 Web 伺服器設定 Scan to Network 資料夾功能

使用 HP 內嵌式 Web 伺服器 (EWS) 設定 Scan to Network 資料夾功能。這個方法適合所有支援的作業系統使用。

步驟 1：建立共用網路資料夾

了解如何在網路中使用者或裝置可存取的 Windows 或 Mac 作業系統 (OS) 上建立共用資料夾。

Windows OS

依照下列步驟操作，使用 Windows 作業系統在網路上設定共用資料夾。


1. 在電腦上建立新的資料夾。
 - a. 開啟檔案總管。

按下 Windows 標誌鍵並同時按下鍵盤的 **E** 鍵。

或

在工作列中，按一下資料夾圖示。
 - b. 瀏覽至要建立新資料夾的位置。

- c. 以滑鼠右鍵按一下此位置，選取**新增**，然後選取**資料夾**。
 - d. 鍵入新資料夾的名稱，然後在鍵盤上按下 **Enter**。
2. 以滑鼠右鍵按一下新資料夾，接著選取**內容**。
3. 選取**共用標籤**，然後按一下**共用**按鈕。
4. 在**選擇要在您的網路上與其共用的人員**區段中，從下拉式功能表中選取**每個人**，然後按一下**新增**。
5. 在**權限等級**欄下，選取**每個人為讀/寫**選項，然後按一下**共用**。
6. 在您的資料夾已經共用視窗中，按一下**完成**。
7. 務必記下**內容**視窗中**網路檔案及資料夾共用**區段下面的網路路徑。




 **附註：** 在使用內嵌式 Web 伺服器 (EWS) 中的「掃描至網路」功能進行與使用者或裝置共用資料夾、或設定共用資料夾時，請使用這個網路路徑。

8. 按一下**關閉**。

macOS

依照下列步驟操作，使用 macOS 建立共用資料夾，並在網路上共用新資料夾或現有資料夾。

除了下面說明，您還可以觀看下列影片，了解如何使用 macOS 建立共用資料夾或在網路上共用現有的資料夾。

1. 在電腦上建立新的資料夾。
 - a. 按一下 Dock 中的搜尋工具圖示 。
 - b. 瀏覽至要建立新資料夾的位置。
請務必記下這個檔案的位置。
 - c. 按一下**檔案**，然後選取**新增資料夾**。
 - d. 鍵入新資料夾的名稱，然後在鍵盤上按下**返回**鍵。
2. 啟用新資料夾的**檔案共用**服務。
 - a. 按一下功能表列中的 Apple 圖示 ，然後選取**系統偏好設定**。
 - b. 按一下**系統偏好設定**畫面中的**共用**圖示。
 - c. 在左側窗格中，選取**檔案共用**核取方塊以啟用此服務。
3. 共用新的資料夾或現有資料夾。
 - a. 按一下**共用資料夾**清單下的加號圖示 。
 - b. 找到要共用的已建立新資料夾或選取現有資料夾，然後按一下**新增**。
 - c. 在**共用資料夾**清單中選取資料夾。

- d. 在**使用者**清單中，確保其中已經列出您的姓名，且您具有**讀寫**資料夾的權限。

表格 6-4 解決「使用者」清單問題


問題	解決方案
使用者清單中未列出您的姓名。	<ol style="list-style-type: none"> 1. 按一下使用者清單下的加號圖示 。 2. 選取您的使用者名稱，然後按一下選取以新增姓名。
您的使用者名稱沒有 讀寫 權限。	<ol style="list-style-type: none"> 1. 選取您的使用者名稱，然後按一下使用者名稱權限設定旁邊的箭頭 。 2. 在下拉式清單中，選取正確的讀寫選項。

- 4. 使用 SMB 共用檔案和資料夾。

伺服器訊息區 (SMB) 是一種網路檔案共用通訊協定。

- a. 按一下**選項**按鈕。
- b. 選取**使用 SMB 共用檔案和資料夾**核取方塊。
- c. 選取進行 SMB 存取的使用者帳戶。
此帳戶的**開啟**核取方塊將出現核取記號。
- d. 輸入帳戶的密碼，然後按一下 **OK**。
- e. 按一下**完成**。

- 5. 在**檔案共用**下方：在**開啟**區段中，記下列在「smb://」之後的共用資料夾「IP 位址」(例如，smb://100.100.1.100)。

 **附註：**使用此「IP 位址」，在內嵌式 Web 伺服器 (EWS) 中配置「掃描至網路資料夾」功能。

- 6. 確認網路資料夾路徑「\\<IP 位址>\<資料夾名稱>」使用下列格式。

<IP 位址>：在**檔案共用**：下，輸入「系統偏好設定**共用**畫面上所列出的「IP 位址」**On**(開啟)。

<資料夾名稱>：輸入共用資料夾名稱。


- 7. 按一下紅色按鈕圖示  以關閉系統偏好設定對話方塊。

步驟 2：從網頁瀏覽器存取 HP 內嵌式 Web 伺服器 (EWS)

依照下列步驟取得印表機的 IP 位址，然後使用該位址，從網頁瀏覽器存取內嵌式 Web 伺服器 (EWS)。

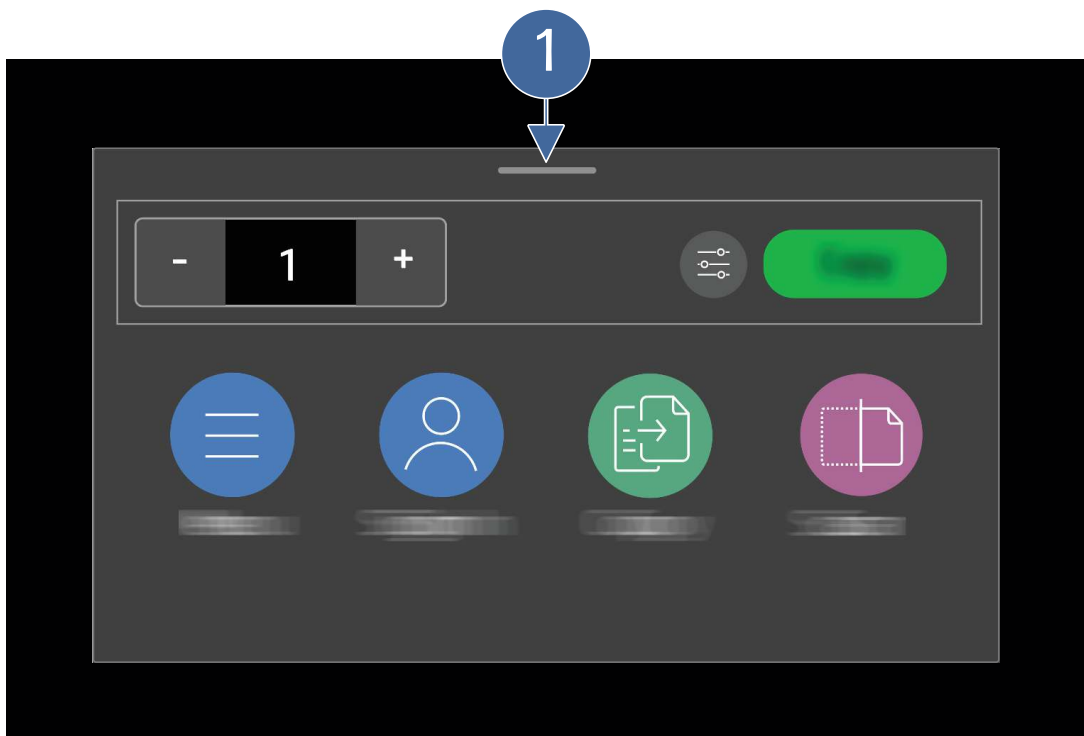
若要存取內嵌式 Web 伺服器 (EWS)，您將需要提供印表機的 IP 位址。您可以在印表機控制面板上取得印表機的 IP 位址。

請依照下列步驟，取得印表機 IP 位址，然後存取 EWS。

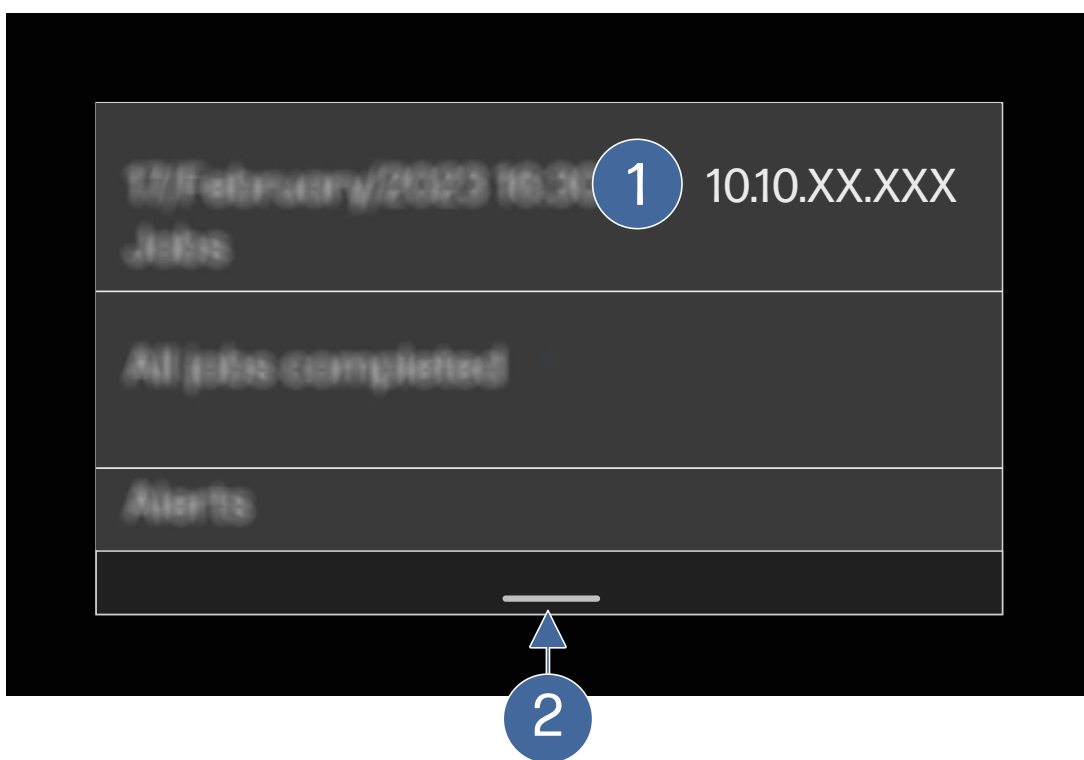
 **附註：**您的印表機必須先連線到以 IP 為基礎的網路，才能存取 EWS。

- 1. 取得印表機的 IP 位址。

- a. 在控制面板的主畫面，點選螢幕頂部的白色列。(圖說 1)。



- b. 資訊畫面將顯示印表機的 IP 位址 (圖說 1)。




- c. 若要返回印表機的主畫面，請點選螢幕底部的白色列 (圖說 2)。

2. 開啟 HP 內嵌式 Web 伺服器 (EWS)。
 - a. 在電腦上開啟網頁瀏覽器，然後在位址列中輸入印表機控制板上顯示的 IP 位址。

圖示 6-2 瀏覽器位址列中的 IP 位址範例



- b. 按下電腦鍵盤上的 **Enter**。

 **附註：**如果 Web 瀏覽器顯示訊息，指出此連線不是私人或不安全，請按一下**進階**選項，然後按一下連結以**繼續...**或**繼續前往...**網站。


存取此網站不會對電腦造成任何傷害。

EWS 隨即開啟。


步驟 3：配置快速設定


依照下列步驟使用內嵌式 Web 伺服器 (EWS) 來設定快速設定。


「快速設定」是可在印表機控制面板上的主畫面中存取的選用捷徑工作。對於您經常執行掃描的工作，儲存所用的設定很實用。

 **重要：**如果使用 HP Smart Admin 入口網站控制印表機設定，則會在 EWS 中停用「快速設定」。您可以改在 HP Smart Admin 入口網站中設定捷徑。

1. 在 EWS 首頁上，按一下左側導覽窗格中的**快速設定**。
2. 在**登入**畫面中，輸入出廠預設 PIN (印表機 PIN)。

 **附註：**如果出廠預設 PIN 有變更，請在 PIN 文字方塊中輸入自訂 PIN。

3. 在「快速設定」頁面上，按一下「新增」圖示 。
4. 在**快速設定類型**下拉式清單中，選取**網路資料夾**，然後按**下一步**。
5. 在**名稱**區段中，輸入資訊。
 - a. 在**快速設定名稱**欄位中，輸入要出現在控制面板的快速設定名稱。
 - b. 在**說明**欄位中，輸入快速設定的簡短說明。
 - c. 從**快速設定開始選項**下拉式清單中選取某個選項，然後按**下一步**。
6. 在**網路資料夾選項**區段中，輸入共用網路資料夾的資訊。
 - a. 在**網路資料夾路徑**欄位中，輸入共用網路資料夾路徑 ([位於第 61 頁的步驟 1](#) 中所建立的路徑)。
 - b. 從**登入方法**下拉式清單中，選取**使用下列認證**。
 - c. 保留 **Windows 網域**欄位空白。

 **附註：**Windows 網域資訊是選用資訊，而且不是網路資料夾路徑的必要資訊。

- d. 在對應欄位中，輸入電腦使用者名稱和密碼。

- e. 按一下**確認存取**，以確認登入認證正確無誤。


確認您有收到存取驗證成功的訊息。

- f. 在**安全性 PIN** 欄位中，輸入四到八位數的 PIN。

安全性 PIN 必須是四位數或八位數的數字。

HP 建議您建立「安全性 PIN」，以防未經授權人士在此網路資料夾中儲存掃描文件。

- g. 在**確認安全 PIN** 欄位中，再次輸入 PIN。


 **附註：**務必記下此 PIN 數字。您必須先在印表機控制面板上輸入此**安全性 PIN**，任何掃描的文件才能儲存至資料夾。

- h. 按**下一步**。

7. 在**選項**區段中，選取要在掃描至網路資料夾時設定做為預設設定的選項，然後按**下一步**。
8. 檢閱**摘要**區段中的資訊，然後按**下一步**。
9. 在**完成**區段的**儲存快速設定**和**完成**出現核取記號時，按一下**OK**。

設定「掃描至 SharePoint」

瞭解如何在內嵌式 Web 伺服器 (EWS) 中設定「掃描至 SharePoint」功能，以便將檔案從印表機掃描並儲存至 SharePoint 網站。

 **附註：**SharePoint 365 不支援掃描至 SharePoint。


步驟 1：存取 HP Embedded Web Server (EWS)


找出印表機的 IP 位址，然後輸入到網頁瀏覽器以存取 EWS。

您的印表機必須先連線到以 IP 為基礎的網路，才能存取內嵌式網頁伺服器。

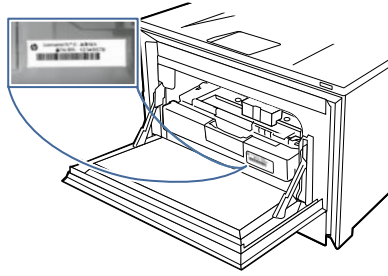
1. 在印表機控制面板的主畫面中，點選**功能表**圖示，然後點選**資訊**。
2. 點選**連線**以顯示印表機的 IP 位址或主機名稱。
3. 開啟 Web 瀏覽器，然後在位址列中輸入印表機控制面板上顯示的 IP 位址或主機名稱。按下電腦鍵盤上的 **Enter** 鍵。EWS 隨即開啟。

 https://10.10.XX.XXX

 **附註：**如果網頁瀏覽器顯示訊息，指出網站可能不安全，請選擇繼續瀏覽網站的進階選項。存取此網站不會對電腦造成任何傷害。

 **重要：**存取嵌入式 Web 伺服器 (EWS) 功能表需要個人識別碼 (PIN)。此印表機的預設個人識別碼 (PIN) 位於前側擋門內的貼紙上。在出現提示時，使用此個人識別碼 (PIN) 登入。

使用者或管理員可以變更預設個人識別碼 (PIN)。



步驟 2：設定「掃描至 SharePoint」


按照以下步驟使用內嵌式 Web 伺服器 (EWS) 設定「掃描至 SharePoint」功能預設設定。


1. 在 EWS 首頁上，按一下左側導覽窗格中的**掃描**，然後按一下**掃描至 SharePoint**。
出現提示時，請輸入 PIN。
2. 選擇在掃描至 SharePoint 時要指定為預設設定的選項。完成後，按一下**套用儲存設定**。


步驟 3：設定快速設定


依照下列步驟使用內嵌式 Web 伺服器 (EWS) 來設定快速設定。

「快速設定」是可在印表機控制面板上的主畫面中存取的選用捷徑工作。對於您經常執行掃描的工作，儲存所用的設定很實用。

 **重要：** 如果使用 HP Smart Admin 入口網站控制印表機設定，則會在 EWS 中停用「快速設定」。您可以改在 HP Smart Admin 入口網站中設定捷徑。

1. 在 EWS 首頁上，按一下左側導覽窗格中的**快速設定**。
2. 在「快速設定」頁面上，按一下「新增」圖示 。
3. 在「快速設定類型」下拉式清單中，選擇適當的快速設定類型，然後按一下**下一步**。
4. 按照畫面上的提示設定「快速設定」的所需設定。

 **附註：** 設定依選擇的快速設定類型而異。

 **附註：** 選擇快速設定類型的**網路資料夾**時，系統會提示您輸入網路資料夾路徑和登入認證。若要確認登入憑證運作正常，請按一下**確認存取權**按鈕。

網路資料夾必須設定為共用資料夾，「掃描至網路資料夾」功能才可運作。

掃描至 USB 隨身碟

使用印表機控制面板，將檔案直接掃描到 USB 快閃磁碟機。

1. 根據印表機上的指標，將文件放在掃描器玻璃板上或文件進紙器中。
2. 將 USB 快閃磁碟機插入印表機上方的 USB 連接埠。
3. 在印表機控制面板的主畫面中，點選**掃描**圖示，然後點選**掃描至 USB**。

4. 在 USB 磁碟機上選擇要儲存掃描檔案的位置。
5. 點選**檔案名稱**欄位，然後使用螢幕小鍵盤輸入檔案名稱。
6. 點選**檔案格式**下拉式清單以選擇檔案類型。
7. 如果您要預覽掃描或變更掃描選項，請執行下列操作：
 - 若要預覽掃描，請點選**傳送**按鈕左側的「預覽」圖示。
 - 若為其他掃描選項，請點選「掃描至 USB」視窗頂部的下拉式清單。
8. 點選**傳送**以掃描文件並將其儲存至 USB 磁碟機。

掃描至電子郵件


使用印表機控制面板將檔案直接掃描到電子郵件地址或連絡人清單。掃描的檔案會以電子郵件訊息附件的形式傳送至該地址。

若要使用此功能，產品必須連線至網路，且「掃描至電子郵件」必須以 HP 內嵌式 Web 伺服器完成設定。

1. 依據印表機上的指標，將文件放在掃描器玻璃板上或文件進紙器中。
2. 在印表機控制面板的主畫面上點選**掃描**圖示，然後點選**電子郵件**。
3. 如果出現提示，請在**登入**畫面上輸入登入資訊。

這麼做會將**寄件者**地址設定為與您登入相關聯的電子郵件地址。


4. 輸入電子郵件收件者：
 - 點選**收件者**欄位，使用鍵盤輸入電子郵件地址。點選**完成**。
 - 點選**收件者**欄位右側的**通訊錄**圖示，從通訊錄中選取個別或群組連絡人。
 - a. 點選您要的個人或群組作為收件者。
 - b. 完成後點選**新增**。



 **附註：**新增按鈕將顯示要新增的個人或群組數量。


5. 點選**主旨**欄位以新增主旨行。
6. 點選**檔案名稱**欄位，為掃描的檔案指定檔案名稱。
7. 點選**檔案類型**下拉式清單以選取檔案類型。
8. 如果您要預覽掃描或變更掃描選項，請執行下列操作：
 - 若要預覽掃描，請點選**傳送**按鈕左側的「預覽」圖示。
 - 若為其他掃描選項，請點選「掃描至電子郵件」視窗頂部的下拉式清單。
9. 點選**傳送**以掃描文件並將傳送電子郵件。

掃描至網路資料夾

使用印表機控制面板掃描文件並儲存至網路上的資料夾。

 **附註：**若要使用此功能，印表機必須連線至網路，且「掃描至網路資料夾」功能必須以 HP 內嵌式 Web 伺服器完成設定。您也必須建立在配置網路資料夾的快速設定時所需要的網路資料夾路徑。


1. 依據印表機上的指標，將文件放在掃描器玻璃板上或文件進紙器中。
2. 在印表機控制面板的主畫面中，點選**掃描**圖示，然後點選**掃描至網路資料夾**。
3. 在**掃描至網路資料夾**畫面上，選取**目的地**欄位為下列其中一個選項：
 - **選取網路資料夾：**點選為**目的地**資料夾路徑建立的快速設定資料夾圖示 (共用網路資料夾)。或
 - **通訊錄圖示**  **：**點選**通訊錄圖示** ，從通訊錄中選取網路路徑。
4. 點選**檔案名稱**欄位，然後使用螢幕小鍵盤輸入檔案名稱。
5. 點選每個下拉式清單以設定其他檔案選項，例如**原稿面**和**檔案類型**。
6. 若要預覽掃描，請點選**傳送**按鈕左側的「預覽」圖示。

 **附註：**預覽功能只在使用平台掃描器時可用。

7. 點選**傳送**以掃描文件並將其儲存至所選的網路位置。

掃描至 SharePoint

使用印表機控制面板以將文件直接掃描至 SharePoint 網站。

 **附註：**SharePoint 365 不支援掃描至 SharePoint。

要使用此功能，必須將印表機連線至網路，並使用 HP 內嵌式網頁伺服器設定至少一組「掃描至 SharePoint」快速設定。

1. 依據印表機上的指標，將文件放在掃描器玻璃板上或文件進紙器中。
2. 在印表機控制面板的主畫面上點選**掃描**圖示，然後點選 **Sharepoint**。
3. 接受列出的 Sharepoint 磁碟機上的預設位置，或點選變更以選擇新位置。
4. 點選**檔案名稱**欄位，然後使用螢幕小鍵盤輸入檔案名稱。
5. 點選**檔案格式**下拉式清單以選擇檔案類型。
6. 如果您要預覽掃描或變更掃描選項，請執行下列操作：
 - 若要預覽掃描，請點選**傳送**按鈕左側的「預覽」圖示。
 - 若為其他掃描選項，請點選「掃描至 Sharepoint」視窗頂部的下拉式清單。

7. 點選**傳送**以掃描文件，並將其儲存至 Sharepoint 位置。

掃描到電腦


使用此功能可以用內嵌式網頁伺服器直接掃描到電腦。

要掃描到電腦，必須將印表機和電腦連線至以 IP 為基礎的網路，才能存取內嵌式網頁伺服器。

1. 依據印表機上的指標，將文件放在掃描器玻璃板上或文件進紙器中。
2. 在印表機控制面板的主畫面中，點選**功能表**圖示，然後點選**資訊**。
3. 點選**連線**以顯示印表機的 IP 位址或主機名稱。
4. 在電腦上開啟網頁瀏覽器，然後在位址列中輸入印表機控制面板上顯示的 IP 位址或主機名稱。按下電腦鍵盤上的 **Enter** 鍵。EWS 隨即開啟。



https://10.10.XX.XXX

 **附註：**如果網頁瀏覽器顯示訊息，指出網站可能不安全，請選擇繼續瀏覽網站的進階選項。存取此網站不會對電腦造成任何傷害。

5. 在內嵌式網頁伺服器首頁上，按一下左側導覽窗格中的**工作**。出現提示時輸入 EWS 個人識別碼 (PIN)。
6. 在左側導覽窗格中的**工作**下，按一下**掃描至電腦**。
7. 調整掃描設定，然後按一下**開始掃描**。系統會提示您將掃描的檔案儲存到電腦上。

使用 HP Easy Scan 軟體掃描 (macOS)

使用 HP Easy Scan 軟體，從電腦上的軟體啟動掃描。

1. 依據印表機上的指標，將文件放在文件進紙器中或掃描器玻璃板上。
2. 在電腦上開啟 **HP Easy Scan**，該軟體位於**應用程式**資料夾內。
3. 依照畫面上的指示掃描文件。
4. 將所有頁面掃描完畢時，依序按一下**檔案和儲存**，將所有頁面儲存成一個檔案。

其他掃描工作

請在網路上尋找執行一般掃描工作的相關資訊。

移至 <http://www.hp.com/support/colorljmfp4301-4303>。

您可以找到掃描工作的指示，如下所示：

- 如何掃描一般相片或文件
- 如何掃描成可編輯的文字 (OCR)
- 如何將多個頁面掃描成單一檔案

7 傳真

設定傳真功能，並使用印表機來傳送與接收傳真。

如需詳細資訊：

下列資訊在出版時是正確的。如需最新資訊，請參閱 <http://www.hp.com/support/colorljmfp4301-4303>。

印表機的 HP 全方位說明包含下列資訊：

- 安裝與設定
- 學習及使用
- 解決問題
- 下載軟體與韌體更新
- 加入支援論壇
- 尋找保固及法規資訊

使用 HP Smart 設定傳真功能

您可以使用 HP Smart 軟體設定和使用印表機的電話型傳真功能。您也可以使用 HP Smart 應用程式建立傳真，然後使用行動傳真功能將其安全地傳送到傳真機。

如需有關使用 HP Smart Admin 儀表板設定和使用傳真功能的資訊，請造訪 hpsmart.com。


連接並設定印表機以進行傳真


在使用印表機傳真之前，請先將印表機連接到電話線，並設定傳真設定。

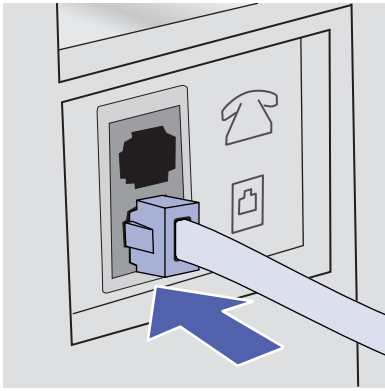
將印表機連接到電話線路

本印表機為類比傳真裝置。HP 建議在專用類比電話線路上使用印表機。

- 將電話線連接到印表機的傳真連接埠和牆上的電話插孔。

 **附註：**某些印表機的傳真連接埠可能位於電話連接埠上方。請參閱印表機上的圖示。

 **附註：**部分國家/地區可能需要連接電話線的轉接頭（隨附於印表機）。




設定印表機以進行傳真

在印表機連接到電話線路後，使用此資訊來設定傳真設定。

用下列其中一個方法開始進行：

- [位於第 72 頁的使用印表機控制面板設定時間、日期及標題](#)
- [位於第 72 頁的使用 HP 內嵌式 Web 伺服器 and 印表機首頁 \(EWS\) 設定時間、日期及標題](#) (如果已經安裝軟體)

 **附註：**在美國及其他許多國家/地區，設定時間、日期及其他傳真標題資訊是一項法定要求。

使用印表機控制面板設定時間、日期及標題

使用印表機控制面板變更傳真設定 (在使用傳真設定精靈進行初次設定之後)。

1. 在印表機控制面板上，點選**功能表**圖示。
2. 點選**設定**。
3. 點選**一般**，然後點選**日期和時間**。
4. 預設情況下，將自動設定日期和時間。要手動設定，請選擇**自動設定**以關閉此選項。
5. 要設定日期，請捲動以選擇日期，然後設定月份、日期和年份。
6. 要設定時間，請選擇時間，然後設定小時、分鐘，以及上午或下午。
7. 返回功能表清單，然後點選**傳真**圖示。傳真設定畫面顯示時，點選**繼續**以開始設定。
8. 點選**國家/地區**欄位，然後從可用選項中選擇正確的國家/地區。
9. 點選**傳真標題名稱**欄位，然後使用鍵盤輸入公司名稱。點選**確定**按鈕。
10. 按照螢幕上的提示操作，在**傳真設定完成**畫面顯示時，點選**確定**按鈕以完成設定。


使用 HP 內嵌式 Web 伺服器和印表機首頁 (EWS) 設定時間、日期及標題

使用 HP 內嵌式 Web 伺服器 (EWS) 設定傳真設定。

1. 開啟 HP 內嵌式 Web 伺服器 (EWS)：
 - a. 在印表機控制面板的主畫面中，點選**功能表**圖示，然後點選**資訊**。

- b. 點選**連線**以顯示 IP 位址或主機名稱。
- c. 開啟 Web 瀏覽器，然後在位址列中輸入印表機控制板上顯示的 IP 位址或主機名稱。按下電腦鍵盤上的 Enter 鍵。EWS 隨即開啟。

 https://10.10.XX.XXX

 **附註：**如果網頁瀏覽器顯示訊息，指出存取網站可能不安全，請選擇繼續瀏覽網站的進階選項。存取此網站不會對電腦造成任何傷害。


2. 從左側導覽窗格中選擇**傳真**，然後選擇**傳真設定**。
出現提示時輸入 EWS 個人識別碼 (PIN)。
3. 填寫國家/地區、傳真標題資訊和傳真電話號碼，然後按一下**套用**。

使用 HP 內嵌式網頁伺服器 and 印表機首頁 (EWS) 新增傳真連絡人

使用 HP 內嵌式網頁伺服器 (EWS) 設定經常使用的傳真連絡人。可隨後從印表機控制面板上的通訊錄存取這些資料。

1. 開啟 HP 內嵌式 Web 伺服器 (EWS) :
 - a. 在印表機控制面板的主畫面中，點選**功能表**圖示，然後點選**資訊**。
 - b. 點選**連線**以顯示 IP 位址或主機名稱。
 - c. 開啟 Web 瀏覽器，然後在位址列中輸入印表機控制板上顯示的 IP 位址或主機名稱。按下電腦鍵盤上的 Enter 鍵。EWS 隨即開啟。

 https://10.10.XX.XXX

 **附註：**如果網頁瀏覽器顯示訊息，指出存取網站可能不安全，請選擇繼續瀏覽網站的進階選項。存取此網站不會對電腦造成任何傷害。


2. 若要設定連絡人清單或多份清單，請在左側導覽窗格中選擇**連絡人**。出現提示時輸入 EWS 個人識別碼 (PIN)。
 - 您可以將連絡人分別新增至連絡人清單中。按一下**新增連絡人**或**新增群組**圖示，將連絡人新增到清單中。
 - 按一下「連絡人」頁面頂部的**通訊錄**以設定多個連絡人清單。在**管理通訊錄**下，按一下加號以新增其它自訂通訊錄。


設定搭配答錄機使用

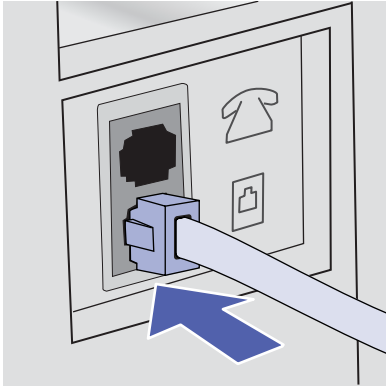
遵循這些步驟，在語音/傳真共用線路設定印表機連接答錄機。

1. 拔下任何裝置與電話插孔之間的連線。
2. 從印表機背面的線路輸出連接埠取下插頭。


3. 將電話線連接到印表機的傳真連接埠和牆上的電話插孔。


 **附註：** 部分國家/地區可能需要連接電話線的轉接頭（隨附於印表機）。

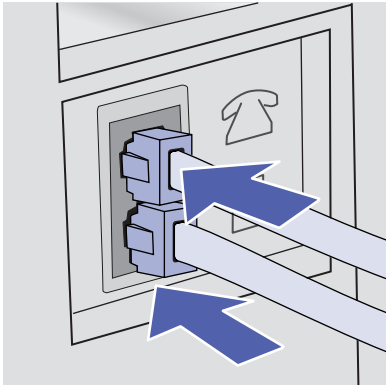
 **附註：** 某些印表機的傳真連接埠可能位於電話連接埠上方。請參閱印表機上的圖示。



4. 將電話答錄機的電話線連接到印表機背面的電話線路輸出連接埠。

 **附註：** 如果您沒有將答錄機直接連接到印表機，答錄機可能會從傳送文件的傳真機錄下傳真音，且印表機可能無法接收傳真。

 **附註：** 如果答錄機本身沒有內建的電話機，為了方便，請將一個電話機連到答錄機上的輸出連接埠。



5. 設定印表機上的接聽鈴聲次數設定：

- a. 從印表機控制面板的主畫面中，點選**功能表**圖示，然後點選**設定**。
- b. 點選**傳真設定**，然後點選**傳真接收**。
- c. 選擇**接聽鈴聲次數**，然後選擇鈴聲次數。
- d. 完成後，點選上一步按鈕以返回上一個功能表，或點選首頁按鈕返回主畫面。

在 Windows 安裝 HP 通用傳真驅動程式（選用）

有了 HP 通用傳真驅動程式，您就可以使用印表機傳真電腦的電子文件。

若要使用 HP 傳真軟體，必須具備下列條件：

- 將印表機直接連接到電腦，或連接到與電腦連線的網路

- 在電腦上安裝印表機軟體
- 印表機支援電腦的作業系統

HP 通用傳真驅動程式是作為此印表機完整軟體安裝的一部分而安裝的。


傳送傳真

從印表機或協力廠商軟體程式傳送傳真。瞭解如何使用快速撥號與群組撥號項目。


從印表機控制面板傳送傳真

請按照下列指示執行，使用印表機控制面板傳送傳真。


1. 放入文件：
 - 如果您將原稿放在掃描器玻璃板上，請正面朝下置於玻璃板的左後角。
 - 如果您將多頁文件放入文件進紙器中，請正面朝上放置，然後調整紙張導板，好讓它們緊貼紙張。

 **附註：**如果您將文件同時放在文件進紙器和掃描器玻璃板上，印表機會處理文件進紙器中的文件，而非掃描器玻璃板上的文件。

2. 在印表機控制面板上，點選**傳真**圖示。
3. 要輸入傳真號碼，請執行下列其中一項操作：
 - 點選**輸入傳真號碼**欄位，然後使用鍵盤輸入傳真號碼。若要傳送到多個傳真號碼，請在輸入完每個傳真號碼後點選**暫停**按鈕。輸入完所有傳真號碼後，點選**完成**按鈕。
 - 點選**輸入傳真號碼**欄位旁的通訊錄圖示以開啟通訊錄。
點選您要傳送傳真的每個連絡人，然後在完成後點選**新增**。

 **附註：****新增**按鈕將顯示要新增的連絡人數目。

4. 檢查確定傳真號碼正確之後，點選**確認**。
5. 點選**傳送**以傳送傳真。

 **附註：**如果您是從掃描器玻璃板上傳真且文件包含多頁，請按照控制面板提示，進行確認並裝入其他頁面。


透過軟體傳送傳真 (Windows)

在 Windows 中使用 HP 通用傳真驅動程式來傳真文件。只有在將 HP 通用傳真驅動程式作為印表機軟體安裝過程的一部分安裝時，此選項才可用。

傳送傳真的程序會因您的規格而有所不同。以下是最常見的步驟。

1. 從軟體程式中，選擇**列印**選項。
2. 從印表機清單中選擇 **HP 通用傳真驅動程式**，然後按一下**列印**。

HP Fax Finder (HP 傳真搜尋工具) 對話方塊隨即開啟。

3. 在 HP Fax Finder (HP 傳真尋找工具) 對話方塊中，選擇您要使用的 HP 印表機。
對話方塊包括可從最近用過的印表機清單中選擇印表機、按 IP 位址尋找印表機、搜尋網路印表機或選擇本地裝置的選項。
 4. 選擇印表機後，按一下**傳真**。
「傳送傳真」對話方塊隨即開啟。
 5. 在**收件者**欄位中，輸入一個或多個收件者的傳真號碼，然後按一下**新增**。
-
-  **附註：**若要調整傳真設定，請按一下**設定值**按鈕。
6. 準備好傳送傳真後，按一下**傳送傳真**。

從協力廠商軟體程式傳送傳真，如 Microsoft Word

如果您使用協力廠商軟體程式（例如 Microsoft Word）建立一份文件，就可以直接從該軟體傳真這份文件。

1. 在協力廠商程式中開啟文件。
2. 按一下**檔案**功能表，然後按**下列印**。
3. 從列印驅動程式下拉式清單中選擇傳真列印驅動程式。
接著會開啟傳真軟體。
4. 輸入一個或多個收件者的傳真號碼。
5. 包含在印表機上裝入的任何頁面。此步驟是可選的。
6. 按一下**立即傳送**。

其他傳真工作

請在網路上尋找執行一般傳真工作的相關資訊。

移至 <http://www.hp.com/support/colorljmfp4301-4303>。

您可以找到傳真工作的指示，如下所示：

- 建立及管理傳真快速撥號清單
- 設定傳真帳單代碼
- 使用傳真列印排程
- 封鎖內送傳真
- 傳真歸檔與轉寄

8 管理印表機

使用管理工具、設定安全性和節能設定，以及管理印表機的韌體更新。

下列資訊在出版時是正確的。如需最新資訊，請參閱 <http://www.hp.com/support/colorljmfp4301-4303>。

如需更多資訊：

印表機的 HP 全方位說明包含下列資訊：

- 安裝與設定
- 學習及使用
- 解決問題
- 下載軟體與韌體更新
- 加入支援論壇
- 尋找保固及法規資訊

使用 HP Smart 應用程式

透過使用 HP Smart 並將印表機與 HP 帳戶配對，您可以存取其他印表機工具並將掃描目的地新增至印表機中。掃描的項目可以儲存在雲端中更廣泛的不同位置，也可以作為電子郵件附件共用。

- 如需有關個人列印應用程式的更多資訊，以及建立帳戶，請造訪 [HP Smart](#) 以便快速入門。
- 有關使用 HP Smart Admin 儀表板執行各種列印和掃描工作的資訊，請造訪 www.hp.com/go/HPSmart-admin-dashboard。


HP 內嵌式 Web 伺服器 and 印表機首頁 (EWS) 的進階組態


使用 HP 內嵌式 Web 伺服器從您的電腦（而不是從印表機控制面板）管理列印功能。

- 檢視印表機狀態資訊
- 判斷所有耗材的剩餘使用壽命，並訂購新耗材
- 檢視與變更紙匣組態（紙張類型與尺寸）
- 檢視與列印內部頁
- 檢視及變更網路設定

當印表機連線到以 IP 為基礎的網路後，HP 內嵌式 Web 伺服器即可運作。HP 內嵌式 Web 伺服器不支援以 IPX 為基礎的印表機連線。您無需存取網際網路即可開啟並使用 HP 內嵌式 Web 伺服器。

當印表機連線至網路時，即會自動啟用 HP 內嵌式 Web 伺服器。

 **附註：**印表機首頁 (EWS) 是當印表機透過 USB 連線到電腦時，用來連線至 HP 內嵌式 Web 伺服器的軟體。只有在印表機安裝於電腦上時執行完整安裝才可使用。依據印表機連線方式，某些功能可能無法使用。

 **附註：**「HP 內嵌式 Web 伺服器」在網路防火牆之外無法存取。


從網頁瀏覽器開啟 HP 內嵌式 Web 伺服器 (EWS)


使用 EWS 從電腦 (而不是從印表機控制面板) 管理您的印表機。

您的印表機必須先連線到以 IP 為基礎的網路，才能存取 EWS。

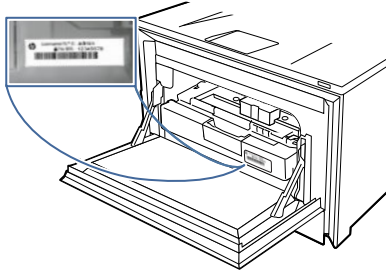
1. 在印表機控制面板的主畫面中，點選**功能表**圖示，然後點選**資訊**。
2. 點選**連線**以顯示印表機的 IP 位址或主機名稱。
3. 開啟 Web 瀏覽器，然後在位址列中輸入印表機控制面板上顯示的 IP 位址或主機名稱。按下電腦鍵盤上的 **Enter** 鍵。EWS 隨即開啟。



 **附註：**如果網頁瀏覽器顯示訊息，指出網站可能不安全，請選擇繼續瀏覽網站的進階選項。存取此網站不會對電腦造成任何傷害。

 **重要：**存取嵌入式 Web 伺服器 (EWS) 功能表需要個人識別碼 (PIN)。此印表機的預設個人識別碼 (PIN) 位於前側擋門內的貼紙上。在出現提示時，使用此個人識別碼 (PIN) 登入。

使用者或管理員可以變更預設個人識別碼 (PIN)。



嵌入式 Web 伺服器功能表

請參閱下表，取得在 EWS 中可用標籤和功能的清單。

表格 8-1 HP 嵌入式 Web 伺服器功能表

頁面	說明
首頁 提供耗材和紙匣狀態資訊。	<ul style="list-style-type: none">• 碳粉匣：檢視碳粉匣的狀態和預估碳粉存量。• 紙張：檢視每個紙匣的紙匣量和紙張類型設定。

表格 8-1 HP 嵌入式 Web 伺服器功能表 (續)

頁面	說明
工作	<ul style="list-style-type: none"> 工作佇列：檢視目前正在處理的列印工作，以及先前工作的歷史記錄。 工作管理：對儲存的工作進行控制設定。儲存的工作是儲存在印表機上的文件，並可用於列印。若要使用此功能，請將快閃儲存裝置插入印表機後面的連接埠中。 影印、電子郵件、網路資料夾、SharePoint、USB 磁碟機和掃描至電腦頁面：使用這些頁面可以為這些掃描工作類型配置預設工作選項。
快速設定	快速設定是預先設定的選項組，您無需手動設定各個選項即可開始工作。使用此頁面可以設定影印、電子郵件、網路資料夾、USB 磁碟機或 SharePoint 工作的快速設定。
聯絡人	使用「聯絡人」頁面新增要用於電子郵件和傳真工作的儲存聯絡人或通訊錄。 通訊錄 標籤讓您設定用於存取網路聯絡人的 LDAP 伺服器。
耗材	檢視所有印表機耗材的狀態以及存取耗材設定。
紙張	在 紙張來源 視窗中，檢視或變更印表機紙匣的紙張類型設定。
列印品質	<ul style="list-style-type: none"> 工具：列印列印品質診斷報告以獲得有關如何解決列印品質問題的指示。 校準：設定在此印表機上執行列印品質校準的頻率。 最佳化：檢視或變更有助於改善列印品質的設定。 紙張類型調整：您可以透過此頁面上的設定為特定紙張類型調整列印模式設定。應在 HP 技術支援部門的監督下完成此操作。
傳真	<ul style="list-style-type: none"> Fax Setup (傳真設定)：使用此頁面可以為印表機設定基本傳真設定，如傳真號碼和標題。 傳真設定：使用此頁面可以設定預設傳真傳送和接收設定。 傳真歸檔與轉寄：使用此頁面可以選擇將傳來的傳真歸檔或轉寄。
印表機管理程式	<ul style="list-style-type: none"> 關於印表機：列出有關此印表機的所有基本技術資訊，包括韌體版本。 韌體更新：檢查韌體版本是否為最新版本，並提供更新該版本的選項。 日期和時間：讓您設定印表機の時區以及日期和時間格式。 國際化：檢視或變更印表機所在的國家/地區和預設語言。 顯示設定：檢視或變更在發生非重大錯誤時，印表機將採取的動作。 還原預設設定：讓您將網路設定或所有印表機設定還原為預設值。 電子郵件伺服器：使用此頁面設定外寄電子郵件伺服器，以便透過電子郵件傳送掃描的文件。 報告和頁面：選擇一個或多個報告，然後選擇列印按鈕以列印它們。 事件記錄：檢視或列印顯示所有印表機錯誤的記錄。
已連接列印	使用 印表機配對 頁面將此印表機與 HP 帳戶配對。將印表機與 HP 帳戶配對可存取至 HP 雲端解決方案。

表格 8-1 HP 嵌入式 Web 伺服器功能表 (續)

頁面	說明
網路	<p>(僅限網路連線印表機)</p> <p>可讓您透過電腦變更印表機網路設定。</p> <ul style="list-style-type: none"> • 網路摘要：檢視有關此印表機上目前使用的網路通訊協定資訊。 • 網路設定：可讓您存取各種網路設定，包括 SNMP 和 IP 設定。 • 網路安全性：檢視或變更防火牆、安全通訊和通知代理程式設定。 • Proxy 設定：設定網路所需的任何 Proxy 設定。 • 主要乙太網路：檢視或變更印表機的乙太網路設定。 • Wi-Fi：檢視或變更印表機的 Wi-Fi 設定。 • 進階設定：設定列印環境所需的任何進階網路設定。 • 藍牙低功耗：藍牙低功耗是一種超低功率的 Wi-Fi 技術，可提供印表機和其他裝置之間的連接。使用此頁面開啟或關閉該功能。 • Wi-Fi Direct：您可以使用 Wi-Fi Direct，直接從支援 Wi-Fi 的電腦或行動裝置進行列印，而無需連接到現有的無線網路。使用此頁面以啟用並進行設定。
安全性	<ul style="list-style-type: none"> • 一般安全性：檢視或變更 EWS 和印表機的逾時 • 存取控制：為 EWS 新增管理員密碼並控制其他存取類型，如 LDAP 和 Windows 驗證。 • 憑證管理：建立或安裝此印表機上所需的任何安全性憑證。 • 保護儲存的資料：提供從印表機中安全清除所儲存資料的方法。

設定 IP 網路設定

檢視下列有關設定 IP 網路設定的資訊。

印表機共用免責聲明

HP 不支援對等式網路，這項功能是 Microsoft 作業系統的功能，不是 HP 印表機驅動程式的功能。

請前往 Microsoft 網站 www.microsoft.com。


檢視或變更網路設定

使用 HP 內嵌式 Web 伺服器以檢視或變更 IP 組態設定。

1. 開啟 HP 內嵌式 Web 伺服器 (EWS)：
 - a. 在印表機控制面板的主畫面中，點選**功能表**圖示，然後點選**資訊**。
 - b. 點選**連線**以顯示印表機的 IP 位址或主機名稱。

- c. 開啟 Web 瀏覽器，然後在位址列中輸入印表機控制面板上顯示的 IP 位址或主機名稱。按下電腦鍵盤上的 **Enter** 鍵。EWS 隨即開啟。

 https://10.10.XX.XXX

 **附註：**如果網頁瀏覽器顯示訊息，指出網站可能不安全，請選擇繼續瀏覽網站的進階選項。存取此網站不會對電腦造成任何傷害。

2. 在 EWS 首頁上，按一下左側導覽窗格中的**網路**，然後選擇**網路設定**以檢視網路資訊。請視需求變更設定。


 **附註：**出現提示時輸入 EWS 個人識別碼 (PIN)。

重新命名網路上的印表機

使用 HP 內嵌式 Web 伺服器 (EWS) 重新命名網路上的印表機，以便明確識別產品。

1. 開啟 HP 內嵌式 Web 伺服器 (EWS)：
 - a. 在印表機控制面板的主畫面中，點選**功能表**圖示，然後點選**資訊**。
 - b. 點選**連線**以顯示印表機的 IP 位址或主機名稱。
 - c. 開啟 Web 瀏覽器，然後在位址列中輸入印表機控制面板上顯示的 IP 位址或主機名稱。按下電腦鍵盤上的 **Enter** 鍵。EWS 隨即開啟。

 https://10.10.XX.XXX

 **附註：**如果網頁瀏覽器顯示訊息，指出網站可能不安全，請選擇繼續瀏覽網站的進階選項。存取此網站不會對電腦造成任何傷害。

2. 在 EWS 首頁上，按一下左側導覽窗格中的**網路**。
3. 在**網路**下，按一下**網路設定**。
4. 在**網路設定**頁面上，按一下**身份識別**。
5. 在**主機名稱**文字欄位中，輸入可明確識別此印表機的名稱，然後按一下**套用**以儲存變更。

從控制面板手動設定 IPv4 TCP/IP 參數


使用控制面板功能表以手動設定 IPv4 位址、子網路遮罩與預設閘道。


1. 在印表機控制面板上，點選**功能表**圖示，再點選**設定**。
2. 點選**網路**以開啟網路設定清單。
3. 開啟下列功能表：
 - 乙太網路
 - IPv6
4. 點選**手動位址**旁邊的按鈕以啟用該設定。


5. 若要設定位址，請點選[手動位址](#)文字欄位。
6. 使用鍵台輸入位址，然後點選[確定](#)按鈕。
7. 點選[套用](#)。

連結速度與雙工設定

列印伺服器的連結速度與通訊模式必須與網路集線器相關設定相符。在大多數情況下，請讓印表機維持自動模式。連線速度及雙面列印設定的變更若不正確，可能導致印表機無法與其他網路裝置通訊。如果您需要進行變更，請使用印表機控制面板。

 **附註：**這項資訊僅適用於乙太網路（有線）網路。不適用於無線網路。

 **附註：**印表機設定必須符合網路裝置的設定（網路集線器、交換器、閘道、路由器或電腦）。

 **附註：**變更這些設定值會使印表機關機然後開機。僅在印表機閒置時進行變更。

1. 在印表機控制面板上，點選[功能表](#)圖示，再點選[設定](#)。
2. 開啟下列功能表：
 - a. [網路](#)
 - b. [乙太網路](#)
 - c. [連結速度](#)
3. 選擇下列其中一個選項：

表格 8-2 連結速度設定

設定	說明
10 Mb, 半雙工	10 Mbps, 半雙工作業
10 Mb, 全雙工	10 Mbps, 全雙工作業
100 Mb, 半雙工	100 Mbps, 半雙工作業
100 Mb, 全雙工	100 Mbps, 全雙工作業
1000 Mb, 全雙工	1000 Mbps, 全雙工作業
自動	列印伺服器會自動自我設定，設定為網路允許的最高連線速度和通訊模式。

印表機安全性功能

檢視以下有關印表機安全性功能的資訊。

簡介


印表機包含數個安全功能，可限制誰可以存取組態設定以保護資料，並防止存取貴重的硬體元件。

使用內嵌式 Web 伺服器指定或變更系統密碼

指定存取印表機和 HP 內嵌式 Web 伺服器的管理員密碼，如此一來未授權的使用者才不能變更印表機設定。

1. 開啟 HP 內嵌式 Web 伺服器 (EWS) :
 - a. 在印表機控制面板的主畫面中，點選**功能表**圖示，然後點選**資訊**。
 - b. 點選**連線**以顯示印表機的 IP 位址或主機名稱。
 - c. 開啟 Web 瀏覽器，然後在位址列中輸入印表機控制板上顯示的 IP 位址或主機名稱。按下電腦鍵盤上的 **Enter** 鍵。EWS 隨即開啟。




 **附註：**如果網頁瀏覽器顯示訊息，指出網站可能不安全，請選擇繼續瀏覽網站的進階選項。存取此網站不會對電腦造成任何傷害。

2. 在左側導覽窗格中，按一下**安全性**以展開選項，然後按一下**存取控制**。


 **附註：**出現提示時輸入 EWS 個人識別碼 (PIN)。

3. 輸入目前密碼（如果已指定），然後在**新密碼**欄位中輸入新密碼。
4. 在**確認密碼**欄位中重新輸入密碼，然後按一下**套用**。

 **附註：**請記下密碼，並將密碼放置在安全處。

節能設定

瞭解印表機的可用節能設定。

 **附註：**如果為這些設置配置時間較長或關閉這些功能，則會增加能耗。


設定「睡眠模式」設定

使用控制面板功能表指定印表機必須閒置多久才能進入睡眠模式。

1. 從印表機控制面板的主畫面中，點選**功能表**圖示，然後點選**設定**。
2. 捲動至下列功能表並開啟：
 - a. 一般
 - b. 能源
 - c. 睡眠
3. 您可以點選選項，指定印表機必須閒置多久才能進入睡眠模式。
4. 完成後，點選後退箭號按鈕以返回**一般**設定功能表，或點選**首頁**按鈕以返回主畫面。

設定「關機模式」設定

使用控制面板功能表指定印表機必須閒置多久才能關機。


 **附註：**印表機關機後，耗電量為 1 瓦或更少的電力。

1. 從印表機控制面板的主畫面中，點選**功能表**圖示，然後點選**設定**。
2. 捲動至下列功能表並開啟：
 - a. 一般
 - b. 能源
 - c. 關機 - 調整關機前的閒置時間
3. 您可以點選選項，指定印表機必須閒置多久才能關機。
4. 完成後，點選後退箭號按鈕以返回**一般**設定功能表，或點選**首頁**按鈕以返回主畫面。

設定「停用關機」設定

使用控制面板功能表不讓印表機在閒置一段時間後關機。

1. 從印表機控制面板的主畫面中，點選**功能表**圖示，然後點選**設定**。
2. 捲動至下列功能表並開啟：
 - a. 一般
 - b. 能源
 - c. 停用關機
3. 點選下列其中一個選項：
 - **連接埠啟用時：**除非所有連接埠都停用，否則印表機不會關機。已連線的網路連結或傳真連線將會使印表機無法關機。
 - **請勿停用：**印表機在閒置一段時間後會關機，是由**關機模式**設定所決定。

 **附註：**預設設定為**連接埠啟用時**。

HP Web Jetadmin

HP Web Jetadmin 是榮獲獎項、領先業界的工具，可有效率管理各種連接網路的 HP 產品，包括印表機、多功能印表機和數位傳送器。此單一解決方案可讓您在遠端安裝、監控、維護、疑難排解您的列印與影像建構環境，並保護該環境的安全，其最終目的在協助您節省時間、控制成本和保護您的投資，從而提升企業生產力。

HP Web Jetadmin 升級會定期發佈，以針對特定產品功能提供支援。請前往 www.hp.com/go/webjetadmin，以瞭解詳細資訊。

具備動態安全性功能的印表機

此印表機只能使用具有全新或二手 HP 晶片的卡匣。二手 HP 晶片支援使用二手、重製和重新裝填的卡匣。

此印表機採用動態安全性機制，以封鎖使用非 HP 晶片的卡匣。定期透過網際網路提供的韌體更新可維持動態安全性機制的有效性，並封鎖先前可正常運作的卡匣。

更新可改善、增強或擴充印表機功能，避免印表機受到安全威脅，並能用於其他目的，但是這些更新也會導致使用非 HP 晶片的卡匣（包括目前還能運作的卡匣）無法在印表機上正常運作。除非您註冊了某些 HP 計畫（如 Instant Ink）或使用其他需要自動線上韌體更新的服務，否則大多數的 HP 印表機都能設定為自動接收更新，或是收到可讓您選擇是否更新的通知。如需有關動態安全性功能及如何設定線上韌體更新的更多資訊，請前往 www.hp.com/learn/ds。

更新韌體

HP 會定期更新印表機韌體的可用功能。若要使用最新的功能，HP 建議您定期更新印表機韌體。

本印表機支援以兩種方式執行韌體更新。請只使用下列其中一種方法更新印表機韌體。


方法一：使用控制面板更新韌體

請按照這些步驟，使用印表機控制面板來更新韌體（僅限與網路連線的印表機），及/或將印表機設定為自動安裝未來的韌體更新。如果是 USB 連線的印表機，請跳至方法二。

1. 確定印表機連線至有線（乙太網路）或採用有效網際網路連線的無線網路。


 **附註：**印表機必須連線至網際網路，以透過網路連線更新韌體。

2. 在印表機控制面板的主畫面中，點選**功能表**圖示，然後點選**工具**。
3. 捲動至**維護**，並加以點選。
4. 捲動至**韌體**，並加以點選。
5. 點選**檢查**以檢查是否有更新。

 **附註：**印表機便會自動檢查是否有更新，如果偵測到較新的版本，更新程序會自動啟動。

6. 將印表機設定為有更新可用時自動更新韌體：

- a. 從印表機控制面板的主畫面中，點選**功能表**圖示，然後點選**設定值**。
- b. 捲動至**印表機更新**，並加以點選，然後點選**允許更新**。

 **附註：**系統可能會提示您必須以裝置管理員身分登入，才能存取和變更印表機更新設定。


這時一則訊息隨即顯示，其中包含更新韌體有哪些好處等資訊。


- c. 捲動至訊息底部，然後點選下列其中一個選項：
 - **自動更新 (建議)：**選擇此選項後，印表機將自動檢查並安裝新的韌體更新。
 - **通知：**選擇此選項後，印表機將自動檢查是否有新的更新。當有新的更新可用時，控制面板上將顯示一則通知，使用者可以選擇是否安裝更新。

- **不檢查**：選擇此選項後，印表機將不再檢查是否有韌體更新。

方法 3：使用 HP 印表機更新公用程式更新韌體

依照下列步驟，手動下載並安裝 HP 印表機更新公用程式。

 **附註**：這個方法對於使用 USB 纜線連線到電腦的印表機，是唯一的韌體更新選項。這個方法也適用於連線到網路的印表機。

 **附註**：若要使用此方法，您必須先安裝列印驅動程式。

1. 前往 support.hp.com，按一下**軟體和驅動程式**，然後按一下**印表機**。
2. 在文字欄位中輸入印表機名稱，按一下**傳送**，然後從搜尋結果清單中按一下您的印表機機型。
3. 在**韌體**區段中，找到**韌體更新**檔案。
4. 依序按一下**下載和執行**。
5. HP 印表機更新公用程式啟動時，選擇您要更新的印表機，然後按一下**更新**。
6. 依照畫面上的指示完成安裝，然後按一下 **OK** 按鈕關閉公用程式。

9 解決問題

疑難排解印表機的問題。尋找其他協助資源和技術支援。

下列資訊在出版時是正確的。如需最新資訊，請參閱 <http://www.hp.com/support/colorijmfp4301-4303>。

如需更多資訊：

印表機的 HP 全方位說明包含下列資訊：

- 安裝與設定
- 學習及使用
- 解決問題
- 下載軟體與韌體更新
- 加入支援論壇
- 尋找保固及法規資訊

客戶支援

尋找您 HP 印表機的支援連絡人選項。

表格 9-1 HP 支援選項

支援選項	聯絡資訊
取得您所在國家/地區的電話支援 事先備好印表機名稱、序號、購買日期及問題描述	在印表機包裝盒的傳單或 support.hp.com 上可找到您國家/地區的電話號碼。
取得 24 小時網際網路支援，並下載軟體公用程式和驅動程式	http://www.hp.com/support/colorijmfp4301-4303
訂購其他 HP 服務或維護合約	www.hp.com/go/carepack
註冊印表機	www.register.hp.com

控制面板說明系統

印表機內建解釋如何使用各畫面的「說明」系統。

若要開啟「說明」系統：

1. 在印表機控制面板的主畫面中，點選**功能表**圖示。
2. 捲動至並點選**說明**。

還原出廠預設值

還原出廠預設值會將所有印表機和網路設定還原為出廠預設值。這並不會重設頁數或紙匣尺寸。

要將印表機還原為出廠預設值，請執行下列步驟。

△ **注意：**還原出廠預設值會將所有設定還原為出廠預設值，並且會刪除儲存於記憶體中的任何頁面。

1. 從印表機控制面板的主畫面中，點選**功能表**圖示，然後點選**設定**。
2. 捲動至下列功能表並開啟：
 - a. **維護**
 - b. **還原設定**
3. 點選**還原所有原廠預設值**。

畫面上會顯示**還原印表機設定**訊息，然後印表機會自動重新啟動。

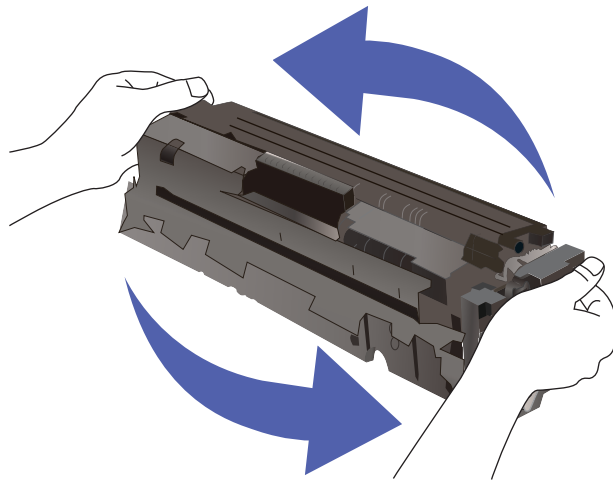
印表機控制面板上顯示「碳粉匣不足」或「碳粉匣嚴重不足」的訊息

瞭解控制面板上與碳粉匣有關的訊息，以及要採取什麼動作。

碳粉匣不足：印表機顯示碳粉匣存量不足。實際碳粉匣剩餘壽命可能有所不同。請考慮準備替換品，以便列印品質不佳時安裝。碳粉匣目前不需要更換。

繼續使用目前的碳粉匣進行列印，直到重新分佈碳粉無法再提供可接受的列印品質。若要重新分佈碳粉，請從印表機中取出碳粉匣，並輕輕將碳粉匣前後搖動。將碳粉匣重新插入印表機，然後關上蓋板。

碳粉匣嚴重不足：印表機顯示碳粉匣存量嚴重不足。實際碳粉匣剩餘壽命可能有所不同。若要延長碳粉匣壽命，請將碳粉匣輕輕前後搖動。請考慮準備替換品，以便列印品質不佳時安裝。除非列印品質不佳，否則此時也可以不更換碳粉匣。



當耗材狀態頁或 EWS 上顯示訊息表示此耗材的 HP 頂級防護保固終止時，HP 頂級防護保固即到期。


變更「嚴重不足」設定

您可以變更印表機在耗材達到「嚴重不足」狀態時的反應方式。安裝新的碳粉匣時，不需要重新建立這些設定。

從控制面板變更「嚴重不足」設定

決定印表機通知您碳粉匣存量嚴重不足的方式。

1. 從印表機控制面板的主畫面中，點選**功能表**圖示，然後點選**設定**。
2. 捲動至下列功能表並加以點選：
 - a. 耗材
 - b. 嚴重不足行為
 - c. 黑色碳粉匣或彩色碳粉匣
3. 選擇下列其中一個選項：
 - 選擇**停止**選項，將印表機設定為更換碳粉匣前停止列印。
 - 選擇**提示繼續**選項，將印表機設定為停止列印，並且出現更換碳粉匣的提示。您可確認提示然後繼續列印。
 - 選擇**繼續**選項，將印表機設定為發出碳粉匣嚴重不足的警示，但繼續列印。
 - (適用於彩色碳粉匣) 選擇**列印黑色**選項，將印表機設定為發出碳粉匣嚴重不足的警示，但繼續只以黑色列印。

 **附註：**最低極限值選項可讓您定義嚴重不足的墨水等級。

含傳真功能的印表機

當印表機設為**停止**或**提示繼續**選項時，可能有印表機恢復列印後，傳真無法列印的風險。如果印表機在等待期間收到超過記憶體所能保存的傳真數量，就可能發生這種情況。

如果您為碳粉匣選擇**繼續**選項，則印表機可以在碳粉匣進入「非常不足」狀態時列印傳真而不會中斷，但是列印品質可能降低。

訂購

透過下列其中一個管道訂購零件、耗材或配件。

表格 9-2 訂購選項

訂購選項	訂購資訊
訂購耗材與紙張	www.hp.com
訂購原廠 HP 零件或配件	www.hp.com/buy/parts
透過服務或支援供應商訂購	請聯絡經 HP 授權服務或支援供應商。
使用 HP 嵌入式 Web 伺服器 (EWS) 訂購	若要進行存取，請從電腦中使用支援的網頁瀏覽器，接著在網址/URL 欄位中輸入印表機 IP 位址或主機名稱。EWS 會包含 HP 網站連結，而該網站提供購買 HP 原廠耗材的選項。

印表機無法取紙或進紙錯誤

檢閱下列有關印表機無法取紙或進紙錯誤的資訊。


簡介

下列解決方案可在印表機無法從紙匣取紙，或一次拾取多張紙張時，協助解決問題。下列任一情況可能會導致卡紙。

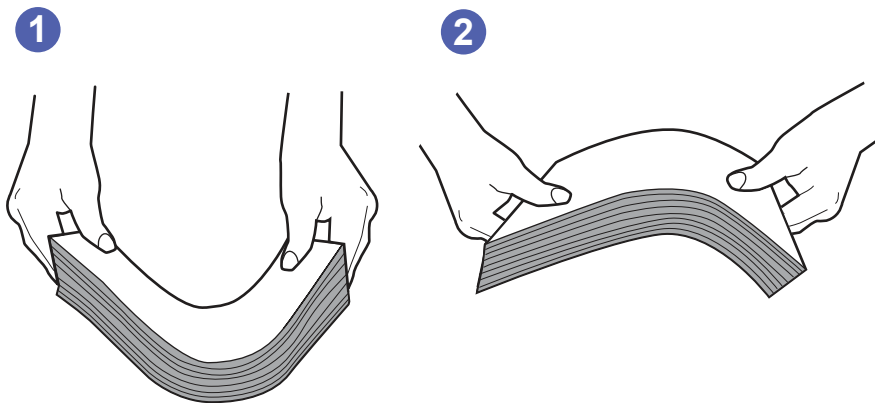
印表機取多張紙

如果印表機從紙匣取多張紙，請嘗試這些解決方案。

1. 將紙匣的整疊紙張取出並來回折彎，然後旋轉 180 度再翻面。請勿扇開紙張。請將整疊紙張放回紙匣。

 **附註：**將紙張呈扇形散開會產生靜電，所以請不要將紙張呈扇形散開，請改為握住紙張每個尾端並將尾端向上折成 U 形以扳動紙疊。接著，將尾端向下旋轉以倒轉 U 形。接下來，握住紙疊每一側，然後重複此程序。此程序可鬆開個別紙張，不會產生靜電。將紙疊放回紙匣前，請靠桌整理紙疊。

圖示 9-1 扳動紙疊的方式



2. 本印表機僅使用符合 HP 規格的紙張。
3. 請確認房間內濕度符合此印表機的規格，而且紙張存放在未拆開的包裝中。大多數紙令會以防潮包裝出售，以保持紙張乾燥。

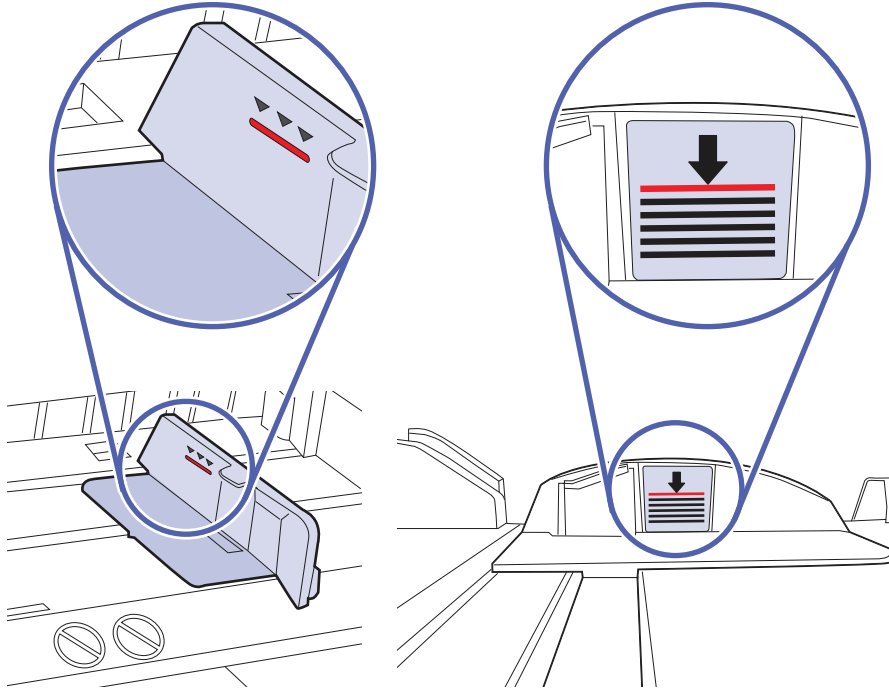
在高濕度環境中，位於紙匣頂端的紙疊可能會吸收濕氣，並產生波浪狀或不平坦的外觀。如果是這個情形，請從紙疊中取出頂端 5 至 10 張紙。

在低濕度環境中，多餘的靜電可能會導致張紙張黏在一起。如果是這個情形，請從紙匣中取出紙張，並透過以上所述方式扳動紙疊。

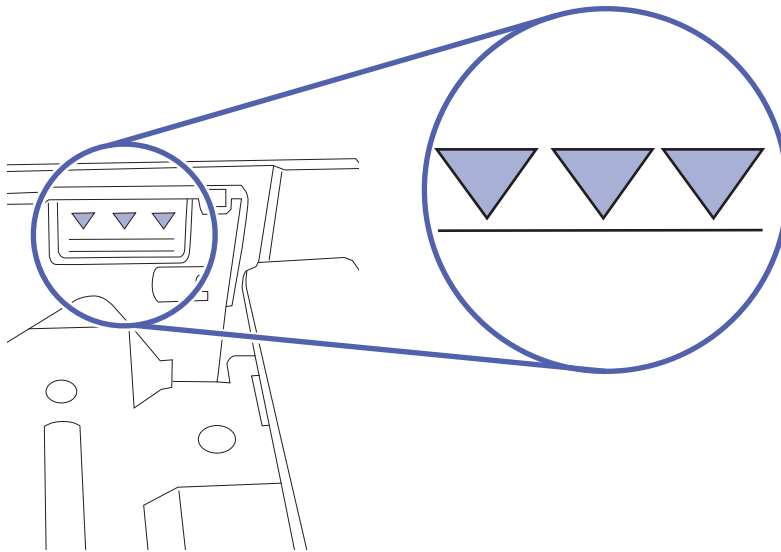
4. 請使用沒有皺褶、摺痕或損壞的紙張。必要時，請使用不同包的紙張。
5. 請檢查紙匣內的紙疊高度標記，確定紙匣沒有放太多紙張。如果放太多紙張，請從紙匣取出整疊紙張，整理紙匣，然後將部份紙張放回紙匣。

下列影像顯示各種印表機在紙匣中的紙疊高度標記範例。大多數 HP 印表機也有類似的標記。另外，確定所有紙張都位於堆疊高度標記附近的扣片下方。這些扣片可在紙張進入印表機時，協助將其固定在正確的位置上。

圖示 9-2 紙疊高度標記



圖示 9-3 紙疊的扣片




6. 確定已針對紙張尺寸正確調整紙匣的紙張導板。將導板調整至紙匣內的適當缺口。
7. 確定列印環境在建議的規格範圍之內。

印表機無法取紙

如果印表機無法從紙匣取紙，請嘗試這些解決方案。

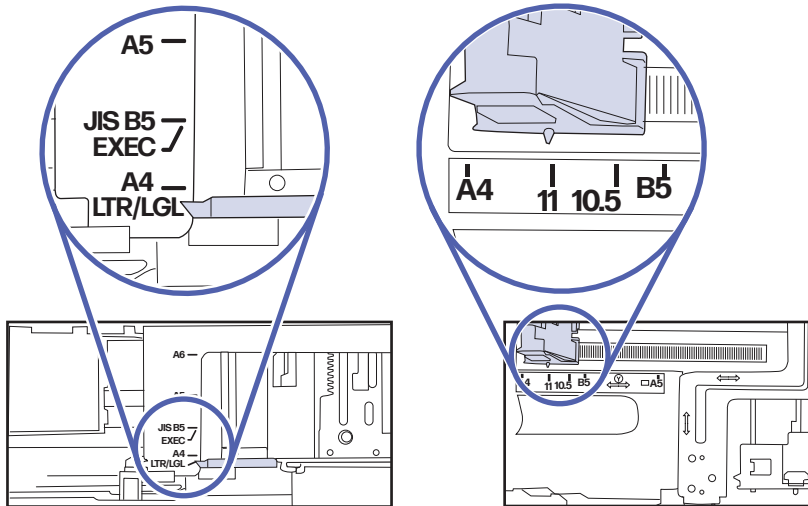
1. 打開印表機並取出任何卡紙。確認印表機內已沒有撕裂的紙任何剩餘部分。
2. 針對工作在紙匣裝入尺寸正確的紙張。

- 請確定您已在印表機控制面板上正確設定紙張尺寸與類型。
- 確定已針對紙張尺寸正確調整紙匣的紙張導板。將導板調整至紙匣內的適當缺口。紙匣導板上的箭頭應與紙匣上的標記對齊。

 **附註：**請勿讓紙張導板將紙疊夾得太緊。請將導板移至紙匣中的缺口或標記處。

下列影像顯示紙匣中的紙張尺寸缺口範例。大多數 HP 印表機也有類似的標記。

圖示 9-4 尺寸標記範例

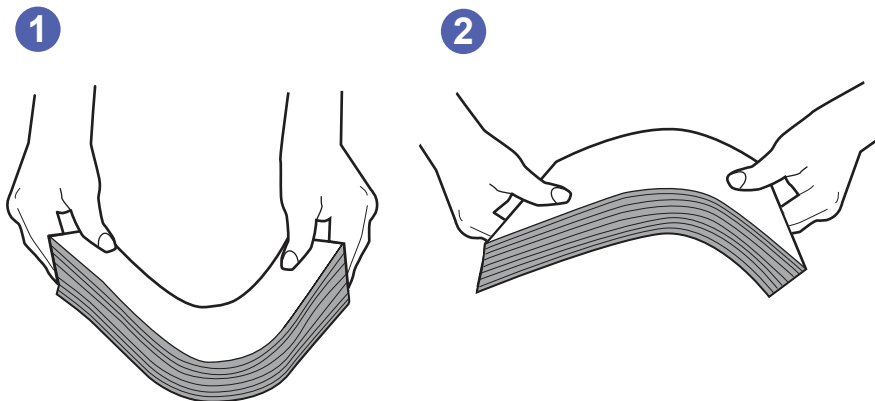


- 請確認房間內濕度符合此印表機的規格，而且紙張存放在未拆開的包裝中。大多數紙令會以防潮包裝出售，以保持紙張乾燥。

在高濕度環境中，位於紙匣頂端的紙疊可能會吸收濕氣，並產生波浪狀或不平坦的外觀。如果是這個情形，請從紙疊中取出頂端 5 至 10 張紙。

在低濕度環境中，多餘的靜電可能會導致張紙張黏在一起。如果是這個情形，請從紙匣中取出紙張，握住紙張每個尾端並將尾端向上折成 U 形以扳動紙疊。接著，將尾端向下旋轉以倒轉 U 形。接下來，握住紙疊每一側，然後重複此程序。此程序可鬆開個別紙張，不會產生靜電。將紙疊放回紙匣前，請靠桌整理紙疊。

圖示 9-5 扳動紙疊的方式



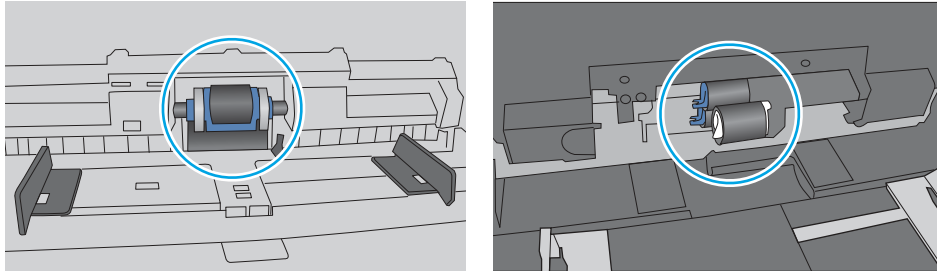
- 檢查印表機控制面板，瞭解印表機是否有手動送紙的提示。裝入紙張然後繼續。

7. 紙匣上方的滾筒可能受到污染。請使用無纖維絨毛的布沾溫水清潔滾筒。請使用蒸餾水（如果有）。

注意：切勿將水直接噴灑在印表機上。請將水噴灑在布上或用布沾水，擰乾後再用來清潔滾筒。

下列影像顯示各種印表機的滾筒位置範例。

圖示 9-6 1 號紙匣或多功能紙匣的滾筒位置



文件進紙器卡紙、紙張歪斜或一次拾取多張紙張

如果文件進紙器卡紙、頁面歪斜或一次擷取多張紙，請嘗試建議的修正方法。

附註：此資訊僅適用於 MFP 印表機。

- 原稿上可能黏了東西，例如原稿上有必須取下的釘書針或自黏便條。
- 請檢查所有滾筒是否都位於正確位置，且文件進紙器內的滾筒罩蓋已關閉。
- 確定文件進紙器頂蓋已關閉。
- 頁面可能未放置正確。請將頁面放直並調整紙張導板，使紙疊位於紙匣的中央。
- 紙張導板必須碰觸紙疊的邊緣才能正確運作。確定紙疊已放正，而且導板靠在紙疊。
- 文件進紙器的進紙匣或出紙槽中包含的頁數可能超出允許的最大值。確定進紙匣中的紙疊低於導板，並從出紙槽中取出紙張。
- 確認紙張路徑中沒有紙片、釘書針、迴紋針或其他碎屑。
- 清潔文件進紙器滾筒和分隔板。請使用壓縮空氣或無纖維絨毛的布沾溫水清潔滾筒。如果仍然發生送紙錯誤，請更換滾筒。

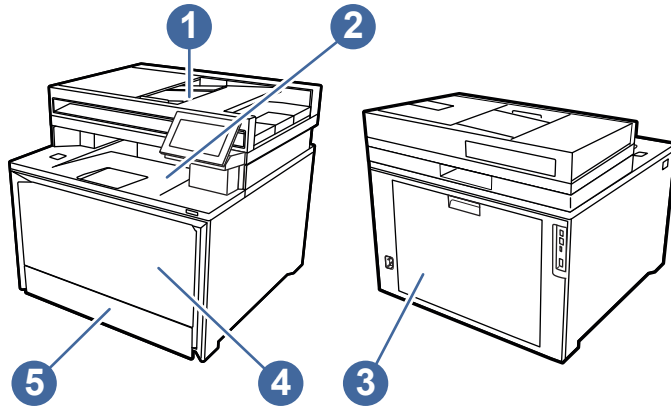
清除卡紙

使用本節所說明的程序清除印表機紙張路徑中的卡紙。

卡紙位置

卡紙可能會發生在下列位置。

圖示 9-7 卡紙位置



號碼	說明
1	文件進紙器
2	出紙槽
3	後側擋門/雙面列印裝置
4	1 號紙匣
5	2 號紙匣

經常或重複發生卡紙？

若要減少卡紙數目，請嘗試這些解決方案。

1. 本印表機僅使用符合 HP 規格的紙張。
2. 請使用沒有皺褶、摺痕或損壞的紙張。必要時，請使用不同包的紙張。
3. 不要使用已經列印過或影印過的紙張。
4. 確定紙匣沒有放太多紙張。如果放太多，請從紙匣取出整疊紙張，整理紙匣，然後將部份紙張放回紙匣。
5. 確定已針對紙張尺寸正確調整紙匣的紙張導板。調整導板，使其輕輕觸及紙疊，但是不會使紙張彎曲。
6. 確定紙匣已完全插入印表機。
7. 如果列印重磅紙、壓花或打孔紙，請使用手動送紙功能，一次送一張紙。
8. 開啟印表機控制面板上的紙匣功能表。請確認已為紙匣設定正確的紙張類型與尺寸。
9. 確定列印環境在建議的規格範圍之內。

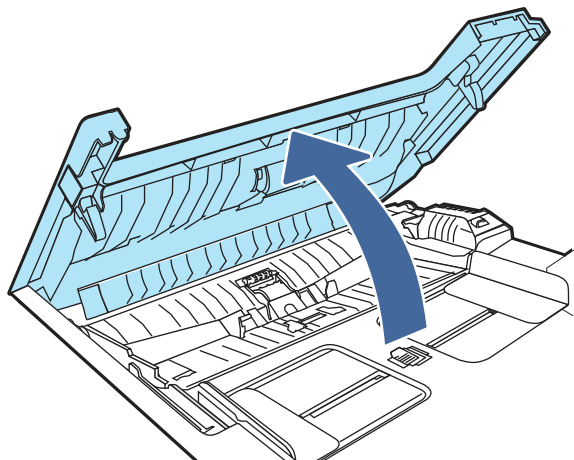
31.13.01 或 31.13.02 文件進紙器卡紙錯誤

使用下列程序檢查進紙器相關的所有可能的卡紙位置是否有紙張。

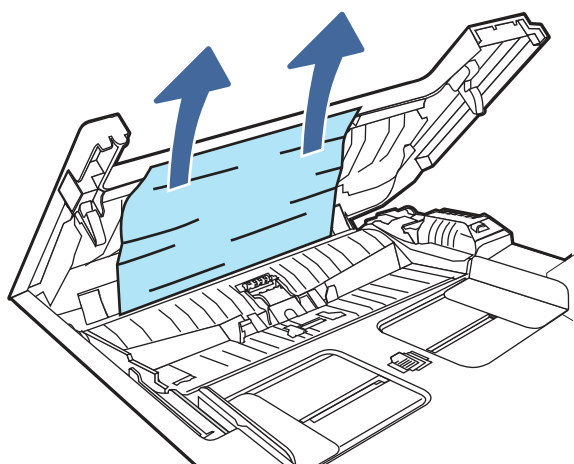
客戶的建議動作

發生卡紙時，控制面板會顯示錯誤訊息來協助您清除卡紙。

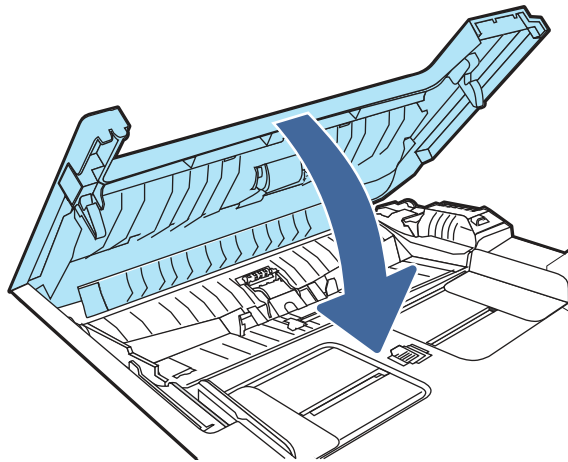
1. 開啟文件進紙器護蓋。



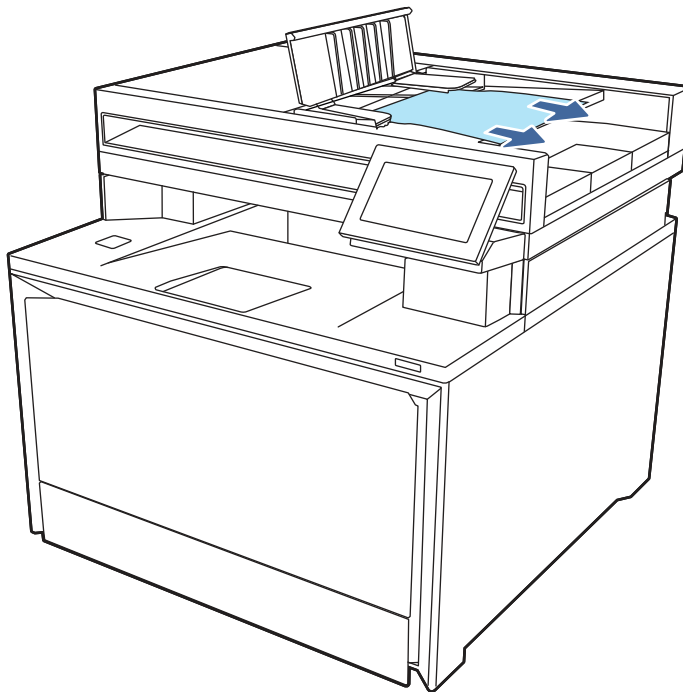
2. 取出卡紙。



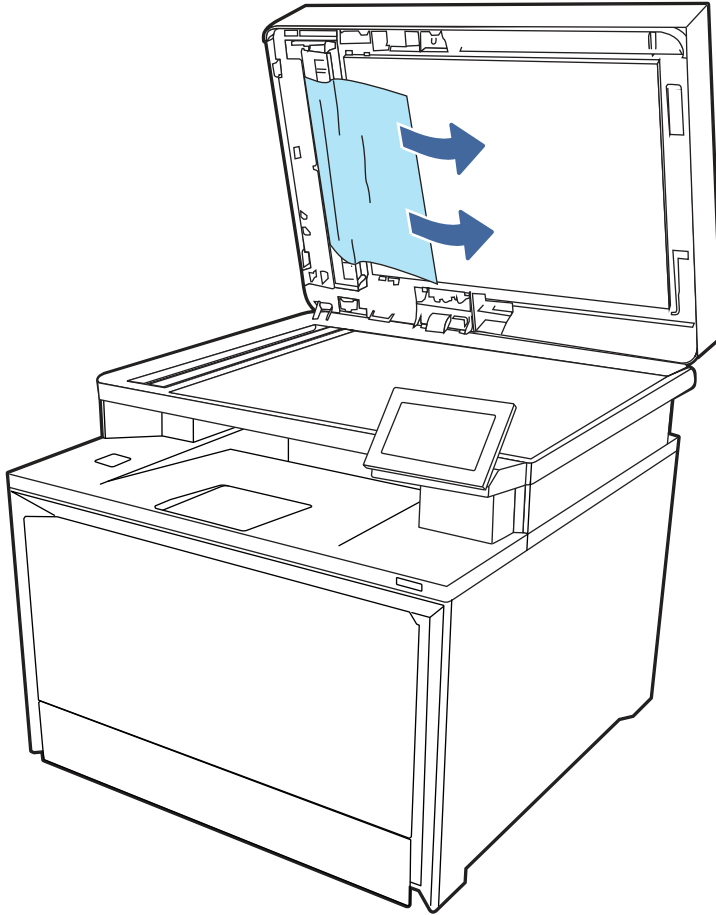
3. 闔上文件進紙器護蓋。



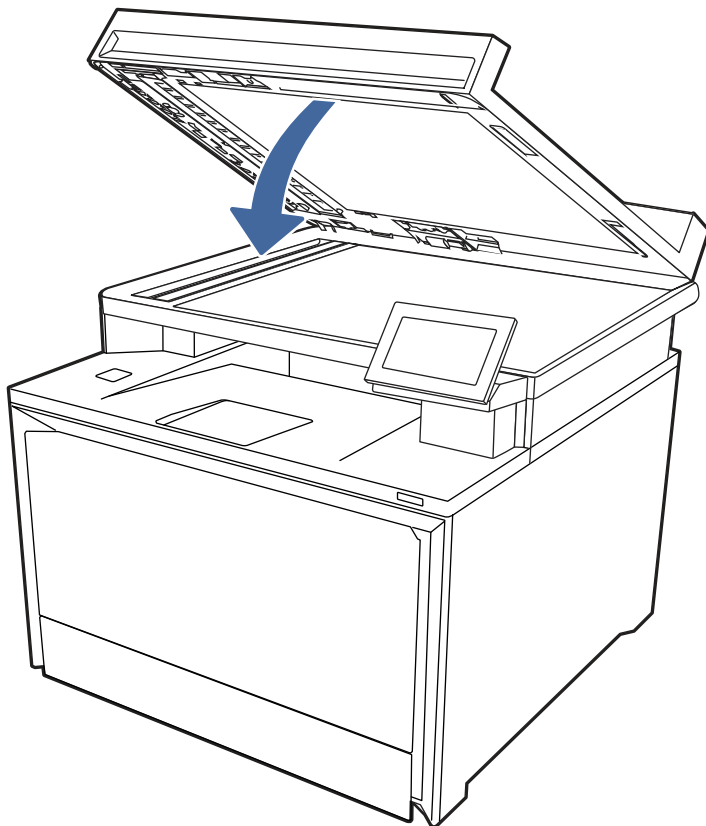
4. 抬起文件進紙器進紙匣，方便接觸文件進紙器出紙槽，接著取出出紙區域中的所有卡紙。



5. 開啟掃描器蓋板。如果紙張卡在白色塑膠背板後方，請輕輕將它拉出。

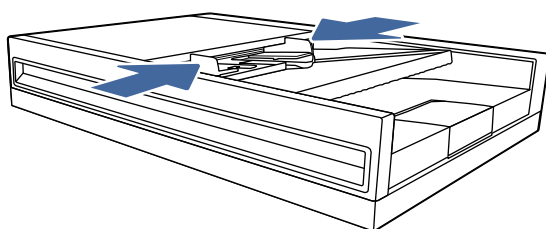



6. 放下掃描器蓋板。




7. 如果錯誤仍然存在，請確認紙張符合印表機的文件進紙器 (ADF) 規格。
8. 確認進紙匣沒有放入太多紙張且紙匣導板設定至正確尺寸。將紙張裝入紙匣時，請確認紙疊正確對齊進紙匣的中央位置。裝入紙張的正確位置與進入文件進紙器紙張路徑的方向平行。

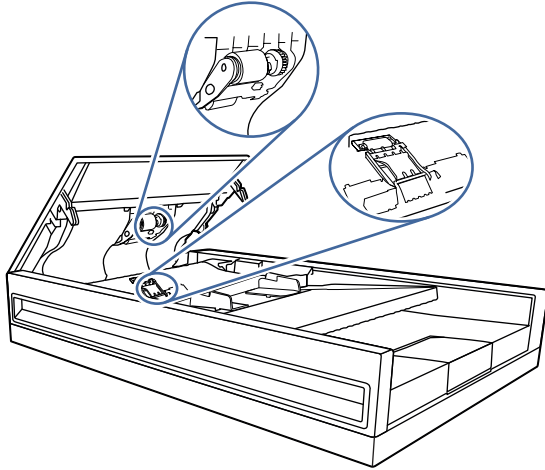
圖示 9-8 設定 ADF 導板




 **附註：** 為了避免卡紙，請確認文件進紙器進紙匣中的導板已正確調整。取下原稿上的所有釘書針、迴紋針或膠帶。


 **附註：** 列印在重磅、光面紙張上的原稿發生卡紙的頻率，比列印在普通紙上的原稿來得高。

9. 打開文件進紙器，檢查文件進紙器套件滾筒和分離墊，並使用溫水浸濕的乾淨無棉絮布料清除每個送紙滾筒和分離墊中任何可見的棉絮或灰塵，來清潔文件進紙器套件滾筒和分離墊。檢視[如何清潔 HP LaserJet 和 PageWide 印表機中的取紙滾筒](#)，以取得詳細指示。



10. 如果錯誤仍然存在，請聯絡 HP 授權的服務或支援提供者，或聯絡客戶支援，網址是 www.hp.com/go/contactHP。

 **附註：** 為了避免卡紙，請確定文件進紙器進紙匣中的導板有緊靠文件。取下原稿上的所有釘書針和迴紋針。

 **附註：** 列印在重磅、光面紙張上的原稿發生卡紙的頻率，比列印在普通紙上的原稿來得高。

13.02 1 號紙匣卡紙錯誤

在 1 號紙匣中使用下列程序，清除卡紙。

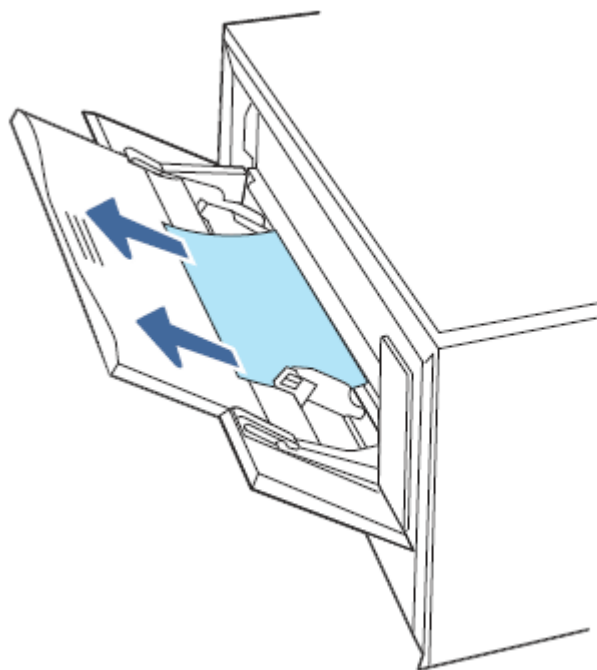
客戶的建議動作

發生卡紙時，控制面板會顯示訊息以協助您清除卡紙。

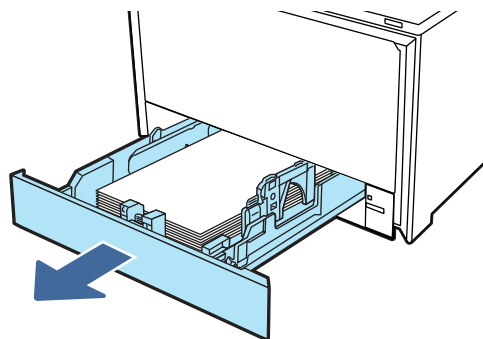
- 13.02.yz 1 號紙匣卡紙

Y 和 Z 為變數，可以是以下 0-9 或 A-F 中的任意一項。

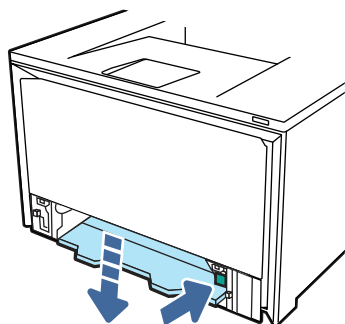
1. 如果看得到1號紙匣中卡住的紙張，請直接拉出卡住的紙張。



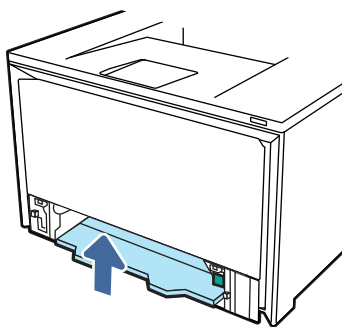
2. 如果看不到卡住的紙張，請合上1號紙匣，然後取出2號紙匣。



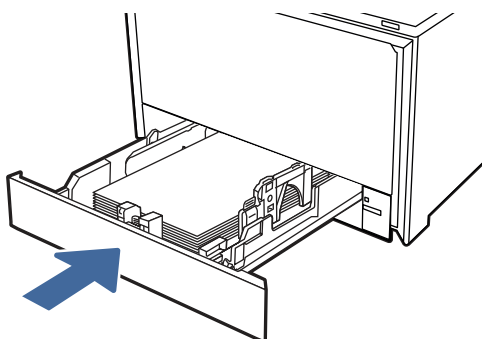
3. 在2號紙匣凹處右側壓下彈片來降低紙匣板，然後取出任何紙張。直接輕輕拉出卡住的紙張。



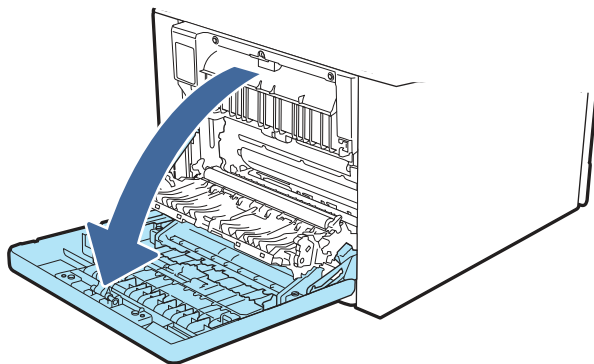
4. 將紙匣板再度推回定位。

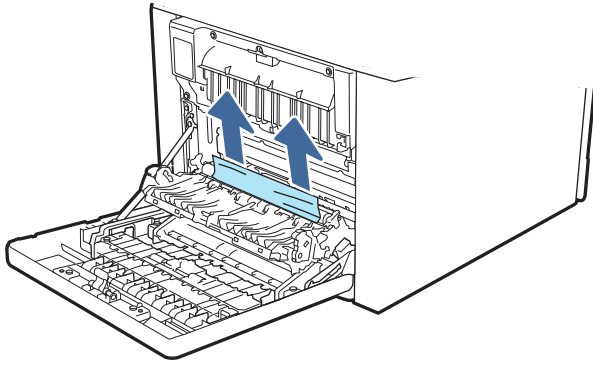


5. 重新安裝 2 號紙匣。

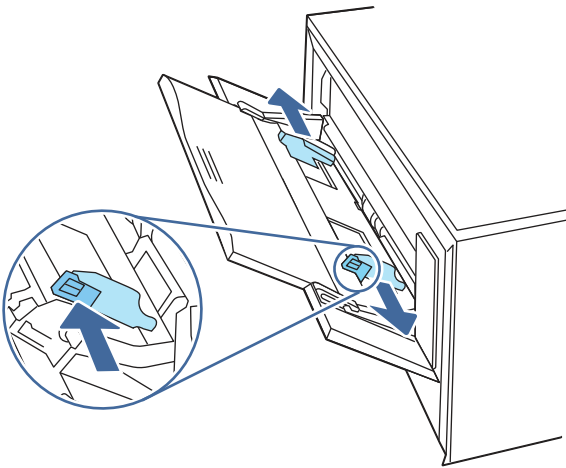


6. 打開後側擋門，並查看和清除紙張路徑中的任何紙張或阻塞物。

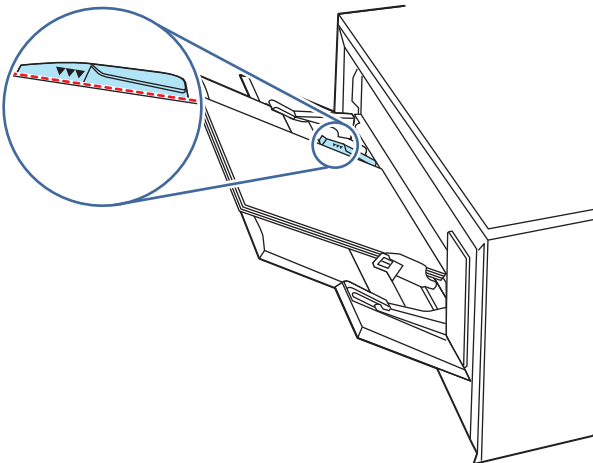




7. 確認所使用的紙張類型和品質符合 HP 印表機的規格。
8. 重新打開 1 號紙匣，將紙張裝入紙匣。確保將紙匣導板設定至正確的紙張尺寸。



9. 確定紙匣沒有放太多紙張。紙張應該在下列影像中的 3 個三角形下方。



10. 如果錯誤仍然存在，請聯絡 HP 授權的服務或支援提供者，或聯絡客戶支援，網址是 www.hp.com/go/contactHP。

13.03 2 號紙匣卡紙錯誤

使用下列程序檢查 2 號紙匣中的卡紙。

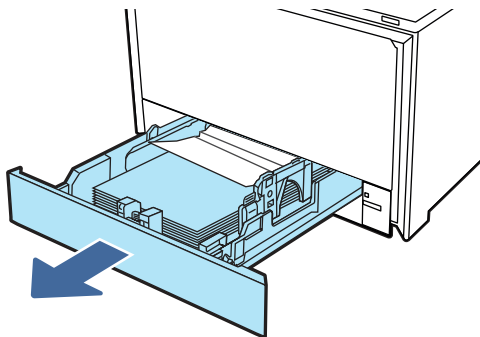
客戶的建議動作

發生卡紙時，控制面板會顯示訊息以協助您清除卡紙。

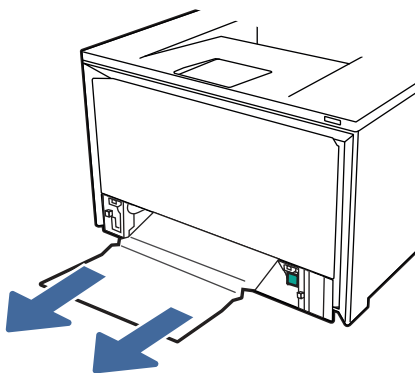
- 13.03.yz 2 號紙匣卡紙

Y 和 Z 為變數，可以是以下 0-9 或 A-F 中的任意一項。

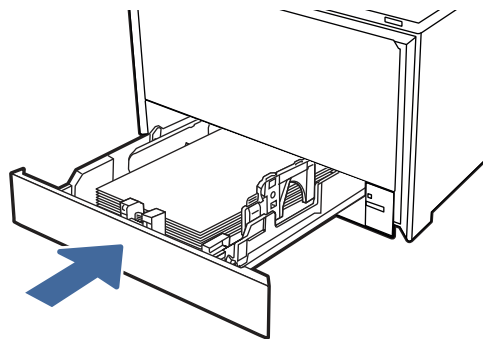
1. 將紙匣從印表機中完全拉出。




2. 取出所有卡紙和碎片。

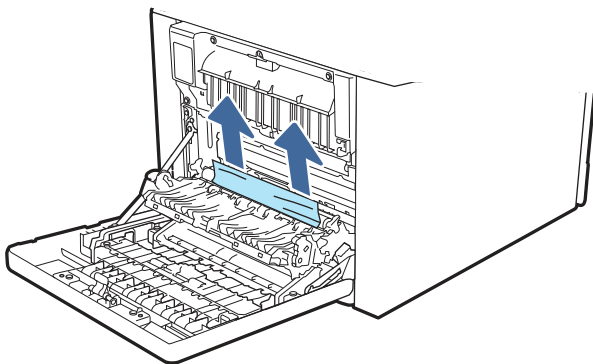
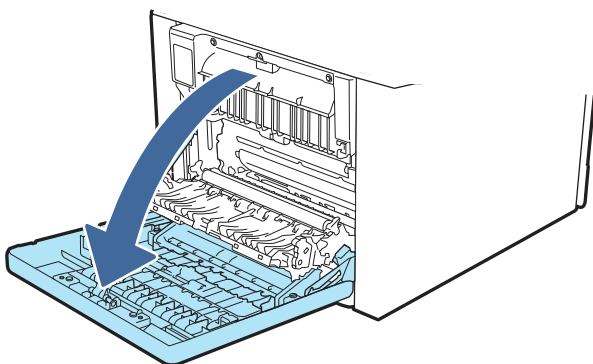


- 重新裝入並合上 2 號紙匣。



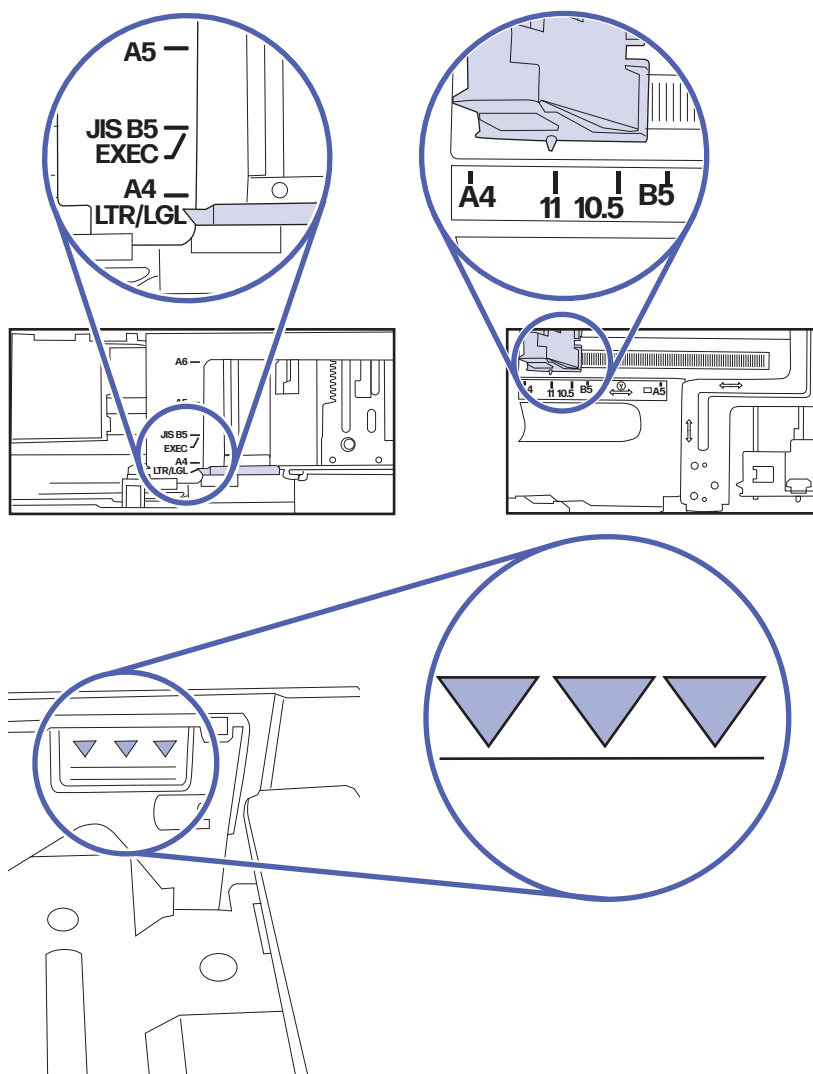
 **附註：**重新裝入紙張時，請務必適當調整紙張導板以符合紙張尺寸。

- 打開後側擋門，並查看和清除紙張路徑中的任何紙張或阻塞物。



- 確保所使用的紙張類型和品質符合 HP 印表機的規格。

6. 如果錯誤仍然存在，請確保紙匣寬度和長度導板設定為裝入紙張的正確紙張尺寸，且紙匣內的紙張未超過填滿標記（3 個三角形下的線條）。請參閱下列影像。



7. 如果錯誤仍然存在，請聯絡 HP 授權的服務或支援提供者，或聯絡客戶支援，網址是 www.hp.com/go/contactHP。

13.10.yz、13.11.yz、13.13.yz 出紙槽卡紙錯誤

使用下列程序檢查出紙槽所有可能的相關卡紙位置是否有紙張。

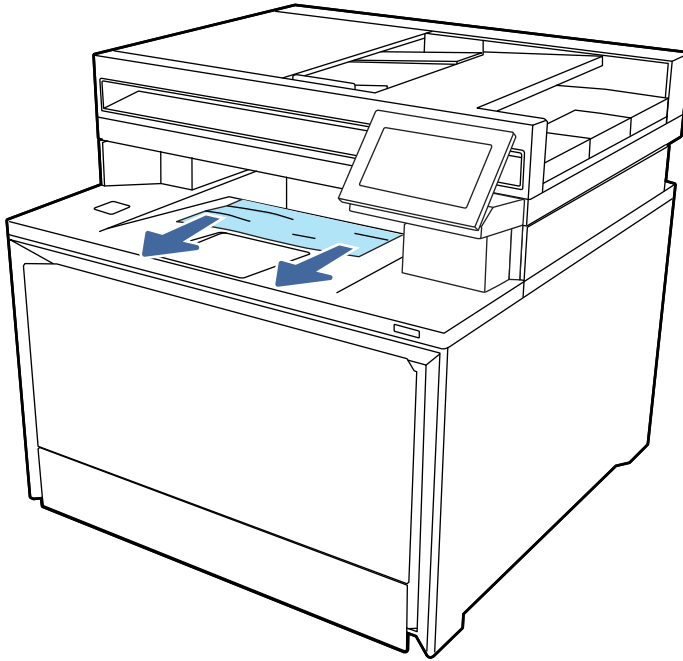
客戶的建議動作

發生卡紙時，控制面板會顯示錯誤訊息來協助您清除卡紙。

- 13.10.yz 出紙槽卡紙
- 13.11.yz 出紙槽卡紙
- 13.13.yz 出紙槽卡紙

Y 和 Z 為變數，可以是以下 0-9 或 A-F 中的任意一項。

- 如果在出紙槽內能看到卡紙，請抓住該卡紙的前端並將其取出。



13.08、13.09、13.14 或 13.15 後側擋門卡紙錯誤

使用下列程序檢查後側擋門內部所有可能的卡紙位置是否有紙張。

客戶的建議動作

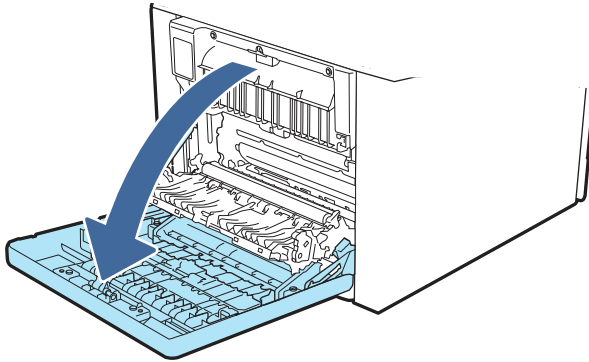
發生卡紙時，控制面板會顯示訊息以協助您清除卡紙。

- 13.08.yz 後側擋門卡紙
- 13.09.yz 後側擋門卡紙
- 13.14.yz 後側擋門卡紙
- 13.15.yz 後側擋門卡紙


Y 和 Z 為變數，可以是以下 0-9 或 A-F 中的任意一項。


1. 檢查印表機的出紙區域。如果紙張緩慢擠出，將其從印表機中拉出。

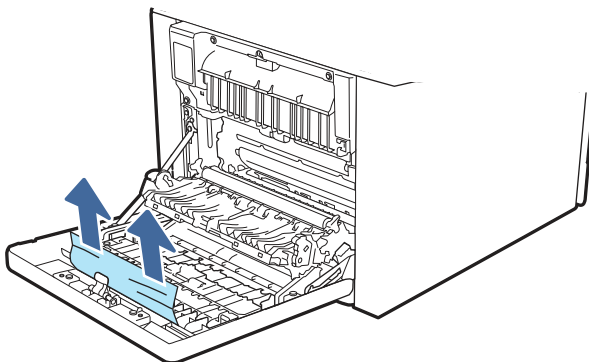
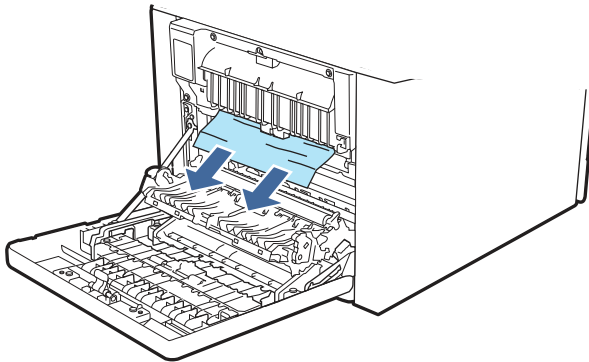
2. 打開位於印表機後面的後側擋門。



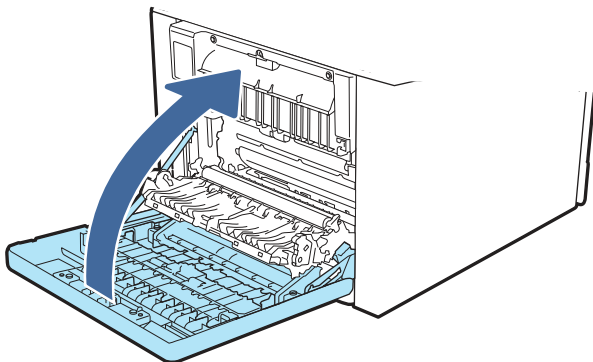
3. 從印表機後側擋門取出任何卡住或損壞的紙張。

 **注意：** 熱凝器位於後側擋門上方，而且溫度很高。在熱凝器冷卻之前，請勿嘗試碰觸後側擋門上方區域。

 **附註：** 檢查後側擋門內所有放置紙張的位置是否有紙。



4. 關閉後側擋門。



5. 如果錯誤仍然存在，請確認所使用的紙張類型和品質符合 HP 印表機的規格。
6. 如果錯誤仍然存在，請聯絡 HP 授權的服務或支援提供者，或聯絡客戶支援，網址是 www.hp.com/go/contactHP。



熱凝器出紙處卡紙錯誤

使用下列程序檢查熱凝器區域所有可能的卡紙位置是否有紙張。

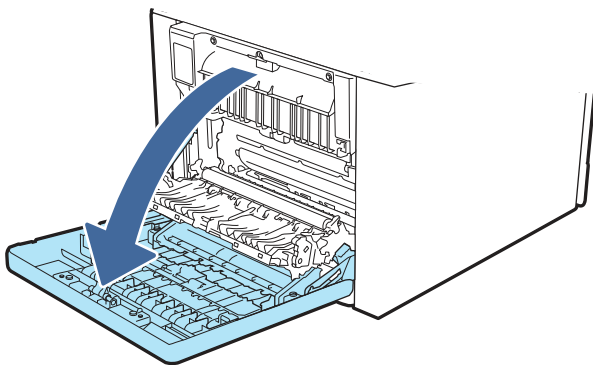
客戶的建議動作

發生卡紙時，控制面板會顯示訊息以協助您清除卡紙。

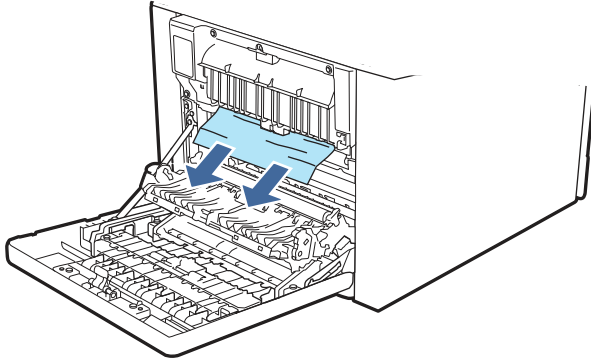
- 後側擋門卡紙

 **注意：**  使用印表機時，熱凝器可能溫度很高。在處理熱凝器之前請等它冷卻。

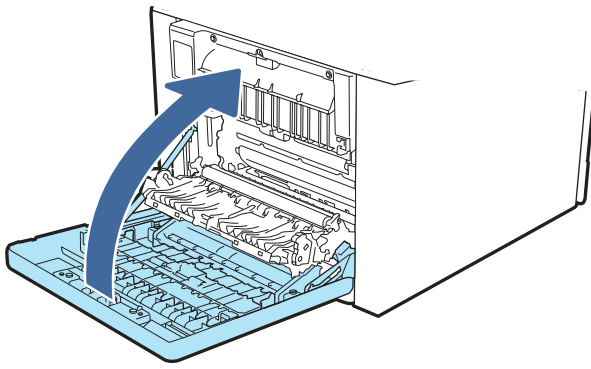
1. 打開後側擋門。



2. 輕輕地將任何卡紙從後側擋門區域的滾筒中拉出。



3. 關閉後側擋門。



4. 如果錯誤仍然存在，請確認所使用的紙張類型和品質符合 HP 印表機的規格。
5. 如果錯誤仍然存在，請聯絡 HP 授權的服務或支援提供者，或聯絡客戶支援，網址是 www.hp.com/go/contactHP。

解決列印品質問題

檢視下列有關解決列印品質問題的資訊。

簡介

使用以下資訊來疑難排解包括影像品質和色彩品質在內的列印品質問題。

疑難排解步驟可協助解決下列瑕疵：

- 空白頁面
- 黑色頁面
- 未對齊的色彩
- 紙張捲曲
- 深色或淺色橫紋
- 深色或淺色條紋

- 列印結果模糊
- 灰色背景或列印顏色偏深
- 列印顏色偏淺
- 散落的碳粉
- 缺少碳粉
- 有殘落的碳粉
- 傾斜的影像
- 污跡
- 條紋

疑難排解列印品質

若要解決列印品質問題，請依序嘗試下列步驟。

若要排解特定影像瑕疵，請參閱疑難排解影像瑕疵。

更新印表機韌體

請嘗試升級印表機韌體。

如需更多資訊，請參閱 support.hp.com。

從其他軟體程式列印

請嘗試從其他軟體程式列印。

如果頁面列印正確，則可能是您用來列印的軟體程式發生問題。

檢查列印工作的紙張類型設定


從軟體程式列印時，若列印出來的頁面有污跡、模糊不清、灰暗、紙張捲曲、有殘落的碳粉、碳粉附著不佳或小面積缺少碳粉，請檢查紙張類型設定。

檢查控制面板上的紙張類型設定

在印表機控制面板上檢查紙張類型設定，並視需求變更設定。


1. 打開並關上紙匣。
2. 按照控制面板提示操作，以確認或修改紙匣的紙張類型與尺寸設定。
3. 確保裝入的紙張符合規格。
4. 檢查每個紙匣的紙張類型設定（視需要加以修改）：
 - a. 在印表機控制面板的主畫面中，點選**功能表**圖示，然後點選**紙張**。
 - b. 點選**紙張來源**。

- c. 點選紙匣名稱（1 號紙匣或 2 號紙匣）以檢視該紙匣的紙張類型設定。
若要變更設定，請點選「修改」，然後從可用選項清單中點選紙張類型。
 - d. 點選**完成**以儲存設定。
5. 確保驅動程式設定與控制面板設定相符。

 **附註：**列印驅動程式設定將會覆寫任何控制面板設定。

檢查紙張類型設定 (Windows)

檢查 Windows 的紙張類型設定，並視需求變更設定。

 **附註：**列印驅動程式設定將會覆寫任何控制面板設定。

1. 從軟體程式中，選擇**列印**選項。
2. 選取印表機，然後按一下**內容**或**偏好設定**按鈕。
3. 按一下**文件**標籤。
4. 從**紙張類型**下拉式清單中，按一下**更多...**選項。
5. 展開**類型**：選項的清單。
6. 展開最能描述您所用紙張之紙張類型所屬類別。
7. 依據您使用的紙張類型選擇選項，按一下**確定**按鈕。
8. 按一下**確定**按鈕，即可關閉**文件內容**對話方塊。在**列印**對話方塊中，按一下**確定**按鈕以列印工作。

檢查紙張類型設定 (macOS)

檢查 macOS 的紙張類型設定，並視需求變更設定。

1. 按一下**檔案**選單，然後按一下**列印**選項。
2. 在**印表機**選單中，選擇印表機。
3. 按一下**顯示詳細資訊**或**列印份數與頁數**。
4. 開啟選單下拉式清單，然後按一下**紙張/品質**選單。
5. 從**媒體類型**下拉式清單中選擇類型。
6. 按一下**列印**按鈕。

檢查碳粉匣狀態

依照下列步驟檢查碳粉匣中的估計剩餘使用量，以及其他可更換之維護零件的狀態（如果有的話）。

步驟 1：列印耗材狀態頁

使用控制面板功能表以列印耗材狀態頁。

1. 在印表機控制面板的主畫面中，點選**功能表**圖示，然後點選**工具**。

2. 點選**報告**，然後點選**狀態報告**。
3. 點選 **HP 耗材狀態報告**以選擇核取方塊，然後點選**列印**以列印報告。

步驟 2：檢查耗材狀態

「耗材狀態頁」包含碳粉匣與其他可更換之維護零件的資訊。

1. 查看耗材狀態報告以檢查碳粉匣的剩餘壽命百分比，以及其他可更換之維護零件的狀態 (如果有的話)。
 - 使用估計使用壽命已盡的碳粉匣時，可能發生列印品質問題。耗材存量嚴重不足時，耗材狀態頁會發出指示。
 - 當耗材狀態頁或 EWS 中顯示此耗材的 HP 頂級防護保固終止的訊息時，HP 頂級防護保固即到期。
 - 除非列印品質不佳，否則此時也可以不更換碳粉匣。請考慮準備更換用碳粉匣，以便於列印品質不佳時進行安裝。
 - 如果您確定需要更換碳粉匣，或其他可更換之維護零件，「耗材狀態頁」會列出原廠 HP 零件編號。
2. 查看您使用的是否為原裝 HP 碳粉匣。

原廠 HP 碳粉匣上面會有「HP」字樣或 HP 標誌。如需關於辨識 HP 碳粉匣的更多資訊，請前往 www.hp.com/go/learnaboutsupplies。

列印清潔頁

在列印過程中，紙張、碳粉以及灰塵微粒都可能堆積在印表機內部，造成列印品質問題，例如碳粉斑點或汙跡、汙漬、條紋、線條或重複的痕跡。

您可以使用下列程序列印清潔頁：

1. 在印表機控制面板的主畫面中，點選**功能表**圖示，然後點選**工具**。
2. 點選**疑難排解**，然後點選**清潔頁**。

印表機控制面板會顯示**正在處理...** 訊息。清潔程序需要數分鐘才能完成。在完成清潔過程之前請勿關閉印表機電源。程序完成時，請丟棄列印的頁面。

目視檢查碳粉匣

按照這些步驟來檢查每個碳粉匣：

1. 從印表機取出碳粉匣，確認已撕下密封膠帶。
2. 檢查記憶體晶片是否損壞。
3. 檢查綠色感光鼓的表面。

△ 注意：請勿觸碰感光鼓。感光鼓上的指紋會造成列印品質的問題。

4. 如果感光鼓上出現刮痕、指紋或其他損害，請更換碳粉匣。
5. 重新安裝碳粉匣，然後列印幾頁以查看問題是否已解決。

檢查紙張和列印環境

使用下列資訊檢查紙張選擇和列印環境。

步驟 1：使用符合 HP 規格的紙張

部分的列印品質問題起因是使用不符合 HP 規格的紙張。

- 一律使用印表機支援的紙張類型和磅數。
- 使用的紙張品質良好，且沒有切縫、刻痕、撕裂、污點、起毛、灰塵、皺褶、缺孔、釘書針，或是頁邊捲曲或彎曲等情形。
- 不使用列印過的紙張。
- 請使用不含金屬物質例如亮粉的紙張。
- 使用雷射印表機專用的紙張。不使用噴墨印表機專用的紙張。
- 不使用太粗糙的紙張。使用較平滑的紙張通常列印品質較佳。

步驟 2：檢查環境

環境可能直接影響列印品質，並且是列印品質或進紙問題的常見原因。請嘗試下列解決方案：

- 將印表機從通風良好的位置移開，例如打開的窗戶或門，或是冷氣風口。
- 請確定印表機沒有暴露在印表機規格之外的溫度或濕度之中。
- 請勿將印表機置於密閉空間裡，例如櫥櫃中。
- 請將印表機置於堅固的平面上。
- 請移除阻擋印表機出風口的任何物品。印表機的每一側（包括頂端）都必須保持通風良好。
- 請避免讓印表機接觸到空氣中的碎屑、灰塵、蒸氣、油脂或其他物質，以免這些物質殘留在印表機內部。

嘗試使用其他列印驅動程式

當您從軟體程式列印，而列印頁面中的圖形出現不應有的線條、遺漏文字或圖形、格式不正確或字型被替換，請嘗試其他列印驅動程式。

從 HP 網站下載下列任何驅動程式：<http://www.hp.com/support/colorljmfp4301-4303>。

表格 9-3 列印驅動程式

驅動程式	說明
HP PCL 6 驅動程式	此特定印表機專用的列印驅動程式支援 Windows 7 和支援第 3 版驅動程式的較新作業系統。若需支援的作業系統清單，請前往 www.hp.com/go/support 。
HP PCL-6 驅動程式	此特定印表機專用的列印驅動程式支援 Windows 8 和支援第 4 版驅動程式的較新作業系統。若需支援的作業系統清單，請前往 www.hp.com/go/support 。
HP UPD PS 驅動程式	<ul style="list-style-type: none">• 建議使用 Adobe 軟體程式或其他專業繪圖軟體程式來列印• 支援來自於 Postscript 模擬需求的列印，或支援 Postscript 快閃字型

表格 9-3 列印驅動程式 (續)

驅動程式	說明
HPUPD PCL 6	<ul style="list-style-type: none">建議用於所有 Windows 環境可為大部分使用者提供整體最佳速度、列印品質和印表機功能支援開發的目的是搭配 Windows 圖形裝置介面 (GDI) 運作，在 Windows 環境中達到最佳速度可能沒有完全相容於依據 PCL 5 的協力廠商與自訂的軟體程式

疑難排解色彩品質

如果您有色彩位置偏差或彩色影像品質的相關問題，請嘗試建議的步驟。

校準印表機以校正色彩

校準是一項可最佳化列印品質的印表機功能，而且可協助解決列印品質問題，例如色彩位置偏差、彩色陰影、模糊的圖形，或是其他列印品質問題。

1. 在印表機控制面板的主畫面中，點選**功能表**圖示，然後點選**工具**。
2. 點選**疑難排解**，然後點選**色彩校準**。
3. 點選**開始**以開始校準程序。

校準程序需要幾分鐘才能完成。在完成校準過程之前，請勿關閉印表機電源。

4. 等候印表機完成校準，然後嘗試重新列印。

調整色彩設定 (Windows)



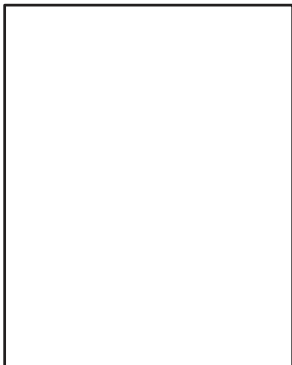

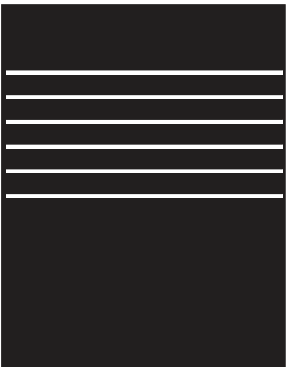
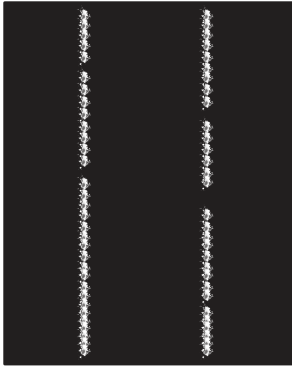
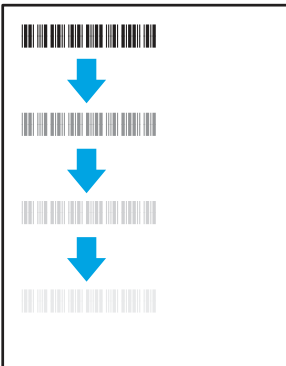


從軟體程式進行列印時，如果列印頁上的色彩與電腦螢幕上的色彩不符，或者對列印頁上的色彩感到不滿意，請依照以下步驟進行操作。

1. 從軟體程式中，選擇**列印**選項。
2. 選取印表機，然後按一下**內容**或**偏好設定**按鈕。
3. 在**彩色模式**下選擇**灰階**選項，以黑色和灰階列印彩色文件。使用這個選項列印用於影印或傳真的彩色文件。您也可以使用這個選項列印草稿或節省彩色碳粉。
4. 按一下**確定**按鈕，即可關閉**文件內容**對話方塊。在**列印**對話方塊中，按一下**確定**按鈕以列印工作。


疑難排解影像瑕疵

檢視影像瑕疵的範例和解決這些瑕疵的步驟。

表格 9-4 影像瑕疵表格快速參考指南


瑕疵	瑕疵	瑕疵
<p>位於第 120 頁的表格 9-12 列印顏色偏淺</p> 	<p>位於第 119 頁的表格 9-10 灰色背景或列印顏色偏深</p> 	<p>位於第 118 頁的表格 9-7 空白頁 - 未列印</p> 
<p>位於第 117 頁的表格 9-6 黑色頁面</p> 	<p>位於第 117 頁的表格 9-5 橫紋瑕疵</p> 	<p>位於第 121 頁的表格 9-14 條紋瑕疵</p> 
<p>位於第 118 頁的表格 9-9 定影/熱凝器瑕疵</p> 	<p>位於第 120 頁的表格 9-11 影像放置瑕疵</p> 	<p>位於第 118 頁的表格 9-8 色彩平面定位瑕疵 (僅限彩色機型)</p> 

表格 9-4 影像瑕疵表格快速參考指南 (續)

瑕疵	瑕疵	瑕疵
位於第 121 頁的表格 9-13 輸出瑕疵 		

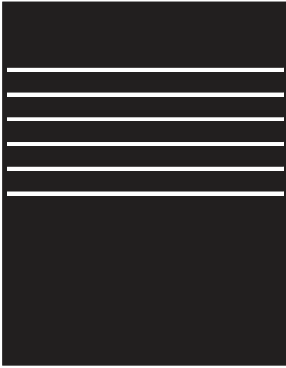
不管原因為何，影像瑕疵通常可使用相同的步驟來解決。使用下列步驟作為解決影像瑕疵問題的起點。

1. 重新列印文件。列印品質瑕疵可能會因原本性質而間歇發生，也可能在後續列印中完全不再出現。
2. 檢查一或多個碳粉匣的狀況。如果碳粉匣處於**嚴重不足**狀態 (已過額定使用壽命)，請更換碳粉匣。
3. 請確定驅動程式與紙匣列印模式設定符合紙匣中裝入的紙材。請嘗試使用不同的整令紙材或不同的紙匣。請嘗試使用不同的列印模式。
4. 請確定印表機位於支援的作業溫度/濕度範圍內。
5. 請確定印表機支援紙張類型、尺寸與磅數。請參閱 support.hp.com 的印表機支援頁面，取得印表機支援的紙張尺寸和類型清單。

 **附註：**「熱凝」一詞指的碳粉附著於紙張這部分的列印程序。

下列範例描述短邊先通過印表機的 Letter 尺寸紙張。

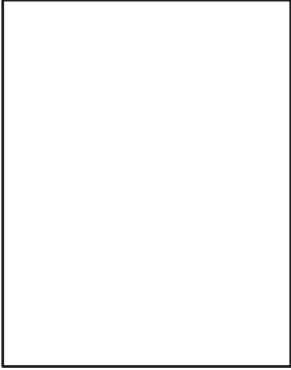
表格 9-5 橫紋瑕疵

範例	說明	可能的解決方案
	<p>整個頁面重複出現的深色或淺色線條為寬間距和/或突然出現的條紋。這些橫紋本質上可能清晰或柔和。這類瑕疵只會顯示於填滿色彩的區域，而不會出現在文字或未列印內容的區域。</p>	<ol style="list-style-type: none"> 1. 重新列印文件。 2. 嘗試從其他紙匣列印。 3. 請更換該碳粉匣。 4. 使用不同的紙張類型。 5. 僅限 Enterprise 機型：在印表機控制面板的主畫面中，移至調整紙張類型功能表，然後選擇適用於比所使用的紙材稍重的列印模式。這會拖慢列印速度，但可能會改善列印品質。 6. 如果問題仍然存在，請前往 support.hp.com。


表格 9-6 黑色頁面

範例	說明	可能的解決方案
	<p>列印頁整頁都是黑色。</p>	<ol style="list-style-type: none"> 1. 目視檢查碳粉匣是否有損壞。 2. 確定已正確安裝碳粉匣。 3. 請更換該碳粉匣。 4. 如果問題仍然存在，請前往 support.hp.com。

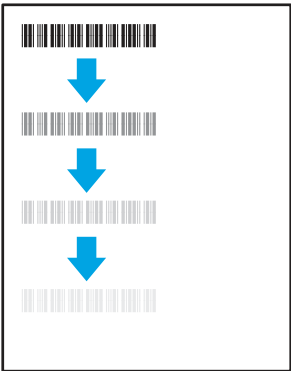
表格 9-7 空白頁 - 未列印

範例	說明	可能的解決方案
	頁面完全空白且沒有任何列印內容。	<ol style="list-style-type: none"> 1. 確認碳粉匣是原廠 HP 碳粉匣。 2. 確定已正確安裝碳粉匣。 3. 使用不同的碳粉匣進行列印。 4. 檢查紙匣中的紙張類型，然後將印表機設定調整為相符內容。如有必要，請選擇較輕的紙張類型。 5. 如果問題仍然存在，請前往 support.hp.com。

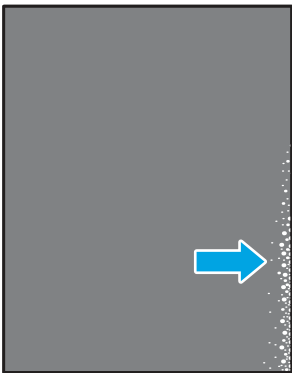
表格 9-8 色彩平面定位瑕疵 (僅限彩色機型)

範例	說明	可能的解決方案
	一或多個色彩平面未對齊其他色彩平面。此對位錯誤通常會發生在黃色。	<ol style="list-style-type: none"> 1. 重新列印文件。 2. 從印表機控制面板校準印表機。 3. 如果碳粉匣達到嚴重不足狀態，或列印輸出過淡時，請更換碳粉匣。 4. 使用印表機控制面板的還原校準功能，將印表機的校準設定重設為原廠預設值。 5. 如果問題仍然存在，請前往 support.hp.com。


表格 9-9 定影/熱凝器瑕疵

範例	說明	可能的解決方案
	頁面影像重覆出現輕微陰影或位移。重複的影像每次出現時可能會褪色。	<ol style="list-style-type: none"> 1. 重新列印文件。 2. 檢查紙匣中的紙張類型，然後將印表機設定調整為相符內容。如有必要，請選擇較輕的紙張類型。 3. 如果問題仍然存在，請前往 support.hp.com。


表格 9-9 定影/熱凝器瑕疵 (續)

範例	說明	可能的解決方案
	<p>沿著頁面的任何邊緣有碳粉擦掉的痕跡。此瑕疵較常出現在高覆蓋率的列印工作邊緣以及輕磅的紙材類型上，但可能發生在頁面上的任何位置。</p>	<ol style="list-style-type: none"> 1. 重新列印文件。 2. 檢查紙匣中的紙張類型，然後將印表機設定調整為相符內容。如有必要，請選擇較重的紙張類型。 3. 僅限 Enterprise 機型：從印表機控制面板移至「邊到邊」功能表，然後選擇一般。重新列印文件。 4. 僅限 Enterprise 機型：從印表機控制面板選擇自動包含邊界，然後重新列印文件。 5. 如果問題仍然存在，請前往support.hp.com。

表格 9-10 灰色背景或列印顏色偏深

範例	說明	可能的解決方案
	<p>影像或文字比預期的深和/或背景呈灰色。</p>	<ol style="list-style-type: none"> 1. 請確定紙匣中的紙張尚未通過印表機。 2. 使用不同的紙張類型。 3. 重新列印文件。 4. 僅限單色型號：在印表機控制面板的主畫面中，移至調整碳粉濃度功能表，然後將碳粉濃度調整成較低的層級。 5. 確認印表機處於支援的作業溫度和濕度範圍內。 6. 請更換該碳粉匣。 7. 如果問題仍然存在，請前往support.hp.com。

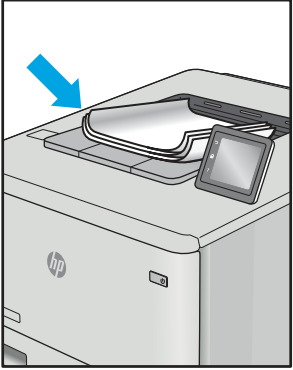
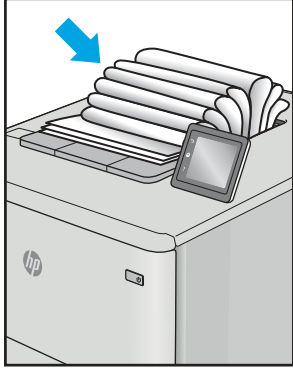
表格 9-11 影像放置瑕疵

範例	說明	可能的解決方案
	<p>影像未置中或在頁面上偏斜。從紙匣抽取以及在紙張路徑上來回移動而導致未正確放置紙張時，便可能出現此瑕疵。</p>	<ol style="list-style-type: none"> 1. 重新列印文件。 2. 取出紙張，然後重新裝入紙匣。請確定所有紙張邊緣的每一側皆對齊排列。 3. 確認紙疊頂端低於紙匣滿溢指標。紙匣勿裝填過滿。 4. 確認紙張導板依正確的紙張尺寸而調整。請勿讓紙張導板將紙疊夾得太緊。請將導板移至紙匣中的缺口或標記處。 5. 如果問題仍然存在，請前往 support.hp.com。

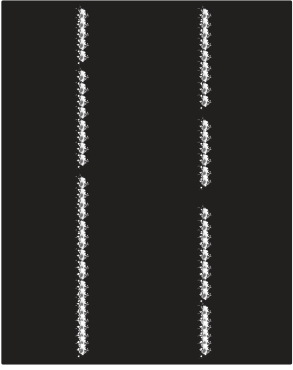
表格 9-12 列印顏色偏淺

範例	說明	可能的解決方案
	<p>整頁列印內容色彩很淺或褪色。</p>	<ol style="list-style-type: none"> 1. 重新列印文件。 2. 取出碳粉匣，然後搖動以搖勻碳粉。將碳粉匣重新插入印表機，然後闔上護蓋。如需這項程序的示意圖，請參閱 更換碳粉匣。 3. 僅限單色型號：確認印表機控制面板和列印驅動程式皆停用經濟模式設定。 4. 確定已正確安裝碳粉匣。 5. 列印耗材狀態頁，然後檢查碳粉匣使用壽命及用量。 6. 請更換該碳粉匣。 7. 如果問題仍然存在，請前往 support.hp.com。

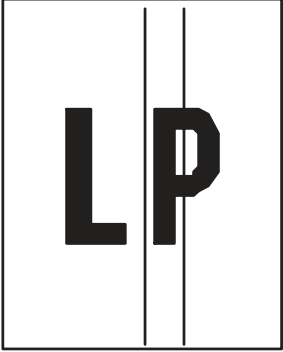
表格 9-13 輸出瑕疵

範例	說明	可能的解決方案
	<p>列印頁面的邊緣捲曲。捲曲的邊緣可能發生在紙張的短邊或長邊。可能的兩種捲曲類型如下：</p> <ul style="list-style-type: none"> • 正向捲曲：紙張朝列印面捲曲。在乾燥的環境中或列印高覆蓋率頁面時，會出現這類瑕疵。 • 負向捲曲：紙張朝列印面反向捲曲。在高濕度的環境中或列印低覆蓋率頁面時，會出現這類瑕疵。 	<ol style="list-style-type: none"> 1. 重新列印文件。 2. 正向捲曲：從印表機控制面板上，選擇較重的紙張類型。較重的紙張類型會建立較高的列印溫度。 負向捲曲：從印表機控制面板上，選擇較輕的紙張類型。較輕的紙張類型會建立較低的列印溫度。盡量在使用前先將紙張存放在乾燥的環境中，或是使用剛開封的紙張。 3. 在雙面列印模式中列印。 4. 如果問題仍然存在，請前往 support.hp.com。
	<p>紙張未妥善堆疊於出紙匣。紙疊可能參差不齊、歪斜，或紙頁從紙匣被推落並掉到地面上。下列任何條件均可能會導致此瑕疵：</p> <ul style="list-style-type: none"> • 紙張極度捲曲 • 紙匣中的紙張起皺或變形 • 紙張並非標準的紙張類型，例如信封 • 出紙匣太滿 	<ol style="list-style-type: none"> 1. 重新列印文件。 2. 將出紙槽延伸板拉長。 3. 如果瑕疵是因紙張過度捲曲所導致，請參閱「出紙捲曲」的疑難排解步驟。 4. 使用不同的紙張類型。 5. 使用剛開封的紙張。 6. 紙匣太滿之前，從出紙匣移除紙張。 7. 如果問題仍然存在，請前往 support.hp.com。

表格 9-14 條紋瑕疵

範例	說明	可能的解決方案
	<p>淺色垂直條紋通常會跨越整個頁面。這類瑕疵只會顯示於填滿色彩的區域，而不會出現在文字或未列印內容的區域。</p>	<ol style="list-style-type: none"> 1. 重新列印文件。 2. 取出碳粉匣，然後搖動以搖勻碳粉。將碳粉匣重新插入印表機，然後闔上護蓋。如需這項程序的示意圖，請參閱 更換碳粉匣。 3. 如果問題仍然存在，請前往 support.hp.com。 <p>附註：當列印環境處於溫度或濕度的指定範圍外時，會同時出現深色和淺色的垂直條紋。請參閱印表機的環境規格，以了解允許的溫度和濕度層級。</p>

表格 9-14 條紋瑕疵 (續)

範例	說明	可能的解決方案
	<p>整個頁面出現深色垂直線條。這類瑕疵會出現在頁面上的任何位置，無論是填滿色彩的區域或是未列印內容的區域。在彩色機型上，ITB 清潔頁也會顯示這些線條或條紋。</p>	<ol style="list-style-type: none"> 1. 重新列印文件。 2. 取出碳粉匣，然後搖動以搖勻碳粉。將碳粉匣重新插入印表機，然後闔上護蓋。如需這項程序的示意圖，請參閱 更換碳粉匣。 3. 列印清潔頁面。 4. 檢查碳粉匣中的碳粉量。 5. 如果問題仍然存在，請前往 support.hp.com。

改善影印與掃描影像品質

瞭解如何改善影印與掃描影像的品質，以及如何妥善清潔掃描器玻璃板。

簡介

如果印表機有影像品質問題，請以提示順序嘗試下列解決辦法來解決問題。

請先嘗試這些簡單步驟：

- 使用平台掃描器，不要使用文件進紙器
- 使用高品質的原稿。
- 使用文件進紙器時，使用紙張導板將原稿正確裝入進紙器，避免產生不清楚或歪斜的影像。

如果問題仍然存在，請嘗試其他解決辦法。如果這些方法無法解決問題，請參閱「改善列印品質」，尋找進一步的解決方法。

檢查掃描器玻璃板是否有灰塵或髒污

經過一段時間後，掃描器玻璃和白色塑膠蓋板上可能堆積一些碎屑的污跡，這對效能有所影響。請使用下列程序清潔掃描器。

1. 按下電源按鈕關閉印表機電源，然後從電源插座拔除電源線。
2. 打開掃描器蓋板。
3. 將軟布或海綿輕沾不具磨損性的玻璃清潔液來清潔掃描器玻璃板與掃描器護蓋下面的白色塑膠背板。


⚠ 注意：請勿在印表機的任何部分使用研磨劑、丙酮、苯、阿摩尼亞、乙醇或四氯化碳；這些物質會使印表機受損。請勿將液體直接加在玻璃或壓板上。這些液體可能會滲入並損壞印表機。

4. 使用麂皮或纖維海綿擦乾玻璃和白色塑膠零件，以避免留下斑點。
5. 將電源線連接到插座，然後按下電源按鈕，開啟印表機電源。

檢查控制面板上的紙張類型設定

在印表機控制面板上檢查紙張類型設定，並視需求變更設定。

1. 打開並關上紙匣。
2. 按照控制面板提示操作，以確認或修改紙匣的紙張類型與尺寸設定。
3. 確保裝入的紙張符合規格。
4. 檢查每個紙匣的紙張類型設定（視需要加以修改）：
 - a. 在印表機控制面板的主畫面中，點選**功能表**圖示，然後點選**紙張**。
 - b. 點選**紙張來源**。
 - c. 點選紙匣名稱（1號紙匣或2號紙匣）以檢視該紙匣的紙張類型設定。
若要變更設定，請點選「修改」，然後從可用選項清單中點選紙張類型。
 - d. 點選**完成**以儲存設定。
5. 確保驅動程式設定與控制面板設定相符。

 **附註：** 列印驅動程式設定將會覆寫任何控制面板設定。

檢查影像調整設定

若要改善影印品質，請使用印表機控制面板調整影像設定。

1. 在印表機控制面板上，點選**影印**。
2. 調整下列設定（點選**所有選項**以查看完整選項清單）：
 - **品質**：選擇影像的輸出品質。
 - **調淺/加深**：調整亮度/暗度設定。
 - **清晰度**：調整所掃描之輸出的清晰度。
 - **去除背景細緻度**：調整此設定以移除不需要的背景物件。
3. 選擇**影印**以開始影印。

最佳化文字或圖片

請依照下列步驟來最佳化文字或相片的掃描或影印。


1. 在印表機控制面板上，點選**影印**。
2. 點選**影印**按鈕左側的圖示，然後點選**內容類型**。
3. 點選其中一個預先定義選項（混合、照片或文字）。
4. 點選後退箭頭按鈕返回**影印**功能表，然後點選**影印**按鈕開始影印工作。

檢查電腦上的掃描器解析度和色彩設定

如果列印掃描影像的品質不理想，可能是因為您在掃描器軟體中選擇的解析度或色彩設定無法滿足實際需要。解析度與色彩會影響掃描影像的下列功能：


- 影像清晰度
- 漸層紋理（平滑或粗糙）
- 掃描時間
- 檔案大小

解析度是以每英吋的像素 (ppi) 計算的。

 **附註：** 掃描 ppi 等級與列印 dpi（每英吋點數）等級無法互換。


彩色、灰階與黑白會定義可用的色彩數目。您最高可以將掃描器的硬體解析度調整到 1200 ppi。

解析度與色彩準則表列出您可以遵循的秘訣，以滿足您的掃描需求。

 **附註：** 將解析度與色彩設定為較高值，可能會產生佔用磁碟空間的大型檔案，使掃描程序變慢。設定解析度與色彩之前，請決定要使用掃描影像的方式。

解析度與色彩準則

下表說明不同類型掃描工作的建議解析度與色彩設定值。

 **附註：** 預設解析度 200 ppi。

表格 9-15 解析度與色彩準則

用途	建議的解析度	建議的色彩設定
傳真	150 ppi	<ul style="list-style-type: none">● 黑白
電子郵件	150 ppi	<ul style="list-style-type: none">● 如果影像不需要平滑的漸層，請使用黑白● 如果影像需要平滑漸層，請使用灰階● 如果影像是彩色，請使用彩色
編輯文字	300 ppi	<ul style="list-style-type: none">● 黑白
列印（圖形或文字）	600 ppi 適用於複雜圖形，或是您想大幅放大文件時 300 ppi 適用於一般圖形與文字 150 ppi 適用於相片	<ul style="list-style-type: none">● 黑白適用於文字和線條圖案● 灰階適用於陰暗或彩色的圖形和相片● 如果影像是彩色，請使用彩色
螢幕顯示	75 ppi	<ul style="list-style-type: none">● 黑白適用於文字● 灰階適用於圖形和相片● 如果影像是彩色，請使用彩色

彩色

掃描時，可以將色彩值設為下列設定。

表格 9-16 色彩設定

設定	建議使用方法
彩色	對注重色彩的高品質彩色相片或文件，可使用此設定。
黑白	文字文件可使用此設定。
灰階	如果必須考慮檔案大小，或是想迅速掃描文件或相片時，可使用此設定。

邊到邊影印

印表機無法完全執行邊至邊列印。頁面周圍有 4 公釐無法列印的邊框。

列印或掃描含裁切邊緣的文件注意事項：

- 如果原稿小於輸出尺寸，將原稿移開掃描器上圖示指示的角落 4 公釐遠。在此位置重新影印或掃描。
- 當原稿尺寸等於需要的列印輸出尺寸時，請使用縮小/放大功能來縮小影像，以免副本遭到裁切。

改善傳真影像品質

檢視以下資訊以改善傳真影像品質。

簡介

如果印表機有影像品質問題，請以提示順序嘗試下列解決辦法來解決問題。

請先嘗試這些簡單步驟：

- 使用平台掃描器，不要使用文件進紙器
- 使用高品質的原稿。
- 使用文件進紙器時，使用紙張導板將原稿正確裝入進紙器，避免產生不清楚或歪斜的影像。

如果問題仍然存在，請嘗試其他解決辦法。如果這些方法無法解決問題，請參閱「改善列印品質」，尋找進一步的解決方法。

檢查掃描器玻璃板是否有灰塵或髒污

經過一段時間後，掃描器玻璃和白色塑膠蓋板上可能堆積一些碎屑的污跡，這對效能有所影響。請使用下列程序清潔掃描器。

1. 按下電源按鈕關閉印表機電源，然後從電源插座拔除電源線。
2. 打開掃描器蓋板。

3. 將軟布或海綿輕沾不具磨損性的玻璃清潔液來清潔掃描器玻璃板與掃描器護蓋下面的白色塑膠背板。

△ 注意：請勿在印表機的任何部分使用研磨劑、丙酮、苯、阿摩尼亞、乙醇或四氯化碳；這些物質會使印表機受損。請勿將液體直接加在玻璃或壓板上。這些液體可能會滲入並損壞印表機。

4. 使用麂皮或纖維海綿擦乾玻璃和白色塑膠零件，以避免留下斑點。
5. 將電源線連接到插座，然後按下電源按鈕，開啟印表機電源。

檢查傳送傳真的解析度設定

若因接收傳真機無人接聽或處於忙線狀態而無法傳送傳真，印表機會根據忙線時重撥、無人接聽時重撥以及發生通訊錯誤時重撥選項來嘗試重撥。

1. 在印表機控制面板中，點選**傳真**。
2. 點選**傳送**按鈕左側的圖示，然後捲動查看並點選**解析度**。
3. 選擇一個預先定義選項（標準、佳或極佳）。

檢查錯誤更正模式設定

一般而言，印表機可在傳送或接收傳真時監控電話線路上的訊號。如果印表機在傳送過程中偵測到錯誤，且錯誤更正模式設定是**開啟**，則印表機可能會要求重新傳送該部分的傳真。錯誤更正的出廠預設值為**開啟**。

您只有在傳送或接收傳真有問題，以及您願意接受傳送過程中的錯誤時，才應關閉錯誤更正。當您在收送國外的傳真，或是使用衛星電話連線時，關閉此設定可能會很有幫助。

1. 從印表機控制面板的主畫面中，點選**功能表**圖示，然後點選**設定**。
2. 點選**傳真設定**，然後點選**傳真傳送**。
3. 點選**錯誤更正模式**旁邊的按鈕以關閉或開啟設定。

傳送至不同的傳真機

嘗試將傳真傳送至其他傳真機。如果傳真品質較佳，則問題與一開始收件者的傳真機設定或耗材狀態有關。

檢查寄件者的傳真機

要求寄件者從其他傳真機傳送傳真。如果傳真品質較佳，表示寄件者的傳真機發生問題。如果沒有其他傳真機，建議寄件者考慮進行下列變更：

- 確定原稿使用白紙（不是彩色紙）。
- 提高傳真解析度、品質等級或對比設定。
- 如有可能，從電腦軟體程式發送傳真。

解決有線網路問題

檢查下列資訊以解決有線網路問題。

簡介

某些類型的問題可能表示網路通訊有問題。其中包含下列問題：

實際連線狀況不佳

檢查纜線連接。

1. 確認印表機已透過長度合適的纜線連接到正確的網路連接埠。
2. 請確認纜線連線是安全的。
3. 看看印表機背面的網路連接埠，確認指示網路流量的琥珀色活動指示燈閃爍，而指示網路連線的綠色連結狀態指示燈持續亮起。
4. 如果問題繼續存在，請嘗試使用不同纜線或集線器上的連接埠。

電腦並未使用印表機正確的 IP 位址

如果電腦並未使用印表機正確的 IP 位址，請嘗試這些解決方案。

1. 開啟印表機內容，然後按一下**連接埠**標籤。確認已選擇現用的印表機 IP 位址。印表機 IP 位址列於印表機組態頁。
2. 如果您是使用 HP 標準 TCP/IP 連接埠來安裝印表機，請選取**永遠以此印表機列印**，即使其 IP 位址變更亦是如此旁的核取方塊。
3. 如果已使用 Microsoft 標準 TCP/IP 連接埠安裝印表機，請使用主機名稱而非 IP 位址。
4. 如果 IP 位址正確，請刪除印表機，然後再新增一次。

電腦無法與印表機通訊

確認印表機正在與網路和您的電腦通訊。

1. 以 ping 網路的方式測試網路通訊。
 - a. 開啟電腦上出現的指令行提示。
 - 若為 Windows，按一下**開始**，按一下**執行**，輸入 cmd，然後按下 **Enter**。
 - 如果是 macOS，請依序前往**應用程式**和**公用程式**，然後開啟**終端機**。
 - b. 輸入 ping，後面加上印表機的 IP 位址。
 - c. 如果視窗顯示往返時間，表示網路運作正常。
2. 如果 ping 指令失敗，請確認網路集線器已開啟，然後確認網路設定、印表機及電腦都設定為相同網路（亦稱為子網路）。
3. 如果網路運作正常，請確認電腦使用的是正確的印表機 IP 位址。
 - a. 開啟印表機內容，然後按一下**連接埠**標籤。確認已選擇現用的印表機 IP 位址。印表機 IP 位址列於印表機組態頁。
 - b. 如果已使用 HP 標準 TCP/IP 連接埠安裝印表機，請選擇標示為**永遠以此印表機列印**，即使其 IP 位址變更亦是如此的方塊。

- c. 如果已使用 Microsoft 標準 TCP/IP 連接埠安裝印表機，請使用印表機的主機名稱而非 IP 位址。
- d. 如果 IP 位址正確，請刪除印表機，然後再新增一次。

印表機使用的網路連結和雙面列印設定不正確

HP 建議這些設定保持自動模式（預設設定）。如果變更這些設定，也必須變更網路的這些設定。

新軟體程式可能造成相容性問題

請確認所有新軟體程式皆已正確安裝，並使用正確的列印驅動程式。

電腦或工作站可能設定錯誤

電腦設定不正確可能會造成列印發生問題。

1. 請檢查網路驅動程式、列印驅動程式與網路重新導向設定。
2. 請確認作業系統設定是否正確。

印表機停用或其他網路設定不正確

檢查網路設定。


1. 檢視印表機的組態/網路頁，以檢查網路設定與通訊協定的狀態。
2. 必要時重新設定網路設定。

解決無線網路問題

若要解決網路問題，請依序嘗試下列步驟。

簡介

使用疑難排解資訊協助解決問題。

 **附註：**若要判斷印表機是否啟用 Wi-Fi 直接列印，請從印表機的控制面板列印組態頁

無線連線核對清單

檢視以下資訊以查看無線連線。

- 確認未連接網路線。
- 確認印表機和無線路由器已開啟且接通電源。另外，確定印表機的無線功能已開啟。
- 確認服務設定識別碼 (SSID) 正確無誤。列印組態頁來判斷 SSID。如果不確定 SSID 是否正確，請再次執行無線設定。
- 若為安全網路，請確認安全性資訊均正確無誤。如果安全性資訊不正確，請再次執行無線設定。
- 如果無線網路運作正常，請嘗試存取無線網路上的其他電腦。如果網路能夠存取網際網路，請嘗試以無線連線來連線網際網路。

- 確認印表機的加密方式 (AES 或 TKIP) 與無線存取點 (位於使用 WPA 安全性的網路) 相同。
- 確認印表機位於無線網路範圍內。對多數網路而言，印表機必須位於距離無線存取點 (無線路由器) 30 公尺以內的位置。
- 確認沒有障礙擋住無線訊號。移開存取點和印表機之間的大型金屬物體。請確定印表機和無線存取點之間沒有包含金屬或水泥的柱子、牆或支柱。
- 確認印表機遠離可能干擾無線訊號的電器裝置。可能干擾無線訊號的裝置很多，包括馬達、無線電話、安全性系統攝影機、其他無線網路和藍芽裝置。
- 確認電腦已安裝列印驅動程式。
- 確認您所選擇的印表機連接埠正確無誤。
- 確認電腦和印表機連接至相同的無線網路。
- 若為 macOS，請確認無線路由器支援 Bonjour。

無線組態完成後印表機無法列印

如果無線組態完成後印表機無法列印，請嘗試這些解決方案。

1. 確定印表機已開啟並且處於就緒狀態。
2. 關閉電腦的協力廠商防火牆。
3. 確認無線網路運作正常。
4. 確定電腦運作正常。必要時請重新啟動電腦。
5. 請確認您可以從網路上的電腦開啟產品的 HP Embedded Web Server。

印表機無法列印，且電腦裝有協力廠商防火牆

如果印表機無法列印，且電腦裝有協力廠商防火牆，請嘗試這些解決方案。

1. 以製造廠商的最新更新來更新防火牆。
2. 如果安裝印表機或嘗試列印時程式要求防火牆存取，請確定已允許程式執行。
3. 暫時關閉防火牆，然後在電腦安裝無線印表機。無線安裝完畢後，啟用防火牆。

移動無線路由器或印表機之後無線連線無法運作

如果移動無線路由器或印表機之後無線連線無法運作，請嘗試這些解決方案。

1. 確定路由器或印表機連線到電腦所連線的同一個網路。
2. 列印一份組態頁。
3. 比較組態頁的服務設定識別碼 (SSID) 和電腦印表機組態內的 SSID。
4. 如果數字不同，表示裝置並非連線到同一個網路。重新設定印表機的無線設定。

無法將更多電腦連線到無線印表機

如果其他電腦無法連線至無線印表機，請嘗試這些解決方案。

1. 確定其他電腦位於無線範圍內，而且沒有障礙物阻擋訊號。多數網路的無線範圍為無線存取點的 30 公尺內。
2. 確定印表機已開啟並且處於就緒狀態。
3. 確定同時連線的 Wi-fi Direct 使用者不超過 5 個。
4. 關閉電腦的協力廠商防火牆。
5. 確認無線網路運作正常。
6. 確定電腦運作正常。必要時請重新啟動電腦。

無線印表機連線 VPN 時便無法通訊

通常您不能同時連線 VPN 和其他網路。

網路未出現在無線網路清單

如果網路未出現在無線網路清單中，請嘗試這些解決方案。

- 確定無線路由器已開啟且有接電源。
- 網路可能被隱藏住。不過您還是可以連線到隱藏的網路。

無線網路無法運作

如果無線網路無法運作，請嘗試這些解決方案。

1. 確定網路纜線並未接上。
2. 若要確認網路是否失去通訊，請改用其他裝置來連線網路。
3. 以 ping 網路的方式測試網路通訊。
 - a. 開啟電腦上出現的指令行提示。
 - 若為 Windows，按一下**開始**，按一下**執行**，輸入 `cmd`，然後按下 **Enter**。
 - 如果是 macOS，請依序前往**應用程式**和**公用程式**，然後開啟**終端機**。
 - b. 輸入 ping 緊接著路由器的 IP 位址。
 - c. 如果視窗顯示往返時間，表示網路運作正常。
4. 確定路由器或印表機連線到電腦所連線的同一個網路。
 - a. 列印一份組態頁。
 - b. 比較組態報告的服務設定識別碼 (SSID) 和電腦印表機組態內的 SSID。
 - c. 如果數字不同，表示裝置並非連線到同一個網路。重新設定印表機的無線設定。

執行無線網路診斷測試

在印表機控制面板上，您可以執行診斷測試來取得無線網路設定的相關資訊。

1. 從印表機控制面板的主畫面中，點選**功能表**圖示，然後點選**設定**。

2. 捲動至**網路報告**，並加以點選。
3. 捲動至**列印 Wi-Fi 測試報告**，並加以點選。

印表機即會列印測試頁來顯示測試結果。

減少無線網路的干擾

下列提示可減少無線網路的干擾：

- 讓無線裝置遠離檔案櫃這類大型金屬物體，以及其他電磁裝置，例如微波爐和無線電話。這類物體可能干擾無線電訊號。
- 讓無線裝置遠離大型磚石建築物和其他建築物。這類物體可能會吸收無線電波以及減弱訊號強度。
- 將無線路由器置於與網路上無線印表機成一直線的中央位置。

解決傳真問題

使用下列資訊來解決傳真問題。

簡介


使用傳真疑難排解資訊協助解決問題。

傳真疑難排解核對清單


執行各個建議動作後，請重新嘗試傳真以查看問題是否解決。

若要在解決傳真問題時取得最佳結果，請確定已將印表機線路直接連接到牆上的電話連接埠。中斷所有連接至印表機的其他裝置連線。

1. 確認電話線已連接到印表機背面的正確連接埠。
2. 確認印表機韌體為現用版本：

 **附註：**若要判斷印表機的目前韌體版本，請從印表機控制面板列印印表機狀態報告，然後在報告上尋找韌體日期代碼。採用下列步驟，造訪 HP 產品支援頁面，然後將韌體日期代碼以及 HP 提供的最新韌體版本兩者相比較。如果有更新的版本可用，請依照以下步驟更新印表機的韌體。

- a. 前往 support.hp.com，按一下**驅動程式與軟體**連結，在搜尋欄位中輸入印表機名稱，按下 **ENTER** 按鈕，然後從搜尋結果清單中選擇印表機。
- b. 選擇作業系統。
- c. 在**韌體**區段下，找到**韌體更新公用程式**。

 **附註：**請確定使用印表機機型專用的韌體更新公用程式。

- d. 按一下**下載**，按一下**執行**，然後再按一下**執行**。
- e. 公用程式啟動後，從下拉式清單選擇印表機，然後按一下**傳送韌體**。
- f. 依照畫面上的指示完成安裝，然後按一下**結束**按鈕關閉公用程式。

3. 安裝印表機軟體後，請檢查是否已設定傳真。
在電腦的 HP 程式資料夾中執行「傳真設定公用程式」。
4. 確認電話服務是否支援類比傳真。
 - 如果使用的是 ISDN 或數位 PBX，請與您的服務供應商聯絡，以取得設定類比傳真線路的相關資訊。
 - 如果使用的是 VoIP 服務，請將**傳真速度**設定改為**慢速 (9600 bps)**。在控制面板主畫面上，依序選擇**傳真**、**設定**和**偏好設定**。
 - 詢問您的服務提供者是否支援傳真，同時詢問他們建議的傳真數據機速度為何。有些公司可能需要轉接器。
 - 如果使用 DSL 服務，請確定濾波器已包含在電話線與印表機的連接中。如果您沒有濾波器，請聯絡 DSL 服務供應商或購買 DSL 濾波器。如果已安裝 DSL 濾波器，這些濾波器可能已經損壞，請嘗試使用其他濾波器。

解決一般傳真問題


檢視解決各種傳真相關問題的建議和秘訣。

傳真的傳送速度緩慢

印表機的電話線路品質不佳。

請嘗試下列建議方法來解決問題：

- 等到電話線路情況改善之後，再嘗試重新傳送傳真。
- 與電話服務提供者確認該電話線路支援傳真。
- 關閉**錯誤更正模式**設定：
 1. 從印表機控制面板的主畫面中，點選**功能表**圖示，然後點選**設定**。
 2. 點選**傳真設定**，然後點選**傳真傳送**。
 3. 點選**錯誤更正模式**旁邊的按鈕以關閉設定。

 **附註：**這可能會降低影像品質。

- 原稿請使用白紙。請勿使用彩色，例如灰色、黃色或粉紅色。
- 增加**傳真速度**設定：
 1. 從印表機控制面板的主畫面中，點選**功能表**圖示，然後點選**設定**。
 2. 點選**傳真設定**，然後點選**傳真傳送**。
 3. 選取您所要的速度設定。
- 將大型傳真工作分成較小的部分，然後再個別傳真。

傳真品質不佳


傳真模糊或顏色太淺。

請嘗試下列建議方法來解決問題：

- 傳送傳真時增加傳真解析度：

 **附註：** 解析度不會影響接收的傳真。

1. 在印表機控制面板中，點選**傳真**。
2. 點選**傳送**按鈕左側的圖示，然後捲動查看並點選**解析度**。
3. 選取您所要的解析度設定。

 **附註：** 增加解析度會延緩傳輸的速度。


- 開啟**錯誤更正模式**設定：
 1. 從印表機控制面板的主畫面中，點選**功能表**圖示，然後點選**設定**。
 2. 點選**傳真設定**，然後點選**傳真傳送**。
 3. 點選**錯誤更正模式**旁邊的按鈕以開啟設定。
- 檢查碳粉匣，並在必要時加以更換。
- 請傳送者加深傳送傳真機器的對比設定，然後重新傳送傳真。

傳真中斷或雙面列印

如果印表機上的紙張尺寸設定，與所傳真文件的紙張尺寸不相符，則表示您所收到的傳真內容可能有漏，或者可能列印在兩頁上。

請嘗試下列建議方法來解決問題：

- 設定**預設紙張尺寸**設定：


 **附註：** 傳真根據**預設紙張尺寸**設定列印在某一種尺寸的紙張上。

1. 在印表機控制面板的主畫面中，點選**功能表**圖示，然後點選**紙張**。
 2. 點選**紙張來源**。
 3. 點選紙匣名稱（1號紙匣或2號紙匣）以檢視該紙匣的紙張尺寸和類型設定。要更改設定，請點選**修改**，然後從可用選項清單中點選紙張尺寸和/或類型。
- 設定傳真所用紙匣的紙張類型和尺寸。

A 服務與支援

HP 有限保固聲明

HP 產品	有限保固期限*
HP Color LaserJet Pro MFP 4303dw、4303fdn、M483fdw	一年期下一營業日到府保固

 **附註：***保固和支援選項因產品、國家/地區及當地法律要求而異。請移至 support.hp.com 深入瞭解您所在區域的 HP 獲獎的服務及支援選項。

HP 向您（一般使用者客戶）保證，此 HP 有限保固僅適用於向下列對象購買或租賃的 HP 品牌產品 a) HP Inc.、其子公司、關係企業、授權轉售商、授權經銷商或國家/地區經銷商；且 b) 憑此 HP 有限保固，HP 硬體和配件自購買日算起，在上述指定期限內，無材料和工藝方面的瑕疵。如果 HP 在保固期內收到此類瑕疵的通知，HP 將對經查證後有瑕疵的產品選擇性的維修或更換。更換的產品可能是全新的或其性能相當於全新產品。

HP 向您保證自購買之日起至上述指定期限內，HP 軟體若正確安裝和使用，將不會因材料及製造上的瑕疵而不執行其程式指令。若 HP 在保固期內收到此類瑕疵的報告，HP 將更換由於瑕疵而無法執行程式指令的軟體。

HP 並不保證 HP 產品操作時不會中斷或無誤。如果 HP 無法在合理時間內，維修或更換符合上述擔保條件之任何產品，HP 在您及時退回產品後，將立即退給您購買價格的全款。

HP 產品可能包含重新製造但性能等同於全新或偶爾使用過的零件。

本保固不適用於因下列原因所引起的瑕疵：(a) 不正確或不適當的維護或校準；(b) 使用非 HP 提供的軟體、介面、零件或耗材；(c) 未經授權的修改或使用不當；(d) 在不符合公佈環境規格的情況下作業；(e) 場地準備或維護不當。

在本地法令允許的範圍內，上述保固聲明具有排他性；HP 不作其他明示或暗示性的書面或口頭保固，並特別排除有關適售性、品質滿意度以及適合特定用途之暗示性保固或條件。部分國家/地區、州或省並不允許對隱含保固加諸有效時間限制，因此上述限制或排除情況可能不適用於您。本保固賦予您特定的法定權利，您也能擁有其他權利，這些權利可能會因國家/地區、州或省而異。

HP 之有限保固在本 HP 產品有支援及銷售的任何國家/地區或區域皆有效。您接收的保固服務程度可能因地區性標準而不同。若有某種產品基於法律或法規原因而不適合在某個國家/地區使用，HP 將不會變更其產品的外形、結構或功能以使其得以在該國家/地區使用。

除非當地法律另有規定，本保固聲明中的補償是您獨一旦專有的補償。除上述指示之外，對於資料之遺失或直接、特殊、偶發、間接的損害（包括資料或利益損失），或其他的損害（無論根據契約、侵權行為或其他法律理論），HP 或其供應商概不負責。部分國家/地區、州或省不允許排除或限制偶發或連帶發生的損害，因此上述限制或排除情況可能不適用於您。

除非法律允許，否則本聲明中的保固條款均未排除、限制或修改您因購買 HP 產品而享有的法定權利。

英國、愛爾蘭與馬爾他

The HP Limited Warranty is a commercial guarantee voluntarily provided by HP. The name and address of the HP entity responsible for the performance of the HP Limited Warranty in your country/region is as follows:

UK: HP Inc UK Limited, Earley West, 300 Thames Valley Park Drive, Reading, RG6 1PT, United Kingdom

Ireland: HP Technology Ireland Limited, Liffey Valley Office Campus, 1st FLOOR, BLOCK B Quarryvale, Co. Dublin D22 X0Y3 Ireland

Malta: HP Europe B.V., Amsterdam, Meyrin Branch, Route du Nant-d'Avril 150, 1217 Meyrin, Switzerland

United Kingdom: The HP Limited Warranty benefits apply in addition to any legal rights to a guarantee from seller of nonconformity of goods with the contract of sale. These rights expire six years from delivery of goods for products purchased in England or Wales and five years from delivery of goods for products purchased in Scotland. However various factors may impact your eligibility to receive these rights. For further information, please consult the following link: Consumer Legal Guarantee (<http://www.hp.com/go/eu-legal>) or you may visit the European Consumer Centers website (<https://commission.europa.eu/live-work-travel-eu/consumer-rights-and-complaints/resolve-your-consumer-complaint/european-consumer-centres-network-ecc-net>). Consumers have the right to choose whether to claim service under the HP Limited Warranty or against the seller under the legal guarantee.

Ireland: The HP Limited Warranty benefits apply in addition to any statutory rights from seller in relation to nonconformity of goods with the contract of sale. However various factors may impact your eligibility to receive these rights. Consumer statutory rights are not limited or affected in any manner by HP Care Pack. For further information, please consult the following link: Consumer Legal Guarantee (www.hp.com/go/eu-legal) or you may visit the European Consumer Centers website (<https://commission.europa.eu/live-work-travel-eu/consumer-rights-and-complaints/resolve-your-consumer-complaint/european-consumer-centres-network-ecc-net>). Consumers have the right to choose whether to claim service under the HP Limited Warranty or against the seller under the legal guarantee.

Malta: The HP Limited Warranty benefits apply in addition to any legal rights to a two-year guarantee from seller of nonconformity of goods with the contract of sale; however various factors may impact your eligibility to receive these rights. Consumer statutory rights are not limited or affected in any manner by the HP Limited Warranty. For further information, please consult the following link: Consumer Legal Guarantee (www.hp.com/go/eu-legal) or you may visit the European Consumer Centers website (<https://commission.europa.eu/live-work-travel-eu/consumer-rights-and-complaints/resolve-your-consumer-complaint/european-consumer-centres-network-ecc-net>). Consumers have the right to choose whether to claim service under the HP Limited Warranty or against the seller under two-year legal guarantee.

奧地利、比利時、德國、盧森堡和瑞士

Die beschränkte HP Herstellergarantie ist eine von HP auf freiwilliger Basis angebotene kommerzielle Garantie. Der Name und die Adresse der HP Gesellschaft, die in Ihrem Land für die Gewährung der beschränkten HP Herstellergarantie verantwortlich ist, sind wie folgt:

Schweiz: Die beschränkte HP Herstellergarantie ist eine von HP auf freiwilliger Basis angebotene kommerzielle Garantie. Der Name und die Adresse der HP Entität, die in Ihrem Land für die Gewährung der beschränkten HP Herstellergarantie verantwortlich ist, sind wie folgt:

Deutschland: HP Deutschland GmbH, Schickardstr. 32, D-71034 Böblingen

Österreich: HP Austria GmbH, Technologiestrasse 5, A-1120 Wien

Luxemburg: HP Luxembourg S.C.A., 75, Parc d'Activités Capellen, L-8308 Capellen

Belgien: HP Belgium BV, Hermeslaan 1, Building B, B-1831 Diegem, Unternehmensnummer 0597.618.285

Schweiz: HP Schweiz GmbH, Glatt Tower, Neue Winterthurerstrasse 99, 8304 Wallisellen

Deutschland: Die Rechte aus der beschränkten HP Herstellergarantie gelten zusätzlich zu den gesetzlichen Ansprüchen wegen Sachmängeln auf eine zweijährige Gewährleistung ab dem Lieferdatum. Ob Sie Anspruch auf diese Rechte haben, hängt von zahlreichen Faktoren ab. Die Rechte des Kunden sind in keiner Weise durch die beschränkte HP Herstellergarantie eingeschränkt bzw. betroffen. Weitere Hinweise finden Sie auf der folgenden Website: Gewährleistungsansprüche für Verbraucher (<http://www.hp.com/go/eu-legal>) oder Sie können die Website des Europäischen Verbraucherzentrums (<https://commission.europa.eu/live-work-travel-eu/consumer-rights-and-complaints/resolve-your-consumer-complaint/european-consumer-centres-network-ecc-net>) besuchen. Verbraucher haben das Recht zu wählen, ob sie eine Leistung von HP gemäß der beschränkten HP Herstellergarantie in Anspruch nehmen oder ob sie sich gemäß der gesetzlichen zweijährigen Haftung für Sachmängel (Gewährleistung) sich an den jeweiligen Verkäufer wenden.

Österreich, Luxemburg und Belgien: Die Rechte aus der beschränkten HP Herstellergarantie gelten zusätzlich zu den gesetzlichen Ansprüchen wegen Sachmängeln auf eine zweijährige Gewährleistung ab dem Lieferdatum. Ob Sie Anspruch auf diese Rechte haben, hängt von zahlreichen Faktoren ab. Die Rechte des Kunden sind in keiner Weise durch die beschränkte HP Herstellergarantie eingeschränkt bzw. betroffen. Weitere Hinweise finden Sie auf der folgenden Website: Gewährleistungsansprüche für Verbraucher (<http://www.hp.com/go/eu-legal>) oder Sie können die Website des Europäischen Verbraucherzentrums (<https://commission.europa.eu/live-work-travel-eu/consumer-rights-and-complaints/resolve-your-consumer-complaint/european-consumer-centres-network-ecc-net>) besuchen. Verbraucher haben das Recht zu wählen, ob sie eine Leistung von HP gemäß der beschränkten HP Herstellergarantie in Anspruch nehmen oder ob sie sich gemäß der gesetzlichen zweijährigen Haftung für Sachmängel (Gewährleistung) sich an den jeweiligen Verkäufer wenden.

Schweiz: Die beschränkte HP Herstellergarantie Vorteile gelten zusätzlich zu den rechtlichen Gewährleistungsansprüchen bei fehlerhaften Produkten aus dem Kaufvertrag. Ob Sie Anspruch auf diese Rechte haben, hängt von zahlreichen Faktoren ab. Die Rechte des Kunden sind in keiner Weise durch die beschränkte HP Herstellergarantie eingeschränkt bzw. betroffen.

Verbraucher haben das Recht zu wählen, ob sie die beschränkte HP Herstellergarantie beanspruchen wollen oder sich mit den Gewährleistungsansprüchen an den Verkäufer richten wollen

比利時、法國、盧森堡和瑞士

La garantie limitée HP est une garantie commerciale fournie volontairement par HP. Voici les coordonnées de l'entité HP responsable de l'exécution de la garantie limitée HP dans votre pays:

France: HP France SAS, société par actions simplifiée identifiée sous le numéro 448 694 133 RCS Nanterre, Meudon Campus Bât. 1, 14 rue de la Verrerie 92190 Meudon, tel. 09 69 32 04 35 (produits des gammes grand public et gaming) ou 01 70 48 53 19 (produits de la gamme professionnelle). Autres options de contact : WhatsApp et Messenger.

G.D. Luxembourg: HP Luxembourg S.C.A., 75, Parc d'Activités Capellen, L-8308 Capellen

Belgique: HP Belgium BV, Hermeslaan 1, Building B, B-1831 Diegem, numéro d'entreprise 0597.618.285

Suisse: HP Suisse Sàrl, Glatt Tower, Neue Winterthurerstrasse 99, 8304 Wallisellen

France: La Garantie Limitée HP s'applique sans préjudice du droit pour le consommateur de bénéficier de la garantie légale de conformité dans les conditions prévues aux articles L. 217-1 à L. 217-32 du code de la consommation et de celle relative aux vices cachés dans les conditions prévues aux articles 1641 à

1649 du code civil. Le consommateur peut ainsi choisir d'exercer ses droits au titre de la Garantie Limitée HP ou, auprès du vendeur, au titre des garanties légales dont les modalités de mises en œuvre sont rappelées ci-dessous.

Le consommateur dispose d'un délai de deux ans à compter de la délivrance du bien pour obtenir la mise en oeuvre de la garantie légale de conformité en cas d'apparition d'un défaut de conformité. Durant ce délai, le consommateur n'est tenu d'établir que l'existence du défaut de conformité et non la date d'apparition de celui-ci.

Lorsque le contrat de vente du bien prévoit la fourniture d'un contenu numérique ou d'un service numérique de manière continue pendant une durée supérieure à deux ans, la garantie légale est applicable à ce contenu numérique ou ce service numérique tout au long de la période de fourniture prévue. Durant ce délai, le consommateur n'est tenu d'établir que l'existence du défaut de conformité affectant le contenu numérique ou le service numérique et non la date d'apparition de celui-ci.

La garantie légale de conformité emporte obligation pour le professionnel, le cas échéant, de fournir toutes les mises à jour nécessaires au maintien de la conformité du bien.

La garantie légale de conformité donne au consommateur droit à la réparation ou au remplacement du bien dans un délai de trente jours suivant sa demande, sans frais et sans inconvénient majeur pour lui.

Si le bien est réparé dans le cadre de la garantie légale de conformité, le consommateur bénéficie d'une extension de six mois de la garantie initiale. Si le consommateur demande la réparation du bien, mais que le vendeur impose le remplacement, la garantie légale de conformité est renouvelée pour une période de deux ans à compter de la date de remplacement du bien.

Le consommateur peut obtenir une réduction du prix d'achat en conservant le bien ou mettre fin au contrat en se faisant rembourser intégralement contre restitution du bien, si:

1° Le professionnel refuse de réparer ou de remplacer le bien;

2° La réparation ou le remplacement du bien intervient après un délai de trente jours;

3° La réparation ou le remplacement du bien occasionne un inconvénient majeur pour le consommateur, notamment lorsque le consommateur supporte définitivement les frais de reprise ou d'enlèvement du bien non conforme, ou s'il supporte les frais d'installation du bien réparé ou de remplacement;

4° La non-conformité du bien persiste en dépit de la tentative de mise en conformité du vendeur restée infructueuse.

Le consommateur a également droit à une réduction du prix du bien ou à la résolution du contrat lorsque le défaut de conformité est si grave qu'il justifie que la réduction du prix ou la résolution du contrat soit immédiate. Le consommateur n'est alors pas tenu de demander la réparation ou le remplacement du bien au préalable.

Le consommateur n'a pas droit à la résolution de la vente si le défaut de conformité est mineur.

Toute période d'immobilisation du bien en vue de sa réparation ou de son remplacement suspend la garantie qui restait à courir jusqu'à la délivrance du bien remis en état.

Les droits mentionnés ci-dessus résultent de l'application des articles L. 217-1 à L. 217-32 du code de la consommation.

Le vendeur qui fait obstacle de mauvaise foi à la mise en oeuvre de la garantie légale de conformité encourt une amende civile d'un montant maximal de 300 000 euros, qui peut être porté jusqu'à 10 % du chiffre d'affaires moyen annuel (article L. 241-5 du code de la consommation).

Le consommateur bénéficie également de la garantie légale des vices cachés en application des articles 1641 à 1649 du code civil, pendant une durée de deux ans à compter de la découverte du défaut. Cette garantie donne droit à une réduction de prix si le bien est conservé ou à un remboursement intégral contre restitution du bien.

Pour de plus amples informations, veuillez consulter le lien suivant: Garanties légales accordées au consommateur (<http://www.hp.com/go/eu-legal>) ou vous pouvez également consulter le site Web des Centres européens des consommateurs (<https://commission.europa.eu/live-work-travel-eu/consumer-rights-and-complaints/resolve-your-consumer-complaint/european-consumer-centres-network-ecc-net>).

G.D. Luxembourg et Belgique: Les avantages de la garantie limitée HP s'appliquent en complément des droits dont vous disposez au titre de la garantie de non-conformité des biens avec le contrat de vente. Cependant, de nombreux facteurs peuvent avoir un impact sur le bénéfice de ces droits. Vos droits en tant que consommateur au titre de ces garanties ne sont en aucune façon limités ou affectés par la garantie limitée HP. Pour de plus amples informations, veuillez consulter le lien suivant: Garanties légales accordées au consommateur (<http://www.hp.com/go/eu-legal>) ou vous pouvez également consulter le site Web des Centres européens des consommateurs (<https://commission.europa.eu/live-work-travel-eu/consumer-rights-and-complaints/resolve-your-consumer-complaint/european-consumer-centres-network-ecc-net>). Les consommateurs ont le droit de choisir de réclamer un service sous la garantie limitée HP ou auprès du vendeur au cours d'une garantie légale de deux ans.

Suisse: Les avantages de la garantie limitée HP s'appliquent en complément des droits dont vous disposez au titre de la garantie de non-conformité des biens avec le contrat de vente. Cependant, de nombreux facteurs peuvent avoir un impact sur le bénéfice de ces droits. Vos droits en tant que consommateur au titre de ces garanties ne sont en aucune façon limités ou affectés par la garantie limitée HP. Pour de plus amples informations, veuillez consulter le lien suivant: Garanties légales accordées au consommateur (<http://www.hp.com/go/eu-legal>) ou vous pouvez également consulter le site Web des Centres européens des consommateurs (<https://commission.europa.eu/live-work-travel-eu/consumer-rights-and-complaints/resolve-your-consumer-complaint/european-consumer-centres-network-ecc-net>). Les consommateurs ont le droit de choisir de réclamer un service sous la garantie limitée HP ou auprès du vendeur au cours d'une garantie légale.

義大利

La Garanzia limitata HP è una garanzia commerciale fornita volontariamente da HP. Di seguito sono indicati nome e indirizzo della società HP responsabile della fornitura dei servizi coperti dalla Garanzia limitata HP nel vostro Paese:

Italia: HP Italy S.r.l., Via G. Di Vittorio 9, 20063 Cernusco S/Naviglio

I vantaggi della Garanzia limitata HP vengono concessi ai consumatori in aggiunta ai diritti derivanti dalla garanzia di due anni fornita dal venditore in caso di non conformità dei beni rispetto al contratto di vendita. Tuttavia, diversi fattori possono avere un impatto sulla possibilità di beneficiare di tali diritti. I diritti spettanti ai consumatori in forza della garanzia legale non sono in alcun modo limitati, né modificati dalla Garanzia limitata HP. Per ulteriori informazioni, si prega di consultare il seguente link: Garanzia legale per i clienti (<http://www.hp.com/go/eu-legal>), oppure visitare il sito Web dei Centri europei per i consumatori (<https://commission.europa.eu/live-work-travel-eu/consumer-rights-and-complaints/resolve-your-consumer-complaint/european-consumer-centres-network-ecc-net>). I consumatori hanno il diritto di scegliere se richiedere un servizio usufruendo della Garanzia limitata HP oppure rivolgendosi al venditore per far valere la garanzia legale di due anni.

西班牙

Su Garantía limitada de HP es una garantía comercial voluntariamente proporcionada por HP. El nombre y dirección de las entidades HP que proporcionan la Garantía limitada de HP (garantía comercial adicional del fabricante) en su país es:

España: HP Printing and Computing Solutions S.L. Calle Jose Echegaray 18 Las Rozas, 28232 Madrid

Los beneficios de la Garantía limitada de HP son adicionales a la garantía legal de 2 años a la que los consumidores tienen derecho a recibir del vendedor en virtud del contrato de compraventa; sin

embargo, varios factores pueden afectar su derecho a recibir los beneficios bajo dicha garantía legal. A este respecto, la Garantía limitada de HP no limita o afecta en modo alguno los derechos legales del consumidor (<http://www.hp.com/go/eu-legal>). Para más información, consulte el siguiente enlace: Garantía legal del consumidor o puede visitar el sitio web de los Centros europeos de los consumidores (<https://commission.europa.eu/live-work-travel-eu/consumer-rights-and-complaints/resolve-your-consumer-complaint/european-consumer-centres-network-ecc-net>). Los clientes tienen derecho a elegir si reclaman un servicio acogiéndose a la Garantía limitada de HP o al vendedor de conformidad con la garantía legal de dos años.

丹麥

Den begrænsede HP-garanti er en garanti, der ydes frivilligt af HP. Navn og adresse på det HP-selskab, der er ansvarligt for HP's begrænsede garanti i dit land, er som følger:

Danmark: HP Inc Danmark ApS, Engholm Parkvej 8, 3450, Allerød

Den begrænsede HP-garanti gælder i tillæg til eventuelle juridiske rettigheder, for en toårig garanti fra sælgeren af varer, der ikke er i overensstemmelse med salgsaftalen, men forskellige faktorer kan dog påvirke din ret til at opnå disse rettigheder. Forbrugerens lovbestemte rettigheder begrænses eller påvirkes ikke på nogen måde af den begrænsede HP-garanti. Se nedenstående link for at få yderligere oplysninger: Forbrugerens juridiske garanti (<http://www.hp.com/go/eu-legal>) eller du kan besøge De Europæiske Forbrugercentres websted (<https://commission.europa.eu/live-work-travel-eu/consumer-rights-and-complaints/resolve-your-consumer-complaint/european-consumer-centres-network-ecc-net>). Forbrugere har ret til at vælge, om de vil gøre krav på service i henhold til HP's begrænsede garanti eller hos sælger i henhold til en toårig juridisk garanti.

挪威

HPs garanti er en begrenset og kommersiell garanti som HP selv har valgt å tilby. Følgende lokale selskap innestår for garantien:

Norge: HP Norge AS, Rolfbuktveien 4b, 1364 Fornebu

HPs garanti kommer i tillegg til det mangelsansvar HP har i henhold til norsk forbrukerkjøpslovgivning, hvor reklamasjonsperioden kan være to eller fem år, avhengig av hvor lenge salgsgjenstanden var ment å vare. Ulike faktorer kan imidlertid ha betydning for om du kvalifiserer til å kreve avhjelp iht slikt mangelsansvar. Forbrukerens lovmessige rettigheter begrenses ikke av HPs garanti. Hvis du vil ha mer informasjon, kan du klikke på følgende kobling: Juridisk garanti for forbruker (<http://www.hp.com/go/eu-legal>) eller du kan besøke nettstedet til de europeiske forbrukersentrene (<https://commission.europa.eu/live-work-travel-eu/consumer-rights-and-complaints/resolve-your-consumer-complaint/european-consumer-centres-network-ecc-net>). Forbrukere har retten til å velge å kreve service under HPs garanti eller iht selgerens lovpålagte mangelsansvar.

瑞典

HP:s begränsade garanti är en kommersiell garanti som tillhandahålls frivilligt av HP. Namn och adress till det HP-företag som ansvarar för HP:s begränsade garanti i ditt land är som följer:

Sverige: HP PPS Sverige AB, SE-169 73 Stockholm

Fördelarna som ingår i HP:s begränsade garanti gäller utöver de lagstadgade rättigheterna till tre års garanti från säljaren angående varans bristande överensstämmelse gentemot köpeavtalet, men olika faktorer kan påverka din rätt att utnyttja dessa rättigheter. Konsumentens lagstadgade rättigheter varken begränsas eller påverkas på något sätt av HP:s begränsade garanti. Mer information får du om du följer denna länk: Lagstadgad garanti för konsumenter (<http://www.hp.com/go/eu-legal>) eller så kan du gå till European Consumer Centers webbplats (<https://commission.europa.eu/live-work-travel-eu/>

consumer-rights-and-complaints/resolve-your-consumer-complaint/european-consumer-centres-network-ecc-net). Konsumenter har rätt att välja om de vill ställa krav enligt HP:s begränsade garanti eller på säljaren enligt den lagstadgade treåriga garantin.

葡萄牙

A Garantia Limitada HP é uma garantia comercial fornecida voluntariamente pela HP. O nome e a morada da entidade HP responsável pela prestação da Garantia Limitada HP no seu país são os seguintes:

Portugal: HPCP – Computing and Printing Portugal, Unipessoal, Lda., Edifício D. Sancho I, Quinta da Fonte, Porto Salvo, Lisboa, Oeiras, 2740 244

As vantagens da Garantia Limitada HP aplicam-se cumulativamente com quaisquer direitos decorrentes da legislação aplicável à garantia de dois anos do vendedor, relativa a defeitos do produto e constante do contrato de venda. Existem, contudo, vários fatores que poderão afetar a sua elegibilidade para beneficiar de tais direitos. Os direitos legalmente atribuídos aos consumidores não são limitados ou afetados de forma alguma pela Garantia Limitada HP. Para mais informações, consulte a ligação seguinte: Garantia legal do consumidor (<http://www.hp.com/go/eu-legal>) ou visite o Web site da Rede dos Centros Europeus do Consumidor (<https://commission.europa.eu/live-work-travel-eu/consumer-rights-and-complaints/resolve-your-consumer-complaint/european-consumer-centres-network-ecc-net>). Os consumidores têm o direito de escolher se pretendem reclamar assistência ao abrigo da Garantia Limitada HP ou contra o vendedor ao abrigo de uma garantia jurídica de dois anos.

希臘與賽普勒斯

Η Περιορισμένη εγγύηση HP είναι μια εμπορική εγγύηση η οποία παρέχεται εθελοντικά από την HP. Η επωνυμία και η διεύθυνση του νομικού προσώπου HP που παρέχει την Περιορισμένη εγγύηση HP στη χώρα σας είναι η εξής:

Ελλάδα /Κύπρος: HP Printing and Personal Systems Hellas EPE, Tzavella 1-3, 15232 Chalandri, Attiki

Ελλάδα /Κύπρος: HP Συστήματα Εκτύπωσης και Προσωπικών Υπολογιστών Ελλάς Εταιρεία Περιορισμένης Ευθύνης, Tzavella 1-3, 15232 Chalandri, Attiki

Τα προνόμια της Περιορισμένης εγγύησης HP ισχύουν επιπλέον των νόμιμων δικαιωμάτων για διετή εγγύηση έναντι του Πωλητή για τη μη συμμόρφωση των προϊόντων με τις συνομολογημένες συμβατικά ιδιότητες, ωστόσο η άσκηση των δικαιωμάτων σας αυτών μπορεί να εξαρτάται από διάφορους παράγοντες. Τα νόμιμα δικαιώματα των καταναλωτών δεν περιορίζονται ούτε επηρεάζονται καθ' οιονδήποτε τρόπο από την Περιορισμένη εγγύηση HP. Για περισσότερες πληροφορίες, συμβουλευτείτε την ακόλουθη τοποθεσία web: Νόμιμη εγγύηση καταναλωτή (<http://www.hp.com/go/eu-legal>) ή μπορείτε να επισκεφτείτε την τοποθεσία web των Ευρωπαϊκών Κέντρων Καταναλωτή (<https://commission.europa.eu/live-work-travel-eu/consumer-rights-and-complaints/resolve-your-consumer-complaint/european-consumer-centres-network-ecc-net>). Οι καταναλωτές έχουν το δικαίωμα να επιλέξουν αν θα αξιώσουν την υπηρεσία στα πλαίσια της Περιορισμένης εγγύησης HP ή από τον πωλητή στα πλαίσια της νόμιμης εγγύησης δύο ετών.

匈牙利

A HP korlátozott jótállás egy olyan kereskedelmi jótállás, amelyet a HP a saját elhatározásából biztosít. Az egyes országokban a HP mint gyártó által vállalt korlátozott jótállást biztosító vállalatok neve és címe a jótállási jegyen vagy a termékhez csatolt egyéb dokumentumban található, vagy ennek hiányában erről az eladótól tájékoztatást.

Budapest, Hungary, (BUD): HP Inc Magyarország Kft. 1117 Budapest, Újbuda Allee Corner Október huszonharmadika u. 8-10.

A HP korlátozott jótállásban biztosított jogok azokon a jogokon felül illetik meg Önt, amelyek a termékeknek az adásvételi szerződés szerinti minőségére vonatkozó kétéves, jogszabályban foglalt eladói szavatosságból, továbbá ha az Ön által vásárolt termékre alkalmazandó, a jogszabályban foglalt kötelező eladói jótállásból erednek, azonban számos körülmény hatással lehet arra, hogy ezek a jogok Önt megilletik-e. További információért kérjük, keresse fel a következő webhelyet: Jogi Tájékoztató Fogyasztóknak (<http://www.hp.com/go/eu-legal>) vagy látogassa meg az Európai Fogyasztói Központok webhelyét (<https://commission.europa.eu/live-work-travel-eu/consumer-rights-and-complaints/resolve-your-consumer-complaint/european-consumer-centres-network-ecc-net>). A fogyasztóknak jogában áll, hogy megválasszák, hogy a jótállással kapcsolatos igényüket a HP korlátozott jótállás alapján vagy a kétéves, jogszabályban foglalt eladói szavatosság, illetve, ha alkalmazandó, a jogszabályban foglalt kötelező eladói jótállás alapján érvényesítik.

捷克共和國

Omezená záruka HP je obchodní zárukou dobrovolně poskytovanou společností HP. Názvy a adresy společností skupiny HP, které odpovídají za plnění omezené záruky HP ve vaší zemi, jsou následující:

Česká republika: HP Inc Czech Republic s. r. o., Za Brumlovkou 5/1559, 140 00 Praha 4

Výhody, poskytované omezenou zárukou HP, se uplatňují jako doplněk k jakýmkoli právním nárokům na dvouletou záruku poskytnutou prodejcem v případě nesouladu zboží s kupní smlouvou. Váš nárok na uznání těchto práv však může záviset na mnohých faktorech. Omezená záruka HP žádným způsobem neomezuje ani neovlivňuje zákonná práva zákazníka. Další informace získáte kliknutím na následující odkaz: Zákonná záruka spotřebitele (<http://www.hp.com/go/eu-legal>) případně můžete navštívit webově stránky Evropského spotřebitelského centra (<https://commission.europa.eu/live-work-travel-eu/consumer-rights-and-complaints/resolve-your-consumer-complaint/european-consumer-centres-network-ecc-net>). Spotřebitelé mají právo se rozhodnout, zda chtějí službu reklamovat v rámci omezené záruky HP nebo v rámci zákonem stanovené dvouleté záruky u prodejce.

斯洛伐克

Obmedzená záruka HP je obchodná záruka, ktorú spoločnosť HP poskytuje dobrovoľne. Meno a adresa subjektu HP, ktorý zabezpečuje plnenie vyplývajúce z Obmedzenej záruky HP vo vašej krajine:

Slovenská republika: HP Inc Slovakia, s.r.o., Galvaniho 7, 821 04 Bratislava

Výhody Obmedzenej záruky HP sa uplatnia vedľa prípadných zákazníkových zákonných nárokov voči predávajúcemu z väd, ktoré spočívajú v nesúlade vlastností tovaru s jeho popisom podľa predmetnej zmluvy. Možnosť uplatnenia takých prípadných nárokov však môže závisieť od rôznych faktorov. Služby Obmedzenej záruky HP žiadnym spôsobom neobmedzujú ani neovplyvňujú zákonné práva zákazníka, ktorý je spotrebiteľom. Ďalšie informácie nájdete na nasledujúcom prepojení: Zákonná záruka spotrebiteľa (<http://www.hp.com/go/eu-legal>), prípadne môžete navštíviť webovú lokalitu európskych zákazníckych stredísk (<https://commission.europa.eu/live-work-travel-eu/consumer-rights-and-complaints/resolve-your-consumer-complaint/european-consumer-centres-network-ecc-net>). Spotrebiteľia majú právo zvoliť si, či chcú uplatniť servis v rámci Obmedzenej záruky HP alebo počas zákonnej dvojročnej záručnej lehoty u predajcu.

波蘭

Ograniczona gwarancja HP to komercyjna gwarancja udzielona dobrowolnie przez HP. Nazwa i adres podmiotu HP odpowiedzialnego za realizację Ograniczonej gwarancji HP w Polsce:

Polska: HP Inc Polska sp. z o.o., ul. Szturmowa 2a, 02-678 Warszawa, wpisana do rejestru przedsiębiorców prowadzonego przez Sąd Rejonowy dla m.st. Warszawy w Warszawie, XIII Wydział Gospodarczy Krajowego Rejestru Sądowego, pod numerem KRS 0000546115, NIP 5213690563, REGON 360916326, BDO 000006211, kapitał zakładowy 480.500 PLN.

Świadczenia wynikające z Ograniczonej gwarancji HP stanowią dodatek do praw przysługujących nabywcy w związku z dwuletnią odpowiedzialnością sprzedawcy z tytułu niezgodności towaru z umową (rękojmią). Niemniej, na możliwość korzystania z tych praw mają wpływ różne czynniki. Ograniczona gwarancja HP w żaden sposób nie ogranicza praw konsumenta ani na nie nie wpływa. Więcej informacji można znaleźć pod następującym łączem: Gwarancja prawna konsumenta (<http://www.hp.com/go/eu-legal>), można także odwiedzić stronę internetową Europejskiego Centrum Konsumentckiego (<https://commission.europa.eu/live-work-travel-eu/consumer-rights-and-complaints/resolve-your-consumer-complaint/european-consumer-centres-network-ecc-net>). Konsumenti mają prawo wyboru co do możliwości skorzystania albo z usług gwarancyjnych przysługujących w ramach Ograniczonej gwarancji HP albo z uprawnień wynikających z dwuletniej rękojmi w stosunku do sprzedawcy.

保加利亞

Ograniczenata гаранция на HP представлява търговска гаранция, доброволно предоставяна от HP. Името и адресът на дружеството на HP за вашата страна, отговорно за предоставянето на гаранционната поддръжка в рамките на Ограничената гаранция на HP, са както следва:

HP Inc Bulgaria EOOD (Ейч Пи Инк България ЕООД), HP Inc България ЕООД, Бизнес Парк София, 1766 София, сграда 10, България

Предимствата на Ограничената гаранция на HP се прилагат в допълнение към всички законови права за двугодишна гаранция от продавача при несъответствие на стоката с договора за продажба. Въпреки това, различни фактори могат да окажат влияние върху условията за получаване на тези права. Законите права на потребителите не са ограничени или засегнати по никакъв начин от Ограничената гаранция на HP. За допълнителна информация, моля вижте Правната гаранция на потребителя (<http://www.hp.com/go/eu-legal>) или посетете уебсайта на Европейския потребителски център (<https://commission.europa.eu/live-work-travel-eu/consumer-rights-and-complaints/resolve-your-consumer-complaint/european-consumer-centres-network-ecc-net>). Потребителите имат правото да избират дали да претендират за извършване на услуга в рамките на Ограничената гаранция на HP или да потърсят такава от търговеца в рамките на двугодишната правна гаранция.

羅馬尼亞

Garanția limitată HP este o garanție comercială furnizată în mod voluntar de către HP. Numele și adresa entității HP răspunzătoare de punerea în aplicare a Garanției limitate HP în țara dumneavoastră sunt următoarele:

România: HP Inc Romania SRL, 5 Fabrica de Glucoza Str., Building F, Ground Floor and Floor 8, 2nd District, București

Beneficiile Garanției limitate HP se aplică suplimentar față de orice drepturi privind garanția de doi ani oferită de vânzător pentru neconformitatea bunurilor cu contractul de vânzare; cu toate acestea, diverși factori pot avea impact asupra eligibilității dvs. de a beneficia de aceste drepturi. Drepturile legale ale consumatorului nu sunt limitate sau afectate în vreun fel de Garanția limitată HP. Pentru informații suplimentare consultați următorul link: garanția acordată consumatorului prin lege (<http://www.hp.com/go/eu-legal>) sau puteți accesa site-ul Centrul European al Consumatorilor (<https://commission.europa.eu/live-work-travel-eu/consumer-rights-and-complaints/resolve-your-consumer-complaint/european-consumer-centres-network-ecc-net>). Consumatorii au dreptul să aleagă dacă să pretindă despăgubiri în cadrul Garanției limitate HP sau de la vânzător, în cadrul garanției legale de doi ani.

比利時與荷蘭

De Beperkte Fabrieksgarantie van HP is een commerciële garantie vrijwillig verstrekt door HP. De naam en het adres van de HP-entiteit die verantwoordelijk is voor het uitvoeren van de Beperkte Fabrieksgarantie van HP in uw land is als volgt:

Nederland: HP Nederland B.V., Startbaan 16, 1187 XR Amstelveen

België: HP Belgium BV, Hermeslaan 1, Building B, B-1831 Diegem, ondernemingsnummer 0597.618.285

De voordelen van de Beperkte Fabrieksgarantie van HP vormen een aanvulling op de wettelijke garantie voor consumenten gedurende twee jaren na de levering te verlenen door de verkoper bij een gebrek aan conformiteit van de goederen met de relevante koopovereenkomst. Niettemin kunnen diverse factoren een impact hebben op de eventuele aanspraak van de consument op deze wettelijke rechten. De wettelijke rechten van de consument worden op geen enkele wijze beperkt of beïnvloed door de Beperkte Fabrieksgarantie van HP. Raadpleeg voor meer informatie de volgende webpagina: Wettelijke garantie voor consumenten (<http://www.hp.com/go/eu-legal>) of u kan de website van het Europees Consumenten Centrum bezoeken (<https://commission.europa.eu/live-work-travel-eu/consumer-rights-and-complaints/resolve-your-consumer-complaint/european-consumer-centres-network-ecc-net>). Consumenten hebben het recht om te kiezen tussen enerzijds de Beperkte Fabrieksgarantie van HP of anderzijds het aanspreken van de verkoper ter uitoefening van de wettelijke garantie.

芬蘭

HP:n rajoitettu takuu on HP:n vapaaehtoisesti antama kaupallinen takuu. HP:n myöntämästä takuusta maassanne vastaavan HP:n edustajan yhteystiedot ovat:

Suomi: HP Finland Oy, Piispankalliontie, FIN - 02200 Espoo

HP:n takuun edut ovat voimassa mahdollisten kuluttajansuojalakiin perustuvien oikeuksien lisäksi sen varalta, että tuote ei vastaa myyntisopimusta. Saat lisätietoja seuraavasta linkistä: Kuluttajansuoja (<http://www.hp.com/go/eu-legal>) tai voit käydä Euroopan kuluttajakeskuksen sivustolla (<https://commission.europa.eu/live-work-travel-eu/consumer-rights-and-complaints/resolve-your-consumer-complaint/european-consumer-centres-network-ecc-net>). Kuluttajilla on oikeus vaatia virheen korjausta HP:n takuun ja kuluttajansuojan perusteella HP:lta tai myyjältä.

斯洛維尼亞

Omejena garancija HP je prostovoljna trgovska garancija, ki jo zagotavlja podjetje HP. Ime in naslov poslovne enote HP, ki je odgovorna za omejeno garancijo HP v vaši državi, sta naslednja:

Slovenija: HP Europe B.V. Meyrin Branch, Route du Nant-d'Avril 150, 1217 Meyrin, Switzerland

Ugodnosti omejene garancije HP veljajo poleg zakonskih pravic, ki ob sklenitvi kupoprodajne pogodbe izhajajo iz dveletne garancije prodajalca v primeru neskladnosti blaga, vendar lahko na izpolnjevanje pogojev za uveljavitev pravic vplivajo različni dejavniki. Omejena garancija HP nikakor ne omejuje strankinih z zakonom predpisanih pravic in ne vpliva nanje. Za dodatne informacije glejte naslednjo povezavo: Strankino pravno jamstvo (<http://www.hp.com/go/eu-legal>); ali pa obiščite spletno mesto evropskih središč za potrošnike (<https://commission.europa.eu/live-work-travel-eu/consumer-rights-and-complaints/resolve-your-consumer-complaint/european-consumer-centres-network-ecc-net>). Potrošniki imajo pravico izbrati, ali bodo uveljavljali pravice do storitev v skladu z omejeno garancijo HP ali proti prodajalcu v skladu z dvoletno zakonsko garancijo.

克羅埃西亞

HP ograničeno jamstvo komercijalno je dobrovoljno jamstvo koje pruža HP. Ime i adresa HP subjekta odgovornog za HP ograničeno jamstvo u vašoj državi:

Hrvatska: HP Computing and Printing d.o.o. za računalne i srodne aktivnosti, Radnička cesta 41, 10000 Zagreb

Pogodnosti HP ograničenog jamstva vrijede zajedno uz sva zakonska prava na dvogodišnje jamstvo kod bilo kojeg prodavača s obzirom na nepodudaranje robe s ugovorom o kupnji. Međutim, razni faktori mogu utjecati na vašu mogućnost ostvarivanja tih prava. HP ograničeno jamstvo ni na koji način ne utječe niti ne ograničava zakonska prava potrošača. Dodatne informacije potražite na ovoj adresi: Zakonsko jamstvo za potrošače (<http://www.hp.com/go/eu-legal>) ili možete posjetiti web-mjesto Europskih potrošačkih centara (<https://commission.europa.eu/live-work-travel-eu/consumer-rights-and-complaints/resolve-your-consumer-complaint/european-consumer-centres-network-ecc-net>). Potrošači imaju pravo odabrati žele li ostvariti svoja potraživanja u sklopu HP ograničenog jamstva ili pravnog jamstva prodavača u trajanju ispod dvije godine.

拉脫維亞

HP ierobežotā garantija ir komercgarantija, kuru brīvprātīgi nodrošina HP. HP uzņēmums, kas sniedz HP ierobežotās garantijas servisa nodrošinājumu jūsu valstī:

Latvija: HP Finland Oy, PO Box 515, 02201 Espoo, Finland

HP ierobežotās garantijas priekšrocības tiek piedāvātas papildus jebkurām likumīgajām tiesībām uz pārdevēja un/vai ražotāju nodrošinātu divu gadu garantiju gadījumā, ja preces neatbilst pirkuma līgumam, tomēr šo tiesību saņemšanu var ietekmēt vairāki faktori. HP ierobežotā garantija nekādā veidā neierobežo un neietekmē patērētāju likumīgās tiesības. Lai iegūtu plašāku informāciju, izmantojiet šo saiti: Patērētāju likumīgā garantija (<http://www.hp.com/go/eu-legal>) vai arī Eiropas Patērētāju tiesību aizsardzības centra tīmekļa vietni (<https://commission.europa.eu/live-work-travel-eu/consumer-rights-and-complaints/resolve-your-consumer-complaint/european-consumer-centres-network-ecc-net>). Patērētājiem ir tiesības izvēlēties, vai pieprasīt servisa nodrošinājumu saskaņā ar HP ierobežoto garantiju, vai arī pārdevēja sniegto divu gadu garantiju.

立陶宛

HP ribotoji garantija yra HP savanoriškai teikiama komercinė garantija. Toliau pateikiami HP bendrovių, teikiančių HP garantiją (gamintojo garantiją) jūsų šalyje, pavadinimai ir adresai:

Lietuva: HP Finland Oy, PO Box 515, 02201 Espoo, Finland

HP ribotoji garantija papildomai taikoma kartu su bet kokiomis kitomis įstatymais nustatytais teisėmis į pardavėjo suteikiamą dviejų metų laikotarpio garantiją dėl prekių atitikties pardavimo sutarčiai, tačiau tai, ar jums ši teisė bus suteikiama, gali priklausyti nuo įvairių aplinkybių. HP ribotoji garantija niekaip neapriboja ir neįtakoja įstatymais nustatytų vartotojo teisių. Daugiau informacijos rasite paspaudę šią nuorodą: Teisinė vartotojo garantija (<http://www.hp.com/go/eu-legal>) arba apsilankę Europos vartotojų centro internetinėje svetainėje (<https://commission.europa.eu/live-work-travel-eu/consumer-rights-and-complaints/resolve-your-consumer-complaint/european-consumer-centres-network-ecc-net>). Vartotojai turi teisę prašyti atlikti techninį aptarnavimą pagal HP ribotąją garantiją arba pardavėjo teikiamą dviejų metų įstatymais nustatytą garantiją.

愛沙尼亞

HP piiratud garantii on HP poolt vabatahtlikult pakutav kaubanduslik garantii. HP piiratud garantii eest vastutab HP üksus aadressil:

Eesti: HP Finland Oy, PO Box 515, 02201 Espoo, Finland

HP piiratud garantii rakendub lisaks seaduses ettenähtud müüjapoolsele kaheaastasele garantiile, juhul kui toode ei vasta müüjalepingu tingimustele. Siiski võib esineda asjaolusid, mille puhul teie jaoks need õigused ei pruugi kehtida. HP piiratud garantii ei piira ega mõjuta mingil moel tarbija seadusjärgseid

õigusi. Lisateavet leiate järgmiselt lingilt: tarbija õiguslik garantii (<http://www.hp.com/go/eu-legal>) või võite külastada Euroopa tarbijakeskuste veebisaiti (<https://commission.europa.eu/live-work-travel-eu/consumer-rights-and-complaints/resolve-your-consumer-complaint/european-consumer-centres-network-ecc-net>). Tarbijal on õigus valida, kas ta soovib kasutada HP piiratud garantiid või seadusega ette nähtud müüjapoolset kaheaastast garantiid.

HP 列印碳粉匣、感光鼓和影像裝置的有限保固聲明，適用於 HP LaserJet 印表機、HP Laser 印表機和 Samsung 品牌雷射印表機

本產品於授權使用/經銷國家/地區享有 HP 商業/有限保固之保障。如需完整保固詳細資料，請參閱：hp.com/toner/info。

長壽型消耗品和維護套件有限保固聲明

HP 茲保證 a) 在印表機控制面板上亮起耗材即將用盡指示燈前，或 b) 保固期限到期（以較早發生者為準），本 HP 產品無材料和工藝方面的缺陷。從上次購買日期起，更換的預防性維護套件或 LLC 產品僅享有 90 天僅限零件的有限保固。

本保固適用產品範圍不包含 (a) 曾重新充填或更改、再製造，或曾經嘗試以上任何處理的產品；(b) 曾經因誤用、儲存不當，或在印表機產品公佈之環境規格以外條件下使用印表機而產生問題的產品；或 (c) 因正常使用而發生明顯磨損的產品。

若要取得保固服務，請將產品退回購買處（請附上書面說明問題與列印樣本）或聯絡 HP 客戶支援中心。HP 將在證明產品有瑕疵之後，更換產品或退回購買款項。

在當地法律允許的最大範圍內，上述保固是唯一的保固，沒有其他明示或暗示、書面或口頭的保固或條件。對於適售性、品質保證及特定目的之適用性的暗示保固或條件，HP 特此主張免責。

除上述任何情況下，HP 或其供應商對由於本資料的使用而引起的直接、特殊、偶發或引發的損害概不負責（包括營利或資料損失）；不論這是基於合約、侵權或其它法律理論。

除非法律允許，否則本聲明中的保固條款均未排除、限制或修改您因購買 HP 產品而享有的法定權利。

具備動態安全性功能的印表機


此印表機只能使用具有全新或二手 HP 晶片的卡匣。二手 HP 晶片支援使用二手、重製和重新裝填的卡匣。

此印表機採用動態安全性機制，以封鎖使用非 HP 晶片的卡匣。定期透過網際網路提供的韌體更新可維持動態安全性機制的有效性，並封鎖先前可正常運作的卡匣。

更新可改善、增強或擴充印表機功能，避免印表機受到安全威脅，並能用於其他目的，但是這些更新也會導致使用非 HP 晶片的卡匣（包括目前還能運作的卡匣）無法在印表機上正常運作。除非您註冊了某些 HP 計畫（如 Instant Ink）或使用其他需要自動線上韌體更新的服務，否則大多數的 HP 印表機都能設定為自動接收更新，或是收到可讓您選擇是否更新的通知。如需有關動態安全性功能及如何設定線上韌體更新的更多資訊，請前往 www.hp.com/learn/ds。

HP 對於非 HP 原廠耗材的政策

HP 建議您不要使用非 HP 碳粉匣，無論是全新或再製的都不宜。

 **附註：**針對 HP 印表機產品，使用非 HP 碳粉匣或重新填裝的碳粉匣不會影響對客戶的保固，或是與客戶之間的任何 HP 維護合約。然而，若因使用非 HP 原廠或重新填裝的碳粉匣而造成產品故障或損壞，則 HP 會針對特定故障或損壞，索取產品維修的標準時間和材料費用。

HP 防偽網站

如果控制面板訊息在安裝 HP 墨水匣後指出該墨水匣並非 HP 墨水匣，請前往 www.hp.com/go/anticounterfeit。HP 將協助您判斷該墨水匣是否為真品，並採取各項步驟以解決問題。

如果發現下列情況，表示墨水匣可能不是 HP 原廠墨水匣：

- 耗材狀態頁指出您安裝的是非 HP 原廠耗材。
- 您在使用墨水匣時遇到很多問題。
- 墨水匣與常見的外觀不同 (例如，其包裝與 HP 包裝不同)。

儲存於碳粉匣的資料

本產品使用的 HP 碳粉匣，內含能協助產品操作的記憶體晶片。

除此之外，此記憶體晶片也會收集若干產品使用資訊，其中可能包含下列資訊：碳粉匣初次安裝日期、碳粉匣最近使用日期、使用碳粉匣列印的頁數、頁面包含範圍、使用過的列印模式、發生過的任何列印錯誤，以及產品型號。此資訊能協助 HP，根據客戶的列印需求設計未來的產品。

自碳粉匣記憶體晶片收集的資料，並不包含能夠用於識別碳粉匣或產品之客戶或使用者的資訊。

HP 會採樣收取碳粉匣的記憶體晶片，樣本則採自退還至 HP 免費退還與回收計劃的碳粉匣 (HP Planet Partners：www.hp.com/hprecycle)。HP 會讀取、研究採樣所得的記憶體晶片，以改善未來的 HP 產品。協助回收這些碳粉匣的 HP 合作夥伴也可存取這類資料。

任何擁有碳粉匣的協力廠商均能存取記憶體晶片上的匿名資訊。

使用者授權合約

在使用本軟體設備之前請詳閱以下內容：本使用者授權合約 (下稱「EULA」) 是 (a) 您 (個人或單一實體) 與 (b) HP Inc. (下稱「HP」) 之間的法律合約，規範您對安裝於列印裝置上或 HP 提供用於搭配列印裝置的「單次登入」應用程式的使用 (下稱「軟體」)。

本 EULA 如有任何修訂或增補內容，將會隨附於 HP 產品提供給您。

只有在您同意本 EULA 所有條款和條件的情況下，才能享有本「軟體」所附之權利。只要安裝、複製、下載或以其他方式使用本「軟體」，即代表您同意本 EULA 條款之約束。若您不接受這些授權條款，您的唯一補償措施就是立即停止使用「軟體」，並從裝置中解除安裝此產品。

本 EULA 為全域合約，而且非任何特定國家/地區、州/省或領土所專屬。如果您是以個人所在國家/地區、州/省或領土的相關消費者法令中的消費者身分購買取得本軟體，則無論發生與本 EULA 衝突的任何

情事，本 EULA 中絕無任何規定會影響您依據前述消費者法令所享有之任何非可排除法定權利或救濟權利，且本 EULA 應遵守前述權利或救濟權利。如需更多關於消費者權利的詳細資訊，請參閱第 17 節。

1. **授權。**如果您遵守本 EULA 的所有條款與條件，HP 將授予您以下權利。若您代表實體或組織，則此第 1 節中相同的條款與條件，亦適用於您所代表之各個實體或組織裝置上軟體的使用、複製和儲存。
 - a. **使用。**您可以在裝置上使用一個本「軟體」的複本，且供用於存取與使用本「軟體」。您不得將本「軟體」的元件部分拆開，在多個裝置上使用。您無權散佈本「軟體」，亦無權修改本「軟體」或停用其任何授權或控制功能。您可以將本「軟體」載入裝置的暫存記憶體 (RAM) 以使用本「軟體」。
 - b. **儲存。**您可以將本「軟體」複製到裝置的本機記憶體或儲存裝置。
 - c. **複製。**您可以製作本「軟體」的存檔或備份副本，前提是該副本必須包含原始「軟體」的所有專利注意事項，且只用在備份用途。
 - d. **保留權利。**HP 及其供應商保留本 EULA 內未明確授與您的所有權利。
 - e. **免費軟體。**無論本 EULA 的條款與條件為何，本「軟體」中構成非專利 HP 軟體或協力廠商依據公用授權提供之軟體（下稱「免費軟體」）的所有或任何部分，皆依軟體授權合約條款與條件或是在下載、安裝或使用這類「免費軟體」時其隨附的其他文件授權給您。使用「免費軟體」時，必須完全遵守這類授權條款與條件的規範。
2. **升級。**若要使用升級版的「軟體」，必須先取得 HP 的原始「軟體」授權，才符合升級資格。升級後，您便無法再使用讓您符合升級資格的原始「軟體產品」。
3. **其他軟體。**本 EULA 適用於 HP 提供的原始「軟體」之更新與增補程式，除非 HP 對該更新與增補程式隨附其他條款。若這兩種條款之間有所衝突，則以其他條款為準。
4. **轉讓。**
 - a. **協力廠商。**本「軟體」的最初使用者有一次機會可將「軟體」轉讓給其他使用者。任何轉讓皆須包括所有元件部分、媒體、書面資料、本 EULA，以及「真品證明書」（如果適用的話）。轉讓行為不得間接為之，例如委託。轉讓之前，接收轉讓產品的使用者必須同意所有 EULA 條款。轉讓本「軟體」之後，您的授權即會自動終止。
 - b. **限制。**您不得租借、租賃或出借本「軟體」或將本「軟體」做為商業分時共用或維修處用途，除非本 EULA 有明確指出，否則您不得轉授權、讓渡或轉讓授權或本「軟體」。
5. **專利權。**本「軟體」與使用者文件中之所有智慧財產權均為 HP 或其供應商所擁有，並受到法律的保障，包括（但不限於）美國版權法、貿易機密和商標法律和其他適用法律及國際公約條款。您不應移除本「軟體」之任何產品識別、版權聲明或專利限制。
6. **反向工程限制。**您不得對本「軟體」進行反向工程、反向編譯或反向組譯，而儘管有此限制或本 EULA 有明確規定，但若適用法律允許此類活動，便不在此限。
7. **條款。**除非遭到終止或拒絕，否則本 EULA 將維持其效力。若符合本 EULA 於他處設下之條件，或您未遵守本 EULA 中的任何條款或條件，則本 EULA 亦會終止。
8. **帳戶設定。**
 - a. 您必須在 HP ID 上註冊並建立帳戶，才可使用本「軟體」。針對 HP ID 帳戶、透過本「軟體」連結的任何應用程式，以及您的裝置之存取與使用，您應負責取得並維護所有進行該存取與使用所需的設備、服務與軟體，並支付任何適用的收費。

- b. 您應自行完全負責維護本「軟體」所收集的任何使用者名稱與密碼的機密性。若您發現您的 HP ID 帳戶有任何未經授權的使用，或發現其他與本「軟體」或其所安裝之裝置相關的任何安全性缺口，您必須立即通知 HP。
9. **資料收集的通知。** HP 得收集您在存取 HP ID 時使用的使用者名稱、密碼、裝置 IP 位址和/或其他驗證資訊，以及透過本「軟體」連接的各種應用程式。HP 可以根據使用者偏好，使用此資料來最佳化本「軟體」效能、提供支援和維護，以及確保安全性與軟體的完整性。您可以在 [HP 隱私權聲明](#) 中標題為「要收集的資料」和「使用資料的方式」章節內，閱讀其他資料收集的資訊。
10. **保固免責聲明。** 在適用法律許可之最大範圍內，HP 和其供應商應以「現狀」及包含所有瑕疵狀態提供本軟體，並在此宣布免除無論明示、默示或法定規定的任何其他瑕疵擔保、賠償責任和條件，包括但不限於以下情況所衍生的擔保：(i) 權利和未侵權性；(ii) 適售性；(iii) 特定用途的適用性；(iv) 軟體可搭配非 HP 原廠耗材或配件正常使用；及 (v) 軟體保證絕無病毒。有些州/管轄地區不允許排除暗示性保固或限制暗示性保固的期限，因此上述免責聲明可能不完全適用於您。
11. **責任限制。** 以當地法律為準，不論您遭受多大的損害，HP 及其任何供應商僅針對本 EULA 之條款承擔完整責任，而對於前述各項損失，您可獲得的唯一補償以您為本「軟體」所支付的實際金額或美金 \$5.00 (擇優選取較高者) 為限。在適用法律的最大許可範圍內，HP 或其供應商概不負責任何特殊、偶發、間接或連帶的損害 (包括但不限於，由於使用或無法使用軟體，或與本 EULA 相關之任何條款，而招致利益損失、或遺失機密或其他資訊、營運中斷、人員傷害或侵害隱私)，即使 HP 或任何供應商已被告知此類損失之可能性，且即使補救措施均未達其基本目的，亦是如此。部分州或省/管轄地區不允許排除或限制偶發或連帶發生的損害，因此上述限制或排除情況可能不適用於您。
12. **美國政府客戶。** 根據 HP 標準商業授權，在符合 FAR 12.211 以及 12.212 的情況下授權美國政府使用「商業電腦軟體」、「電腦軟體文件」和「商業項目技術資料」。
13. **遵守出口法。** 您應遵守美國及其他國家/地區之所有法律與法規(下稱「出口法」)，以確保本「軟體」(1) 之直接或間接出口皆不違反「出口法」，或 (2) 不用於任何「出口法」禁止之用途，包括但不限於核子、化學或生物武器擴增。
14. **簽署合約之能力與權力。** 依您在所在州規定，您已達成年之法定年齡，而您已取得僱主之充分授權簽署此項合約(如果適用的話)。
15. **適用法律。** 本 EULA 應受美國加州法律所規範。
16. **完全合意。** 除非您已就本「軟體」另訂個別授權合約，本 EULA (包括 HP 產品隨附之本 EULA 之任何增補或修訂內容) 包含您與 HP 間就本「軟體」的相關事宜所為之全部合意，應取代所有先前或當時就本「軟體」或本 EULA 中包含之其他事宜所為之一切口頭或書面溝通、提案及表述。若任何 HP 政策或支援服務計劃的條款與本 EULA 之條款有衝突之處，應以本 EULA 之條款為準。
17. **消費者權利。** 位在某些國家/地區、州/省或領土的消費者可能依其當地消費者法律或享有規定特定的法定權利及救濟權，此時 HP 依法不得排除或限制其賠償責任。如果您是以個人所在國家/地區、州/省或領土的相關消費者法令中的消費者身分購買取得本軟體，則本 EULA 中的任何條款(包括瑕疵擔保之免除、限制和排除賠償責任) 均必須符合適用法律，同時僅適用於該適用法的最大許可範圍內。
- 澳洲消費者：** 如果您是以 2010 年澳洲競爭及消費者法案 (Cth) 下的澳洲消費者法中所定義的消費者身分購買取得本軟體，則無論本 EULA 的任何其他條款如何規定：
- a. 本軟體應依澳洲消費者法規定而隨附不能排除的擔保，其中包括產品應具備可接受的品質，且服務應以盡責用心及技術提供。消費者如遇軟體重大故障，則有獲得更換或退款的權利；如遇其他可合理預見的損失或損害，則有權利獲得補償的權利。此外，消費者亦有獲得維修或更換軟體的權利，前提是軟體無法達到可接受的品質，且該故障不足以認定為重大故障；

- b. 本 EULA 中無任何條款可排除、限制或修改澳洲消費者法 (Australian Consumer Law) 所明示或默示，且依法不能排除或限制之任何權利或救濟權、或是任何瑕疵擔保、保固、或其他條款或條件；且
- c. 您根據本 EULA 之明示擔保所獲得的福利，均屬澳洲消費者法所規定之其他權利和救濟權以外的範圍。當您自澳洲消費者法 (Australian Consumer Law) 所享有的權利與前揭明示保證內含之任何限制不一致時，應以前者規定適用。

本軟體應可保留使用者產生的資料。如遇 HP 於修復您的軟體時可能造成資料損失的情況，HP 應於事先向您發出通知。在法律的最大限度內，如發生任何有關前述資料損失的情事，應適用 HP 依本 EULA 而應承擔之賠償責任的限制和排除條款。

如果您認為您有權享有本合約任何有效保固，或是任何前述救濟權，請連絡 HP：

表格 A-1

HP PPS Australia Pty Ltd
Building F, 1 Homebush Bay Drive
Rhodes, NSW 2138
Australia

如要提出支援要求或是申請保固理賠，請致電 13 10 47 (在澳洲) 或 +61 2 8278 1039 (如果撥打國際電話)，或造訪 www.hp.com.au 並選擇最新客戶服務選項的「支援」標籤。

如果您屬於澳洲消費者法 (Australian Consumer Law) 所定義的消費者，且您購買的軟體或適用於該軟體的保固和支援服務並非用於個人、住家或家庭用途或消費，則無論本 EULA 的任何其他條款如何規定，HP 的損害賠償責任限制因未能遵守下列消費者保證的情況：

- a. 本「軟體」的保固或支援服務條款：對於下列其中任一或多個項目：重新提供服務或支付重新提供服務的費用；
- b. 本「軟體」的條款：對於下列其中任一或多個項目：更換軟體或提供同等軟體；修復軟體；支付更換軟體或取得同等軟體之費用；或是支付軟體維修的費用；以及
- c. 否則，均以法律的最大許可範圍為限。

紐西蘭消費者：在紐西蘭，依據 1993 年消費者瑕疵擔保法 (Consumer Guarantees Act 1993) 規定，軟體應隨附不可排除的瑕疵擔保。在紐西蘭，購買產品用於個人、住家或家庭用途或消費，而非商業用途之人士所產生的交易，即是「消費者交易」。購買商品用於個人、住家或家庭用途或消費，而非商業用途的紐西蘭消費者 (下稱「紐西蘭消費者」)，如遇商品故障，則有獲得維修、更換或退款的權利；如遇其他可合理預見的損失或損害，則有獲得補償的權利。在違反紐西蘭消費者法的情況下，紐西蘭消費者 (如前述定義) 可回收為送回產品以更換購買產品所支付費用；此外，若將產品送回 HP 所需支付費用對於紐西蘭消費者而言成本過高，則 HP 應承擔將前述產品回收的費用。因商用目的而提供任何產品或服務時，即表示您同意 1993 年消費者瑕疵擔保法 (Consumer Guarantees Act 1993) 將不適用，且在此等交易的性質及價值條件下，這項規定公平且合理。

© Copyright 2019 HP Development Company, L.P.

本文件包含的資訊如有變更，恕不另行通知。本文件中提及的所有其他產品名稱可能是其各自公司的商標。在適用法律的最大許可範圍內，HP 對其產品與服務的唯一保固內容，即前述產品與服務所隨附的明示保固聲明。此處任何內容均不應解釋為額外的保固。在適用法律的最大許可範圍內，HP 對所含資訊在技術或編輯上的錯誤或疏漏概不負責。

客戶自行維修保固服務

HP 產品的設計採用許多客戶自行維修 (CSR) 零件，以便將維修時間縮為最短，並在執行瑕疵零件的更換方面提供較大的彈性。如果在診斷期間 HP 確認可使用 CSR 零件來完成維修，則會將該零件直接寄送給您以便更換。CSR 零件有兩種類型：1) 必要性客戶自行維修所使用的零件。如果您要求 HP 更換這些零件，則您必須支付此項服務的運輸與人工費用。2) 選擇性客戶自行維修所使用的零件。這些零件也已針對客戶自行維修完成設計。但是當您要求 HP 為您進行更換時，更換服務的費用將依據您所持有產品的專屬保固服務類型而定，因此可能完全免費。

依據零件供貨與地理許可的條件下，CSR 零件將於下一個營業日運送交付。在地理許可的條件下，可提供當日或 4 小時另外收費的交付方式。如果您需要協助，您可以連絡 HP 技術支援中心，由技師透過電話為您提供協助。HP 將於 CSR 更換零件隨附的材料中，指定是否必須將瑕疵零件送還 HP。如果必須將瑕疵零件送還 HP，您必須在指定的期間內將瑕疵零件送還 HP；通常為 5 個營業日。瑕疵零件必須與 HP 運送材料中的相關文件一併送還。若瑕疵零件未能送還，HP 可能會向您收取更換零件的費用。若為客戶自行維修，HP 將負擔所有運送與零件送還成本，並決定採用的快遞/貨運業者。

顧客支援

取得您所在國家/地區的電話支援 事先備好產品名稱、序號、購買日期及問題描述。	國家/地區電話號碼可在產品包裝盒內的傳單紙或 www.hp.com/support/ 上找到。
取得 24 小時網際網路支援，並下載軟體公用程式和驅動程式	http://www.hp.com/support/colorl mfp4301-4303
訂購其他 HP 服務或維護合約	www.hp.com/go/carepack
註冊產品	www.register.hp.com

B 環保產品管理計畫

保護環境

HP 承諾以嚴謹的環保態度提供高品質的產品。本產品設計有多種將環境的影響降到最低的屬性。

產生臭氧

本產品的臭氧空氣排放已根據普遍認可的方法*，在排放資料適用於「一般辦公室模型暴露案例」**的情況下測量，HP 能夠確定本產品於列印期間產生的臭氧量並不明顯，而且未超過任何現行室內空氣品質標準或方針規定。

* 測定列印輸出裝置的排放是否符合具列印功能辦公裝置之環保標章頒發標準的測試方法；RAL-UZ 219-BAM 2021年1月

** 使用 HP 列印耗材，在通風率 0.68 (每小時換氣次數)、30.6 立方公尺的房間中，每天列印 2 小時的臭氧濃度

耗電量

本產品處於「就緒」、「睡眠」或「關機」模式時，耗電量會大幅下降，如此可節省自然資源，亦可節省金錢，並且不會影響本產品的高效能。標示 ENERGY STAR® 標誌的 HP 列印及影像設備，符合美國環保署的 ENERGY STAR 影像設備規格。下列標記會出現在符合 ENERGY STAR 的影像產品上：



下列網站則列出符合 ENERGY STAR 的其他影像產品機型資訊：

www.hp.com/go/energystar

碳粉消耗量

EconoMode (經濟模式) 可節省碳粉，因而可延長碳粉匣的使用壽命。HP 不建議全天候使用 EconoMode (經濟模式)。如果一直使用 EconoMode (經濟模式)，則在碳粉用完之前，碳粉匣中的機械零件可能已先磨損。若列印品質開始降低且品質欠佳，請考慮更換碳粉匣。

紙張使用

本產品的雙面列印功能 (手動或自動) 與 N 頁縮印 (單張多頁列印) 功能，可減少紙張使用量，並減少對自然資源的需求。

塑膠

超過 25 公克的塑膠部件，已根據提高可在產品壽命將盡時可回收塑膠識別性的國際標準，完成標示。

HP LaserJet 列印耗材

原裝 HP 耗材的設計已將環保要求納入考量。HP 可讓您在列印時輕鬆做到資源保育和紙張節約，並且可在您完成列印後提供簡易的免費回收服務。¹

所有退回至 HP 全球合作夥伴的 HP 墨水匣都會經過多階段的回收程序處理，此過程將材料分離並淨化以做為全新原裝 HP 墨水匣及一般產品中的原料。透過 HP 全球合作夥伴退回的任何原裝 HP 墨水匣從來都不會送到垃圾處理場掩埋，而且 HP 絕不重新充填或轉售原裝 HP 墨水匣。

若要參與 HP Planet Partners 退回與回收計劃，請造訪 www.hp.com/hprecycle。根據您所在的國家/地區，選擇取得如何退回 HP 列印耗材的資訊。每個新的 HP LaserJet 列印墨匣包裝都隨附多國語言的計劃資訊與說明。

¹ 計劃提供情形可能有所不同。如需更多資訊，請造訪 www.hp.com/hprecycle。

紙張

本產品能夠使用符合 *HP LaserJet 印表機系列列印紙材指南* 中所列指導方針的再生紙和輕量紙 (EcoFFICIENT™)。本產品也可使用符合 EN12281:2002 規格的再生紙和輕量紙 (EcoFFICIENT™)。

材料限制


本 HP 產品不含多餘的汞。

電池資訊

本產品可能含有：

- 鋰聚氟化碳電池 (BR 類型) 或
- 二氧化錳鋰電池 (CR 類型)

在使用壽命結束時可能需要特殊處理。

 **附註：**注意事項 (僅限 CR 類型)：過氯酸鹽材質：需要採用特殊處理。請參閱 <http://dtsc.ca.gov/hazardouswaste/perchlorate>。

重量：~3 公克

位置：位於主機板

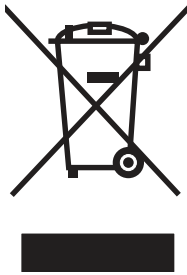
使用者可拆卸：否



廢電池請回收

如需回收資訊，您可以前往 <http://www.hp.com/recycle>，或聯絡當地的主管機關或電器產業聯盟：
<http://www.eiae.org>。

使用者廢棄設備處理（ 歐盟、英國與印度 ）



這個符號表示本產品不可與家中其他垃圾一同丟棄。並且，您應該將您的廢棄設備送交指定的廢棄電器或電子設備回收地點進行處理，以維護人體健康及自然環境。如需詳細資訊，請聯絡家庭廢棄物處理服務處，或造訪：www.hp.com/recycle。

電子硬體回收

HP 鼓勵客戶回收使用過的電子硬體。如需有關回收計劃的詳細資訊，請前往：www.hp.com/recycle。

巴西硬體回收資訊



**Não descarte o
produto eletrônico
em lixo comum**

Este produto eletrônico e seus componentes não devem ser descartados no lixo comum, pois embora estejam em conformidade com padrões mundiais de restrição a substâncias nocivas, podem conter, ainda que em quantidades mínimas, substâncias impactantes ao meio ambiente. Ao final da vida útil deste produto, o usuário deverá entregá-lo à HP. A não observância dessa orientação sujeitará o infrator às sanções previstas em lei.

Após o uso, as pilhas e/ou baterias dos produtos HP deverão ser entregues ao estabelecimento comercial ou rede de assistência técnica autorizada pela HP.

Para maiores informações, inclusive sobre os pontos de recebimento, acesse:

www.hp.com.br/reciclar

WEEE (土耳其)

Türkiye Cumhuriyeti: AEEE Yönetmeliğine Uygundur

化學物質

HP 承諾為客戶提供我們產品中所包含之化學物質的相關資訊，以符合例如 REACH (歐洲議會和理事會的 Regulation EC No 1907/2006) 的法律要求。此產品的化學資訊報告將由下列位置提供：

www.hp.com/go/reach。

依據歐盟委員會法規 1275/2008 和英國相關法令規定的產品電源資料

關於產品電源資料，包括產品的網路設備在所有有線的網路埠連線下以及所有無線網路埠運作下的電量消耗，請參閱位於 www.hp.com/hpinfo/globalcitizenship/environment/productdata/itecodesktop-pc.html 的產品 IT ECO 聲明事項 (Product IT ECO Declaration) 第 14 頁的「額外資訊」(Additional Information)。

SEPA Ecolabel 使用者資訊 (中國)

中国环境标识认证产品用户说明

噪声大于 63.0 dB(A) 的办公设备不宜放置于办公室内，请在独立的隔离区域使用。

如需长时间使用本产品或打印大量文件，请确保在通风良好的房间内使用。

如您需要确认本产品处于零能耗状态，请按电源关闭按钮，并将插头从电源插座断开。

您可以使用再生纸，以减少资源耗费。

中國能源標幟對印表機、傳真機及複印機的實行之法規

依据“复印机、打印机和传真机能源效率标识实施规则”，本打印机具有中国能效标签。根据“复印机、打印机和传真机能效限定值及能效等级”(“GB21521”)决定并计算得出该标签上所示的能效等级和 TEC (典型能耗) 值。

1. 能效等级

能效等级分为三个等级，等级 1 级能效最高。根据产品类型和打印速度标准决定能效限定值。

2. 能效信息

2.1 LaserJet 打印机和高性能喷墨打印机

- 典型能耗

典型能耗是正常运行 GB21521 测试方法中指定的时间后的耗电量。此数据表示为每周千瓦时 (kWh)。

标签上所示的能效数字按涵盖根据“复印机、打印机和传真机能源效率标识实施规则”选择的登记装置中所有配置的代表性配置测定而得。因此，本特定产品型号的实际能耗可能与标签上所示的数据不同。

有关规格的详细信息，请参阅 GB21521 标准的当前版本。

有害物質限制聲明 (印度)

This product, as well as its related consumables and spares, complies with the reduction in hazardous substances provisions of the "India E-waste Rule 2016." It does not contain lead, mercury, hexavalent chromium, polybrominated biphenyls or polybrominated diphenyl ethers in concentrations exceeding 0.1 weight % and 0.01 weight % for cadmium, except where allowed pursuant to the exemptions set in Schedule 2 of the Rule.

有害物質表 (中國)

产品中有害物质或元素的名称及含量

The Table of Hazardous Substances/Elements and their Content

根据中国《电器电子产品有害物质限制使用管理办法》

As required by China's Management Methods for Restricted Use of Hazardous Substances in Electrical and Electronic Products



部件名称 Part Name	有害物质 Hazardous Substances					
	铅 Lead (Pb)	汞 Mercury (Hg)	镉 Cadmium (Cd)	六价铬 Hexavalent Chromium (Cr(VI))	多溴联苯 Polybrominated biphenyls (PBB)	多溴二苯醚 Polybrominated diphenyl ethers (PBDE)
打印引擎	X	O	O	O	O	O
复印机组件	X	O	O	O	O	O
控制面板	X	O	O	O	O	O
塑料外壳	O	O	O	O	O	O
格式化板组件	X	O	O	O	O	O
碳粉盒	X	O	O	O	O	O

表格依据SJ/T 11364 的规定编制。

This form has been prepared in compliance with the provisions of SJ/T 11364.

O: 表示该有害物质在该部件所有均质材料中的含量均在GB/T 26572 规定的限量要求以下。

O: Indicates that the content of said hazardous substance in all of the homogenous materials in the component is within the limits required by GB/T 26572.

X: 表示该有害物质至少在该部件的某一均质材料中的含量超出GB/T 26572 规定的限量要求。

X: Indicates that the content of said hazardous substance exceeds the limits required by GB/T 26572 in at least one homogenous material in the component.

此表中所有名称中含“X”的部件均符合中国 RoHS达标管理目录限用物质应用例外清单的豁免。

All parts named in this table with an "X" are in compliance with the China RoHS "List of Exceptions to RoHS Compliance Management Catalog (or China RoHS Exemptions)".

此表中所有名称中含“X”的部件均符合欧盟 RoHS 立法。

All parts named in this table with an "X" are in compliance with the European Union's RoHS Legislation.

注: 环保使用期限的参考标识取决于产品正常工作的温度和湿度等条件

Note: The referenced Environmental Protection Use Period Marking was determined according to normal operating use conditions of the product such as temperature and humidity.

材料安全資料表 (MSDS)

您可以透過存取 HP 網站 www.hp.com/go/msds 來取得含有化學物質的耗材 (如碳粉) 之材料安全資料表 (MSDS)。

EPEAT

EPEAT 是一種電子產品環境評估工具，專用於評估產品對於環境的影響。

HP 產品的設計均符合 EPEAT 規定。[按此處並取得關於 HP EPEAT 註冊產品的資訊。](#)

如需有關 EPEAT 的詳細資訊，請移至 EPEAT.net。

物質表(台灣)

台灣 限用物質含有情況標示聲明書

Taiwan Declaration of the Presence Condition of the Restricted Substances Marking

單元 Unit	限用物質及其化學符號 Restricted substances and its chemical symbols					
	鉛Lead (Pb)	汞Mercury (Hg)	鎘Cadmium (Cd)	六價鉻 Hexavalent chromium (Cr ⁺⁶)	多溴聯苯 Polybrominated biphenyls (PBB)	多溴二苯醚 Polybrominated diphenyl ethers (PBDE)
列印引擎 Print engine	—	○	○	○	○	○
外殼和紙匣 External Casing and Trays	○	○	○	○	○	○
電源供應器 Power Supply	—	○	○	○	○	○
電線 Cables	○	○	○	○	○	○
印刷電路板 Print printed circuit board	—	○	○	○	○	○
控制面板 Control panel	—	○	○	○	○	○
碳粉匣 Cartridge	○	○	○	○	○	○
掃描器組件 Scanner assembly	—	○	○	○	○	○
<p>備考1. “超出0.1 wt %” 及 “超出0.01 wt %” 係指限用物質之百分比含量超出百分比含量基準值。 Note 1 : “Exceeding 0.1 wt %” and “exceeding 0.01 wt %” indicate that the percentage content of the restricted substance exceeds the reference percentage value of presence condition.</p> <p>備考2. “○” 係指該項限用物質之百分比含量未超出百分比含量基準值。 Note 2 : “○” indicates that the percentage content of the restricted substance does not exceed the percentage of reference value of presence.</p> <p>備考3. “—” 係指該項限用物質為排除項目。 Note 3 : The “—” indicates that the restricted substance corresponds to the exemption.</p>						

如需詳細資訊

若要取得這些環保主題的相關資訊：

- 用於本產品以及許多相關 HP 產品的產品環保資料表
- HP 的環保承諾
- HP 的環保管理系統
- HP 的壽命終了產品退回與回收計劃
- 材料安全資料表

前往 www.hp.com/go/environment。

此外，請造訪 www.hp.com/recycle。

C 法規資訊

法規聲明

法規型號識別號碼

您的產品將依法規識別規定而獲派一個法規型號。請勿將此法規型號與行銷名稱或產品編號混淆。

表格 C-1 法規型號

產品型號	法規型號
HP Color LaserJet Pro MFP 4303dw	BOISB-2000-02
HP Color LaserJet Pro MFP 4303fdn	BOISB-2000-03
HP Color LaserJet Pro MFP 4303fdw	BOISB-2000-04

歐盟與英國法規公告



附帶 CE 標示和 UKCA 標示的產品符合下列一個或多個可能適用的歐盟指令和/或同等英國法規命令：低電壓指令 2014/35/EU、EMC 指令 2014/30/EU、Eco Design 指令 2009/125/EC、RED 2014/53/EU、RoHS 指令 2011/65/EU。電池法規 2023/1542。

這些指令的合規性將依適用歐洲調和標準加以評估。您可以從以下網站找到完整的歐盟與英國符合性聲明：www.hp.com/go/certificates (使用可在法規標籤上找到的產品型號名稱或其法規型號 (RMN) 進行搜尋)。

法規事宜的聯絡點：電子郵件：reg@hp.com

法規事宜歐盟地區聯絡點：

HP REG 23010, 08028, Barcelona, Spain (西班牙)

法規事宜英國聯絡點：

HP Inc UK Ltd, Regulatory Enquiries, Earley West, 300 Thames Valley Park Drive, Reading, RG6 1PT (英國)


1 級消費性雷射聲明

第 1 類雷射產品
消費性雷射產品
EN 50689:2021

FCC 規章

本設備經測試證明，符合 FCC 規範第 15 部分中 B 級數位裝置的限制規定。這些限制的設計在於對住家安裝的有害干擾提供合理的保護。使用本設備將會產生、使用並釋出無線射頻能量，因此若未依照說明進行安裝使用，將對無線電通訊產生不良干擾。但是，這並不保證在個別的安裝中不會產生干擾；如果本設備確實會對無線電或電視接收造成有害干擾 (您可以透過關閉與開啟本設備來判斷)，我們建議使用者嘗試以下一種或多種方法來嘗試改善：

- 重新調整接收天線的方向或位置。
- 增加設備與接收器之間的距離。
- 將設備與接收器分別連接到不同的插座迴路。
- 洽詢相關經銷商或有經驗的收音機/電視技術人員。

 **附註：**若未經 HP 明確同意而擅自變更或修改印表機，可能會導致使用者失去操作本設備的權利。

使用包覆的介面纜線必須符合 FCC 規定中第 15 部分 B 類產品的限制。

加拿大 - 加拿大工業部 ICES-003 符合性聲明

CAN ICES-003(B)/NMB-003(B)

VCCI 聲明 (日本)

VCCI 32-1 規定適合の場合

この装置は、クラスB機器です。この装置は、住宅環境で使用することを目的としていますが、この装置がラジオやテレビジョン受信機に近接して使用されると、受信障害を引き起こすことがあります。


取扱説明書に従って正しい取り扱いをして下さい。

VCCI - B

電源線説明

確定電源適合本產品的電壓額定值。電壓額定值請見產品標籤。本產品使用 100-127 Vac 或 220-240 Vac 和 50/60 Hz。

使用電源線連接產品及接地的 AC 插座。

 **注意：**為了避免對產品造成損害，請務必使用產品隨附的電源線。

電源線聲明 (日本)

製品には、同梱された電源コードをお使い下さい。
同梱された電源コードは、他の製品では使用出来ません。

雷射安全性

美國食品藥物局 (FDA) 醫療器材和放射健康中心 (Center for Devices and Radiological Health, CDRH) 已從 1976 年 8 月 1 日起實施製造雷射產品的相關規章。行銷於美國境內的產品必須符合法令規定。本裝置根據 1968 年無線電管轄健康與安全法案 (Radiation Control for Health and Safety Act of 1968)，符合美國衛生及公共服務部 (DHHS) 無線電性能標準的「第一類」雷射產品。由於裝置內部排放的無線電完全受到保護性外殼與外層罩蓋所阻隔，所以雷射光束在任何正常使用者操作階段中絕對不會逸出。

⚠ 警告！ 使用控制項、進行調整或執行不同於此使用指南的程序步驟，可能造成危險的無線電曝露。

其他美國/加拿大適用法規事宜請聯絡下面地址：

HP Inc.

1501 Page Mill Rd, Palo Alto, CA 94304, USA (美國)

電子郵件聯絡 (地址：reg@hp.com) 或電話聯絡：+1 (650) 857-1501

雷射聲明 (芬蘭)

Luokan 1 laserlaite

HP Color LaserJet Pro MFP 4303dw、4303fdn、M483fdw, laserkirjoitin on käyttäjän kannalta turvallinen luokan 1 laserlaite. Normaalisessa käytössä kirjoittimen suojakotelointi estää lasersäteen pääsyn laitteen ulkopuolelle. Laitteen turvallisuusluokka on määritetty standardin EN 60825-1 (2014) mukaisesti.

VAROITUS!

Laitteen käyttäminen muulla kuin käyttöohjeessa mainitulla tavalla saattaa altistaa käyttäjän turvallisuusluokan 1 ylittävälle näkymättömälle lasersäteilylle.

VARNING!

Om apparaten används på annat sätt än i bruksanvisning specificerats, kan användaren utsättas för osynlig laserstrålning, som överskrider gränsen för laserklass 1.

HUOLTO

HP Color LaserJet Pro MFP 4303dw、4303fdn、M483fdw - kirjoittimen sisällä ei ole käyttäjän huollettavissa olevia kohteita. Laitteen saa avata ja huoltaa ainoastaan sen huoltamiseen koulutettu henkilö. Tällaiseksi huoltotoimenpiteeksi ei katsota väriainekasetin vaihtamista, paperiradan puhdistusta tai muita käyttäjän käsikirjassa lueteltuja, käyttäjän tehtäväksi tarkoitettuja ylläpitotoimia, jotka voidaan suorittaa ilman erikoistyökaluja.

VARO!

Mikäli kirjoittimen suojakotelo avataan, olet alttiina näkymättömälle lasersäteilylle laitteen ollessa toiminnassa. Älä katso säteeseen.

VARNING !

Om laserprinterns skyddshölje öppnas då apparaten är i funktion, utsätts användaren för osynlig laserstrålning. Betrakta ej strålen.

Tiedot laitteessa käytettävän laserdiodin säteilyominaisuuksista: Aallonpituus 775-795 nm Teho 5 m W Luokan 3B laser.

北歐國家/地區聲明 (丹麥、芬蘭、挪威、瑞典)

丹麥：

Apparatets stikprop skal tilsattes en stikkontakt med jord, som giver forbindelse til stikproppens jord.

芬蘭：

Laite on liitettävä suojakoskettimilla varustettuun pistorasiaan.

挪威：

Apparatet må tilkoples jordet stikkontakt.

瑞典：

Apparaten skall anslutas till jordat uttag.

GS 聲明 (德國)

Das Gerät ist nicht für die Benutzung im unmittelbaren Gesichtsfeld am Bildschirmarbeitsplatz vorgesehen. Um störende Reflexionen am Bildschirmarbeitsplatz zu vermeiden, darf dieses Produkt nicht im unmittelbaren Gesichtsfeld platziert werden.

Das Gerät ist kein Bildschirmarbeitsplatz gemäß BildscharbV. Bei ungünstigen Lichtverhältnissen (z. B. direkte Sonneneinstrahlung) kann es zu Reflexionen auf dem Display und damit zu Einschränkungen der Lesbarkeit der dargestellten Zeichen kommen.

Die Bildarstellung dieses Gerätes ist nicht für verlängerte Bildschirmtätigkeiten geeignet.

歐亞合規性聲明 (亞美尼亞、白俄羅斯、哈薩克斯坦、吉爾吉斯)



Өндіруші және өндіру мерзімі

HP Inc. Мекенжайы: 1501 Page Mill Road, Palo Alto, California 94304, U.S.

Өнімнің жасалу мерзімін табу үшін өнімнің қызмет көрсету жапсырмасындағы 10 таңбадан тұратын сериялық нөмірін қараңыз.

4-ші, 5-ші және 6-шы сандар өнімнің жасалған жылы мен аптасын көрсетеді. 4-ші сан жылын көрсетеді, мысалы «3» саны «2013» дегенді білдіреді.

5-ші және 6-шы сандары берілген жылдың қай аптасында жасалғанын көрсетеді, мысалы, «12» саны «12-ші» апта дегенді білдіреді.

Жергілікті өкілдіктері:

Ресей: 000 "ЭйчПи Инк",

Ресей Федерациясы, 125171, Мәскеу, Ленинград шоссе, 16А блок 3,

Телефон/факс: +7 495 797 35 00 / +7 499 92132 50

Қазақстан: "ЭйчПи Глобал Трэйдинг Би.Ви." компаниясының Қазақстандағы филиалы, Қазақстан Республикасы, 050040, Алматы к., Бостандық ауданы, Әл-Фараби даңғылы, 77/7,

Телефон/факс: +7 727 355 35 52



Производитель и дата производства

HP Inc. Адрес: 1501 Page Mill Road, Palo Alto, California 94304, U.S.

Дата производства зашифрована в 10-значном серийном номере, расположенном на наклейке со служебной информацией изделия.

4-я, 5-я и 6-я цифры обозначают год и неделю производства. 4-я цифра обозначает год, например, «3» обозначает, что изделие произведено в «2013» году.

5-я и 6-я цифры обозначают номер недели в году производства, например, «12» обозначает «12-ю» неделю.

Местные представители:

Россия: 000 "ЭйчПи Инк",

Российская Федерация, 125171, г. Москва, Ленинградское шоссе, 16А, стр.3,

Телефон/факс: +7 495 797 35 00 / +7 499 92132 50

Казахстан: Филиал компании "ЭйчПи Глобал Трэйдинг Би.Ви.", Республика Казахстан, 050040, г.

Алматы, Бостандыкский район, проспект Аль-Фараби, 77/7, Телефон/факс: + 7 727 355 35 52

台灣 BSMI USB 連接埠 (Walk-up) 聲明

台灣 BSMI USB 埠 (Walk-up) 聲明

產品前端, 上方或側邊之 USB 埠 (walk-up 埠), 僅支持隨身碟。

產品穩定性

每次限延伸一個紙匣。

請勿將紙匣當做梯級使用。

重新配置/移動產品時，必須關閉所有紙匣。

關閉紙匣時，務必將雙手移開。

如果印表機有鍵盤，不使用時請關閉鍵盤機槽。

電池聲明

鈕扣電池安全性聲明

下列聲明僅適用於採用鈕扣電池的產品。

- △ **警告！**本產品配備鈕扣電池。鈕扣電池如遭吞入，可能在短短 2 小時內造成嚴重內部灼傷，並可能引發死亡。
- △ **警告！**全新電池和用過電池應一律遠離兒童。
- △ **警告！**電池隔間如未緊密合上，應立刻停止使用本產品，且一律遠離兒童。
- △ **警告！**如果您認為電池可能已遭吞入，或正置於身體任何部位，請立即就醫。

電信 (傳真) 聲明

傳真線聲明

產品不一定有隨附傳真線/電話線。如果未提供，為降低火災風險，請僅使用 No. 26 AWG 或更大的電信電源線。

歐洲電信作業聲明

此印表機符合適用的歐盟指令與英國法規命令，並依此具有 CE 與 UKCA 標誌。如需詳細資料，請參閱由製造商發出的歐盟與英國符合性聲明。

讓具該功能的印表機連接到類比公用交換電信網路 (PSTN)：

由於歐洲各國 PSTN 之間的差異，本產品不保證在每個 PSTN 終端點都能無條件順利運作。網路相容性取決於客戶在準備連接至 PSTN 時所選擇的正確設定。請按照使用者手冊中提供的指示進行。如果您遭遇網路相容性問題，請聯絡您的設備供應商或是作業所在國家/地區的 HP Inc. 服務中心。連接至 PSTN 終端點可能需要滿足當地 PSTN 業者提出的額外需求。

紐西蘭電信聲明

The grant of a Telepermit for any item of terminal equipment indicates only that Telecom has accepted that the item complies with minimum conditions for connection to its network. It indicates no endorsement of the product by Telecom, nor does it provide any sort of warranty. Above all, it provides no assurance that any item will work correctly in all respects with another item of Telepermitted equipment of a different make or model, nor does it imply that any product is compatible with all of Telecom's network services.

This equipment may not provide for the effective hand-over of a call to another device connected to the same line.

This equipment shall not be set up to make automatic calls to the Telecom “111” Emergency Service.

This product has not been tested to ensure compatibility with the FaxAbility distinctive ring service for New Zealand.

電信產品的其他 FCC 聲明 (美國)

This equipment complies with Part 68 of the FCC rules and the requirements adopted by the ACTA. On the back of this equipment is a label that contains, among other information, a product identifier in the format US:AAAEQ##TXXXX. If requested, this number must be provided to the telephone company.

The REN is used to determine the quantity of devices, which may be connected to the telephone line. Excessive RENs on the telephone line may result in the devices not ringing in response to an incoming call. In most, but not all, areas, the sum of the RENs should not exceed five (5.0). To be certain of the number of devices that may be connected to the line, as determined by the total RENs, contact the telephone company to determine the maximum REN for the calling area.

This equipment uses the following USOC jacks: RJ11C.

FCC-compliant telephone cord, jack and modular plug should be used with this equipment. This equipment is designed to be connected to the telephone network or premises wiring using a compatible modular jack, which is Part 68 compliant. This equipment cannot be used on telephone company-provided coin service. Connection to Party Line Service is subject to state tariffs.

If this equipment causes harm to the telephone network, the telephone company will notify you in advance that temporary discontinuance of service may be required. If advance notice is not practical, the telephone company will notify the customer as soon as possible. Also, you will be advised of your right to file a complaint with the FCC if you believe it is necessary.

The telephone company may make changes in its facilities, equipment, operations, or procedures that could affect the operation of the equipment. If this happens, the telephone company will provide advance notice in order for you to make the necessary modifications in order to maintain uninterrupted service.

If trouble is experienced with this equipment, please see the numbers in this manual for repair and (or) warranty information. If the trouble is causing harm to the telephone network, the telephone company may request you remove the equipment from the network until the problem is resolved.

The customer can do the following repairs: Replace any original equipment that came with the device. This includes the toner cartridge, the supports for trays and bins, the power cord, and the telephone cord. It is recommended that the customer install an AC surge arrester in the AC outlet to which this device is connected. This is to avoid damage to the equipment caused by local lightning strikes and other electrical surges.

電話消費者保護法 (美國)

The Telephone Consumer Protection Act of 1991 makes it unlawful for any person to use a computer or other electronic device, including fax machines, to send any message unless such message clearly contains, in a margin at the top or bottom of each transmitted page or on the first page of the transmission, the date and time it is sent and an identification of the business, other entity, or individual sending the message and the telephone number of the sending machine or such business, or other entity, or individual. (The telephone number provided cannot be a 900 number or any other number for which charges exceed local or long distance transmission charges).

加拿大工業局 CS-03 規定

Notice: The Industry Canada label identifies certified equipment. This certification means the equipment meets certain telecommunications network protective, operational, and safety requirements as prescribed in the appropriate Terminal Equipment Technical Requirement document(s). The Department does not guarantee the equipment will operate to the user's satisfaction. Before installing this equipment, users should ensure that it is permissible for the equipment to be connected to the facilities of the local telecommunications company. The equipment must also be installed using an acceptable method of connection. The customer should be aware that compliance with the above conditions may not prevent degradation of service in some situations. Repairs to certified equipment should be coordinated by a representative designated by the supplier. Any repairs or alterations made by the user to this equipment, or equipment malfunctions, may give the telecommunications company cause to request the user to disconnect the equipment. Users should ensure for their own protection that the electrical ground connections of the power utility, telephone lines, and internal metallic water pipe system, if present, are connected together. This precaution can be particularly important in rural areas.

⚠ **注意 :** Users should not attempt to make such connections themselves, but should contact the appropriate electric inspection authority, or electrician, as appropriate. The Ringer Equivalence Number (REN) of this device is shown on the regulatory chassis label.

This product meets the applicable Innovation, Science and Economic Development Canada technical specifications.

The Ringer Equivalence Number (REN) indicates the maximum number of devices allowed to be connected to a telephone interface. The termination of an interface may consist of any combination of devices subject only to the requirement that the sum of the RENs of all the devices not exceed five (5).

The standard connecting arrangement code (telephone jack type) for equipment with direct connections to the telephone network is CA11A.

Remarque: L'étiquette Industrie Canada identifie un équipement certifié. Cette certification signifie que l'équipement satisfait à certaines exigences en matière de protection, d'exploitation et de sécurité du réseau de télécommunications, conformément au(x) document(s) sur les exigences techniques relatives à l'équipement terminal. Le Ministère ne garantit pas que l'équipement donnera satisfaction à l'utilisateur. Avant d'installer cet équipement, les utilisateurs doivent s'assurer qu'ils sont autorisés à connecter l'équipement aux installations de l'entreprise locale de télécommunications. L'équipement doit également être installé via une méthode de connexion appropriée. Le client doit être conscient que le respect des conditions ci-dessus ne peut pas empêcher la dégradation du service dans certaines situations. Les réparations de l'équipement certifié doivent être coordonnées par un représentant désigné par le fournisseur. Toute réparation ou modification apportée par l'utilisateur à cet équipement ou tout dysfonctionnement de l'équipement peut amener l'entreprise de télécommunications à demander à l'utilisateur de débrancher l'équipement. Pour leur propre protection, les utilisateurs doivent s'assurer que les connexions électriques à la terre du service public d'électricité, des lignes téléphoniques et, le cas échéant, des conduites d'eau métalliques internes sont raccordées ensemble. Cette précaution peut être particulièrement importante dans les zones rurales.

⚠ **注意 :** Les utilisateurs ne doivent pas tenter d'effectuer eux-mêmes de tels raccordements, mais doivent prendre contact avec les services d'inspection électrique appropriés ou avec un électricien, selon le cas. Le numéro d'équivalence de sonnerie (REN) de cet appareil est indiqué sur l'étiquette réglementaire du châssis.

Ce produit est conforme aux spécifications techniques applicables d'Innovation, Sciences et Développement économique Canada.

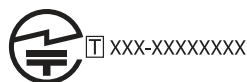
Le numéro d'équivalence de sonnerie (REN) indique le nombre maximum d'appareils pouvant être connectés à une interface téléphonique. La terminaison d'une interface peut consister en n'importe

quelle combinaison de dispositifs, à la seule condition que la somme des REN de tous les dispositifs ne dépasse pas cinq (5).

Le code de raccordement standard (type prise téléphonique) pour les appareils directement raccordés au réseau téléphonique est CA11A.

日本電信認證標記

この製品には、認定済みファックス モジュールが含まれています。



認証番号 (XXX XXXXXXXX) は、HP アナログ ファックス アクセサリにあります。

無線聲明

歐洲法規注意事項

歐洲國家/地區的無線功能

具有 802.11b/g/n 或 Bluetooth 無線電的產品

本產品操作的無線電頻率為 2400 MHz 到 2483.5 MHz 之間，傳輸功率為 20 dBm (100 mW) 或以下。

具有 802.11a/b/g/n 無線電的產品

! 注意：頻帶為 5.15-5.35 GHz 的 IEEE802.11x 無線 LAN，在下列國家/地區**僅限於室內使用**：所有歐盟成員國、EFTA (冰島、挪威、列支敦士登) 和大部分其他歐洲國家/地區 (例如：瑞士、土耳其、塞爾維亞共和國)。在室外使用此 WLAN 應用程式可能會對現有的無線電服務造成干擾。

本產品操作的無線電頻率為 2400 MHz 到 2483.5 MHz 之間以及 5170 MHz 到 5710 MHz 之間，傳輸功率為 20 dBm (100 mW) 或以下。

FCC 法規遵循聲明 - 美國

Exposure to radio frequency radiation

- ⚠ **注意：** The radiated output power of this device is far below the FCC radio frequency exposure limits. Nevertheless, the device shall be used in such a manner that the potential for human contact during normal operation is minimized.

In order to avoid the possibility of exceeding the FCC radio frequency exposure limits, human proximity to the antenna shall not be less than 20 cm during normal operation.

This device complies with Part 15 of FCC Rules. Operation is subject to the following two conditions: (1) this device may not cause interference, and (2) this device must accept any interference, including interference that may cause undesired operation of the device.

- ⚠ **注意：** Based on Section 15.21 of the FCC rules, changes of modifications to the operation of this product without the express approval by HP may invalidate its authorized use.

澳洲聲明

This device incorporates a radio-transmitting (wireless) device. For protection against radio transmission exposure, it is recommended that this device be operated no less than 20 cm from the head, neck, or body.

巴西：(葡萄牙文)

Este equipamento não tem direito à proteção contra interferência prejudicial e não pode causar interferência em sistemas devidamente autorizados.

Para maiores informações consulte o site da ANATEL - www.anatel.gov.br

加拿大聲明

For Indoor Use. This digital apparatus does not exceed the Class B limits for radio noise emissions from digital apparatus as set out in the radio interference regulations of the Canadian Department of Communications. The internal wireless radio complies with RSS 210 of Industry Canada.

Pour l'usage d'intérieur. Le présent appareil numérique n'émet pas de bruits radioélectriques dépassant les limites applicables aux appareils numériques de Classe B prescrites dans le règlement sur le brouillage radioélectrique édicté par le Ministère des Communications du Canada. Le composant RF interne est conforme à la norme CNR-210 d'Industrie Canada.

加拿大工業局對操作頻率為 5 GHz 之產品的規定

- △ **注意：** When using IEEE 802.11a wireless LAN, this product is restricted to indoor use, due to its operation in the 5.15- to 5.25-GHz frequency range. Industry Canada requires this product to be used indoors for the frequency range of 5.15 GHz to 5.25 GHz to reduce the potential for harmful interference to co-channel mobile satellite systems. High-power radar is allocated as the primary user of the 5.25- to 5.35-GHz and 5.65- to 5.85-GHz bands. These radar stations can cause interference with and/or damage to this device.

Lors de l'utilisation d'un réseau local sans fil IEEE 802.11a, ce produit est réservé à une utilisation en intérieur en raison de sa plage de fréquences, comprise entre 5,15 et 5,25 GHz. Industrie Canada recommande l'utilisation en intérieur de ce produit pour la plage de fréquences comprise entre 5,15 et 5,25 GHz afin de réduire les interférences nuisibles potentielles avec les systèmes de satellite portables utilisant le même canal. Le radar à haute puissance est défini comme étant le principal utilisateur des bandes 5,25 à 5,35 GHz et 5,65 à 5,85 GHz. Ces stations radar peuvent provoquer des interférences sur ce périphérique et/ou l'endommager.

無線電頻率曝露 (加拿大)

- △ **警告！** Exposure to Radio Frequency Radiation The radiated output power of this device is below the Industry Canada radio frequency exposure limits. Nevertheless, the device should be used in such a manner that the potential for human contact is minimized during normal operation.

To avoid the possibility of exceeding the Industry Canada radio frequency exposure limits, human proximity to the antennas should not be less than 20 cm.

AVERTISSEMENT! Exposition aux émissions de fréquences radio. La puissance de sortie émise par ce périphérique est inférieure aux limites fixées par Industrie Canada en matière d'exposition aux fréquences radio. Néanmoins, les précautions d'utilisation du périphérique doivent être respectées afin de limiter tout risque de contact avec une personne.

歐洲法規注意事項

本產品的電信功能可用於下列歐洲國家/地區：

奧地利、比利時、保加利亞、賽普勒斯、捷克共和國、丹麥、愛沙尼亞、芬蘭、法國、德國、希臘、匈牙利、冰島、愛爾蘭、義大利、拉脫維亞、列支敦斯登、立陶宛、盧森堡、馬爾他、荷蘭、挪威、波蘭、葡萄牙、羅馬尼亞、斯洛伐克共和國、斯洛維尼亞、西班牙、瑞典、瑞士和英國。

中國 CMIIT 無線聲明

中国无线电发射设备通告

型号核准代码显示在产品本体的铭牌上。

日本使用注意事項

この機器は技術基準適合証明又は工事設計認証を受けた無線設備を搭載しています。

墨西哥聲明

Aviso para los usuarios de México

"La operación de este equipo está sujeta a las siguientes dos condiciones: (1) es posible que este equipo o dispositivo no cause interferencia perjudicial y (2) este equipo o dispositivo debe aceptar cualquier interferencia, incluyendo la que pueda causar su operación no deseada."

Para saber el modelo de la tarjeta inalámbrica utilizada, revise la etiqueta regulatoria de la impresora.

台灣聲明

取得審驗證明之低功率射頻器材，非經核准，公司、商號或使用者均不得擅自變更頻率、加大功率或變更原設計之特性及功能。低功率射頻器材之使用不得影響飛航安全及干擾合法通信；經發現有干擾現象時，應立即停用，並改善至無干擾時方得繼續使用。前述合法通信，指依電信管理法規定作業之無線電通信。低功率射頻器材須忍受合法通信或工業、科學及醫療用電波輻射性電機設備之干擾。

台灣 NCC 聲明

應避免影響附近雷達系統之操作。

高增益指向性天線只得應用於固定式點對點系統。

泰國無線聲明

เครื่องวิทยุคมนาคมนี้มีระดับ การแผ่คลื่นแม่เหล็กไฟฟ้าสอดคล้องตามมาตรฐานความปลอดภัย ต่อสุขภาพของมนุษย์จากการใช้เครื่องวิทยุคมนาคมที่คณะกรรมการกิจการโทรคมนาคมแห่งชาติประกาศกำหนด

This radio communication equipment has the electromagnetic field strength in compliance with the Safety Standard for the Use of Radio Communication Equipment on Human Health announced by the National Telecommunications Commission.

索引

符號/數字

1 級消費性雷射 160

1 號紙匣

- 卡紙 93, 99
- 紙張方向 12, 14
- 裝入信封 22

2 號紙匣

- 卡紙 93, 103
- 紙張方向 18
- 裝入 16

3 號紙匣

- 紙張方向 21
- 裝入 19

550 頁紙匣

- 卡紙 93
- 零件編號 26

A

AirPrint 47, 48

Android 裝置

- 列印來源 47, 49

C

ce 標示 159

F

FCC 規章 159

H

HP Easy Scan 軟體 (macOS) 70

HP EWS, 使用 77

HP Smart

- 掃描功能 54
- 啟用 77
- 雲端列印 38
- 傳真功能 71
- 應用程式 77

HP Web Jetadmin 84

HP 內嵌式 Web 伺服器 (EWS)
功能 77

HP 印表機首頁, 使用 77

HP 嵌入式 Web 伺服器

- 功能表 78
- 設定 78

HP 檢舉仿冒網站 134, 146

HP 顧客貼心服務 87, 134, 150

I

IP 網路設定
設定 80

J

Jetadmin, HP Web 84

M

Mac 驅動程式設定
工作儲存 43

Microsoft Word, 傳真自 75

S

Scan to Folder
使用 EWS 進行設定 61

U

USB 快閃磁碟機
列印自 49

W

Wi-Fi Direct 列印 9

Wi-Fi 直接列印 47

Windows

- 傳真自 75

Word, 傳真自 75

三畫

工作, 儲存

- Mac 設定 43
- 列印 43, 46
- 刪除 43, 46
- 建立 (Windows) 43

四畫

介面連接埠
尋找 3

內嵌式 Web 伺服器 (EWS)

- 功能 77
- 指定密碼 82

尺寸, 印表機 9

手動雙面列印

- Mac 41
- Windows 38

支援

- 線上 87, 134, 150

支援作業系統 7

支援的列印驅動程式 7

支援的驅動程式 7

文件進紙器 51

- 卡紙 93, 94

進紙問題 93

傳真自 75

影印雙面文件 51

日本 VCCI 聲明 159, 160

五畫

出紙槽

- 清除卡紙 93, 94, 105
- 尋找 2

功能表

- HP 嵌入式 Web 伺服器 78

卡匣

- 回收 151
- 非 HP 原廠 134, 146
- 保固 134

卡紙

- 1 號紙匣 93, 99
- 2 號紙匣 93, 103
- 550 頁紙匣 93
- 文件進紙器 93, 94
- 出紙槽 93, 94, 105
- 位置 93
- 後側擋門 106
- 原因 94
- 熱凝器 93, 108
- 雙面列印裝置 93

台灣 EMI 聲明 159

六畫

仿冒耗材 134, 146

列印

- 從 USB 快閃磁碟機 49
- 概要 38
- 儲存的工作 43, 46

- 列印紙材
 - 裝入 1 號紙匣 12
 - 印表機
 - 概要 1
 - 回收 151, 152
 - 電子硬體 151, 153
 - 多份, 變更 51
 - 安全性功能 82
 - 安全性聲明 159, 161
 - 色彩
 - 校準 114
 - 色彩主題
 - 變更, Windows 114
 - 色彩選項
 - 變更, Windows 114
 - 行動列印
 - Android 裝置 47, 49
 - 行動列印, 支援的軟體 9
- 七畫**
- 作業系統, 支援 7
 - 刪除
 - 儲存的工作 43, 46
 - 快速撥號
 - 程式 75
 - 技術支援
 - 線上 87, 134, 150
 - 更換
 - 碳粉匣 32
 - 更換用零件
 - 零件編號 26
 - 材料安全資料表 (MSDS) 151, 156
 - 材料限制 151, 152
 - 每分鐘頁數 6
 - 每張頁數
 - 選擇 (Mac) 41
 - 選擇 (Windows) 38
 - 系統需求
 - HP 內嵌式 Web 伺服器 77
 - 防仿冒耗材 134, 146
- 八畫**
- 具備動態安全性功能的印表機 25, 85, 145
 - 其他信紙信頭模式 12
 - 到達使用年限棄置 151, 152
 - 取紙問題
 - 解決 90, 91
 - 延遲後關機
 - 設定 83
 - 芬蘭文雷射安全性聲明 159, 161
- 非 HP 原廠耗材 134, 146
- 九畫**
- 信封
 - 方向 22
 - 裝入 22
 - 保固
 - 客戶自行維修 134, 150
 - 授權 134, 146
 - 產品 134
 - 碳粉匣 134, 145
 - 保密列印 43
 - 保護碳粉匣 27, 30
 - 客戶支援
 - 線上 87, 134, 150
 - 後側擋門
 - 清除卡紙 106
 - 尋找 3
 - 玻璃板, 清潔 122, 125
 - 訂購
 - 耗材和配件 25, 89
 - 重量, 印表機 9
- 十畫**
- 原廠 HP 碳粉匣 27
 - 校準
 - 色彩 114
 - 紙匣
 - 容量 6
 - 尋找 2
 - 概要 12
 - 零件編號 26
 - 隨附 6
 - 紙張
 - 1 號紙匣方向 12, 14
 - 2 號紙匣方向 18
 - 3 號紙匣方向 21
 - 卡紙 93, 94
 - 將紙張裝入 1 號紙匣 12
 - 將紙張裝入 2 號紙匣 16
 - 將紙張裝入 3 號紙匣 19
 - 選擇 110, 113
 - 紙張, 訂購 25, 89
 - 紙張類型
 - 選擇 (Mac) 41
 - 選擇 (Windows) 38
 - 紙槽, 出紙
 - 尋找 2
 - 耗材
 - 不足時使用 88
 - 仿冒 134, 146
- 回收 151, 152
 - 更換碳粉匣 32
 - 非 HP 原廠 134, 146
 - 訂購 25, 89
 - 最低極限值設定 88
 - 概要 25
 - 零件編號 26
- 記憶體
- 隨附 6
- 記憶體晶片, 碳粉匣
- 說明 134, 146
- 記憶體晶片 (碳粉)
- 尋找 32
- 配件
- 訂購 25, 89
 - 概要 25
 - 零件編號 26
- 十一畫**
- 區域網路 (LAN)
- 尋找 3
- 控制面板
- 尋找 2
 - 尋找觸控式螢幕控制面板上的功能 4
 - 說明 87
- 掃描
- 自 HP Easy Scan 軟體 (macOS) 70
 - 至 SharePoint 69
 - 至電子郵件 68
 - 至電腦 70
 - 至網路資料夾 69
 - 到 USB 磁碟機 67
- 掃描到電子郵件
- 使用 EWS 進行設定 55
- 掃描設定
- 掃描至 SharePoint 66
 - 掃描至電子郵件 54
 - 掃描至網路資料夾 61
- 掃描器
- 玻璃板清潔 122, 125
 - 傳真自 75
 - 授權, 軟體 134, 146
 - 棄置, 到達使用年限 151, 152
 - 清潔
 - 玻璃板 122, 125
 - 紙張路徑 110
 - 產品編號
 - 位置 3

- 規格
 - 電氣和噪音 10
- 軟體
 - 軟體授權合約 134, 146
 - 傳送傳真 75
- 通訊錄
 - 設定 55
- 通訊錄, 傳真
 - 新增項目 75
- 連接埠
 - 尋找 3
- 連絡人清單
 - 設定 55

十二畫

- 單張多頁
 - 列印 (Mac) 41
 - 列印 (Windows) 38
- 無汞產品 151, 152
- 無線網路
 - 疑難排解 128
- 無線網路干擾 128, 131
- 硬體回收, 巴西 151, 153
- 詐騙網站 134, 146
- 開啟/關閉按鈕
 - 尋找 2
- 韌體
 - 更新 85

十三畫

- 傳真
 - 快速撥號 75
 - 從文件進紙器 75
 - 從平台式掃描器 75
 - 從軟體傳送 75
 - 從電腦 (Windows) 75
 - 解決一般問題 131, 132
- 傳真疑難排解
 - 檢查清單 131
- 傳送傳真
 - 從軟體 75
- 節能設定 83
- 經濟模式設定 83, 110
- 裝入
 - 1 號紙匣中的紙張 12
 - 2 號紙匣中的紙張 16
 - 3 號紙匣中的紙張 19
- 解決問題
 - 傳真 131, 132
- 雷射安全性聲明 159, 161
- 電子硬體回收 151, 153

- 電子傳真
 - 傳送 75
- 電氣規格 10
- 電量
 - 消耗 10
- 電源連接
 - 尋找 3
- 電源開關
 - 尋找 2
- 零件
 - 概要 25
- 零件編號
 - 更換用零件 26
 - 耗材 26
 - 配件 26
 - 碳粉匣 26

十四畫

- 疑難排解
 - 卡紙 93, 94
 - 列印品質 110
 - 有線網路 126
 - 色彩品質 114
 - 無線網路 128
 - 進紙問題 90
 - 傳真 131
 - 概要 87
 - 網路問題 126
 - 檢查碳粉匣狀態 110, 111
- 睡眠延遲
 - 設定 83
- 碳粉匣
 - 不足時使用 88
 - 元件 32
 - 回收 151, 152
 - 更換 32
 - 非 HP 原廠 134, 146
 - 保固 134, 145
 - 訂單編號 32
 - 記憶體晶片 134, 146
 - 最低極限值設定 88
 - 零件編號 26
 - 請參見 碳粉匣
- 碳粉匣保護 27, 30
- 碳粉匣原則 27
- 管理印表機
 - 概要 77
- 網頁瀏覽器需求
 - HP 內嵌式 Web 伺服器 77
- 網站
 - HP Web Jetadmin, 下載 84

- 材料安全資料表 (MSDS) 151, 156
- 客戶支援 87, 134, 150
- 檢舉仿冒報告 134, 146
- 網路
 - HP Web Jetadmin 84
 - 支援 6
- 網路設定 80
- 說明, 控制面板 87

十五畫

- 廢棄物處理 151, 153
- 影印
 - 文件邊緣 122
 - 多份 51
 - 設定紙張尺寸與類型 122
 - 最佳化文字或圖片 122
 - 單份 51
 - 概要 51
 - 雙面文件 51
- 影像品質
 - 檢查碳粉匣狀態 110, 111
- 影像品質問題
 - 範例和解決方案 109
- 歐亞合規性聲明 163
- 歐亞聲明 159
- 潛在電擊危險 2
- 熱凝器
 - 卡紙 93, 108
- 線上支援 87, 134, 150
- 線上說明, 控制面板 87
- 複製
 - 文件邊緣 125
- 墨水匣
 - 回收 152
 - 保固 145
 - 訂單編號 32

十六畫

- 噪音規格 10
- 隨附電池 151, 152
- 隨時進行 USB 列印 49

十七畫

- 儲存, 工作
 - Mac 設定 43
- 儲存工作
 - 使用 Windows 43
- 儲存列印工作 43

- 儲存的工作
 - 列印 43, 46
 - 刪除 43, 46
 - 建立 (Mac) 43
 - 建立 (Windows) 43
- 檢查清單
 - 無線連線 128
 - 傳真疑難排解 131
- 環境管理計劃 151
- 韓國 EMC 聲明 159

十八畫

- 瀏覽器需求
 - HP 內嵌式 Web 伺服器 77
- 雙面列印 51
 - Mac 41
 - Windows 38
 - 手動, Windows 38
 - 手動 (Mac) 41
 - 手動 (Windows) 38
 - 設定 (Windows) 38
- 雙面列印 (雙面)
 - Windows 38
 - 設定 (Windows) 38
- 雙面列印裝置
 - 卡紙 93
- 雙面影印 51

二十畫

- 觸控螢幕
 - 尋找功能 4