



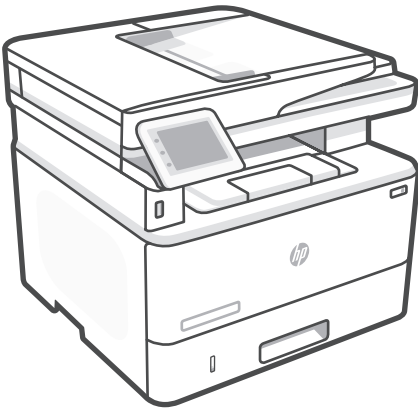
# Reference Guide

---

Manuel de référence  
Referenzhandbuch  
Guida di riferimento  
Guía de referencia  
Справочник  
Guia de referència  
Referentní příručka  
Referenční příručka  
Referenzevejledning  
Naslaggids  
Kasutusjuhend  
Viiteopas

Οδηγός αναφοράς  
Hivatkozási kézikönyv  
Atsauces rokasgrāmata  
Nuorodos  
Referanseveiledning  
Skrócony podręcznik  
Guia de referència  
Ghid de referință  
Referenčná príručka  
Referenčni priročnik  
Referenshandbok

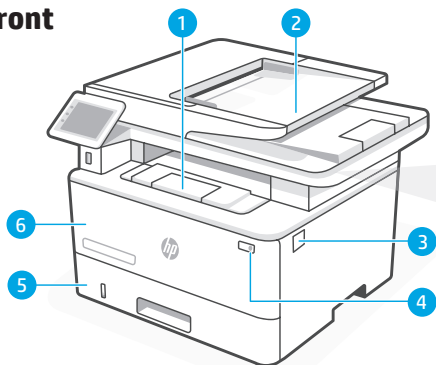
מדריך עזר



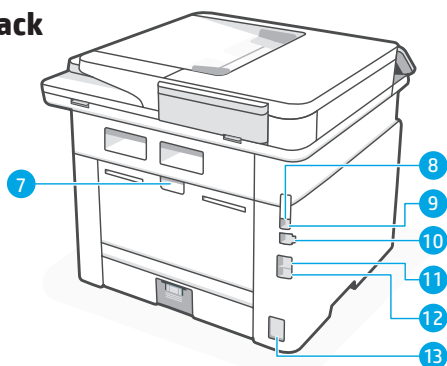
**HP LaserJet Pro MFP**  
4102dw/fdn/fdw series

2

## Front



## Back



## Control panel



**Back** button  
Returns to the previous screen.



**Settings** icon  
Opens the Setup menu, where you can change preferences and perform maintenance functions.



**Help** button  
Provides access to the control panel help system.



**Home** button  
Provides access to the Home screen.



**Sign-in** icon



**Paper Setup** icon: Opens the Paper Setup menu



**Fax Status** icon (fax models only)



**ECO** icon: Allows you to configure some of the printer environmental features.



**Network** icon: Provides network status information.

## Printer features

### Front

- 1 Output tray extender
- 2 Automatic document feeder
- 3 Access toner cartridge
- 4 Power button
- 5 Tray 2
- 6 Tray 1/Toner access door

### Back

- 7 Rear door
- 8 USB port for job storage
- 9 USB port for computer connection
- 10 Ethernet port
- 11 Fax port: Telephone line out\*
- 12 Fax port: Fax line in\*
- 13 Power connection

\* Wireless models only

\*Fax models only

## Help and tips for Wi-Fi and connectivity

If the software is unable to find your printer during setup, check the following conditions to resolve the issue.

Potential Issue	Solution
Printer Wi-Fi setup mode timed out	<p>If the Wi-Fi light on the control panel is not blinking blue, the printer might not be in Wi-Fi setup mode. Restart Wi-Fi setup mode:</p> <ol style="list-style-type: none"> <li>1. On the control panel, select Setup &gt; Network Setup &gt; Restore Network Settings. The wireless light will begin blinking.</li> <li>2. Wait for one minute. Open the printer software and try connecting again.</li> </ol>
Computer too far from printer	Move your computer closer to the printer. Your computer might be out of range of the printer's Wi-Fi signal.
Computer connected to a Virtual Private Network (VPN) or remote work network	<p>Disconnect from a VPN before installing HP printer software. Connect to the VPN again after finishing printer setup.</p> <p>Note: Consider your location and the security of the Wi-Fi network before disconnecting from a VPN.</p>
Wi-Fi turned off on computer (computer connected by Ethernet)	If your computer is connected by Ethernet, turn on the computer's Wi-Fi while setting up the printer.



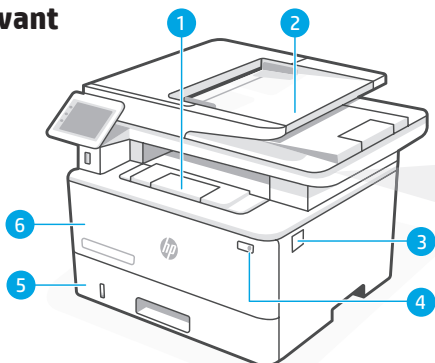
### Help and Support

For printer troubleshooting and videos, visit the HP support site.

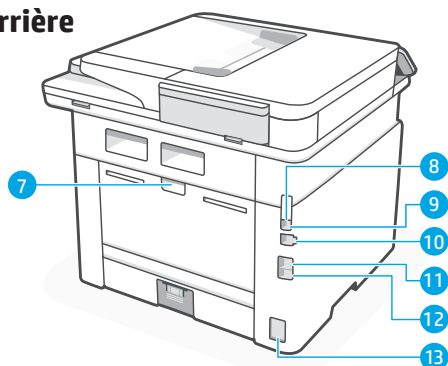


[hp.com/support/ljmfp4101-4104](https://hp.com/support/ljmfp4101-4104)

## Avant



## Arrière



## Panneau de commande



Bouton **Retour**  
Permet de revenir à l'écran précédent.



Icône **Paramètres**  
Ouvre le menu Configuration, où vous pouvez modifier les préférences et exécuter les fonctions de maintenance.



Bouton **Aide**  
Offre un accès au système d'aide du panneau de commande.



Bouton **Accueil**  
Permet d'accéder à l'écran d'accueil.



Icône de **connexion**



Icône **Configuration du papier** :  
Ouvre le menu Configuration du papier



Icône **d'état du fax** (modèles fax uniquement)



Icône **ECO** : Permet de configurer certaines des fonctionnalités environnementales de l'imprimante.



Icône **Réseau** : Fournit des informations sur l'état du réseau.

## Caractéristiques de l'imprimante

### Avant

- 1 Bras d'extension du bac de sortie
- 2 Bac d'alimentation automatique
- 3 Accès aux cartouches de toner
- 4 Bouton d'alimentation
- 5 Bac 2
- 6 Bac 1/Porte d'accès au toner

### Arrière

- 7 Porte arrière
- 8 Port USB pour le stockage des tâches
- 9 Port USB pour la connexion à l'ordinateur
- 10 Port Ethernet
- 11 Port télécopie : Sortie téléphone\*
- 12 Port télécopie : Entrée télécopie\*
- 13 Branchement de l'alimentation

\* Modèles prenant en charge la fonction sans fil uniquement

\*Modèles de télécopieurs uniquement

## Aide et conseils pour le Wi-Fi et la connectivité

Si le logiciel ne parvient pas à trouver votre imprimante pendant la configuration, vérifiez les conditions suivantes pour résoudre le problème.

Problème potentiel	Solution
Mode de configuration du Wi-Fi de l'imprimante expiré	<p>Si le voyant Wi-Fi du panneau de commande ne clignote pas en bleu, l'imprimante n'est peut-être pas en mode de configuration Wi-Fi. Redémarrez le mode de configuration Wi-Fi :</p> <ol style="list-style-type: none"> <li>À partir du panneau de commande, sélectionnez Configuration &gt; Configuration du réseau &gt; Restaurer les paramètres réseau. Le voyant sans fil se met à clignoter.</li> <li>Patiencez une minute. Ouvrez le logiciel de l'imprimante et essayez à nouveau de vous connecter.</li> </ol>
Ordinateur trop éloigné de l'imprimante	Rapprochez votre ordinateur de l'imprimante. Il est possible que votre ordinateur soit en dehors de la plage du signal Wi-Fi de l'imprimante.
Ordinateur connecté à un VPN (Virtual Private Network) ou à un réseau de travail distant	<p>Déconnectez l'ordinateur du VPN avant l'installation du logiciel de l'imprimante HP. Reconnectez-le au VPN lorsque la configuration de l'imprimante est terminée.</p> <p>Remarque : Prenez en compte votre emplacement et la sécurité du réseau Wi-Fi avant la déconnexion du VPN.</p>
Wi-Fi désactivé sur l'ordinateur (ordinateur connecté par Ethernet)	Si votre ordinateur est connecté par Ethernet, activez le Wi-Fi de votre ordinateur pendant la configuration de l'imprimante.

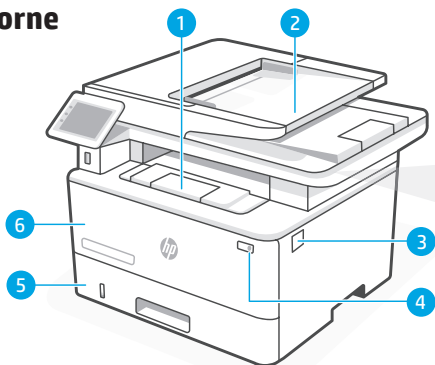
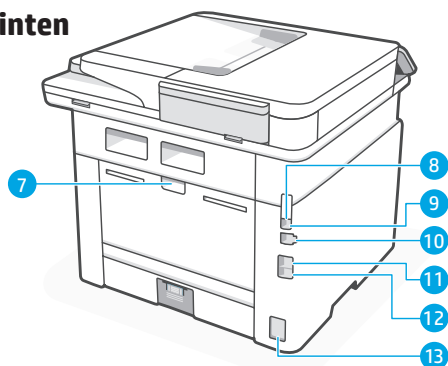


### Aide et assistance

Pour un dépannage d'imprimante et des vidéos, consultez le site d'assistance HP.



[hp.com/support/ljmf4101-4104](https://hp.com/support/ljmf4101-4104)

**Vorne****Hinten****Bedienfeld****Rücktaste**

Damit kehren Sie zum vorherigen Bildschirm zurück.

**Einstellungssymbol**

Darüber öffnen Sie das Einrichtungs Menü, in dem Sie Einstellungen ändern und Wartungsfunktionen ausführen können.

**Hilfetaste**

Darüber gelangen Sie zum Hilfesystem zum Bedienfeld.

**Starttaste**

Darüber gelangen Sie zum Startbildschirm.

**Anmelde-symbol****Papiereinrichtungssymbol:**

Darüber öffnen Sie das Menü Papiereinrichtung

**Faxstatus-symbol** (nur Faxmodelle)

**ECO-Symbol:** Darüber können Sie einige Umweltschutzfunktionen des Druckers konfigurieren.



**Netzwerkssymbol:** Stellt Informationen zum Netzwerkstatus bereit.

\*Nur Modelle mit Drahtlos-Unterstützung

**Druckerfunktionen****Vorne**

- 1 Ausgabefachverlängerung
- 2 Automatischer Vorlageneinzug
- 3 Zugang zur Tonerpatrone
- 4 Netzschalter
- 5 Fach 2
- 6 Fach 1/Zugangsklappe zum Toner

**Hinten**

- 7 Hintere Klappe
- 8 USB-Anschluss zum Speichern von Aufträgen
- 9 USB-Anschluss zum Verbinden mit dem Computer
- 10 Ethernetanschluss
- 11 Faxanschluss: Leitungsausgang Telefon\*
- 12 Faxanschluss: Eingangsleitung Fax\*
- 13 Netzanschluss

\*Nur Faxmodelle

# Hilfe und Tipps zu WLAN und Konnektivität

Kann die Software bei der Einrichtung Ihren Drucker nicht finden, dann überprüfen Sie zur Problembeseitigung folgende Voraussetzungen.

Potenzielles Problem	Lösung
Zeitlimit des Einrichtungsmodus des Druckers über WLAN überschritten	<p>Blinkt die WLAN-Leuchtanzeige auf dem Bedienfeld nicht blau, ist der Drucker möglicherweise nicht im WLAN-Einrichtungsmodus. Starten Sie erneut den WLAN-Einrichtungsmodus:</p> <ol style="list-style-type: none"><li>1. Wählen Sie auf dem Bedienfeld Einrichtung &gt; Netzwerkeinrichtung &gt; Netzwerkeinstellungen wiederherstellen. Die WLAN-Leuchtanzeige fängt an zu blinken.</li><li>2. Warten Sie eine Minute. Öffnen Sie die Druckersoftware und versuchen Sie erneut, eine Verbindung herzustellen.</li></ol>
Computer zu weit vom Drucker entfernt	<p>Stellen Sie Ihren Computer näher an den Drucker heran. Ihr Computer befindet sich möglicherweise außer Reichweite des WLAN-Signals des Druckers.</p>
Der Computer ist mit einem VPN (Virtual Private Network) oder entfernten Arbeitsnetzwerk verbunden	<p>Trennen Sie vor Installation der HP Druckersoftware die Verbindung zum VPN. Stellen Sie nach Beendigung der Druckereinrichtung die Verbindung zum VPN wieder her.</p> <p>Hinweis: Achten Sie auf Ihren Standort und die Sicherheit Ihres WLAN-Netzwerks, bevor Sie die Verbindung mit einem VPN trennen.</p>
WLAN am Computer ausgeschaltet (Computer über Ethernet verbunden)	<p>Ist Ihr Computer über Ethernet verbunden, dann schalten Sie während der Druckereinrichtung WLAN am Computer ein.</p>



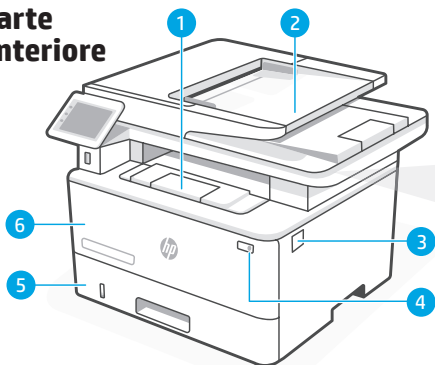
## Hilfe und Support

Mehr zur Behebung von Druckerproblemen und Videos finden Sie auf der HP Supportseite des Druckers.

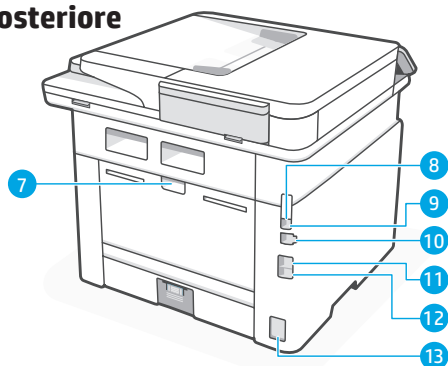


[hp.com/support/ljmf4101-4104](https://hp.com/support/ljmf4101-4104)

## Parte anteriore



## Parte posteriore



## Pannello di controllo



Pulsante **Indietro**  
Torna alla schermata precedente.



Icona **Impostazioni**  
Consente di aprire il menu Configurazione, dove è possibile modificare le preferenze ed effettuare le operazioni di manutenzione.



Pulsante **Guida**  
Fornisce accesso alla Guida del pannello di controllo.



Pulsante **Home**  
Consente di accedere alla schermata iniziale.



Icona di **accesso**



Icona **Impostazione carta**: Apre il menu Impostazione carta



Icona **Stato del fax** (solo modelli fax)



Icona **ECO**: consente di configurare alcune delle funzioni ambientali della stampante.



Icona **Rete**: Fornisce informazioni sullo stato della rete.

## Caratteristiche della stampante

### Parte anteriore

- 1 Estensione vassoio di uscita
- 2 Alimentatore automatico di documenti
- 3 Accesso alla cartuccia del toner
- 4 Pulsante di accensione
- 5 Vassoio 2
- 6 Sportello di accesso vassoio 1/toner

### Parte posteriore

- 7 Sportello posteriore
- 8 Porta USB per la memorizzazione dei processi
- 9 Porta USB per il collegamento al computer
- 10 Porta Ethernet
- 11 Porta fax: Linea telefonica in uscita\*
- 12 Porta fax: Linea telefonica in entrata\*
- 13 Connettore di alimentazione

\* Solo modelli wireless

\*Solo modelli fax



# Guida e suggerimenti per Wi-Fi e connettività

Se il software non riesce a trovare la stampante durante la configurazione, controllare le seguenti condizioni per risolvere il problema.

Problema potenziale	Soluzione
Timeout della modalità di configurazione Wi-Fi della stampante	Se la spia Wi-Fi sul pannello di controllo non lampeggia in blu, la stampante potrebbe non essere in modalità di configurazione Wi-Fi. Riavviare la modalità di configurazione Wi-Fi: <ol style="list-style-type: none"><li>1. Nel pannello di controllo, selezionare Configurazione &gt; Configurazione di rete &gt; Ripristina impostazioni di rete. La spia wireless inizierà a lampeggiare.</li><li>2. Attendere un minuto. Aprire il software della stampante e riprovare a connettersi.</li></ol>
Computer troppo lontano dalla stampante	Avvicinare il computer alla stampante. Il computer potrebbe essere fuori dalla portata del segnale Wi-Fi della stampante.
Computer connesso a una rete privata virtuale (VPN) o a una rete di lavoro remota	Disconnettersi da una VPN prima di installare il software della stampante HP. Connettersi nuovamente alla VPN dopo aver terminato la configurazione della stampante. <p>Nota: considerare la propria posizione e la sicurezza della rete Wi-Fi prima di disconnettersi da una VPN.</p>
Wi-Fi disattivato sul computer (computer connesso tramite Ethernet)	Se il computer è connesso tramite Ethernet, attivare il Wi-Fi del computer durante la configurazione della stampante.



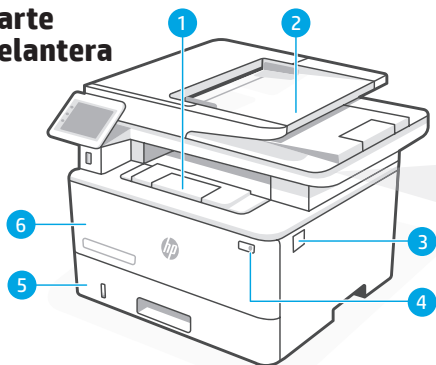
## Guida e supporto

Per la risoluzione dei problemi della stampante e i video, visitare il sito di assistenza HP.

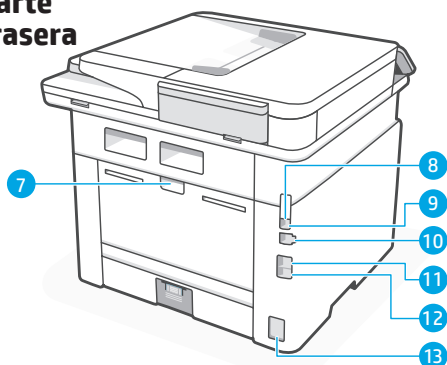


[hp.com/support/ljmf4101-4104](https://hp.com/support/ljmf4101-4104)

## Parte delantera



## Parte trasera



## Panel de control



Botón **Atrás**  
Regresa a la pantalla anterior.



Icono de **Configuración**  
Abre el menú Configuración, donde puede cambiar las preferencias y realizar funciones de mantenimiento.



Botón **Ayuda**  
Permite acceder al sistema de ayuda del panel de control.



Botón **Inicio**  
Permite acceder a la pantalla de inicio.



Icono de **Inicio de sesión**



Icono de **Configuración de papel**: abre el menú Configuración de papel.



Icono de **Estado de fax** (solo modelos con fax)



Icono de **ECO**: le permite configurar algunas de las funciones medioambientales de la impresora.



Icono de **Red**: proporciona información sobre el estado de la red.

## Características de la impresora

### Parte delantera

- 1 Extensor de la bandeja de salida
- 2 Alimentador automático de documentos
- 3 Acceso al cartucho de tóner
- 4 Botón de encendido
- 5 Bandeja 2
- 6 Puerta de acceso a la bandeja 1/tóner

### Parte trasera

- 7 Puerta trasera
- 8 Puerto USB para almacenamiento de trabajos
- 9 Puerto USB para conexión del ordenador
- 10 Puerto Ethernet
- 11 Puerto de fax: Línea de salida de teléfono\*
- 12 Puerto de fax: Línea de entrada de fax\*
- 13 Conexión de alimentación

\* Solo modelos inalámbricos

\*Solo modelos con fax

## Ayuda y consejos para wifi y conectividad

Si el software no puede encontrar su impresora durante la configuración, compruebe las siguientes condiciones para resolver el problema.

Posible problema	Solución
Se ha agotado el tiempo de espera del modo de configuración wifi de la impresora	<p>Si la luz de wifi en el panel de control no parpadea en azul, es posible que la impresora no esté en modo de configuración de wifi. Reinicie el modo de configuración de wifi:</p> <ol style="list-style-type: none"> <li>1. En el panel de control, seleccione Configuración &gt; Configuración de red &gt; Restaurar configuración de red. La luz de indicación inalámbrica comenzará a parpadear.</li> <li>2. Espere un minuto. Abra el software de la impresora e intente volver a conectarse.</li> </ol>
Ordenador demasiado lejos de la impresora	Acerque el ordenador a la impresora. Puede que el ordenador esté fuera del alcance de la señal wifi de la impresora.
Ordenador conectado a una red privada virtual (VPN) o a una red de trabajo remota	<p>Desconéctese de la VPN antes de instalar el software de la impresora HP. Conéctese de nuevo a la VPN tras finalizar la configuración de la impresora.</p> <p>Nota: tenga en cuenta su ubicación y la seguridad de la red wifi antes de desconectarse de una VPN.</p>
Wifi desactivada en el ordenador (ordenador conectado por Ethernet)	Si su ordenador está conectado por Ethernet, active la wifi del ordenador mientras configura la impresora.



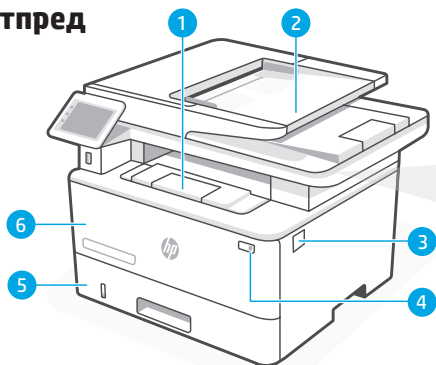
### Ayuda y soporte

Para la solución de problemas de la impresora y vídeos, visite el sitio de soporte de HP.

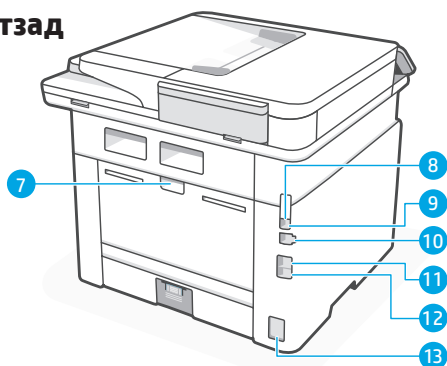


[hp.com/support/ljmf4101-4104](https://hp.com/support/ljmf4101-4104)










## Отпред



## Отзад



## Контролен панел

- 
 Бутон „Назад“  
 Връщане към предишния екран.
- 
 Икона **за настройки**  
 Отваря менюто Setup (Настройка), където можете да промените предпочитанията и да изпълнявате функции за поддръжка.
- 
 Бутон „Помощ“  
 Предоставя достъп до системата за помощ в контролния панел.
- 
 Бутон „Начало“  
 Предоставя достъп до началния екран.
- 
 Икона „Влизане“
- 
 Икона „**Настройка на хартията**“: Отваря менюто Paper Setup (Настройка на хартията)
- 
 Икона „**Състояние на факс**“ (само за модели с факс)
- 
 Икона **ЕКО**: Дава Ви възможност да конфигурирате част от функциите за околната среда на принтера.
- 
 Икона „**Мрежа**“: Предоставя информация за състоянието на мрежата.

## Части на принтера

## Отпред

- 1 Удължител за изходна тава
- 2 Автоматично документоподаващо устройство
- 3 Достъп до тонер касета
- 4 Бутон за захранване
- 5 Тава 2
- 6 Тава 1/Вратичка за достъп до тонера

## Отзад

- 7 Задна вратичка
- 8 USB порт за съхраняване на задания
- 9 USB порт за връзка с компютър
- 10 Ethernet порт
- 11 Факс порт, телефонна линия, извод\*
- 12 Факс порт, факс линия, вход\*
- 13 Връзка към захранването

\* Само за безжични модели

\* Само за факс модели

## Помощ и съвети за Wi-Fi и свързаност

Ако софтуерът не може да намери вашия принтер по време на настройката, проверете следните условия, за да разрешите проблема.

Потенциален проблем	Решение
Режимът за настройка на Wi-Fi на принтера изтече	Ако индикаторът за Wi-Fi на контролния панел не мига в синьо, принтерът може да не е в режим за настройка на Wi-Fi. Рестартирайте режима за настройка на Wi-Fi: <ol style="list-style-type: none"> <li>1. В контролния панел изберете „Настройка“ &gt; „Настройка на мрежата“ &gt; „Възстановяване на мрежовите настройки“. Индикаторът за безжична връзка ще започне да мига.</li> <li>2. Изчакайте една минута. Отворете софтуера на принтера и отново опитайте да се свържете.</li> </ol>
Компютърът е твърде далеч от принтера	Преместете компютъра си по-близо до принтера. Компютърът ви може да е извън обхвата на Wi-Fi сигнала на принтера.
Компютър, свързан към виртуална частна мрежа (VPN) или отдалечена работна мрежа	Прекъснете връзката с VPN, преди да инсталирате софтуера на принтера на HP. Свържете се с VPN отново след приключване на настройката на принтера.  Забележка: имайте предвид своето местоположение и сигурността на Wi-Fi мрежата, преди да прекъснете връзката с VPN.
Изключен Wi-Fi на компютър (компютър, свързан чрез Ethernet)	Ако компютърът ви е свързан чрез Ethernet, включете Wi-Fi на компютъра, докато настройвате принтера.



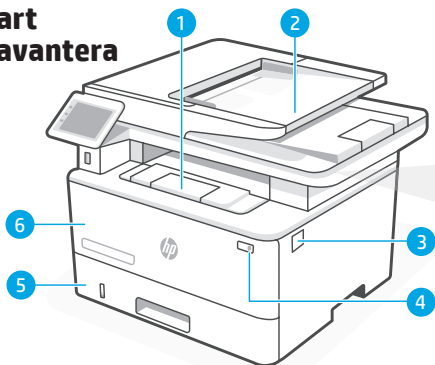
### Помощ и поддръжка

За отстраняване на неизправности на принтера и видеоклипове посетете сайта за поддръжка на HP.

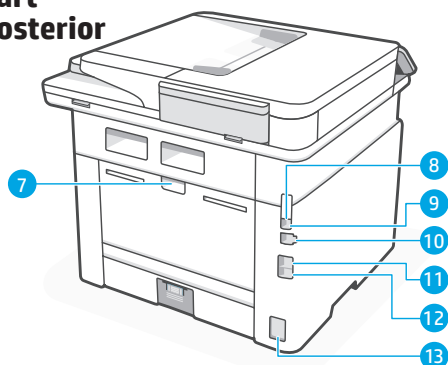


[hp.com/support/ljmf4101-4104](https://hp.com/support/ljmf4101-4104)

## Part davantera



## Part posterior



## Característiques de la impressora

### Part davantera

- 1 Extensor de la safata de sortida
- 2 Alimentador de documents automàtic
- 3 Accés al cartutx de tòner
- 4 Botó d'alimentació
- 5 Safata 2
- 6 Porta d'accés a la safata 1/tòner

### Part posterior

- 7 Porta posterior
- 8 Port USB per a l'emmagatzematge de tasques
- 9 Port USB per a la connexió de l'ordinador
- 10 Port Ethernet
- 11 Port del fax: Línia de sortida de telèfon\*
- 12 Port del fax: Línia d'entrada de fax\*
- 13 Connexió elèctrica

## Tauler de control



Botó **Enrere**  
Torna a la pantalla anterior.



Icona de **Configuració**  
Obre el menú Configuració, on podeu canviar les preferències i dur a terme les funcions de manteniment.



Botó **Ajuda**  
Permet accedir al sistema d'ajuda del tauler de control.



Botó **Inici**  
Permet accedir a la pantalla d'inici.



Icona d'**Inici de sessió**



Icona de **Configuració de paper**:  
obre el menú Configuració de paper.



Icona d'**Estat del fax**  
(només models amb fax)



Icona d'**ECO**: permet configurar algunes de les funcions mediambientals de la impressora.



Icona de **Xarxa**: proporciona informació sobre l'estat de la xarxa.

\* Només models sense fil

\*Només models amb fax

# Ajut i consells per a la wifi i connectivitat

Si el programari no pot trobar la vostra impressora durant la configuració, comproveu les següents condicions per resoldre el problema.

Possible problema	Solució
S'ha esgotat el temps d'espera del mode de configuració wifi de la impressora	<p>Si l'indicador de wifi al tauler de control no parpelleja de color blau, és possible que la impressora no estigui en mode de configuració de wifi. Reinicieu el mode de configuració de wifi:</p> <ol style="list-style-type: none"><li>1. Al tauler de control, seleccioneu Configuració &gt; Configuració de xarxa &gt; Restaura configuració de xarxa. L'indicador de connexió sense fil començarà a parpellejar.</li><li>2. Espereu un minut. Obriu el programari de la impressora i intenteu tornar a connectar-vos.</li></ol>
Ordinador massa lluny de la impressora	<p>Apropeu l'ordinador a la impressora. És possible que l'ordinador estigui fora de l'abast del senyal wifi de la impressora.</p>
Ordinador connectat a una xarxa privada virtual (VPN) o a una xarxa de treball remota	<p>Desconnecteu-vos de la VPN abans d'instal·lar el programari de la impressora HP. Torneu-vos a connectar a la VPN després de finalitzar la configuració de la impressora.</p> <p>Nota: tingueu en compte la vostra ubicació i la seguretat de la xarxa wifi abans de desconnectar-vos d'una VPN.</p>
Wifi desactivada a l'ordinador (ordinador connectat mitjançant Ethernet)	<p>Si l'ordinador està connectat mitjançant Ethernet, activeu la wifi de l'ordinador mentre configureu la impressora.</p>



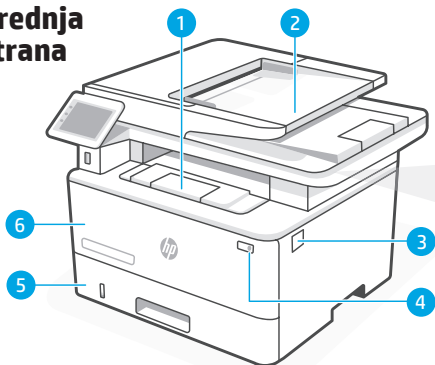
## Ajuda i suport

Per a la solució de problemes de la impressora i vídeos, visiteu el lloc de suport d'HP.

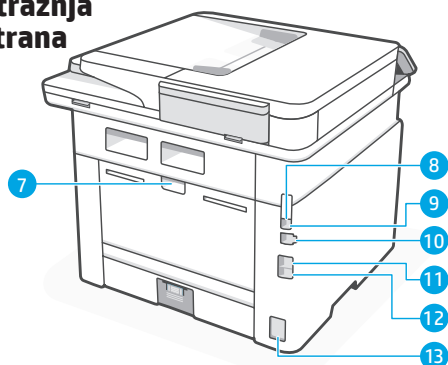


[hp.com/support/ljmf4101-4104](https://hp.com/support/ljmf4101-4104)

## Prednja strana



## Stražnja strana



## Upravljačka ploča



Gumb **Povratak** izvršava povratak na prethodni zaslon.



Ikona **Postavke** otvara izbornik Postavljanje na kojem možete promijeniti preference i izvršavati funkcije održavanja.



Gumb **Pomoć** služi za pristupanje sustavu pomoći na upravljačkoj ploči.



Gumb **Početna stranica** omogućava pristupanje početnom zaslonu.



Ikona **Prijava**



Ikona **Postavljanje papira:** otvara izbornik Postavljanje papira.



Ikona **Status faksa** (samo modeli s faksom)



Ikona **ECO:** omogućuje vam konfiguriranje nekih značajki pisača za očuvanje okoliša.



Ikona **Mreža:** pruža informacije o statusu mreže.

## Značajke pisača

### Prednja strana

- 1 Produžetak izlazne ladice
- 2 Uređaj za automatsko umetanje papira
- 3 Pristup spremniku s tonerom
- 4 Gumb za uključivanje
- 5 Ladica 2
- 6 Ladica 1 / vrata za pristup toneru

### Stražnja strana

- 7 Stražnja vrata
- 8 USB priključak za memoriju zadataka
- 9 USB priključak za povezivanje s računalom
- 10 Ethernet priključak
- 11 Priključak za faks: izlaz za telefonsku liniju\*
- 12 Priključak za faks: ulaz za faks liniju\*
- 13 Priključak za napajanje

\* Samo bežični modeli

\*Samo modeli s faksom



# Pomoć i savjeti za Wi-Fi i povezivost

Ako softver ne može pronaći vaš pisač tijekom postavljanja, provjerite uvjete navedene u nastavku kako biste riješili problem.

Potencijalni problem	Rješenje
Isteklo je vrijeme za postavljanje Wi-Fi veze	Ako indikator za Wi-Fi na upravljačkoj ploči ne treperi plavo, pisač možda nije u načinu rada za postavljanje Wi-Fi veze. Ponovno pokrenite postavljanje Wi-Fi veze: <ol style="list-style-type: none"><li>1. Na upravljačkoj ploči odaberite Postavljanje &gt; Postavljanje mreže &gt; Vрати mrežne postavke. Počet će treperiti indikator za bežičnu vezu.</li><li>2. Pričekajte minutu. Otvorite softver pisača i pokušajte se ponovo povezati.</li></ol>
Računalo je predaleko od pisača	Premjestite računalo bliže pisaču. Vaše je računalo možda izvan dosega Wi-Fi signala pisača.
Računalo je povezano s virtualnom privatnom mrežom (VPN) ili udaljenom mrežom na radnom mjestu	Prekinite vezu s VPN-om prije instalacije HP softvera za pisač. Nakon dovršetka instalacije pisača ponovno se povežite s VPN-om.  Napomena: razmotrite svoju lokaciju i sigurnost Wi-Fi mreže prije prekidanja veze s VPN-om.
Wi-Fi je isključen na računalu (računalo je povezano putem Etherneteta)	Ako je vaše računalo povezano putem Etherneteta, uključite Wi-Fi računala tijekom postavljanja pisača.



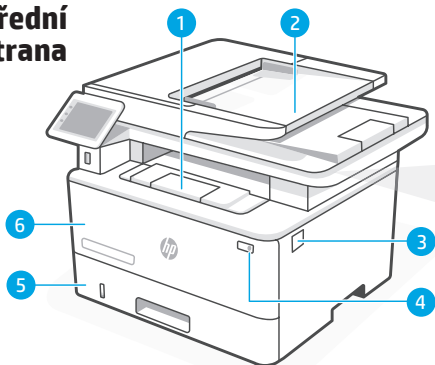
## Pomoć i podrška

Savjete za rješavanje problema i videozapise potražite na web-mjestu za podršku tvrtke HP.

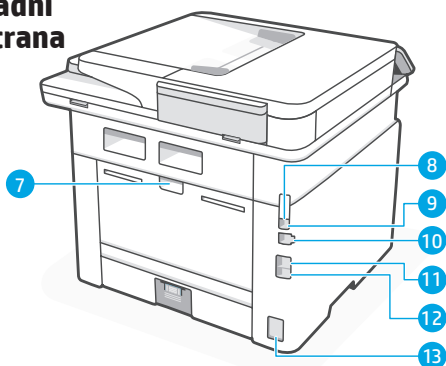


[hp.com/support/ljmf4101-4104](https://hp.com/support/ljmf4101-4104)

## Přednř strana



## Zadnř strana



## Ovládacř panel



Tlačřtko **Zpět**  
Slouží k návratu na předchozí obrazovku.



Ikona **Nastavenř**  
Otevře nabřdku Nastavenř, ve které můžete změnit předvolby a provádět funkce údržby.



Tlačřtko **Nápověda**  
Poskytuje přřstup k systému nápovědy ovládacřho panelu.



Tlačřtko **Domů**  
Poskytuje přřstup na hlavní obrazovku.



Ikona **Přřhlášenř**



Ikona **Nastavenř papřru**: Otevře nabřdku Nastavenř papřru.



Ikona **Stav faxu** (pouze u modelů s faxem)



Ikona **ECO**: Umožňuje konfigurovat některé ekologické funkce tiskárny.



Ikona **Sřt**: Poskytuje informace o stavu sřtě.

## Funkce tiskárny

### Přednř strana

- 1 nřstavec výstupnřho zřsobnřku
- 2 automatickř podavač dokumentů
- 3 přřstup k tonerové kazetě
- 4 vypřnač
- 5 zřsobnřk 2
- 6 zřsobnřk 1 / přřstupovř dvřřka toneru

### Zadnř strana

- 7 zadnř dvřřka
- 8 port USB pro ukládání ůloh
- 9 port USB pro přřpojenř k pořřtači
- 10 port sřtě Ethernet
- 11 port faxu: výstup telefonnř linky\*
- 12 port faxu: vstupnř faxovř linka\*
- 13 přřpojka pro napřjenř

\* Pouze bezdrřtově modely

\* Pouze modely s faxem

# Pomoc a rady pro Wi-Fi a připojení

Pokud se softwaru nedaří najít tiskárnu během nastavování, zkontrolujte následující podmínky, abyste problém vyřešili.

Potenciální problém	Řešení
Časový limit režimu Wi-Fi nastavení tiskárny vypršel	<p>Pokud kontrolka Wi-Fi na ovládacím panelu neblíká modře, tiskárna nemusí být v režimu nastavení Wi-Fi. Restartujte režim nastavení Wi-Fi:</p> <ol style="list-style-type: none"><li>1. Na ovládacím panelu vyberte Nastavení &gt; Nastavení sítě &gt; Obnovit nastavení sítě. Kontrolka bezdrátového připojení začne blikat.</li><li>2. Počkejte jednu minutu. Otevřete software tiskárny a pokuste se znovu připojit.</li></ol>
Počítač je příliš daleko od tiskárny	<p>Přisuňte počítač blíže k tiskárně. Váš počítač je možná mimo dosah Wi-Fi signálu tiskárny.</p>
Počítač připojený k VPN (Virtual Private Network) nebo ke vzdálené pracovní síti	<p>Před instalací softwaru tiskárny HP se odpojte od VPN. Po dokončení nastavení tiskárny se připojte zpět k VPN.</p> <p>Poznámka: Než se odpojíte od VPN, vezměte v potaz svou polohu a zabezpečení sítě Wi-Fi.</p>
Wi-Fi vypnuto na počítači (počítač připojen pomocí ethernetu)	<p>Pokud je počítač připojen pomocí ethernetu, zapněte při nastavování tiskárny Wi-Fi počítače.</p>



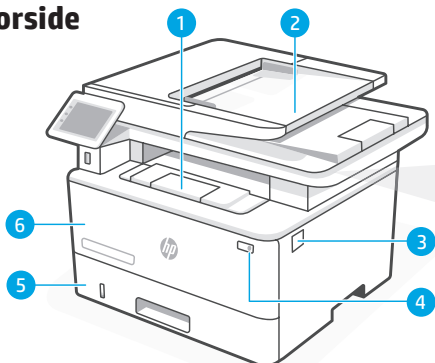
## Nápověda a podpora

Řešení potíží a videa naleznete na stránce podpory HP.

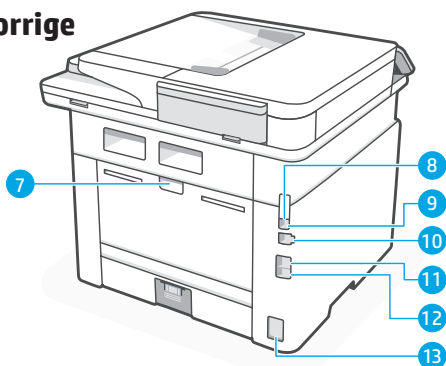


[hp.com/support/ljmf4101-4104](https://hp.com/support/ljmf4101-4104)

## Forside



## Forrige



## Kontrolpanel



### Tilbage-knap

Går tilbage til den forrige skærm.



### Indstillingsikon

Åbner menuen Opsætning, hvor du kan ændre indstillinger og udføre vedligeholdelsesfunktioner.



### Hjælp-knap

Giver adgang til kontrolpanelets hjælpesystem.



### Hjem-knap

Giver adgang til startskærbilledet.



### Log ind-ikon



**Papiropsætningsikon:** Åbner menuen Papiropsætning



**Faxstatus-ikon:** (kun fax-modeller)



**ECO-ikon:** Gør det muligt at konfigurere nogle af printerens miljømæssige funktioner.



**Netværksikon:** Giver oplysninger om netværksstatus.

## Printerfunktioner

### Forside

- 1 Outputbakkeforlænger
- 2 Automatisk dokumentfæder
- 3 Adgang til tonerpatron
- 4 Afbryderknap
- 5 Bakke 2
- 6 Bakke 1/dæksel til toneradgang

### Forrige

- 7 Bagdæksel
- 8 USB-port til joblagring
- 9 USB-port til computerforbindelse
- 10 Ethernet-port
- 11 Faxport: Udgående telefonlinje\*
- 12 Faxport: Indgående faxlinje\*
- 13 Strømtilslutning

\* Kun trådløse modeller

\*Kun faxmodeller

# Hjælp og tips vedrørende Wi-Fi og konnektivitet

Hvis softwaren ikke kan finde din printer under opsætning, skal du kontrollere følgende for at løse problemet.

Potentielt problem	Løsning
Printerens Wi-Fi-opsætningstilstand udløb	Hvis Wi-Fi-indikatoren på kontrolpanelet ikke blinker blåt, er printeren muligvis ikke i Wi-Fi-opsætningstilstand. Genstart Wi-Fi-opsætningstilstand: <ol style="list-style-type: none"><li>1. Vælg Opsætning &gt; Netværksopsætning &gt; Gendan netværksindstillinger på kontrolpanelet. Den trådløse indikator begynder at blinke.</li><li>2. Vent i et minut. Åbn printersoftwaren, og prøv at oprette forbindelse igen.</li></ol>
Computeren er placeret for langt fra printeren	Flyt computeren tættere på printeren. Din computer er muligvis uden for rækkevidden af printerens Wi-Fi-signal.
Computer med forbindelse til et VPN-netværk (Virtual Private Network) eller fjernarbejdsnetværk (remote work network)	Afbryd forbindelsen til VPN-netværket, inden HP-printersoftwaren installeres. Genopret forbindelsen til VPN-netværket, når opsætningen er færdig. <p>Bemærk: Vær opmærksom på din placering og Wi-Fi-netværkets sikkerhed, inden du opretter forbindelse til et VPN-netværk.</p>
Wi-Fi aktiveret på computer (computer forbundet via Ethernet)	Hvis din computer er forbundet via Ethernet, skal computerens Wi-Fi være aktiveret, mens du opsætter printeren.

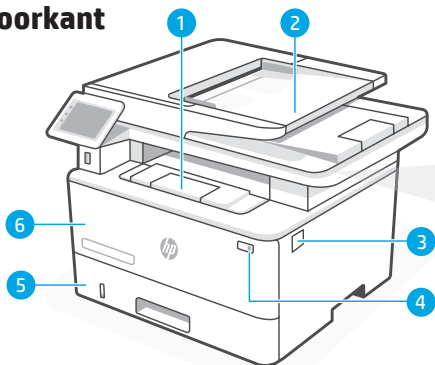
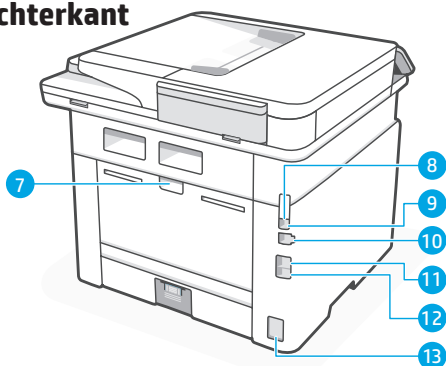


## Hjælp og support

Find oplysninger om fejlfinding og diverse videoer på siden for HP's kundesupport.



[hp.com/support/ljmf4101-4104](https://hp.com/support/ljmf4101-4104)

**Voorkant****Achterkant****Bedieningspaneel**

**Terug-knop**  
Hiermee keert u terug naar het vorige scherm.



**Instellingen-pictogram**  
Hiermee opent u het menu Instellingen, waar u voorkeuren kunt wijzigen en onderhoudsfuncties kunt uitvoeren.



**Help-knop**  
Hiermee krijgt u toegang tot het Help-systeem op het bedieningspaneel.



**Beginscherm-knop**  
Hiermee krijgt u toegang tot het beginscherm.



**Aanmelden-pictogram**



**Papierinstellingen-pictogram:**  
Hiermee opent u het menu Papierinstellingen



**Faxstatus-pictogram**  
(alleen faxmodellen)



**ECO-pictogram:** Hiermee kunt u sommige milieuvriendelijke functies van de printer configureren.



**Netwerk-pictogram:** Hiermee krijgt u informatie over de netwerkstatus.

**Functies/kenmerken van de printer**

\* Alleen voor draadloze modellen

**Voorkant**

- 1 Verlengstuk van de uitvoerlade
- 2 Automatische documentinvoer
- 3 Toner-cartridge-toegang
- 4 Aan-uitknop
- 5 Lade 2
- 6 Lade 1/klep voor toegang tot de toner

**Achterkant**

- 7 Achterklep
- 8 USB-poort voor taakopslag
- 9 USB-poort voor computerverbinding
- 10 Ethernet-poort
- 11 Faxpoort: Telefoonlijn uit\*
- 12 Faxpoort: Faxlijn in\*
- 13 Voedingsaansluiting

\* Alleen voor modellen met fax

## Hulp en tips voor wifi en connectiviteit

Als de software uw printer tijdens de installatie niet kan vinden, controleert u de volgende problemen om het probleem op te lossen.

Mogelijk probleem	Oplossing
Time-out in de wifi-installatiemodus van de printer	<p>Als het wifilampje op het bedieningspaneel niet blauw knippert, staat de printer mogelijk niet in de wifi-installatiemodus. Start de wifi-installatiemodus opnieuw:</p> <ol style="list-style-type: none"> <li>1. Selecteer op het bedieningspaneel Setup (Instellingen) &gt; Network Setup (Netwerkinstellingen) &gt; Restore Network Settings (Netwerkinstellingen herstellen). Het lampje Draadloos begint te knipperen.</li> <li>2. Wacht één minuut. Open de printersoftware en probeer opnieuw verbinding te maken.</li> </ol>
Computer te ver van de printer	Plaats uw computer dichterbij de printer. Uw computer bevindt zich mogelijk buiten het bereik van het wifisignaal van de printer.
Computer verbonden met een virtueel privénetwerk (VPN) of extern bedrijfsnetwerk	<p>Verbreek de VPN-verbinding voordat u de printersoftware van HP installeert. Maak opnieuw verbinding met het VPN nadat de installatie van de printer is voltooid.</p> <p>Opmerking: Houd rekening met uw locatie en de beveiliging van het wifinetwerk voordat u de VPN-verbinding verbreekt.</p>
Wifi is uitgeschakeld op de computer (computer verbonden via Ethernet)	Als uw computer via Ethernet is verbonden, schakelt u de wifi van de computer in tijdens het installeren van de printer.



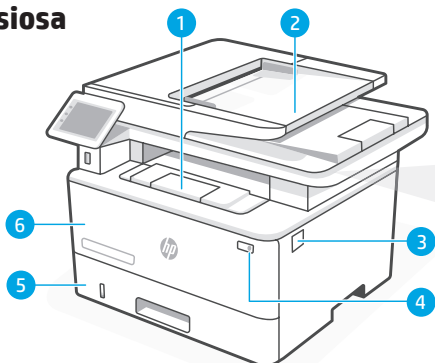
### Help en ondersteuning

Ga voor het oplossen van printerproblemen en video's naar de website voor ondersteuning van HP.

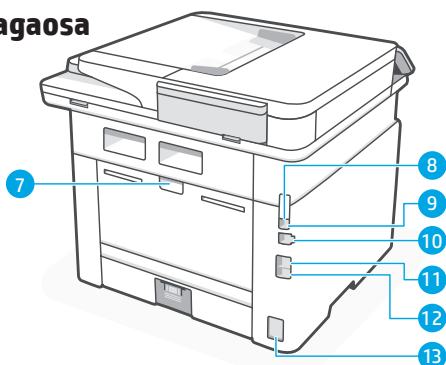


[hp.com/support/ljmf4101-4104](https://hp.com/support/ljmf4101-4104)

## Esiosa



## Tagaosa



## Juhtpaneel



**Back (Tagasi)** nupp viib eelnevale ekraanile.



**Settings (Seaded)** ikoon Avab menüü Setup (Seadistus), kus saate muuta eelistusi ja viia läbi hooldusfunktsioone.



**Help (Spikker)** nupp Annab juurdepääsu juhtpaneeli spikrisüsteemile.



**Home (Avakuva)** nupp Annab juurdepääsu avakuvale.



**Sign-in (Sisselogimine)** ikoon



**Paper Setup (Paberi seadistamine)** ikoon. Avab menüü Paper Setup (Paberi seadistamine).



**Fax Status (faksi olek)** ikoon (ainult faksimudelid)



**ECO** ikoon. Võimaldab konfigureerida teatud keskkonnasõbralikke funktsioone.



**Network (Võrk)** ikoon. Annab teavet võrgu oleku kohta.

## Printeri funktsioonid

### Esiosa

- 1 Väljastussalve pikendus
- 2 Automaatne dokumendisöötur
- 3 Juurdepääs toonerkassetile
- 4 Toitenupp
- 5 Salv 2
- 6 Salv 1/tooneri ligipääsuuks

### Tagaosa

- 7 Tagumine uks
- 8 USB-port töö talletamiseks
- 9 USB-port arvuti ühendamiseks
- 10 Etherneti port
- 11 Faksiport: telefoniliin välja\*
- 12 Faksiport: faksiliin sisse\*
- 13 Toitepistik

\* Ainult traadita mudelite jaoks

\*Ainult faksimudelid



# Wi-Fi ja ühenduvuse abi ja näpunäited

Kui tarkvara ei leia häälestamise ajal teie printerit üles, kontrollige probleemi lahendamiseks järgmisi tingimusi.

Võimalik probleem	Lahendus
Printeri Wi-Fi seadistusrežiim aegus	Kui juhtpaneeli vilkuv Wi-Fi tuli ei ole sinine, siis ei pruugi printer olla Wi-Fi seadistusrežiimis. Taaskäivitage Wi-Fi seadistusrežiim: <ol style="list-style-type: none"><li>1. Valige juhtpaneelil Setup (Seadistamine) &gt; Network Setup (Võrgu seadistamine) &gt; Restore Network Settings (Taasta võrguseaded). Traadita ühenduse tuli hakkab vilkuma.</li><li>2. Oodake üks minut. Avage printeri tarkvara ja proovige uuesti ühendada.</li></ol>
Arvuti on printerist liiga kaugel	Liigutage arvuti printerile lähemale. Teie arvuti võib olla printeri Wi-Fi-signaali levialast väljas.
Virtuaalse privaattõrgu (VPN) või kaugvõrguga ühendatud arvuti	Enne HP printeri tarkvara installimist katkestage VPN-ühendus. Pärast printeri seadistamise lõpetamist ühendage uuesti VPN-iga. <p>Märkus. Enne VPN-ühenduse katkestamist mõelge oma asukohale ja Wi-Fi-võrgu turvalisusele.</p>
Wi-Fi on arvutis välja lülitatud (arvuti on ühendatud kasutades Etherneti)	Lülitage printeri seadistamisel sisse arvuti Wi-Fi, kui teie arvuti on ühendatud kasutades Etherneti.



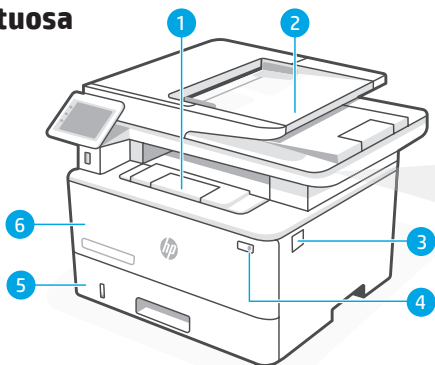
## Abi ja tugi

Printeri tõrkeotsingute ja videote leidmiseks külastage HP kasutajatoe saiti.

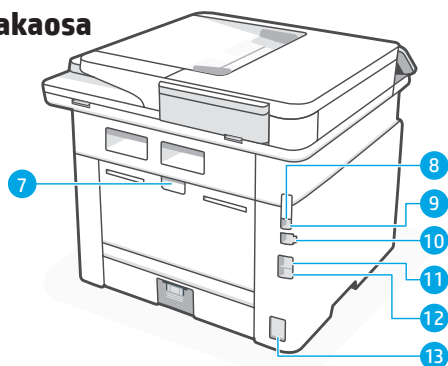


[hp.com/support/ljmf4101-4104](https://hp.com/support/ljmf4101-4104)

## Etuosa



## Takaosa



## Ohjauspaneeli



### Takaisin-painike

Painikkeella palataan edelliseen näyttöön.



### Asetukset-kuvake

Avaa Asetukset-valikon, jossa voit muuttaa asetuksia ja suorittaa huoltotoimintoja.



### Ohje-painike

Painikkeella avataan ohjauspaneelin ohje.



### Aloitusnäyttö-painike

Painikkeella siirrytään aloitusnäyttöön.



### Kirjaudu sisään -kuvake



**Paperiasetukset** -kuvake: Avaa Paperiasetukset-valikon.



### Faksin tila -kuvake

(vain faksimalleissa)



### ECO-kuvake: Voit määrittää

eräitä tulostimen ympäristönsuojeluominaisuuksia.



**Verkko** -kuvake: Antaa tietoja verkon tilasta.

## Tulostimen ominaisuudet

### Etuosa

- 1 Tulostelokeron jatke
- 2 Automaattinen asiakirjansyöttölaite
- 3 Värikasetin luukku
- 4 Virtapainike
- 5 Lokero 2
- 6 Lokero 1 / väriaineen luukku

### Takaosa

- 7 Takaluukku
- 8 USB-portti työn tallennusta varten
- 9 USB-portti tietokoneyyhteyttä varten
- 10 Ethernet-portti
- 11 Faksiportti: Puhelinlinjalähtö\*
- 12 Faksiportti: Faksilinjatulo\*
- 13 Virtajohdon liitäntä

\* Vain langattomat mallit

\*Vain faksimallit

# Wi-Fiin ja liitettävyyteen liittyvää opastusta ja vinkkejä

Ellei ohjelmisto pysty löytämään tulostinta asennuksen aikana, tarkista seuraavat tilanteet ongelman ratkaisemiseksi.

Mahdollinen ongelma	Ratkaisu
Tulostimen Wi-Fi-asetustila aikakatkaistiin	Jos ohjauspaneelin Wi-Fi-valo ei vilku sinisenä, tulostin ei ehkä ole Wi-Fi-määrittystilassa. Käynnistä Wi-Fi-määrittystila uudelleen: <ol style="list-style-type: none"><li>Valitse ohjauspaneelissa Asennus &gt; Verkkoasennus &gt; Palauta verkkoasetukset. Langattoman yhteyden merkkivalo alkaa vilkkua.</li><li>Odota yksi minuutti. Avaa tulostinohjelmisto ja yritä muodostaa yhteyden uudelleen.</li></ol>
Tietokone on liian kaukana tulostimesta	Siirrä tietokone lähemmäksi tulostinta. Tietokoneesi saattaa olla tulostimen Wi-Fi-signaalin kantaman ulkopuolella.
Tietokone on muodostanut yhteyden virtuaaliseen erillisverkkoon (VPN) tai etätyöverkkoon	Katkaise yhteys VPN-verkkoon ennen HP-tulostinohjelmiston asentamista. Muodosta yhteys VPN:ään uudestaan, kun tulostimen asennus on valmis. <p>Huomaa: Ota sijaintisi ja Wi-Fi-verkon suojaus huomioon ennen kuin katkaiset yhteyden VPN:ään.</p>
Wi-Fi-yhteys katkaistu tietokoneesta (tietokone liitetty Ethernetillä)	Jos tietokoneesi on liitetty Ethernet-yhteydellä, muodosta tietokoneen Wi-Fi-yhteys tulostimen asennuksen aikana.



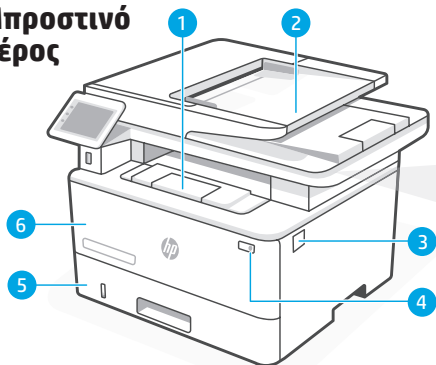
## Ohje ja tuki

Käy HP:n tukisivustolla tutustuaksesi tulostimeen liittyviin vianetsintään ja videoihin.

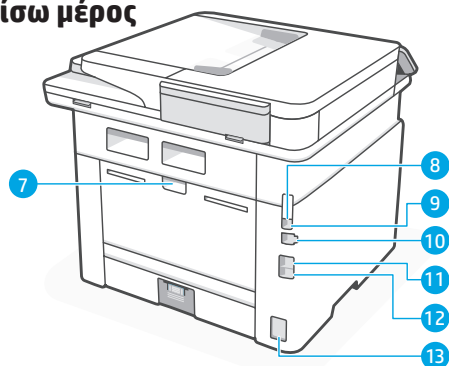


[hp.com/support/ljmf4101-4104](https://hp.com/support/ljmf4101-4104)

## Μπροστινό μέρος



## Πίσω μέρος



## Δυνατότητες εκτυπωτή

### Μπροστινό μέρος

- 1 Επέκταση δίσκου εξόδου
- 2 Αυτόματος τροφοδότης εγγράφων
- 3 Πρόσβαση στο δοχείο γραφίτη
- 4 Κουμπί τροφοδοσίας
- 5 Δίσκος 2
- 6 Δίσκος 1/Θύρα πρόσβασης γραφίτη

## Πίνακας ελέγχου



**Κουμπί πίσω**  
Επιστρέφει στην προηγούμενη οθόνη.



**Εικονίδιο Ρυθμίσεις**  
Ανοίγει το μενού Ρύθμιση, όπου μπορείτε να αλλάξετε τις προτιμήσεις και να εκτελέσετε λειτουργίες συντήρησης.



**Κουμπί βοήθειας**  
Παρέχει πρόσβαση στο σύστημα Βοήθειας του πίνακα ελέγχου.



**Κουμπί "Αρχική οθόνη"**  
Παρέχει πρόσβαση στην αρχική οθόνη.



**Εικονίδιο σύνδεσης**



**Εικονίδιο Ρύθμιση χαρτιού:**  
Ανοίγει το μενού Ρύθμιση χαρτιού



**Εικονίδιο Κατάσταση φαξ**  
(μόνο σε μοντέλα με φαξ)



**Εικονίδιο ECO:** Σας επιτρέπει να διαμορφώσετε ορισμένες από τις λειτουργίες του περιβάλλοντος του εκτυπωτή.



**Εικονίδιο δικτύου:** Παρέχει πληροφορίες σχετικά με την κατάσταση του δικτύου.

\* Μόνο ασύρματα μοντέλα

### Πίσω μέρος

- 7 Πίσω θύρα
- 8 Θύρα USB για αποθήκευση εργασιών
- 9 Θύρα USB για τη σύνδεση υπολογιστή
- 10 Θύρα Ethernet
- 11 Θύρα φαξ: Έξοδος τηλεφώνου\*
- 12 Θύρα φαξ: Είσοδος φαξ\*
- 13 Σύνδεση τροφοδοσίας

\*Μόνο μοντέλα με φαξ

## Βοήθεια και συμβουλές για το Wi-Fi και τη συνδεσιμότητα

Εάν το λογισμικό δεν μπορεί να βρει τον εκτυπωτή σας κατά τη διάρκεια της εγκατάστασης, ελέγξτε τις ακόλουθες συνθήκες για να λύσετε το πρόβλημα.

Πιθανό πρόβλημα	Λύση
Έληξε το χρονικό όριο της λειτουργίας εγκατάστασης Wi-Fi του εκτυπωτή	Εάν η λυχνία Wi-Fi στον πίνακα ελέγχου δεν αναβοσβήνει με μπλε χρώμα, ο εκτυπωτής ενδέχεται να μην είναι σε λειτουργία εγκατάστασης μέσω Wi-Fi. Επανεκκινήστε τη λειτουργία εγκατάστασης μέσω Wi-Fi: <ol style="list-style-type: none"> <li>1. Στον πίνακα ελέγχου επιλέξτε Ρυθμίσεις &gt; Ρυθμίσεις δικτύου &gt; Επαναφορά ρυθμίσεων δικτύου. Η λυχνία ασύρματης λειτουργίας θα αρχίσει να αναβοσβήνει.</li> <li>2. Περιμένετε ένα λεπτό. Ανοίξτε το λογισμικό του εκτυπωτή και προσπαθήστε να συνδεθείτε ξανά.</li> </ol>
Ο υπολογιστής είναι πολύ μακριά από τον εκτυπωτή	Μετακινήστε τον υπολογιστή πιο κοντά στον εκτυπωτή. Ο υπολογιστής σας ενδέχεται να βρίσκεται εκτός εμβέλειας του σήματος Wi-Fi του εκτυπωτή.
Ο υπολογιστής είναι συνδεδεμένος σε ένα Εικονικό ιδιωτικό δίκτυο (Virtual Private Network - VPN) ή σε απομακρυσμένο δίκτυο εργασίας	Αποσυνδεθείτε από το VPN πριν από την εγκατάσταση του λογισμικού εκτυπωτή HP. Συνδεθείτε ξανά στο VPN μετά την ολοκλήρωση της εγκατάστασης του εκτυπωτή. Σημείωση: Λάβετε υπόψη την τοποθεσία σας και την ασφάλεια του δικτύου Wi-Fi πριν από την αποσύνδεση από το VPN.
Είναι απενεργοποιημένο το Wi-Fi στον υπολογιστή (ο υπολογιστής είναι συνδεδεμένος μέσω Ethernet)	Εάν ο υπολογιστής σας είναι συνδεδεμένος μέσω Ethernet, ενεργοποιήστε το Wi-Fi του υπολογιστή κατά την εγκατάσταση του εκτυπωτή.



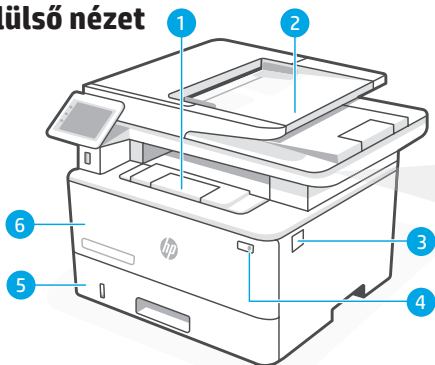
### Βοήθεια και υποστήριξη

Για αντιμετώπιση προβλημάτων και βίντεο για τον εκτυπωτή, επισκεφτείτε την τοποθεσία web υποστήριξης της HP.

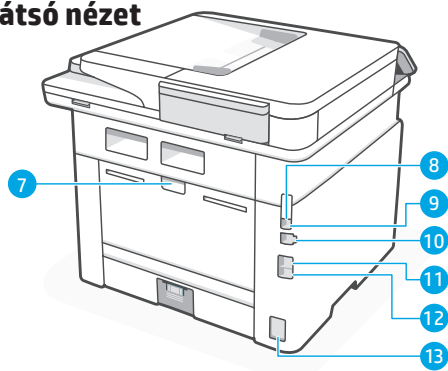


[hp.com/support/ljmfpr4101-4104](https://hp.com/support/ljmfpr4101-4104)

## Elülső nézet



## Hátsó nézet



## Kezelőpanel



### Vissza gomb

Visszatérés az előző képernyőhöz.



### Beállítások ikon

Megnyílik a Beállítás menü, ahol módosíthatja a beállításokat és karbantartási funkciókat hajthat végre.



### Súgó gomb

Hozzáférést biztosít a kezelőpanel súgórendszeréhez.



### Kezdőlap gomb

Hozzáférést biztosít a kezdőképernyőhöz.



### Bejelentkezés ikon



**Papírbeállítás** ikon: Megnyitja a Papírbeállítás menüt.



**Fax állapota** ikon (kizárólag faxolásra képes modellek esetén)



**Gazdaságos** ikon: Lehetővé teszi a nyomtató néhány környezeti funkciójának konfigurálását.



**Hálózat** ikon: Információt nyújt a hálózat állapotáról.

## A nyomtató lehetőségei

### Elülső nézet

- 1 Kimeneti tálcahosszabbító
- 2 Automatikus lapadagoló
- 3 Festékkazetta nyílása
- 4 Bekapcsoló gomb
- 5 2. tálca
- 6 1. tálca/Tonerek ajtaja

### Hátsó nézet

- 7 Hátsó ajtó
- 8 USB-port feladattároláshoz
- 9 USB-port számítógépes kapcsolathoz
- 10 Ethernet-port
- 11 Faxport: Telefonkábel-kimenet\*
- 12 Faxport: Telefonkábel-bemenet\*
- 13 Tápcsatlakozás

\* Csak vezeték nélküli modellek

\*Csak fax modellek

# Segítség és tippek a Wi-Fi-vel és a csatlakoztathatósággal kapcsolatban

Ha a szoftver nem találja a nyomtatót a beállítás során, ellenőrizze a következő feltételeket a probléma megoldásához.

Lehetséges probléma	Megoldás
A nyomtató Wi-Fi beállítási módjában időtűllépés lépett fel	<p>Ha a kezelőpanelen a Wi-Fi jelzőfénye nem villog kék színben, előfordulhat, hogy a nyomtató nincs Wi-Fi-beállítási módban. A Wi-Fi-beállítási mód újraindítása:</p> <ol style="list-style-type: none"> <li>1. A kezelőpanelen válassza ki a Beállítás &gt; Hálózati beállítás &gt; Hálózati beállítások visszaállítását lehetőségét. A vezeték nélküli jelzőfény ekkor villogni kezd.</li> <li>2. Várjon egy percet. Nyissa meg a nyomtató szoftvert, és próbáljon ismét csatlakozni.</li> </ol>
A számítógép túl messze van a nyomtatótól	Helyezze a számítógépet közelebb a nyomtatóhoz. Lehet, hogy a számítógépe a nyomtató Wi-Fi jelének hatótávolságán kívül van.
Virtuális magánhálózathoz (VPN) vagy távoli munkahelyi hálózathoz csatlakoztatott számítógép	<p>A HP nyomtatószoftver telepítése előtt szakítsa meg a VPN-csatlakozást. A nyomtató beállításának befejezése után csatlakozzon ismét a VPN-hez.</p> <p>Megjegyzés: Vegye figyelembe a tartózkodási helyét és a Wi-Fi hálózat biztonságát, mielőtt lekapcsolódna egy VPN-ről.</p>
A Wi-Fi kapcsolat ki van kapcsolva a számítógépen (a számítógépet Ethernet-en keresztül csatlakozik)	Ha a számítógép Ethernet-csatlakozással van csatlakoztatva, a nyomtató beállítása során kapcsolja be a számítógép Wi-Fi kapcsolatát.



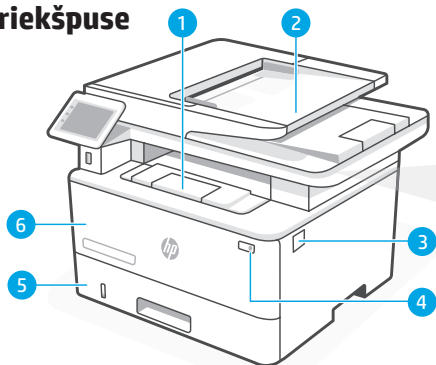
## Súgó és támogatás

A nyomtató hibaelhárításához és videóért látogasson el a HP támogatási oldalára.

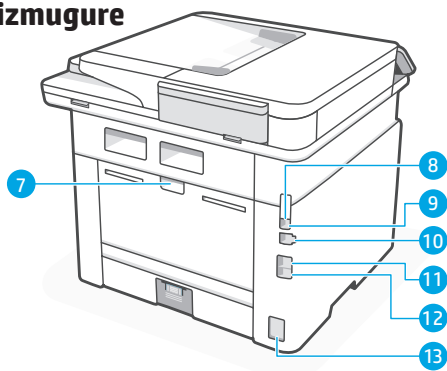


[hp.com/support/ljmf4101-4104](https://hp.com/support/ljmf4101-4104)

## Priekšpuse



## Aizmugure



## Vadības panelis



Poga **Atpakaļ**  
Atgriežas iepriekšējā ekrānā.



**Iestatījumu** ikona  
Atver izvēlni Iestatīšana, kurā var mainīt preferences un veikt uzturēšanas funkcijas.



**Palīdzības** poga  
Nodrošina piekļuvi vadības panela palīdzības sistēmai.



**Sākuma** poga  
Nodrošina piekļuvi sākuma ekrānam.



**Pierakstīšanās** ikona



**Papīra iestatīšanas** ikona: atver izvēlni Papīra iestatīšana.



**Faksa statusa** ikona (tikai faksa modeļiem)



**ECO** ikona: Ļauj konfigurēt dažus no printera vides funkcijām.



**Tikla** ikona: uzrāda tīkla statusa informāciju.

## Printera funkcijas

### Priekšpuse

- 1 Izvades paplātes pagarinātājs
- 2 Automātiskais dokumentu padevējs
- 3 Piekļuve tonera kasetnei
- 4 Strāvas poga
- 5 2. paplāte
- 6 1. paplāte / tonera piekļuves durtiņas

### Aizmugure

- 7 Aizmugures durtiņas
- 8 USB ports darbu saglabāšanai
- 9 USB pieslēgvietu savienojumam ar datoru
- 10 Ethernet pieslēgvietu
- 11 Faksa ports: Tālruņa līnijas izeja\*
- 12 Faksa ports: Faksa līnijas ieeja\*
- 13 Strāvas padeve

\* Tikai bezvadu modeļiem

\* Tikai faksa modeļiem



# Palīdzība un padomi par Wi-Fi un savienojamību

Ja programmatūra nevar atrast printeri iestatīšanas laikā, pārbaudiet tālāk norādītos apstākļus, lai risinātu problēmu.

Iespējamā problēma	Risinājums
Printera Wi-Fi iestatīšanas režīma taimauts	Printera Wi-Fi iestatīšanas režīms var nebūt aktivizēts, ja vadības paneļa Wi-Fi indikators nemirgo zilā krāsā. Wi-Fi iestatīšanas režīma atiestate: <ol style="list-style-type: none"><li>Vadības panelī atlasiet Iestatīšana &gt; Tīkla iestatīšana &gt; Atjaunot tīkla iestatījumus. Bezvadu savienojuma indikators sāks mirgot.</li><li>Uzgaidiet vienu minūti. Atveriet printeru un mēģiniet vēlreiz izveidot savienojumu.</li></ol>
Dators pārāk tālu no printeru	Pārvietojiet datoru tuvāk printerim. Dators varētu būt ārpus printeru Wi-Fi signāla diapazona.
Dators pievienots virtuālajam privātajam tīklam (VPN) vai attāļajam darba tīklam	Atvienojiet no VPN pirms HP printeru programmatūras instalēšanas. Pēc printeru iestatīšanas vēlreiz pievienojiet VPN. Piezīme. Pirms atvienošanas no VPN, pārliecinieties ar Wi-Fi tīkla atrašanās vietu un drošību.
Wi-Fi izslēgts datorā (dators pievienots ar Ethernet)	Ja dators ir pievienots ar Ethernet, ieslēdziet datoru Wi-Fi, kamēr iestatāt printeri.



## Palīdzība un atbalsts

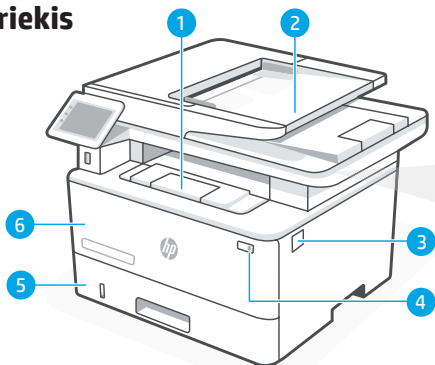
Printeru problēmu novēršanas informāciju un video skatiet HP atbalsta vietnē.



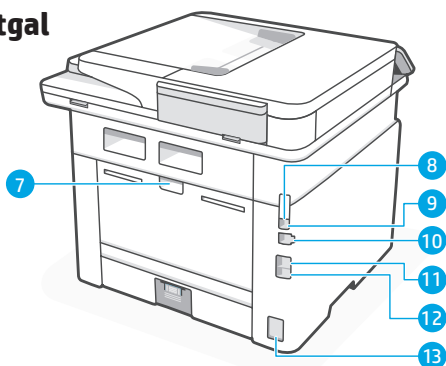
[hp.com/support/ljmf4101-4104](https://hp.com/support/ljmf4101-4104)

Šeit ietvertu informāciju var mainīt bez iepriekšēja brīdinājuma.

## Priekis



## Atgal



## Valdymo skydas



**Grįžimo** mygtukas  
Grįžtama į ankstesnį ekraną.



**Nustatymų** piktograma  
Atidaromas meniu „Setup“ (sąranka), kuriame galite pakeisti nuostatas ir pasinaudoti prižiūros funkcijomis.



**Žinyno** mygtukas  
Suteikia prieigą prie valdymo skydelio pagalbos sistemos.



**Pradžios ekrano** mygtukas  
Suteikia prieigą prie pradžios ekrano.



**Prisijungimo** piktograma



**Popieriaus sąrankos** piktograma:  
atidaromas meniu „Paper Setup“ (popieriaus sąranka).



**Fakso būsenos** piktograma  
(tik modeliuose su faksu)



**ECO** piktograma: suteikia galimybę konfigūruoti kai kurias spausdintuvo aplinkosaugines savybes.



**Tinklo** piktograma: pateikia tinklo būsenos informaciją.

## Spausdintuvo funkcijos

### Priekis

- 1 Išvesties dėklo ilgaklis
- 2 Automatinis dokumentų tiektuvas
- 3 Dažų kasetės prieiga
- 4 Maitinimo mygtukas
- 5 2 dėklas
- 6 1 dėklas / rašalo prieigos duralės

### Atgal

- 7 Galinės duralės
- 8 USB prievadas užduotims saugoti
- 9 USB prievadas kompiuteriui prijungti
- 10 Eterneto lizdas
- 11 Fakso prievadas: Telefono linija atjungta\*
- 12 Fakso prievadas: Fakso linija prijungta\*
- 13 Maitinimo jungtis

\* Tik belaidžiai modeliai

\*Tik fakso modeliai

# „Wi-Fi“ ir jungiamumo žinynas ir patarimai

Jei programinė įranga negali rasti jūsų spausdintuvo sąrankos metu, peržiūrėkite tolesnes sąlygas, kad pašalintumėte problemą.

Galima problema	Sprendimas
Spausdintuvo „Wi-Fi“ sąrankos režimo skirtojo laiko pabaiga	Jei valdymo pulto „Wi-Fi“ lemputė nemirksi mėlynai, spausdintuvas gali veikti ne „Wi-Fi“ sąrankos režimu. Paleiskite iš naujo „Wi-Fi“ sąrankos režimą: <ol style="list-style-type: none"><li>1. Valdymo pulte pasirinkite Sąranka &gt; Tinklo sąranka &gt; Atkurti tinklo nustatymus. Belaidžio ryšio lemputė pradės mirksėti.</li><li>2. Palaukite vieną minutę. Atidarykite spausdintuvo programinę įrangą ir vėl bandykite prijungti.</li></ol>
Kompiuteris per toli nuo spausdintuvo	Perkelkite kompiuterį arčiau spausdintuvo. Jūsų kompiuteris gali būti už spausdintuvo „Wi-Fi“ signalo diapazono.
Kompiuteris prijungtas prie virtualaus privačiojo tinklo (VPN) arba nuotolinio darbo tinklo	Atjunkite nuo VPN prieš diegdami HP spausdintuvo programinę įrangą. Vėl prijunkite prie VPN baigę spausdintuvo sąranką. <p>Pastaba. Apsvarstykite savo vietą ir „Wi-Fi“ tinklo saugumą prieš atjungdami nuo VPN.</p>
„Wi-Fi“ išjungtas kompiuteryje (kompiuteris prijungtas naudojant eternetą)	Jei jūsų kompiuteris prijungtas naudojant eternetą, įjunkite kompiuterio „Wi-Fi“ atlikdami spausdintuvo sąranką.



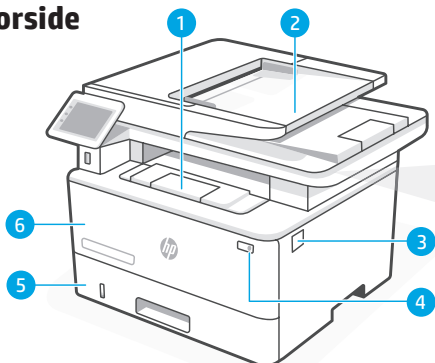
## Pagalba ir palaikymas

Spausdintuvo trikčių šalinimo būdai ir vaizdo įrašai pateikiami HP palaikymo svetainėje.

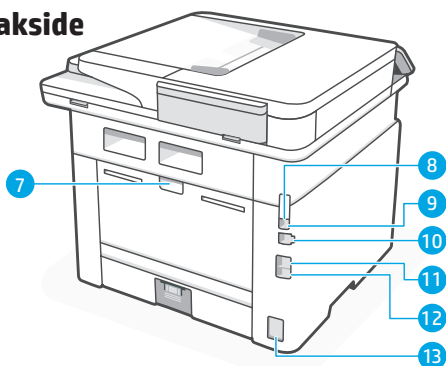


[hp.com/support/ljmf4101-4104](https://hp.com/support/ljmf4101-4104)

## Forside



## Bakside



## Kontrollpanel



### Tilbake-knapp

Går tilbake til forrige skjermbilde.



### Innstillinger-ikon

Åpner Oppsett-menyen, der du kan endre innstillinger og utføre vedlikeholdsfunksjoner.



### Hjelp-knapp

Gir tilgang til hjelpesystemet på kontrollpanelet.



### Hjem-knapp

Gir tilgang til startskjermbildet.



### Påloggings-ikon



**Papiroppsett-ikon:** Åpner menyen Papiroppsett



**Faksstatus-ikon** (kun faksmodeller)



**ØKO-ikon:** Gjør at du kan konfigurere noen av skriverens miljøfunksjoner.



**Nettverk-ikon:** Gir informasjon om nettverksstatus.

## Skriverfunksjoner

### Forside

- 1 Utskuff-forlenger
- 2 Automatisk dokumentmater
- 3 Tilgang til tonerkassett
- 4 Av/på-knapp
- 5 Skuff 2
- 6 Skuff 1/Tonertilgangsdeksel

### Bakside

- 7 Bakre deksel
- 8 USB-port for jobblagring
- 9 USB-port for tilkobling til datamaskin
- 10 Ethernet-port
- 11 Faksport: Telefonlinje ut\*
- 12 Faksport: Fakslinje inn\*
- 13 Strømtilkobling

\* Kun trådløse modeller

\*Kun faksmodeller

# Hjelp og tips for Wi-Fi og tilkobling

Hvis programvaren ikke finner skriveren under oppsettet, kan du kontrollere følgende for å løse problemet.

Potensielt problem	Løsning
Tidsavbrudd for Wi-Fi-oppsett på skriveren	Hvis Wi-Fi-lampen på kontrollpanelet ikke blinker blått, kan det hende at skriveren ikke er i Wi-Fi-oppsettmodus. Start Wi-Fi-oppsettmodus på nytt: <ol style="list-style-type: none"><li>På kontrollpanelet velger du Oppsett &gt; Nettverksoppsett &gt; Tilbakestill nettverksinnstillinger. Trådløs-lampen begynner å blinke.</li><li>Vent ett minutt. Åpne skriverprogramvaren og prøv å koble til igjen.</li></ol>
Datamaskinen er for langt fra skriveren	Flytt datamaskinen nærmere skriveren. Det kan hende at datamaskinen er utenfor rekkevidden til skriverens Wi-Fi-signal.
Datamaskinen er koblet til et virtuelt privat nettverk (VPN) eller eksternt jobbnettverk	Koble fra et VPN før du installerer HP-skriverprogramvaren. Koble til VPN igjen når skriveroppsettet er fullført. <p>Merk: Vurder plasseringen og sikkerheten til Wi-Fi-nettverket før du kobler fra et VPN.</p>
Wi-Fi slått av på datamaskinen (datamaskin tilkoblet via Ethernet)	Hvis datamaskinen er tilkoblet via Ethernet, slår du på datamaskinens Wi-Fi når du konfigurerer skriveren.



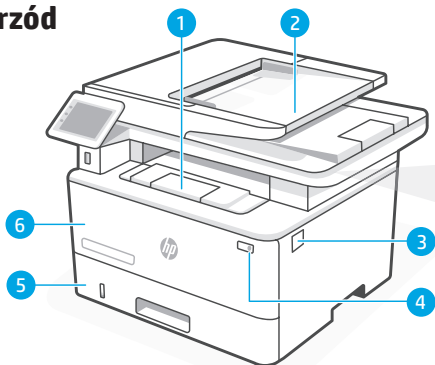
## Hjelp og støtte

For feilsøking av skriveren og videoer, kan du gå til HPS støtteside.

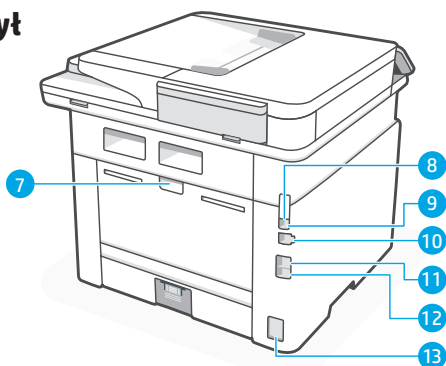


[hp.com/support/ljmf4101-4104](https://hp.com/support/ljmf4101-4104)

## Przód



## Tył



## Panel sterowania



Przycisk **Wstecz**  
Umożliwia powrót do poprzedniego ekranu.



Ikona **Ustawienia**  
Otwiera menu Konfiguracja, gdzie można zmienić preferencje i wykonać zadania konserwacji.



Przycisk **Pomoc**  
Dostęp do systemu pomocy panelu sterowania.



Przycisk **Ekran główny**  
Zapewnia dostęp do ekranu głównego.



Ikona **logowania**



Ikona **Konfiguracja papieru:**  
otwiera menu Konfiguracja papieru



Ikona **Stan faksu** (tylko w modelach z faksem)



Ikona **ECO:** umożliwia skonfigurowanie niektórych funkcji drukarki dotyczących środowiska.



Ikona **Sieć:** zapewnia informacje o stanie sieci.

## Elementy drukarki

## Przód

- 1 Przedłużacz odbiornika
- 2 Automatyczny podajnik dokumentów
- 3 Dostęp do kasy z tonerem
- 4 Przycisk zasilania
- 5 Podajnik 2
- 6 Podajnik 1 / drzwiczki dostępu do tonera

## Tył

- 7 Tyłne drzwiczki
- 8 Port USB do przechowywania zadań
- 9 Port USB do łączenia z komputerem
- 10 Port Ethernet
- 11 Port faksu: Wyjście liniowe telefoniczne\*
- 12 Port faksu: Wejście liniowe faksu\*
- 13 Gniazdo zasilania

\* Tylko modele z łącznością bezprzewodową

\* Tylko modele z faksem

# Pomoc i porady dotyczące Wi-Fi i łączności

Jeśli oprogramowanie nie może znaleźć drukarki podczas konfiguracji, sprawdź poniższe warunki, aby rozwiązać problem.

Potencjalny problem	Rozwiązanie
Upłynął limit czasu trybu konfiguracji sieci Wi-Fi	Jeśli kontrolka sieci Wi-Fi na panelu sterowania nie miga na niebiesko, drukarka może nie działać w trybie konfiguracji łączności Wi-Fi. Uruchom ponownie tryb konfiguracji łączności Wi-Fi: <ol style="list-style-type: none"><li>1. Na panelu sterowania wybierz kolejno Konfiguracja &gt; Konfiguracja sieci &gt; Przywróć ustawienia sieciowe. Kontrolka łączności bezprzewodowej zacznie migać.</li><li>2. Odczekaj minutę. Otwórz oprogramowanie drukarki i ponownie spróbuj nawiązać połączenie.</li></ol>
Komputer znajduje się za daleko od drukarki	Ustaw komputer bliżej drukarki. Komputer może znajdować się poza zasięgiem sygnału Wi-Fi drukarki.
Komputer jest połączony z wirtualną siecią prywatną (VPN — Virtual Private Network) lub siecią do pracy zdalnej	Przed rozpoczęciem instalacji oprogramowania drukarki HP odłącz urządzenie od sieci VPN. Po zakończeniu konfiguracji drukarki możesz ponownie połączyć ją z siecią VPN. <p>Uwaga: Przed odłączeniem od sieci VPN rozważ swoją lokalizację i bezpieczeństwo sieci Wi-Fi.</p>
Sieć Wi-Fi jest wyłączona na komputerze (komputer jest podłączony kablem Ethernet)	Jeśli komputer jest podłączony kablem Ethernet, przed rozpoczęciem konfiguracji drukarki włącz w nim Wi-Fi.

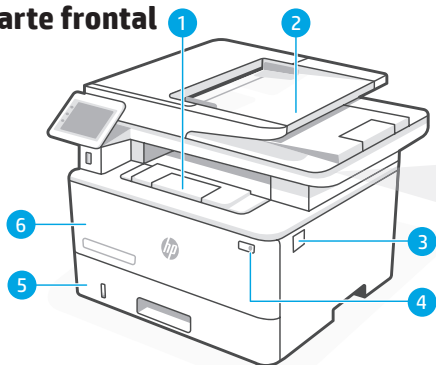
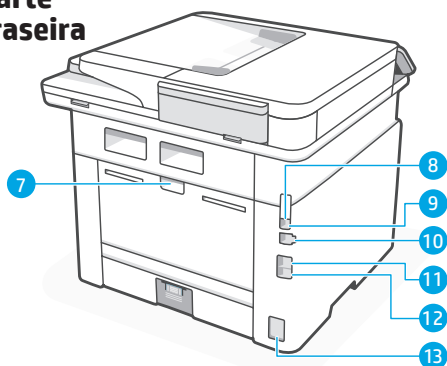


## Pomoc i obsługa techniczna

Informacje na temat rozwiązywania problemów i wideo dotyczące drukarki znajdują się w witrynie pomocy technicznej HP.



[hp.com/support/ljmf4101-4104](https://hp.com/support/ljmf4101-4104)

**Parte frontal****Parte traseira****Painel de controle**

Botão **Voltar**  
Retorna à tela anterior.



Ícone **Configurações**  
Abre o menu Configurar, onde você pode alterar as preferências e executar funções de manutenção.



Botão **Ajuda**  
Permite acesso ao sistema de ajuda do painel de controle.



Botão **Tela inicial**  
Permite acesso à tela inicial.



Ícone **Entrar**



Ícone: **Configuração do papel**  
Abre o menu Configuração do papel



Ícone (somente modelos de fax)  
**Status do fax**



Ícone: **ECO** Permite configurar alguns recursos para preservação ambiental da impressora.



Ícone: **Rede** Fornece informações de status da rede.

**Recursos da impressora****Parte frontal**

- 1 Extensão do compartimento de saída
- 2 Alimentador automático de documentos
- 3 Acesso ao cartucho de toner
- 4 Botão Liga/Desliga
- 5 Bandeja 2
- 6 Bandeja 1/Porta de acesso ao toner

**Parte traseira**

- 7 Porta traseira
- 8 Porta USB para armazenamento de trabalhos
- 9 Porta USB para conexão do computador
- 10 Porta Ethernet
- 11 Porta do fax: Linha de saída do telefone\*
- 12 Porta do fax: Linha de entrada do fax\*
- 13 Conexão da alimentação

\* Somente modelos sem fio

\*Somente modelos de fax



## Ajuda e dicas para Wi-Fi e conectividade

Se o software não conseguir encontrar sua impressora durante a configuração, verifique as seguintes condições para resolver o problema.

Possível problema	Solução
Tempo limite do modo de configuração do Wi-Fi da impressora	<p>Se a luz do Wi-Fi no painel de controle não estiver piscando em azul, é possível que a impressora não esteja no modo de configuração do Wi-Fi. Reinicie o modo de configuração do Wi-Fi:</p> <ol style="list-style-type: none"> <li>1. No painel de controle, selecione Configuração &gt; Configuração de rede &gt; Restaurar configurações de rede. A luz Sem fio começará a piscar.</li> <li>2. Aguarde um minuto. Abra o software da impressora e tente conectar novamente.</li> </ol>
Computador muito longe da impressora	<p>Aproxime o computador da impressora. O computador pode estar fora do alcance do sinal de Wi-Fi da impressora.</p>
Computador conectado a uma rede privada virtual (VPN) ou rede profissional remota	<p>Desconecte-se da VPN antes de instalar o software da impressora HP. Conecte-se à VPN novamente quando terminar de configurar a impressora.</p> <p>Observação: Considere sua localização e a segurança da rede Wi-Fi antes de se desconectar da VPN.</p>
Wi-Fi desativado no computador (que está conectado por Ethernet)	<p>Se o computador estiver conectado por Ethernet, ative o Wi-Fi do computador durante a configuração da impressora.</p>



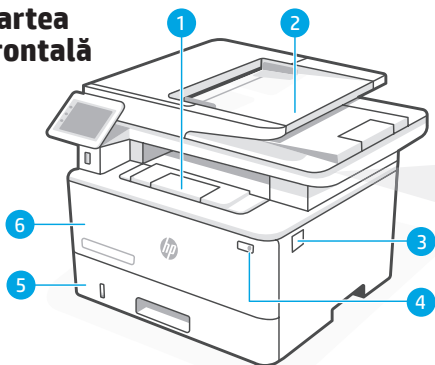
### Ajuda e suporte

Para ver a solução de problemas e vídeos da impressora, acesse o site de suporte da HP.

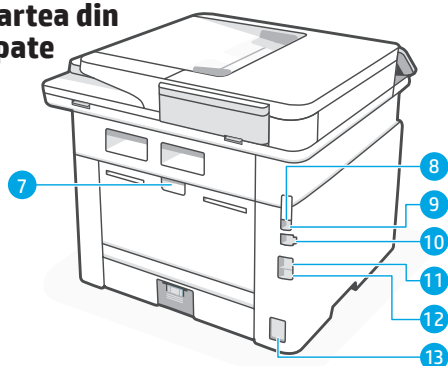


[hp.com/support/ljmf4101-4104](https://hp.com/support/ljmf4101-4104)

## Partea frontală



## Partea din spate



## Caracteristicile imprimantei

### Partea frontală

- 1 Extensie tavă de ieșire
- 2 Alimentatorul automat de documente
- 3 Acces cartuș de toner
- 4 Buton de alimentare
- 5 Tava 2
- 6 Tava 1/ușă de acces la toner

## Panoul de control



Butonul **Înapoi**  
Revine la ecranul anterior.



Pictograma **Setări**  
Deschide meniul Configurare, unde puteți modifica preferințele și unde puteți efectua funcțiile de întreținere.



Butonul **Ajutor**  
Asigură acces la sistemul de ajutor al panoului de control.



Butonul **Ecran principal**  
Asigură acces la ecranul principal.



Pictograma **Conectare**



Pictograma **Configurare hârtie:**  
Deschide meniul Configurare hârtie



Pictograma **Stare fax** (numai la modelele cu fax)



Pictograma **ECO:** Vă permite să configurați unele dintre caracteristicile de mediu pentru imprimantă.



Pictograma **Rețea:** Oferă informații despre starea rețelei.

\* Doar modelele wireless

### Partea din spate

- 7 Ușa din spate
- 8 Port USB pentru stocarea lucrărilor
- 9 Port USB pentru conectare la calculator
- 10 Port Ethernet
- 11 Port pentru fax: leșire linie telefon\*
- 12 Port pentru fax: Intrare linie fax\*
- 13 Conexiune pentru alimentare

\*Doar modelele fax

# Ajutor și recomandări privind rețeaua Wi-Fi și conectivitate

Dacă software-ul nu poate să găsească imprimanta în timpul instalării, verificați condițiile următoare pentru a rezolva problema.

Problemă posibilă	Soluție
Modul de configurare a rețelei Wi-Fi a imprimantei este oprit.	<p>Dacă indicatorul luminos pentru Wi-Fi din panoul de control nu clipește albastru, este posibil ca imprimanta să nu se afle în modul de configurare Wi-Fi. Reporniți modul de configurare Wi-Fi:</p> <ol style="list-style-type: none"><li>1. Din panoul de control, selectați Setup &gt; Network Setup &gt; Restore Network Settings (Configurare &gt; Configurare rețea &gt; Restabilire setări rețea). Indicatorul luminos pentru wireless va începe să clipească.</li><li>2. Așteptați un minut. Porniți software-ul imprimantei și încercați din nou să vă conectați.</li></ol>
Calculatorul se află prea departe de imprimantă.	<p>Mutați calculatorul mai aproape de imprimantă. Calculatorul poate fi în afara razei de semnal Wi-Fi a imprimantei.</p>
Calculatorul este conectat la o rețea privată virtuală (VPN) sau o rețea de serviciu de la distanță.	<p>Deconectați de la VPN înainte de a instala software-ul imprimantei HP. Conectați din nou la VPN după ce ați finalizat instalarea imprimantei.</p> <p>Notă: Țineți cont de locația dvs. și de securitatea rețelei Wi-Fi înainte de a vă deconecta de la VPN.</p>
Rețeaua Wi-Fi este oprită pe calculator (calculator conectat prin Ethernet)	<p>În cazul în care calculatorul este conectat la Ethernet, porniți funcția Wi-Fi a calculatorului în timp ce instalați imprimanta.</p>



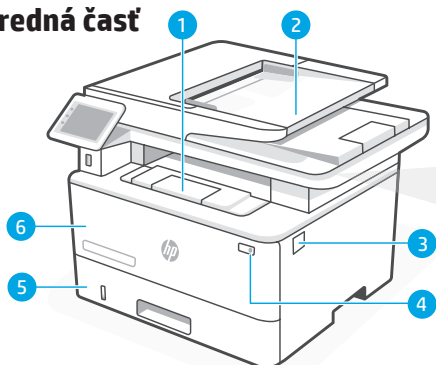
## Ajutor și asistență

Pentru informații și videoclipuri despre depanarea imprimantei, vizitați site-ul HP pentru asistență tehnică.

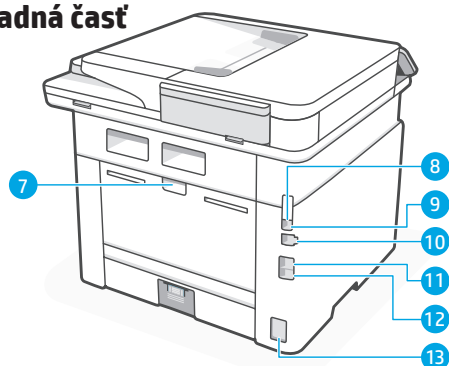


[hp.com/support/ljmf4101-4104](https://hp.com/support/ljmf4101-4104)

## Predná časť



## Zadná časť



## Vlastnosti tlačiarne

### Predná časť

- 1 Nadstavec výstupného zásobníka
- 2 Automatický podávač dokumentov
- 3 Prístup k tonerovej kazete
- 4 Tlačidlo napájania
- 5 Zásobník 2
- 6 Prístupové dverka k zásobníku 1/toneru

## Ovládací panel



### Späť (tlačidlo)

Návrat na predchádzajúcu obrazovku.



### Nastavenie (ikona)

Otvorí ponuku Setup (Nastavenie), v ktorej môžete zmeniť preferencie a vykonávať funkcie údržby.



### Pomocník (tlačidlo)

Poskytuje prístup k systému pomocníka ovládacieho panela.



### Domovská obrazovka (tlačidlo)

Poskytuje prístup k domovskej obrazovke.



### Prihlásiť sa (ikona)



### Nastavenie papiera (ikona):

Otvorí ponuku Paper Setup (Nastavenie papiera).



**Stav faxu** (ikona) (len modely s faxom)



**ECO** (ikona): Umožňuje nakonfigurovať niektoré ekologické funkcie tlačiarne.



**Sieť** (ikona): Poskytuje informácie o stave siete.

\* Iba bezdrôtové modely

### Zadná časť

- 7 Zadné dverka
- 8 Port USB na ukladanie úloh
- 9 Port USB na pripojenie počítača
- 10 Port siete Ethernet
- 11 Port faxu Výstup telefónnej linky\*
- 12 Porty faxu Vstup telefónnej linky\*
- 13 Pripojenie napájania

\*Jen modely faxu

# Pomocník a tipy pre Wi-Fi a konektivitu

Ak softvér nedokáže počas nastavenia nájsť vašu tlačiareň, skontrolujte nasledovné podmienky, aby ste vyriešili daný problém.

Potenciálny problém	Riešenie
Uplynul časový limit režimu nastavenia tlačiarne cez Wi-Fi	Ak svetelný indikátor Wi-Fi na ovládacom paneli neblíkajú na modro, tlačiareň pravdepodobne nie je v režime nastavovania bezdrôtovej siete. Reštartujte režim nastavenia bezdrôtovej siete: <ol style="list-style-type: none"><li>V ovládacom paneli vyberte Setup (Nastavenie) &gt; Network Setup (Nastavenie siete) &gt; Restore Network Settings (Obnoviť nastavenia siete). Svetelný indikátor bezdrôtovej siete začne blikať.</li><li>Počkajte jednu minútu. Otvorte softvér tlačiarne a skúste sa znova pripojiť.</li></ol>
Počítač je príliš ďaleko od tlačiarne	Presuňte počítač bližšie k tlačiarňi. Počítač môže byť mimo dosahu Wi-Fi signálu tlačiarne.
Počítač je pripojený do virtuálnej súkromnej siete (VPN) alebo siete pre prácu na diaľku	Pred inštaláciou softvéru tlačiarne HP sa odpojte od siete VPN. Po dokončení nastavenia tlačiarne sa znovu pripojte do siete VPN. <p>Poznámka: Pred odpojením sa zo siete VPN vezmite ohľad na to, kde sa nachádzate a zabezpečenie siete Wi-Fi.</p>
Na počítači je vypnutá sieť Wi-Fi (počítač pripojený pomocou ethernetu)	Ak je počítač pripojený pomocou ethernetu, zapnite počas nastavovania tlačiarne na počítači sieť Wi-Fi.



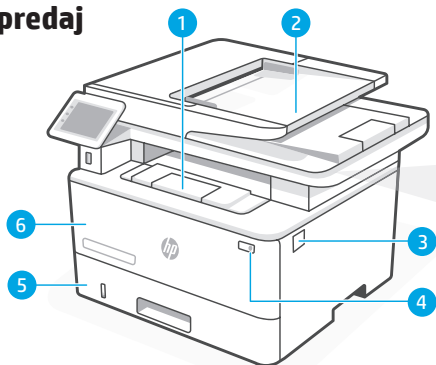
## Pomoc a podpora

Riešenie problémov a videá pre tlačiareň nájdete na stránke podpory HP.

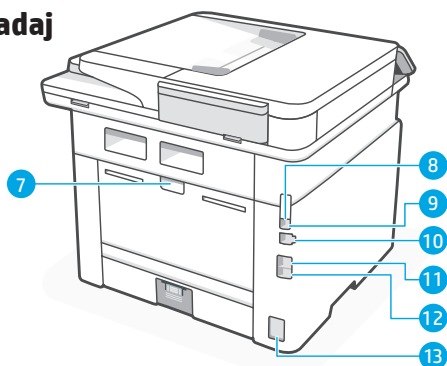


[hp.com/support/ljmf4101-4104](https://hp.com/support/ljmf4101-4104)

## Spredaj



## Zadaj



## Nadzorna plošča



Gumb **Nazaj**  
Vrne na prejšnjo stran.



Ikona za **nastavitve**  
Odpre se meni za nastavitve, kjer lahko spremenite nastavitve in izvedete vzdrževanje funkcij.



Gumb **Pomoč**  
Dostop do sistema pomoči na nadzorni plošči.



Gumb **Domov**  
Dostop do začetnega zaslona.



Ikona za **vpis**



Ikona za **nastavitve papirja**:  
Odpre meni za nastavitve papirja



Ikona za **stanje faksa**  
(samo modeli s faksom)



Ikona **ECO**: Omogoča konfiguracijo nekaterih okoljevarstvenih funkcij tiskalnika.



Ikona **Omrežje**: Prikaže podatke o stanju omrežja.

## Funkcije tiskalnika

### Spredaj

- 1 Podaljšek izhodnega pladnja
- 2 Samodejni podajalnik dokumentov
- 3 Dostop do kartuše s tonerjem
- 4 Gumb za vklop/izklop
- 5 Pladenj 2
- 6 Pladenj 1/vratca za dostop do tonerja

### Zadaj

- 7 Zadnja vratca
- 8 Vrata USB za shranjevanje poslov
- 9 Vrata USB za priključitev računalnika
- 10 Vrata za ethernet
- 11 Vrata faksa: izhodna telefonska linija\*
- 12 Vrata faksa: vhodna linija faksa\*
- 13 Priključek za napajanje

\*Samo brezžični modeli

\*Samo za modele s faksom

## Pomoč in nasveti za Wi-Fi in povezljivost

Če programska oprema med nastavitvijo ne najde tiskalnika, preverite naslednje pogoje, da odpravite težavo.

Morebitna težava	Rešitev
Časovna omejitev načina za nastavev omrežja Wi-Fi tiskalnika je potekla	<p>Če lučka za Wi-Fi na nadzorni plošči ne utripa modro, tiskalnik morda ni v načinu za nastavev omrežja Wi-Fi. Ponovni zagon načina za nastavev omrežja Wi-Fi:</p> <ol style="list-style-type: none"> <li>1. Na nadzorni plošči izberite Nastavev &gt; Nastavev omrežja &gt; Obnovitev omrežnih nastavev. Lučka brezžične povezave bo začela utripati.</li> <li>2. Počakajte eno minuto. Odprite programsko opremo tiskalnika in poskusite znova vzpostaviti povezavo.</li> </ol>
Računalnik je predaleč od tiskalnika	Računalnik premaknite bližje tiskalniku. Računalnik je morda zunaj dosega signala omrežja Wi-Fi tiskalnika.
Računalnik ima vzpostavljeno povezavo z navideznim zasebnim omrežjem (VPN) ali oddaljenim službenim omrežjem	<p>Pred namestitvijo programske opreme za tiskalnik HP prekinite povezavo z navideznim zasebnim omrežjem. Ko dokončate nastavev tiskalnika, znova vzpostavite povezavo z navideznim zasebnim omrežjem.</p> <p>Opomba: Preden prekinete povezavo z navideznim zasebnim omrežjem, upoštevajte svojo lokacijo in varnost omrežja Wi-Fi.</p>
Omrežje Wi-Fi v računalniku je izklopljeno (računalnik je povezan prek etherneteta)	Če je računalnik povezan prek etherneteta, med nastavitvijo tiskalnika vklopite omrežje Wi-Fi računalnika.



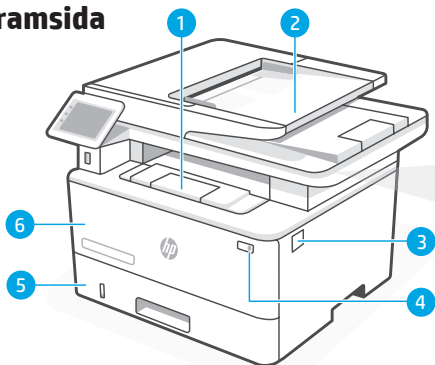
### Pomoč in podpora

Za informacije o odpravljanju težav s tiskalnikom in videoposnetke obiščite spletno mesto HP za podporo.

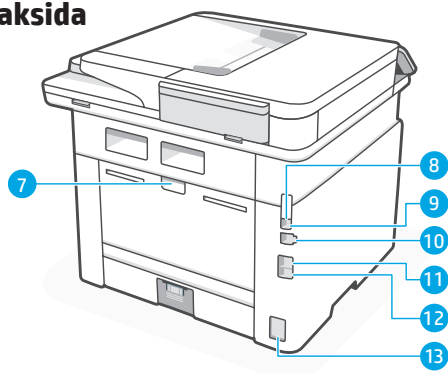


[hp.com/support/ljmf4101-4104](https://hp.com/support/ljmf4101-4104)

## Framsida



## Baksida



## Kontrollpanel



**Tillbaka-knapp**  
Återgår till föregående skärm.



**Inställnings-ikonen**  
Öppnar menyn Inställningar där du kan ändra inställningar och utföra underhållsfunktioner.



**Hjälp-knapp**  
Ger återkomst till kontrollpanelens hjälpsystem.



**Hem-knapp**  
Öppnar startskärmen.



**Inloggnings-ikonen**



**Pappersinställnings-ikonen:** Öppnar menyn Pappersinställningar



**Faxstatus-ikonen** (endast faxmodeller)



**ECO-ikonen:** Här kan vissa av skrivarens miljöfunktioner konfigureras.



**Nätverks-ikonen:** Ger intern statusinformation.

## Skrivarfunktioner

### Framsida

- 1 Förlängning av utmatningsfack
- 2 Automatisk dokumentmatare
- 3 Access toner cartridge
- 4 Strömbrytare
- 5 Fack 2
- 6 Fack 1/Tonerlucka

### Baksida

- 7 Bakre lucka
- 8 USB-port för jobblagring
- 9 USB-port för datoranslutning
- 10 Ethernet-port
- 11 Faxport: Telefonlinje ut\*
- 12 Faxport: Faxlinje in\*
- 13 Nätanslutning

\* Enbart trådlösa modeller

\* Enbart faxmodeller



## Hjälp och tips för Wi-Fi och anslutning

Om programvaran inte kan hitta din skrivare under installationen, kontrollera följande villkor för att lösa problemet.

Potentiellt problem	Lösning
Inställningsläget för skrivarens Wi-Fi-timeout	Om Wi-Fi-lampan på kontrollpanelen inte blinkar blått kanske skrivaren inte är i Wi-Fi-inställningsläge. Starta om Wi-Fi-inställningsläget: <ol style="list-style-type: none"> <li>1. Välj Inställningar &gt; Nätverksinställningar &gt; Återställ nätverksinställningar på kontrollpanelen. Den trådlösa lampan börjar blinka.</li> <li>2. Vänta en minut. Öppna skrivarens programvara och försök ansluta igen.</li> </ol>
Datorn är för långt från skrivaren	Flytta datorn närmare skrivaren. Din dator kan vara utanför räckvidden för skrivarens Wi-Fi-signal.
Dator ansluten till ett virtuellt privat nätverk (VPN) eller fjärranslutet arbetsnätverk	Koppla från en VPN innan du installerar HP-skrivarprogramvara. Anslut till VPN igen efter avslutad skivarinställning. Obs! Tänk på din plats och säkerheten i Wi-Fi-nätverket innan du kopplar från en VPN.
Wi-Fi avslagen på dator (dator ansluten via Ethernet)	Om din dator är ansluten via Ethernet, slå på datorns Wi-Fi medan du ställer in skrivaren.



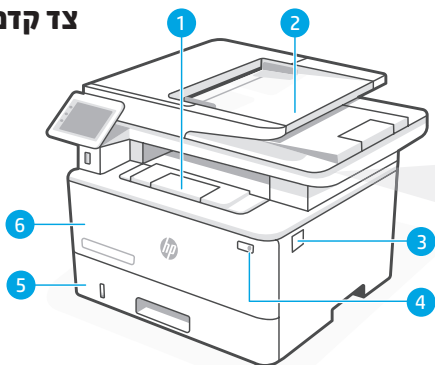
### Hjälp och support

För felsökning och videor för skrivare, besök HP:s supportwebbplats.

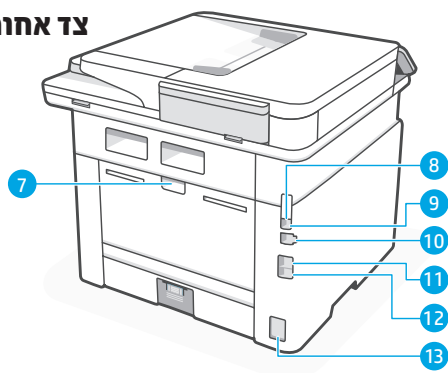


[hp.com/support/ljmf4101-4104](https://hp.com/support/ljmf4101-4104)

## צד קדמי



## צד אחורי



## לוח הבקרה

לחצן אחורה  
חזור למסך קודם.



סמל הגדרות  
פותח את התפריט Setup, שבו תוכל לשנות העדפות ולבצע פונקציות תחזוקה.



לחצן עזרה  
מספק גישה למערכת העזרה של לוח הבקרה.



לחצן מסך הפתיחה  
מספק גישה למסך הבית.



סמל כניסה  
מספק גישה למסך הכניסה.



הסמל **Paper Setup** (הגדרות נייר):  
פתח את התפריט Paper Setup (הגדרות נייר)



סמל פקס (דגמי פקס בלבד)



סמל **ECO**: מאפשר לך להגדיר חלק מהמאפיינים הסביבתיים של המדפסת.



סמל רשת ספק מידע על מצב הרשת.



\* דגמים אלו אינם ניתנים לשימוש

## מאפייני המדפסת

### צד קדמי

- 1 מאריך מגש פלט
- 2 מזיז מסמכים אוטומטי
- 3 גישה למחסנית הטונר
- 4 לחצן הפעלה/כיבוי
- 5 מגש 2
- 6 דלת גישה למגש 1 / טונר

### צד אחורי

- 7 דלת אחורית
- 8 יציאת USB לצורך אחסון עבודות
- 9 יציאת USB עבור חיבור מחשב
- 10 יציאת Ethernet
- 11 יציאת פקס: יציאת קו טלפון\*
- 12 יציאת פקס: כניסת קו פקס\*
- 13 חיבור לחשמל

\* דגמי פקס בלבד

## עזרה ועצות בנושא Wi-Fi וקישוריות

אם התוכנה לא מצליחה לאתר את המדפסת במהלך ההגדרה, בדוק את התנאים הבאים כדי לפתור את הבעיה.

פתרון	בעיה אפשרית
<p>אם נווית ה-Wi-Fi בלוח הבקרה אינה מהבהבת בצבע כחול, ייתכן שהמדפסת אינה במצב הגדרת Wi-Fi. הפעלה מחדש של מצב הגדרת Wi-Fi:</p> <p>1. בלוח הבקרה, בחר Setup (הגדרה) &lt; Network Setup (הגדרת רשת) &lt; Restore Network Settings (שחזור הגדרות רשת). נווית האלחוט תתחיל להבהב.</p> <p>2. המתן במשך דקה. פתח את תוכנת המדפסת ונסה שוב להתחבר.</p>	<p>תם הזמן הקצוב למצב הגדרת ה-Wi-Fi של המדפסת</p>
<p>קרב את המחשב שלך אל המדפסת. ייתכן כי המחשב נמצא מחוץ לטווח הקליטה של אות ה-Wi-Fi של המדפסת.</p>	<p>המחשב רחוק מדי מהמדפסת</p>
<p>התנתק מהחיבור ל-VPN לפני ההתקנה של תוכנת המדפסת של HP. לאחר שתסיים להגדיר את המדפסת, תוכל לחדש את החיבור ל-VPN.</p> <p>הערה: לפני ההתנתקות מה-VPN, הבא בחשבון את המיקום והאבטחה של רשת ה-Wi-Fi.</p>	<p>המחשב מחובר לרשת פרטית וירטואלית (VPN) או לרשת עבודה מרוחקת</p>
<p>אם המחשב מחובר באמצעות Ethernet, הפעל את ה-Wi-Fi של המחשב בזמן הגדרת המדפסת.</p>	<p>ה-Wi-Fi כבוי במחשב (המחשב מחובר באמצעות Ethernet)</p>



[hp.com/support/ljmf4101-4104](http://hp.com/support/ljmf4101-4104)

### עזרה ותמיכה

לקבלת מידע לגבי פתרון בעיות וסרטוני וידאו עבור המדפסת, בקר באתר התמיכה של HP.



© Copyright 2022 HP Development Company, L.P.

Reproduction, adaptation or translation without prior written permission is prohibited, except as allowed under the copyright laws.

The information contained herein is subject to change without notice.

The only warranties for HP products and services are set forth in the express warranty statements accompanying such products and services. Nothing herein should be construed as constituting an additional warranty. HP shall not be liable for technical or editorial errors or omissions contained herein.

La reproduction, l'adaptation ou la traduction sans autorisation écrite préalable est interdite, sauf dans le cadre des lois sur le droit d'auteur.

Les informations contenues dans ce document peuvent être modifiées sans préavis.

Les seules garanties pour les produits et services HP sont décrites dans les déclarations de garantie expresse qui accompagnent ces produits et services. Les informations contenues dans ce document ne constituent en aucun cas une garantie supplémentaire. HP n'est pas responsable des erreurs d'ordre technique ou éditorial ou des omissions contenues dans ce document.

---

EN	FR	DE	IT	ES	BG	CA	HR	CS	DA	NL	ET	FI
EL	HU	LV	LT	NO	PL	PT	RO	SK	SL	SV	HE	

