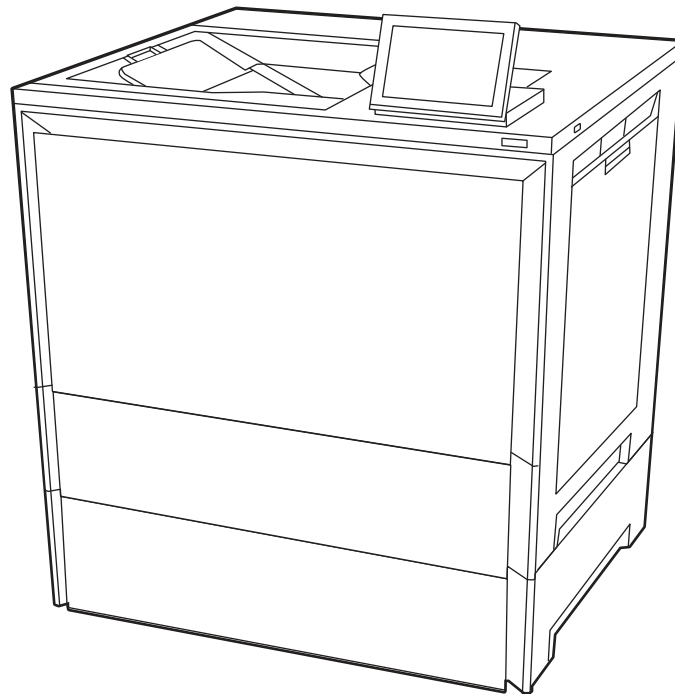




HP Color LaserJet Enterprise X654
HP Color LaserJet Enterprise X65455
HP Color LaserJet Enterprise X65465

使用者指南



www.hp.com/support/colorljX654



HP Color LaserJet Enterprise X654、 X65455、X65465 - 使用者指南

由 Microsoft 翻译人员提供的自动翻译

摘要

本指南提供組態、使用、保固、安全和環境資訊。

法律資訊

著作權和使用授權

© Copyright 2024 HP Development Company, L.P.

除著作權法允許的範圍外，若未事先經過書面授權同意，不得複製、改編或翻譯本文件。

本文件包含的資訊如有變更，恕不另行通知。

本產品與服務所附的明示保固聲明是 HP 對其產品與服務的唯一保固內容。此處任何內容均不應解釋為額外的保固。HP 對所含資訊在技術或編輯上的錯誤或疏漏概不負責。

Edition 2, 10/2024

商標信譽

Adobe®、Adobe Photoshop®、Acrobat® 和 PostScript® 是 Adobe Systems Incorporated 的商標。

Apple 和 Apple 標誌是 Apple Inc. 在美國和其他國家/地區的註冊商標。

macOS 是 Apple Inc. 在美國和其他國家/地區的註冊商標。

AirPrint 是 Apple Inc. 在美國和其他國家/地區的註冊商標。

Google™ 是 Google Inc. 的商標。

Microsoft®、Windows® 及 Windows Server® 是 Microsoft Corporation 在美國的註冊商標。

UNIX® 是 The Open Group 的註冊商標。

目錄

1 印表機概觀	1
警告圖示	1
潛在電擊危險	2
印表機視圖	2
印表機前視圖	2
印表機後視圖	3
控制面板視圖	4
印表機規格	6
技術規格	6
支援作業系統	8
行動列印解決方案	10
印表機尺寸	10
耗電量、電力規格和噪音排放	10
作業環境範圍	11
印表機硬體設定與軟體安裝	11
2 紙匣	12
將紙張裝入 1 號紙匣 (多功能紙匣)	12
裝入 1 號紙匣 (多功能紙匣)	12
1 號紙匣 (多用途紙匣) 紙張方向	14
將紙張裝入 2 號紙匣	18
在 2 號紙匣或選購的 550 頁紙匣中裝入紙張	18
2 號紙匣與選購的 550 頁紙匣紙張方向	20
使用替代信紙信頭模式	23
裝入並列印信封	24
列印信封	24
信封方向	24
裝入和列印標籤	25
手動送紙標籤	25
標籤方向	26
3 耗材、配件與零件	27
訂購耗材、配件與零件	27
訂購	27
更換碳粉匣	27
碳粉匣資訊	27
取出並更換碳粉匣	27
更換感光鼓	30

更換感光鼓.....	30
更換碳粉收集裝置 (TCU).....	32
更換碳粉收集裝置 (TCU).....	32
4 列印.....	35
列印工作 (Windows).....	35
如何列印 (Windows).....	35
自動雙面列印 (Windows).....	36
手動雙面列印 (Windows).....	36
單張多頁列印 (Windows).....	36
選擇紙張類型 (Windows).....	37
其他列印工作.....	37
列印工作 (macOS).....	38
如何列印 (macOS).....	38
自動雙面列印 (macOS).....	38
手動雙面列印 (macOS).....	38
單張多頁列印 (macOS).....	39
選擇紙張類型 (macOS).....	39
其他列印工作.....	40
將列印工作儲存在印表機中供稍後列印或私密列印.....	40
簡介.....	40
建立儲存的工作 (Windows).....	40
建立儲存的工作 (macOS).....	41
列印儲存的工作.....	42
刪除儲存的工作.....	42
因工作帳務用途傳送到印表機的資訊.....	43
行動列印.....	43
行動列印解決方案.....	43
Wi-Fi、Wi-Fi Direct 列印、NFC 和 BLE 列印.....	43
HP ePrint via email.....	44
AirPrint.....	45
Android 內嵌列印.....	45
從 USB 隨身碟列印.....	45
啟用 USB 連接埠列印.....	46
列印 USB 文件.....	46
使用 SuperSpeed USB 3.0 連接埠 (有線) 進行列印.....	47
方法 1：從印表機控制面板功能表啟用 SuperSpeed USB 3.0 連接埠.....	47
方法 2：從 HP 內嵌式 Web 伺服器啟用 SuperSpeed USB 3.0 連接埠 (僅限網路連線印表機).....	47
5 管理印表機.....	49
含 HP 內嵌式 Web 伺服器 (EWS) 的進階組態.....	49
簡介.....	49
如何存取 HP 內嵌式 Web 伺服器 (EWS).....	50
HP 內嵌式 Web 伺服器功能.....	51

設定 IP 網路設定.....	57
印表機共用免責聲明.....	57
檢視或變更網路設定.....	57
重新命名網路上的印表機.....	57
從控制面板手動設定 IPv4 TCP/IP 參數.....	58
從控制面板手動設定 IPv6 TCP/IP 參數.....	58
連結速度與雙工設定.....	59
印表機安全性功能.....	60
簡介.....	60
安全性聲明.....	60
指定管理員密碼.....	60
IP 安全性.....	61
加密支援：HP 高效能安全硬碟.....	61
將電路板上鎖.....	61
節能設定.....	61
設定睡眠計時器，然後將印表機設為使用 1 瓦特或更少的電力.....	61
設定睡眠排程.....	62
HP Web Jetadmin.....	62
軟體與韌體更新.....	62
6 解決問題.....	63
控制面板說明系統.....	63
重設原廠設定.....	64
簡介.....	64
方法 1：從印表機控制面板重設原廠設定.....	64
方法 2：從 HP 內嵌式 Web 伺服器重設原廠設定（僅限網路連線印表機）.....	64
印表機控制面板或 EWS 上顯示「碳粉匣不足」或「碳粉匣嚴重不足」的訊息.....	64
印表機無法取紙或進紙錯誤.....	65
簡介.....	65
印表機無法取紙.....	65
印表機取多張紙.....	68
清除卡紙.....	70
卡紙位置.....	70
自動導覽以清除卡紙.....	71
經常或重複發生卡紙？.....	71
13.B2.D11 號紙匣（多功能紙匣）卡紙錯誤.....	72
13.B2.D2 2 號紙匣卡紙錯誤.....	75
13.A3 3 號紙匣卡紙錯誤.....	81
13.A4 4 號紙匣卡紙錯誤.....	88
13.A4 4 號紙匣卡紙錯誤（2,100 頁進紙器 HCI）.....	95
13.B2 右側擋門卡紙錯誤.....	102
13.B4 右側擋門卡紙錯誤.....	105
13.B9 熱凝器卡紙錯誤.....	107

13.D3 雙面列印裝置卡紙錯誤.....	111
13.E1 出紙槽卡紙錯誤.....	113
解決彩色列印品質問題.....	114
簡介.....	114
疑難排解列印品質.....	115
解決有線網路問題.....	127
解決無線網路問題.....	127
附錄 A 服務與支援.....	128
HP 有限保固聲明.....	128
英國、愛爾蘭與馬爾他.....	129
奧地利、比利時、德國、盧森堡和瑞士.....	129
比利時、法國、盧森堡和瑞士.....	130
義大利.....	132
西班牙.....	132
丹麥.....	133
挪威.....	133
瑞典.....	133
葡萄牙.....	134
希臘與賽普勒斯.....	134
匈牙利.....	134
捷克共和國.....	135
斯洛伐克.....	135
波蘭.....	135
保加利亞.....	136
羅馬尼亞.....	136
比利時與荷蘭.....	137
芬蘭.....	137
斯洛維尼亞.....	137
克羅埃西亞.....	137
拉脫維亞.....	138
立陶宛.....	138
愛沙尼亞.....	138
HP 列印碳粉匣、感光鼓和影像裝置的有限保固聲明，適用於 HP LaserJet 印表機、HP Laser 印表機和 Samsung 品牌雷射印表機.....	139
長壽型消耗品和維護套件有限保固聲明.....	139
HP 對於非 HP 原廠耗材的政策.....	139
HP 防偽網站.....	139
儲存於碳粉匣的資料.....	140
使用者授權合約.....	140
客戶自行維修保固服務.....	143
顧客支援.....	144

附錄 B 環保產品管理計畫	145
保護環境	145
產生臭氧	145
耗電量	145
碳粉消耗量	145
紙張使用	145
塑膠	146
HP LaserJet 列印耗材	146
紙張	146
材料限制	146
電池資訊	146
使用者廢棄設備處理 (歐盟、英國與印度)	147
電子硬體回收	147
巴西硬體回收資訊	147
WEEE (土耳其)	147
化學物質	148
依據歐盟委員會法規 1275/2008 和英國相關法令規定的產品電源資料	148
SEPA Ecolabel 使用者資訊 (中國)	148
中國能源標幟對印表機、傳真機及複印機的實行之法規	148
有害物質限制聲明 (印度)	149
有害物質表 (中國)	149
材料安全資料表 (MSDS)	150
EPEAT	150
物質表 (台灣)	151
如需詳細資訊	151
附錄 C 法規資訊	153
法規聲明	153
法規型號識別號碼	153
1 級消費性雷射聲明	153
歐盟與英國法規公告	153
FCC 規章	154
加拿大 - 加拿大工業部 ICES-003 符合性聲明	154
VCCI 聲明 (日本)	154
EMC 聲明 (韓國)	154
EMC 聲明 (中國)	154
電源線說明	154
電源線聲明 (日本)	155
雷射安全性	155

雷射聲明 (芬蘭).....	155
北歐國家/地區聲明 (丹麥、芬蘭、挪威、瑞典).....	156
GS 聲明 (德國).....	156
歐亞合規性聲明 (亞美尼亞、白俄羅斯、哈薩克斯坦、吉爾吉斯).....	157
EMC 聲明 (台灣)	157
台灣 BSMI USB 連接埠 (Walk-up) 聲明.....	157
產品穩定性	158
電池聲明.....	158
鈕扣電池安全性聲明.....	158
無線聲明.....	158
歐洲法規注意事項.....	158
FCC 法規遵循聲明 - 美國.....	159
澳洲聲明.....	159
巴西：(葡萄牙文)	159
加拿大聲明.....	159
加拿大工業局對操作頻率為 5 GHz 之產品的規定.....	159
無線電頻率曝露 (加拿大).....	160
歐洲法規注意事項.....	160
中國 CMIIT 無線聲明.....	160
日本使用注意事項.....	160
俄羅斯使用注意事項	160
墨西哥聲明	160
台灣聲明.....	161
台灣 NCC 聲明	161
泰國無線聲明.....	161
RFID/NFC 聲明	161
中國短程裝置聲明.....	161
索引.....	162

1 印表機概觀

檢視印表機上各功能的位置、印表機的實體和技術規格，以及設定資訊的位置。

下列資訊在出版時是正確的。如需最新資訊，請參閱 [支援 HP Color LaserJet Enterprise X654](#)

如需更多資訊：

印表機的 HP 全方位說明包含下列資訊：

- 安裝與設定
- 學習及使用
- 解決問題
- 下載軟體與韌體更新
- 加入支援論壇
- 尋找保固及法規資訊

警告圖示

如果您在 HP 印表機上看到如圖示定義所示的警告圖示，請格外小心。

圖示 1-1 注意：電擊



圖示 1-2 注意：表面過熱



圖示 1-3 注意：身體保持遠離可動零件



圖示 1-4 注意：附近的邊緣很銳利



圖示 1-5 警告



潛在電擊危險

請檢閱此重要安全資訊。

- 請閱讀並瞭解這些安全性聲明以避免電擊危險。
 - 使用本產品時，請隨時遵守基本安全注意事項，以降低著火或電擊導致受傷的風險。
 - 請閱讀並瞭解使用指南中的所有指示。
 - 請遵守產品上標示的所有警告和指示。
 - 將產品接上電源時，請僅使用接地的電源插座。如果您不知道電源插座是否接地，請洽詢合格的電工。
 - 請勿觸碰產品上任何插孔的接點。立即更換受損的電源線。
 - 清潔前，請從牆壁插座上拔下本產品的插頭。
 - 請勿在靠近水或身體潮濕時安裝或使用本產品。
 - 請將產品穩固地安裝於穩定的表面上。
 - 請將產品安裝在沒有人會踩到或絆到電源線，有周全防護的位置。
 - 請勿在產品頂部放置任何物體。（例如，水、小金屬或重物、蠟燭、香煙等）。
- 否則可能導致觸電或火災。

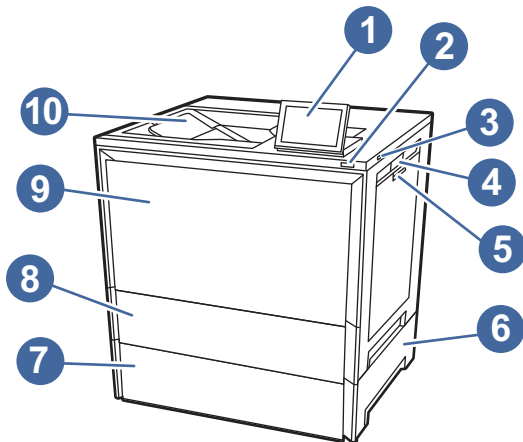
印表機視圖

識別印表機和控制面板的特定零件。

印表機前視圖

尋找印表機正面的功能。

圖示 1-6 印表機前視圖



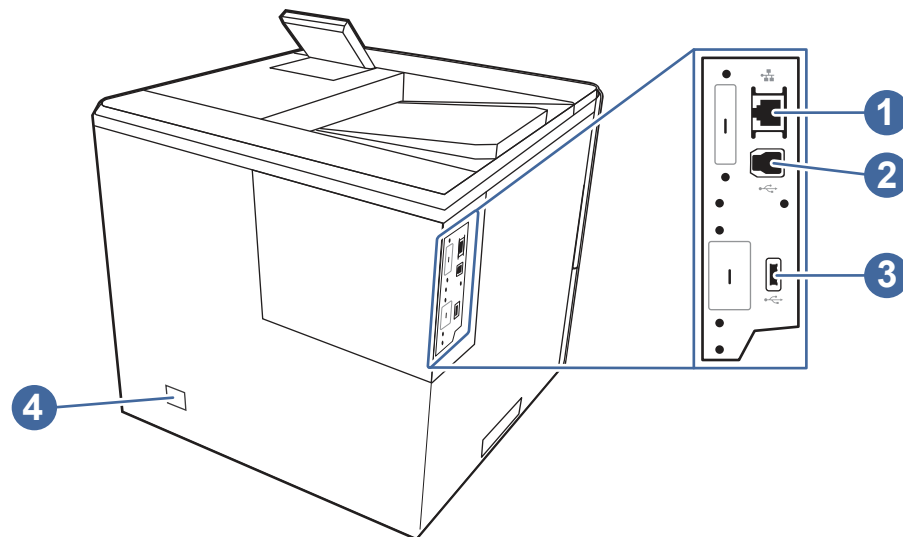
表格 1-1 正面元件

項目	說明
1	配備彩色觸控式顯示器的控制面板 (可向上傾斜, 方便檢視)
2	開啟/關閉按鈕
3	存取方便的 USB 連接埠 插入 USB 隨身碟, 即可在不使用電腦的情況下列印及掃描, 或是更新印表機韌體。 附註: 在使用前, 管理員必須先啟用此連接埠。
4	右側擋門, 可供清除卡紙和拿取長效型耗材
5	1 號紙匣 (多用途紙匣)
6	2 號紙匣卡紙存取擋門
7	2 號紙匣
8	碳粉匣存取擋門
9	前側擋門, 用於裝卸感光鼓和碳粉收集裝置
10	出紙槽

印表機後視圖

尋找印表機背面的功能。

圖示 1-7 印表機後視圖



表格 1-2 印表機零件


項目	說明
1	區域網路 (LAN) 乙太網路 (RJ-45) 網路連接埠
2	SuperSpeed USB 3.0 介面連接埠

表格 1-2 印表機零件 (續)


項目	說明
3	SuperSpeed USB 3.0 主機連接埠 (用於工作儲存和保密列印) 附註： 不使用時，應保持蓋住此連接埠。
4	電源連接

控制面板視圖

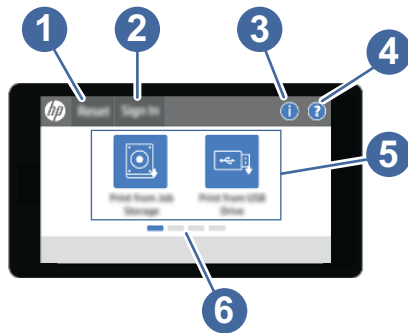
控制面板可存取本印表機功能，並指示印表機的目前狀態。

 **附註：**將控制面板傾斜以方便檢視。

主畫面可存取本印表機功能，並指示印表機的目前狀態。

 **附註：**依據印表機組態差異，出現在主畫面的功能可能有所不同。

圖示 1-8 控制面板視圖



表格 1-3 控制面板功能

項目	控制	說明
1	重設按鈕	重設按鈕會使印表機回到預設值，即使使用者未登入，也一律會顯示。重設按鈕在登出按鈕出現時不會顯示。點選重設按鈕可繼續作業、將工作從先前的暫停狀態或中斷模式中釋放、結束特殊模式、重設顯示語言和鍵盤配置。
2	登入或登出按鈕	點選登入按鈕以存取受安全保護的功能。 點選登出按鈕以登出印表機。印表機隨即將所有選項還原為預設設定。 附註： 管理員將印表機設定為需要權限才能存取功能時，才會顯示此按鈕。

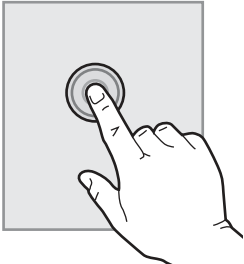
表格 1-3 控制面板功能 (續)

項目	控制	說明
3	資訊按鈕 	<p>點選資訊按鈕，以存取提供數種類型之印表機資訊的畫面。點選畫面底部的按鈕，以取得下列資訊：</p> <ul style="list-style-type: none"> • 顯示語言：變更目前使用者工作階段的語言設定。 • 睡眠模式：使印表機進入睡眠模式。 • Wi-Fi Direct：檢視如何使用手機、平板電腦或其他具有 Wi-Fi 功能的裝置，直接連線至印表機的資訊 (僅限已安裝選購的無線配件時)。 • 無線：檢視或變更無線連線設定 (僅限已安裝選購的無線配件時)。 • 乙太網路：檢視或變更乙太網路連線設定。 • HP Web 服務：檢視使用 HP Web 服務 (ePrint) 連線並列印至印表機的相關資訊。
4	說明按鈕 	<p>點選說明按鈕以開啟內建的說明系統。</p> <p>狀態行提供有關印表機總體狀態的資訊。</p>
5	應用程式區域	<p>點選其中一個圖示以開啟應用程式。將畫面往兩側滑動，即可存取更多應用程式。</p> <p>附註：可用的應用程式因印表機而異。管理員可以設定要出現哪些應用程式，以及程式顯示的順序。</p>
6	主畫面指示器	<p>在主畫面上或應用程式中顯示頁數。目前的頁面會反白顯示。將畫面往兩側滑動，以在頁面間捲動。</p>

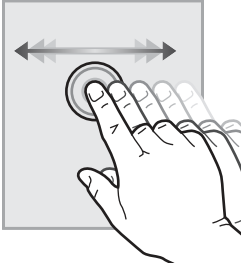
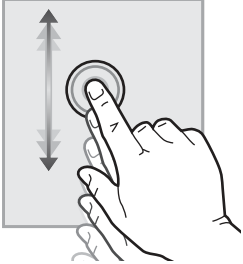
如何使用觸控螢幕控制面板

請執行下列動作以使用印表機的觸控螢幕控制面板。

表格 1-4 觸控螢幕控制面板動作

動作	說明	範例
<p>觸控</p> 	<p>觸控畫面上的項目，即可選取該項目或開啟該功能表。此外，捲動整個功能表時，迅速觸控畫面就能停止捲動。</p>	<p>點選 設定 圖示，以開啟 設定 應用程式。</p>

表格 1-4 觸控螢幕控制面板動作 (續)

動作	說明	範例
<p>滑動</p> 	<p>觸控該畫面，然後平移手指，即可將畫面往兩側捲動。</p>	<p>持續滑動，直到顯示設定應用程式為止。</p>
<p>捲動</p> 	<p>觸控畫面，然後垂直移動手指，即可上下捲動畫面。捲動功能表時，迅速觸控畫面即可停止畫面捲動。</p>	<p>捲動整個設定應用程式。</p>

印表機規格

判定印表機機型的規格。

技術規格

檢視印表機的技術規格。

請參閱 [支援 HP Color LaserJet Enterprise X654](#) 以獲得目前最新資訊。

各機型的產品編號

- X654dn - #6QQ00A
- X65455dn - #49L02A
- X65465dn - #49L04A
- X654 可設定 (訂購時可自訂設定)

⚠ 警告！建議最大產品配置高度 112 公分 (44.2 英吋)。不建議因安裝額外配件而超過此高度，否則可能導致傾斜。

表格 1-5 紙張處理規格

紙張處理功能	X654dn	X65455dn	X65465dn	X654 可設定
1 號紙匣 (100 頁容量)	✓	✓	✓	✓

表格 1-5 紙張處理規格 (續)

紙張處理功能	X654dn	X65455dn	X65465dn	X654 可設定
2 號紙匣 (550 頁容量)	✓	✓	✓	✓
選購的 550 頁紙匣附件	選用	選用	選用	可用選項
印表機支架	選用	選用	選用	可用選項
具有儲存隔層的印表機底座	選用	選用	選用	可用選項
2,100 頁高容量紙匣/底座	選用	選用	選用	可用選項
自動雙面列印	✓	✓	✓	✓

表格 1-6 連線規格

連線功能	X654dn	X65455dn	X65465dn	X654 可設定
10/100/1000 乙太網路 LAN 連線, IPv4 和 IPv6	✓	✓	✓	✓
雙頻無線	選用	選用	選用	可用選項
Wifi-Direct 和 BLE	選用	選用	選用	可用選項
SuperSpeed USB 3.0 後連接埠和高速 USB 2.0 前連接埠, 用於直接從 USB 列印	✓	✓	✓	✓
硬體整合區 (HIP, 可連接配件及協力廠商裝置)	✓	✓	✓	✓

表格 1-7 列印規格

列印功能	X654dn	X65455dn	X65465dn	X654 可設定
A4 尺寸的紙張每分鐘可列印 52 頁 (ppm), Letter 尺寸的紙張則是 55 ppm, A4 尺寸的紙張則是 61 ppm, Letter 尺寸的紙張則是 65 ppm (在購買時設定)	✓	未隨附	未隨附	可用選項
A4 尺寸的紙張每分鐘可列印 52 頁 (ppm), Letter 尺寸的紙張每分鐘 55 頁	未隨附	✓	未隨附	不適用
A4 尺寸的紙張每分鐘可列印 61 頁, Letter 尺寸的紙張每分鐘 65 頁	未隨附	未隨附	✓	不適用
工作儲存和保密列印	✓	✓	✓	✓

表格 1-8 其他規格

其他功能	X654dn	X65455dn	X65465dn	X654 可設定
2 GB 基本記憶體，可擴充至 6 GB	✓	✓	✓	✓
16 GB 嵌入式多媒體控制器 (eMMC)	✓	✓	✓	可用選項
32 GB 嵌入式多媒體控制器 (eMMC)	不適用	不適用	不適用	可用選項
256 GB 固態硬碟	選用	選用	選用	可用選項
512 GB FIPS 硬碟機	選用	選用	選用	可用選項
512 GB 硬碟機	選用	選用	選用	可用選項
彩色觸控螢幕控制面板	✓	✓	✓	✓
HP 信任平台模組，可加密所有透過印表機傳送的資料	✓	✓	✓	✓
自訂彩色印表機外觀	不適用	不適用	不適用	可用選項

支援作業系統

瞭解支援的作業系統。

下列資訊適用於特定印表機專用的 Windows PCL 6 和 HP macOS 列印驅動程式，並且適用於軟體安裝程式。

Windows：視 Windows 作業系統以及使用軟體安裝程式時選用的軟體而定，您可從此印表機的印表機支援網站下載 HP 軟體安裝程式，其會安裝正確的列印驅動程式。印表機支援網站上也會提供僅包含列印驅動程式的套件。從此印表機的印表機支援網站下載適用的套件：support.hp.com。

macOS：這款印表機支援 Mac 電腦。從 123.hp.com 或印表機支援頁面下載 HP Easy Start，然後使用 HP Easy Start 安裝 HP 列印驅動程式。HP 軟體安裝程式不包含 HP Easy Start。

1. 前往 123.hp.com。
2. 依照下列步驟操作，下載此印表機軟體。


Linux：如需取得及列印 Linux 適用驅動程式的詳細資訊，請前往 www.hp.com/go/linuxprinting。


表格 1-9 支援作業系統與列印驅動程式

作業系統	已安裝的列印驅動程式 (來自於網路上的軟體)
Windows 10 (32 位元與 64 位元)	在本作業系統的軟體安裝程序中，已安裝特定印表機專用的列印驅動程式「HP PCL 6」。
Windows 11 (32 位元與 64 位元)	在本作業系統的軟體安裝程序中，已安裝特定印表機專用的列印驅動程式「HP PCL 6」。

表格 1-9 支援作業系統與列印驅動程式 (續)

作業系統	已安裝的列印驅動程式 (來自於網路上的軟體)
Windows Server 2003 SP2 (32 位元)	「HP PCL 6」印表機專用列印驅動程式可從印表機支援網站下載。下載此驅動程式，然後使用 Microsoft 新增印表機工具進行安裝。 Microsoft 已在 2010 年 7 月終止對 Windows Server 2003 的主要支援。HP 將持續盡最大努力來支援已停產的 Server 2003 作業系統。不支援列印驅動程式的部分功能和頁面尺寸。
Windows Server 2008 R2 (64 位元)	「HP PCL 6」印表機專用列印驅動程式可從印表機支援網站下載。下載此驅動程式，然後使用 Microsoft 新增印表機工具進行安裝。
Windows Server 2012 (64 位元)	PCL 6 印表機專用列印驅動程式可從印表機支援網站下載。下載此驅動程式，然後使用 Microsoft 新增印表機工具進行安裝。
Windows Server 2012 R2 (64 位元)	PCL 6 印表機專用列印驅動程式可從印表機支援網站下載。下載此驅動程式，然後使用 Microsoft 新增印表機工具進行安裝。
Windows Server 2016 (64 位元)	PCL 6 印表機專用列印驅動程式可從印表機支援網站下載。下載此驅動程式，然後使用 Microsoft 新增印表機工具進行安裝。
Windows Server 2019 (64 位元)	PCL 6 印表機專用列印驅動程式可從印表機支援網站下載。下載此驅動程式，然後使用 Microsoft 新增印表機工具進行安裝。
Windows Server 2022 (64 位元)	PCL 6 印表機專用列印驅動程式可從印表機支援網站下載。下載此驅動程式，然後使用 Microsoft 新增印表機工具進行安裝。
macOS Catalina v10.15、macOS Big Sur v11.0、macOS Monterey v12.0	若要安裝列印驅動程式，請從 123.hp.com 下載 HP Easy Start。依照下列步驟操作，安裝印表機軟體和列印驅動程式。

 **附註：**支援的作業系統可能會有變更。如需目前支援的作業系統清單，請前往 support.hp.com，取得 HP 為這款印表機提供的全方位說明。

 **附註：**如需這款印表機適用的用戶端和伺服器作業系統，以及 HP Smart UPD (SUPD) 驅動程式支援的詳細資料，請前往 hp.com/go/smartupd。在**其他資訊**下方，按一下連結。

表格 1-10 最低系統需求

Windows	macOS
<ul style="list-style-type: none"> • 網際網路連線 • 專用的 USB 1.1 或 2.0 連線，或網路連線 • 2 GB 的可用硬碟空間 	<ul style="list-style-type: none"> • 網際網路連線 • 1 GB 的可用硬碟空間

行動列印解決方案

HP 提供多種行動列印解決方案，可從筆記型電腦、平板電腦、智慧型手機或其他行動裝置在 HP 印表機進行簡易列印。

若要查看完整清單並判斷最佳選擇，請前往 www.hp.com/go/MobilePrinting。

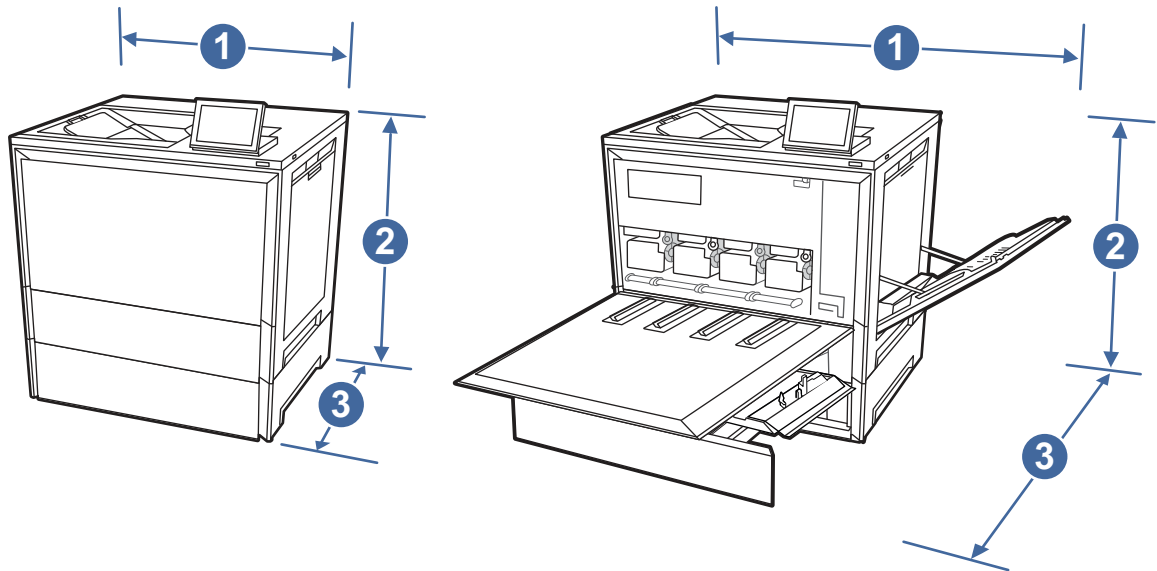
 **附註：**更新印表機韌體以確保支援所有的行動列印功能。

- 無線機型的 Wi-Fi Direct
- AirPrint
- Android 列印
- HP Smart 應用程式

印表機尺寸

確定您的印表機環境空間夠大，足以容納印表機。

圖示 1-9 印表機尺寸



表格 1-11 印表機尺寸

測量	印表機完全關閉	印表機完全開啟
1.寬度	500 公釐	860 公釐
2.高度	537 毫米	537 毫米
3.深度	460 公釐	770 公釐
重量(含碳粉匣)	38.1 公斤	38.1 公斤

耗電量、電力規格和噪音排放

為能正常運作，印表機必須在符合特定電力規格的环境中。

請參閱 [支援 HP Color LaserJet Enterprise X654](#) 以獲得目前最新資訊。

⚠ 注意：電源需求需視印表機售出的國家/地區為準。請勿轉換作業電壓。可能會造成印表機損壞並且違反印表機保固。

作業環境範圍

為能正常運作，印表機必須在符合特定規格的环境中。

表格 1-12 作業環境規格

環境	建議	儲存
溫度	15° 至 27°C	10° 至 32.5°C
相對濕度	30% 到 70% 相對濕度 (RH)	10% 到 80% 相對濕度 (RH)

印表機硬體設定與軟體安裝

如需基本設定說明，請參閱印表機隨附的「硬體安裝指南」。如需其他說明，請造訪網站的 HP 支援。

前往 [支援 HP Color LaserJet Enterprise X654](#) 以取得印表機的 HP 全方位說明，其中包含下列資訊：

- 安裝與設定
- 學習及使用
- 解決問題
- 下載軟體與韌體更新
- 加入支援論壇
- 尋找保固及法規資訊
- 尋找關於如何使用 Microsoft 新增印表機工具的說明

2 紙匣

探索如何將紙張裝入紙匣以及使用紙匣，包括如何裝入信封和標籤等特殊物品。

下列資訊在出版時是正確的。如需最新資訊，請參閱 [支援 HP Color LaserJet Enterprise X654](#)。

如需更多資訊：

印表機的 HP 全方位說明包含下列資訊：

- 安裝與設定
- 學習及使用
- 解決問題
- 下載軟體與韌體更新
- 加入支援論壇
- 尋找保固及法規資訊

將紙匣裝入紙張時，請格外小心。

⚠ **注意：**每次限延伸一個紙匣。

請勿將紙匣當做梯級使用。

重新配置/移動產品時，必須關閉所有紙匣。

關閉時，請勿將手放在紙匣或抽屜上。

如果印表機有鍵盤，不使用時請關閉鍵盤機槽。

將紙張裝入 1 號紙匣 (多功能紙匣)


下列資訊說明如何將紙張裝入 1 號紙匣。

⚠ **注意：**為避免卡紙，請勿在列印進行時將紙張裝入 1 號紙匣或取出紙張。

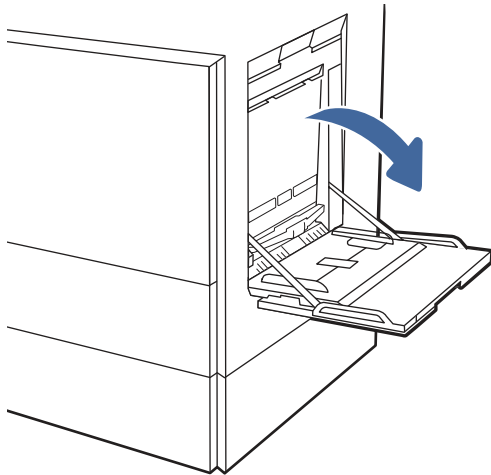
裝入 1 號紙匣 (多功能紙匣)

此紙匣可容納多達 100 張每平方公尺 75 公克的紙張，或 10 個信封。

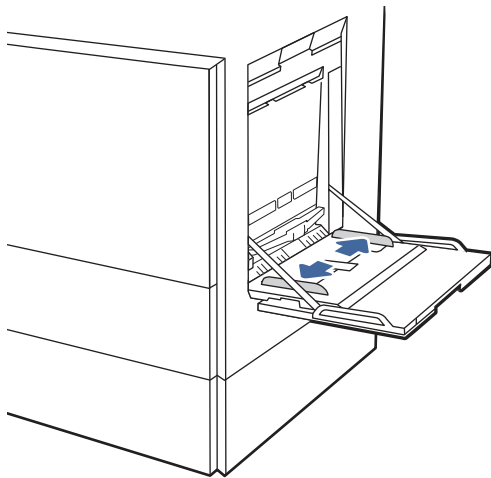
 [觀看如何將紙張裝入 1 號紙匣的影片](#)

 **附註：**請在列印驅動程式中選擇正確紙張類型後，再進行列印。

1. 打開 1 號紙匣。




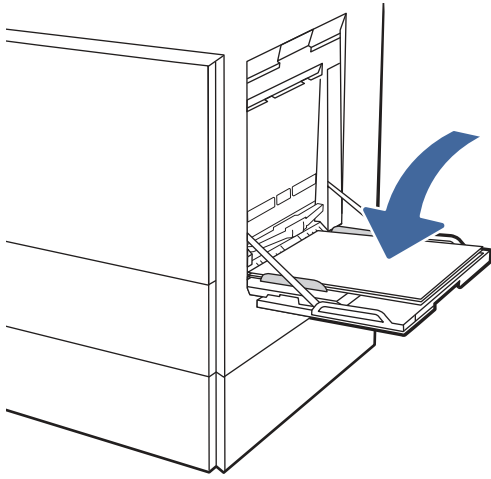
2. 如有必要，將紙匣延伸板拉出以支撐紙張。
3. 使用調整鎖將紙張導板向外張開。



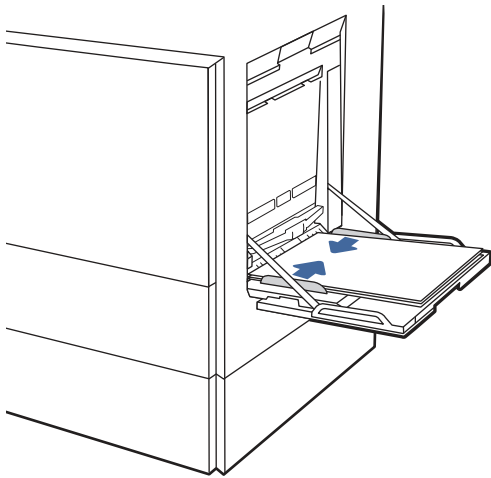
4. 將紙張裝入紙匣。

請確定列印紙材未超過紙張導板的裝滿線。

 **附註：**紙疊高度上限為 10 公釐，或大約 100 張每平方公尺 75 公克的紙張。



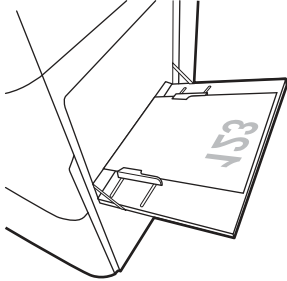
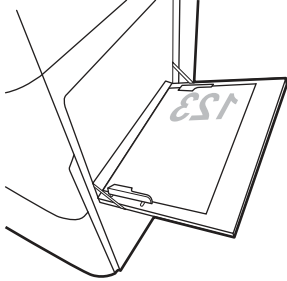
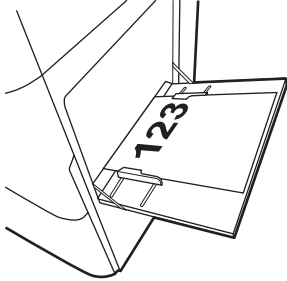
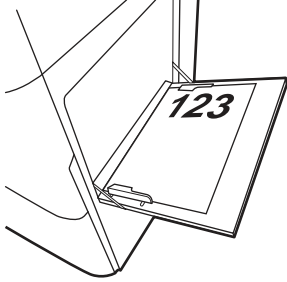
5. 使用調整鎖調整側導板，使其輕輕地接觸紙疊，但不要使紙張彎曲。



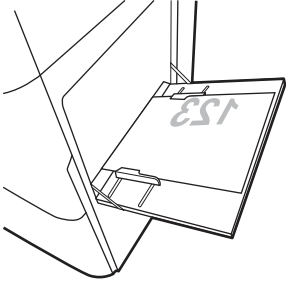
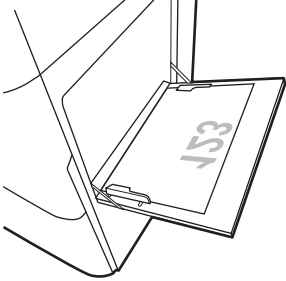
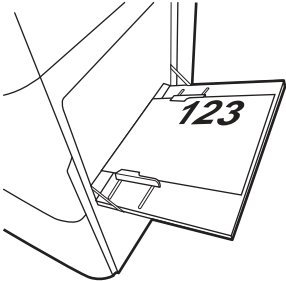
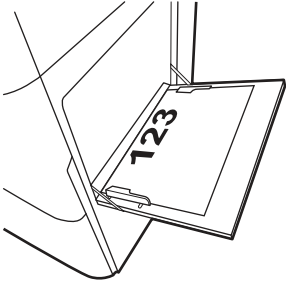
1號紙匣(多用途紙匣)紙張方向

將1號紙匣(多用途紙匣)中的紙張調整至正確位置，以確保最佳列印品質。

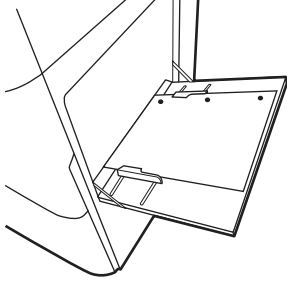
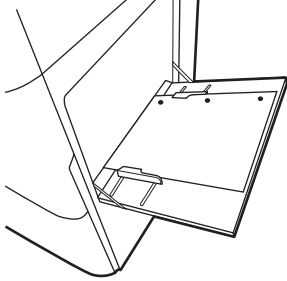
表格 2-1 信紙信頭或預製表格 - 縱向

雙面列印模式	如何裝入紙張
單面列印	<p data-bbox="879 268 1002 296">列印面向下</p> <p data-bbox="879 321 1098 348">底端朝向印表機放入</p>  <p data-bbox="879 678 1219 705">預印影像的右側朝向印表機放入</p> 
自動雙面列印或啟用「替代信紙信頭」模式	<p data-bbox="879 1026 1002 1054">列印面向上</p> <p data-bbox="879 1079 1098 1106">頂端朝向印表機放入</p>  <p data-bbox="879 1436 1219 1463">預印影像的左側朝向印表機放入</p> 

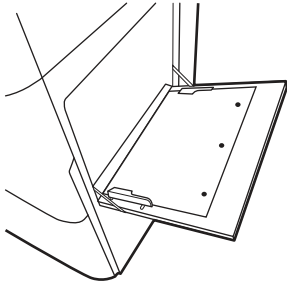
表格 2-2 信紙信頭或預製表格 - 橫向

雙面列印模式	如何裝入紙張
單面列印	<p data-bbox="855 268 979 296">列印面向下</p> <p data-bbox="855 321 1193 348">預印影像的右緣朝向印表機放入</p>  <p data-bbox="855 678 1075 705">底端朝向印表機放入</p> 
自動雙面列印或啟用「替代信紙信頭」模式	<p data-bbox="855 1024 979 1052">列印面向上</p> <p data-bbox="855 1077 1193 1104">預印影像的左側朝向印表機放入</p>  <p data-bbox="855 1434 1075 1461">頂端朝向印表機放入</p> 

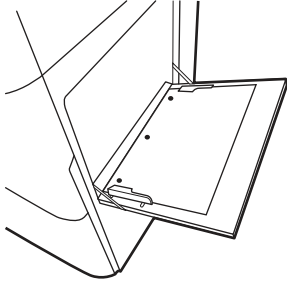
表格 2-3 穿孔紙 - 縱向

雙面列印模式	如何裝入紙張
單面列印	<p>列印面向下 頁孔朝向印表機後方</p> 
自動雙面列印或啟用「替代信紙信頭」模式	<p>列印面向上 頁孔朝向印表機後方</p> 

表格 2-4 穿孔紙 - 橫向

雙面列印模式	如何裝入紙張
單面列印	<p>列印面向下 頁孔遠離印表機放入</p> 

表格 2-4 穿孔紙-橫向 (續)

雙面列印模式	如何裝入紙張
自動雙面列印或啟用「替代信紙信頭」模式	列印面向上 頁孔朝向印表機 

將紙張裝入 2 號紙匣

檢視下列有關在 2 號紙匣中裝入紙張的資訊。


在 2 號紙匣或選購的 550 頁紙匣中裝入紙張

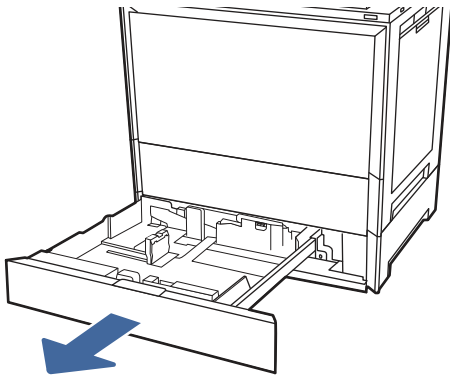
這些紙匣可容納多達 550 張每平方公尺 75 公克的紙張。

 [觀看如何在 2 號紙匣和選購的紙匣裝入紙張的影片](#)

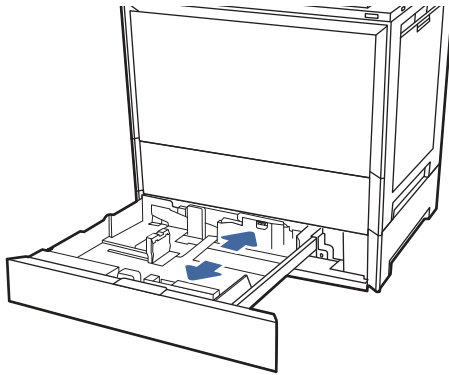
 **附註：**在 2 號紙匣或選購的 550 頁紙匣裝入紙張的程序皆相同。此處僅就 2 號紙匣加以說明。

1. 打開紙匣。

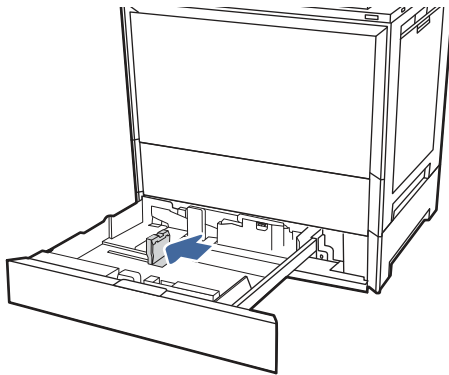
 **附註：**請勿打開正在使用的任何紙匣。



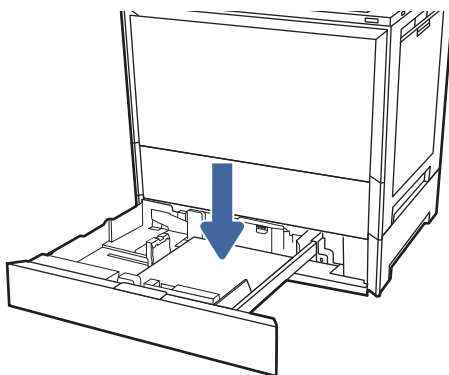
2. 裝入紙張前，請按住後側紙張寬度導板上的藍色鎖定/解除鎖定切換開關、按壓前側紙張寬度導板的藍色調整鎖，然後將導板滑動到完全打開的位置，以調整紙張寬度導板。




3. 在藍色調整鎖底部推入，同時將導板滑動到所使用紙張的尺寸，以調整紙張長度導板。




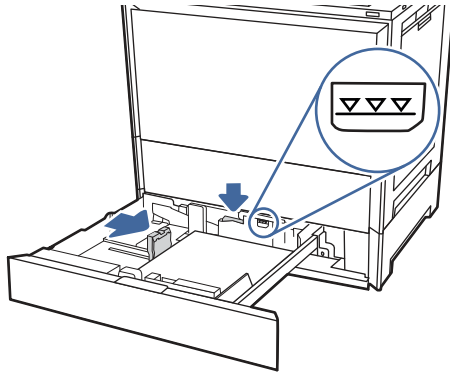
4. 將紙張裝入紙匣。



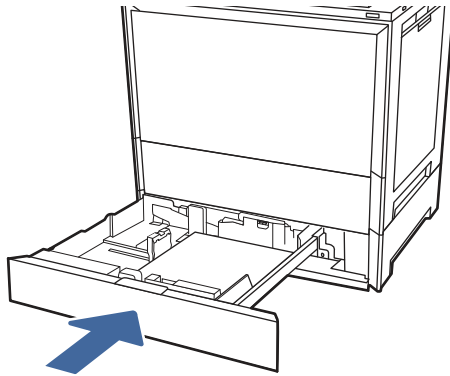
5. 將紙張長度與紙張寬度導板調整到所使用紙張的尺寸。檢查紙張，確認導板輕輕碰觸紙疊，但不要壓彎紙張。

 **附註：**請勿讓紙張導板將紙疊夾得太緊。請將導板移至紙匣中的缺口或標記處。

 **附註：**為了避免卡紙，請將紙張導板調整至正確的尺寸，同時不要在紙匣內裝入太多紙張。請確定紙疊頂端在紙匣滿溢指示器以下。



6. 關上紙匣。

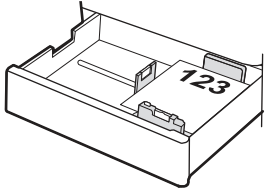
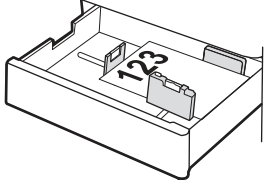
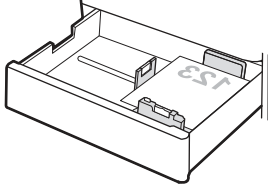
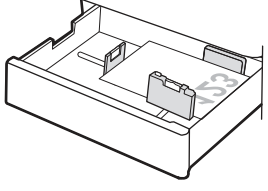


7. 印表機控制面板上會顯示紙匣組態訊息。
8. 點選**確定**以接受偵測到的類型與尺寸，或點選**修改**以選擇不同的紙張尺寸或類型。
如果是自訂尺寸紙張，請在印表機控制面板顯示提示時，指定紙張的 X 和 Y 尺寸。

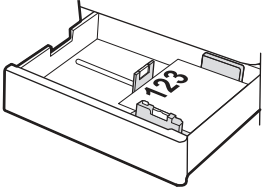
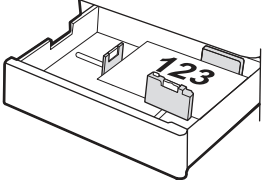
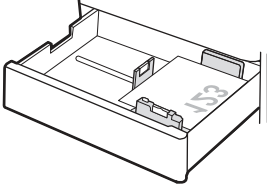
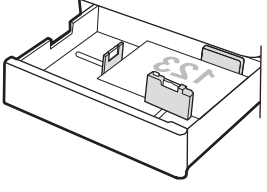
2 號紙匣與選購的 550 頁紙匣紙張方向

將 2 號紙匣和選購的 550 頁紙匣中的紙張調整至正確位置，以確保最佳列印品質。

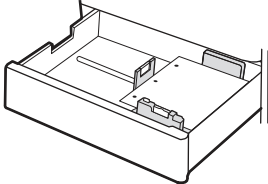
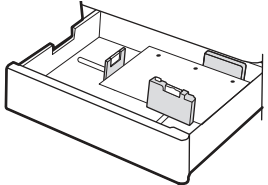
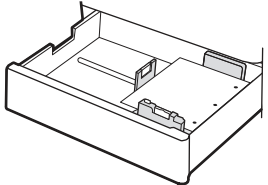
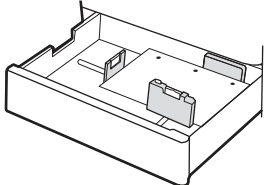
表格 2-5 信紙信頭或預製表格 - 縱向

雙面列印模式	如何裝入紙張
單面列印	<p>列印面向上</p> <p>頂端位於紙匣後端</p>  <p>頂邊位於紙匣左側</p> 
自動雙面列印或啟用「替代信紙信頭」模式	<p>列印面向下</p> <p>頂端位於紙匣後端</p> <p>附註：這是在 A4 或 Letter 上列印時的偏好方向。</p>  <p>頂邊位於紙匣右側</p> 

表格 2-6 信紙信頭或預製表格 - 橫向

雙面列印模式	如何裝入紙張
單面列印	<p data-bbox="855 268 979 296">列印面向上</p> <p data-bbox="855 321 1050 348">頂邊位於紙匣左側</p>  <p data-bbox="855 590 1050 617">頂端位於紙匣後端</p> 
自動雙面列印或啟用「替代信紙信頭」模式	<p data-bbox="855 850 979 877">列印面向下</p> <p data-bbox="855 903 1050 930">頂邊位於紙匣右側</p>  <p data-bbox="855 1171 1050 1199">頂端位於紙匣後端</p> 

表格 2-7 穿孔紙 - 縱向

雙面列印模式	如何裝入紙張
單面列印	<p>列印面向上</p> <p>頁孔位於紙匣左側，而頂端位於印表機背面</p>  <p>頁孔位於紙匣後方</p> 
自動雙面列印或啟用「替代信紙信頭」模式	<p>列印面向下</p> <p>頁孔位於紙匣右側</p>  <p>頁孔位於紙匣後方</p> 

使用替代信紙信頭模式

無論您是進行單面列印或是雙面列印，使用**替代信紙信頭模式**功能，即會針對所有工作以相同方式將信紙信頭或預製表格紙張裝入紙匣中。使用此模式時，裝入紙張的方式與自動雙面列印相同。

使用印表機控制面板功能表啟用替代信紙信頭模式

使用**設定**功能表啟用**其他信紙信頭模式**。

1. 在印表機控制台的主畫面中，開啟**設定**功能表。
2. 開啟下列功能表：
 - a. **影印/列印或列印**

- b. 管理紙匣
 - c. 替代信紙信頭模式
3. 選擇開啟。

裝入並列印信封

若要在信封上列印，僅可使用 1 號紙匣（多功能紙匣）。2 號紙匣與選購的 550 頁紙匣不支援信封。1 號紙匣（多功能紙匣）可容納多達 10 個信封。

除了本文件提供的指示外，您還可觀看以下影片，瞭解如何在印表機中裝入信封。

 [觀看如何將信封装入印表機的影片](#)

列印信封

要使用手動送紙選項列印信封，請依照下列步驟，在列印驅動程式中選擇正確的設定，接著將列印工作傳送到印表機，再將信封装入紙匣。

1. 從軟體程式中，選擇**列印**選項。
2. 從印表機清單中選擇印表機，然後按一下**內容**或**偏好設定**按鈕，以開啟列印驅動程式。

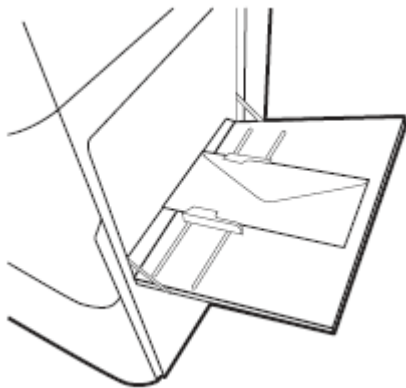
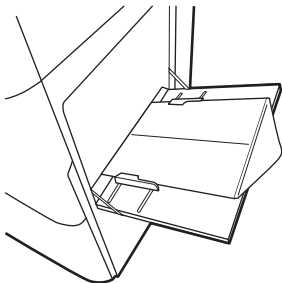
 **附註：** 按鈕的名稱會因不同的軟體程式而異。

3. 按一下**紙張/品質**標籤。
4. 在**紙張尺寸**下拉式清單中，選擇正確尺寸的信封。
5. 在**紙張類型**下拉式清單中，選擇**信封**。
6. 在**紙張來源**下拉式清單中，選擇**手動送紙**。
7. 按一下**確定**按鈕，即可關閉**文件內容**對話方塊。
8. 在**列印**對話方塊中，按一下**確定**按鈕以列印工作。

信封方向

必須以特定的方式裝入信封才能正確列印。

表格 2-8 信封方向

紙匣	信封尺寸	如何裝入信封
1 號紙匣	9 號信封、10 號信封、Monarch 信封、DL 信封、B5 信封、C5 信封 (皮夾紙)、C6 信封	列印面向下 頂邊朝向印表機後方 
1 號紙匣	B5 信封、C5 信封 (封套)	列印面向下 底端朝向印表機放入；打開頂端蓋口 

裝入和列印標籤

若要列印標籤頁，請務必使用 1 號紙匣 (多用途紙匣)、2 號紙匣、3 號紙匣和選購的 550 頁紙匣。

手動送紙標籤

在 1 號紙匣 (多用途紙匣) 使用手動進紙模式以列印標籤頁。

1. 從軟體程式中，選擇**列印**選項。
2. 從印表機清單中選擇印表機，然後按一下**內容**或**偏好設定**按鈕，以開啟列印驅動程式。

 **附註：** 按鈕的名稱會因不同的軟體程式而異。

3. 按一下**紙張/品質**標籤。
4. 在**紙張尺寸**下拉式清單中，選擇正確尺寸的標籤頁。
5. 在**紙張類型**下拉式清單中，選擇**標籤**。

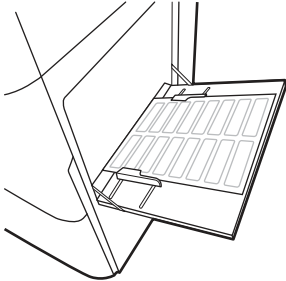
6. 在**紙張來源**下拉式清單中，選擇**手動送紙**。
7. 按一下**確定**按鈕，以關閉**文件內容**對話方塊。
8. 在**列印**對話方塊中，按一下**列印**按鈕以列印工作。

標籤方向

必須以特定的方式裝入標籤才能正確列印。

表格 2-9 標籤方向

紙匣	如何裝入標籤
1 號紙匣	列印面向下 底端朝向印表機放入



3 耗材、配件與零件

訂購耗材或配件、更換碳粉匣，或取出和更換其他零件。

下列資訊在出版時是正確的。如需最新資訊，請參閱 [支援 HP Color LaserJet Enterprise X654](#)。

印表機的 HP 全方位說明包含下列資訊：

- 安裝與設定
- 學習及使用
- 解決問題
- 下載軟體與韌體更新
- 加入支援論壇
- 尋找保固及法規資訊

訂購耗材、配件與零件

瞭解如何取得印表機更換用耗材、配件與零件。

訂購

請聯絡管理服務代表。請確定備妥印表機背面產品標籤顯示的產品機型號碼。

更換碳粉匣

如果在印表機控制面板上收到訊息，請更換碳粉匣。

碳粉匣資訊

本印表機會在碳粉匣存量不足或嚴重不足時顯示訊息。碳粉匣實際的剩餘壽命可能各有不同。

若要購買碳粉匣，請聯絡管理服務代表。請確定備妥印表機背面產品標籤顯示的產品機型號碼。

等到要用的時候再從包裝中取出碳粉匣。



⚠ 注意：如果衣物不小心沾染到碳粉，請以乾布將它拭去，然後以冷水洗滌衣物。熱水會導致碳粉滲入纖維。


📖 附註：有關回收用完的碳粉匣之資訊位於碳粉匣包裝盒上。

取出並更換碳粉匣

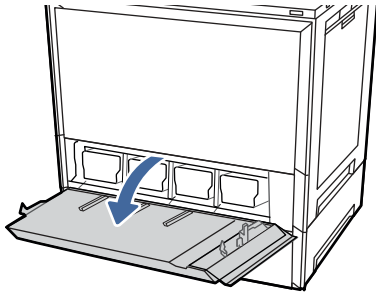
請按照這些步驟更換碳粉匣。

 [觀看如何更換碳粉匣的影片](#)

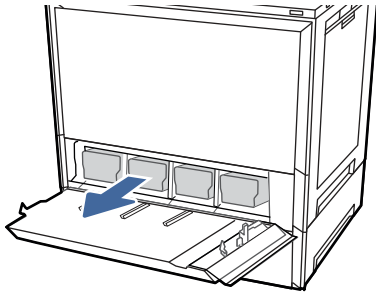
 **附註：**當碳粉匣空了，控制面板上會顯示訊息。請依照控制面板上的指示鬆開卡匣，以便進行更換。您必須先在控制面板**耗材**功能表上選擇**退出**按鈕()鬆開碳粉匣，才能取出碳粉匣。

 **注意：**在碳粉匣鬆開之前，請勿試圖強行將其拉出。

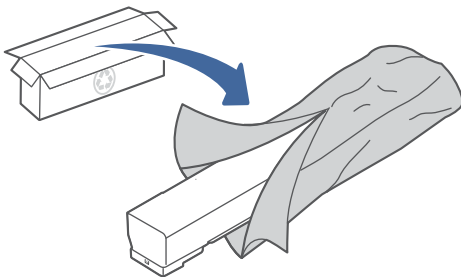
1. 按照控制面板上的指示鬆開碳粉匣。
2. 打開印表機前側的碳粉匣擋門。



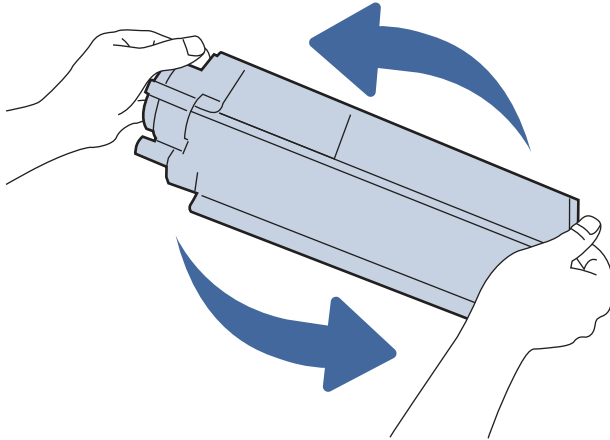
3. 抓住碳粉匣末端，將其筆直拉出印表機。



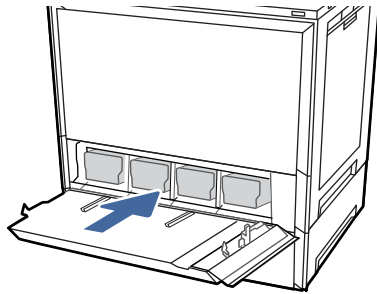
4. 從碳粉匣包裝中取出新碳粉匣。保留所有包裝，以便回收用完的碳粉匣。



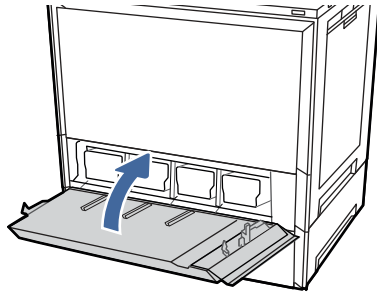
5. 握住碳粉匣的兩側並左右搖晃，使內部的碳粉均勻分散。



6. 將碳粉匣對齊插槽，然後插入印表機。



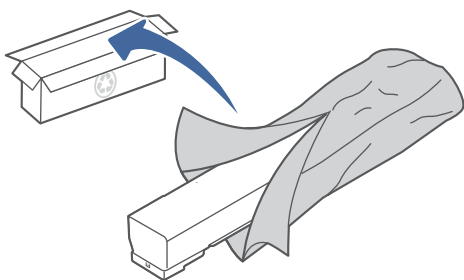
7. 關上碳粉匣擋門。



8. 將用完的碳粉匣裝入新碳粉匣原本使用的包裝盒中。請參閱隨附的回收指南，以取得回收資訊。

在美國和加拿大，預付郵資的運送標籤已隨附於包裝箱中。如您位在其他國家/地區，請前往 www.hp.com/recycle 列印預付郵資的運送標籤。

將預付郵資的運送標籤黏貼在包裝盒上，然後將用完的碳粉匣退回 HP 進行回收。



更換感光鼓

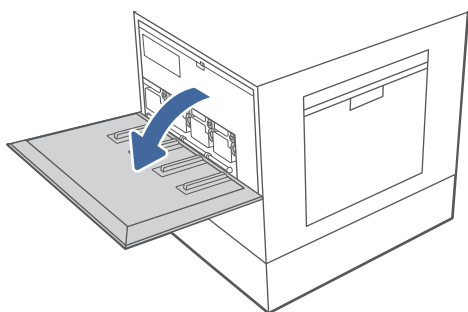
如果在印表機控制面板上收到訊息，請更換感光鼓。


更換感光鼓

請按照這些步驟更換感光鼓。

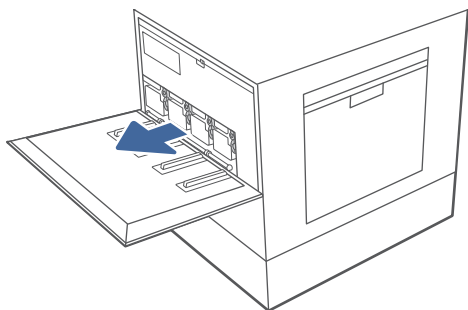
 [觀看如何更換感光鼓的影片](#)

1. 打開前側擋門。




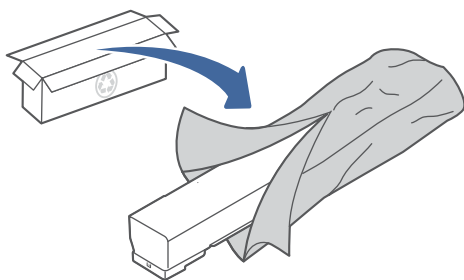
 **附註：**如有必要，請卸下固定感光鼓檢修蓋的兩顆螺絲，然後放下護蓋以檢修感光鼓。

2. 抓住感光鼓匣末端，將其筆直拉出印表機。

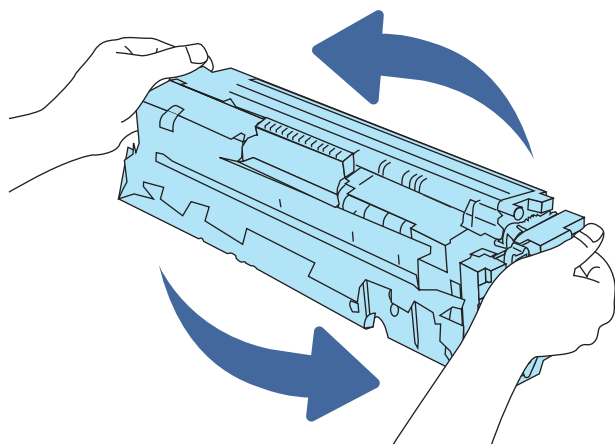


3. 從包裝中卸下新的感光鼓匣。保留所有包裝，用於回收用完的感光鼓。

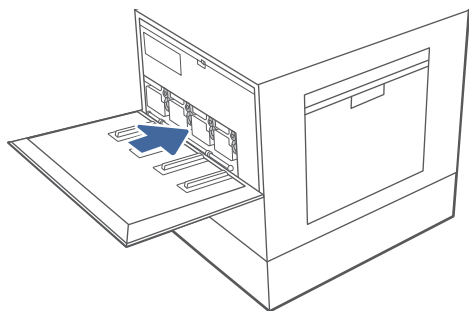
 **注意：**為避免損及感光鼓，切勿將它曝露在光線下長達數分鐘之久。如果必須從印表機中長時間卸下感光鼓匣，請將藍色感光鼓遮住。請勿觸碰藍色感光鼓。



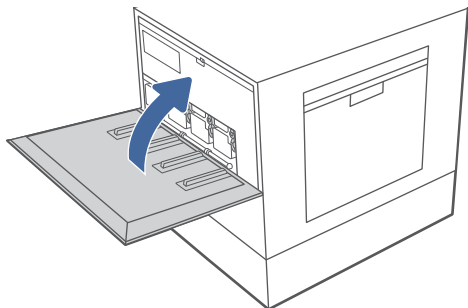
4. 抓住感光鼓的兩側並左右搖晃，使內部的碳粉均勻分散。




5. 將感光鼓匣對齊插槽，然後插入印表機。



6. 關上前側擋門。

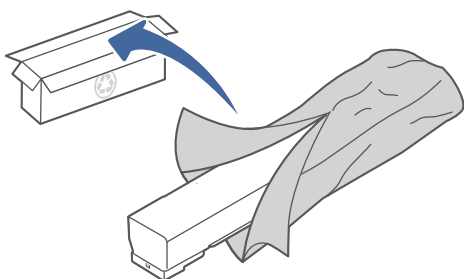


 **附註：**如有必要，請先關上檢修蓋並更換兩顆螺絲，然後再關上前側擋門。

7. 將用完的感光鼓匣裝入原本用於新感光鼓匣的包裝盒中。請參閱隨附的回收指南，以取得回收相關資訊。

在美國和加拿大，預付郵資的運送標籤已隨附於包裝箱中。如您位在其他國家/地區，請前往 www.hp.com/recycle 列印預付郵資的運送標籤。

將預付郵資的運送標籤黏貼在包裝盒上，然後將用完的感光鼓退回 HP 進行回收。



更換碳粉收集裝置 (TCU)

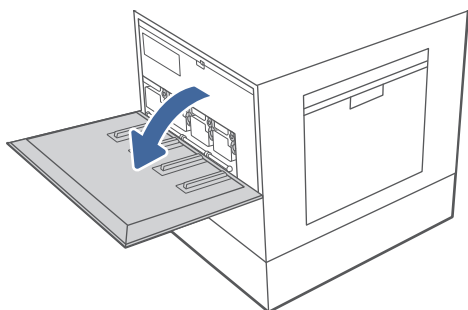
如果您收到印表機訊息，或如果有列印品質問題，請更換碳粉收集裝置。

更換碳粉收集裝置 (TCU)

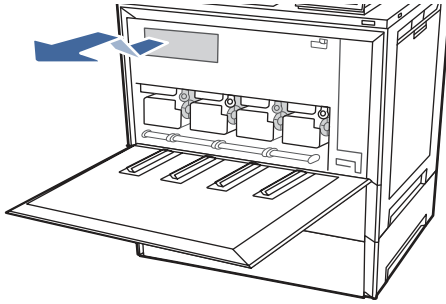
請按照這些步驟，更換碳粉收集裝置 (TCU)。


 [觀看影片瞭解如何更換碳粉收集裝置 \(TCU\)](#)

1. 打開前側擋門。

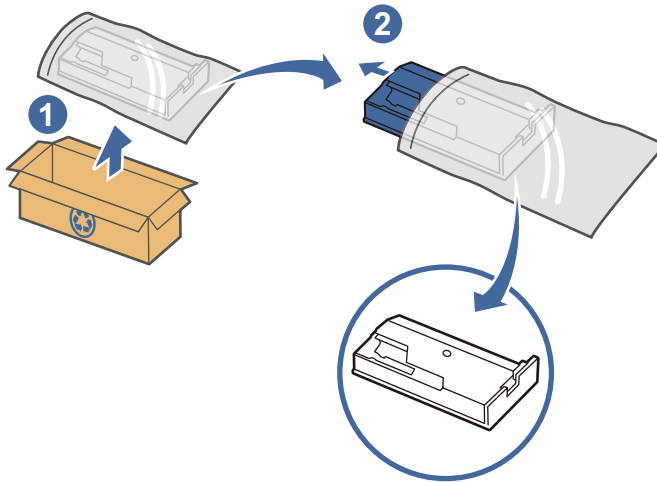


2. 稍微提起 TCU，然後將其拉出印表機。

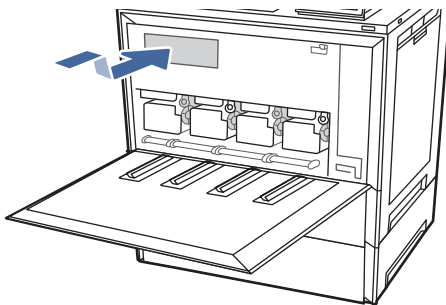


 **附註：**從印表機中拉出 TCU 時，請保持其位置。這可確保您不會將任何廢棄碳粉灑到印表機中。將裝置放入包裝新 TCU 的乾淨塑膠袋內。

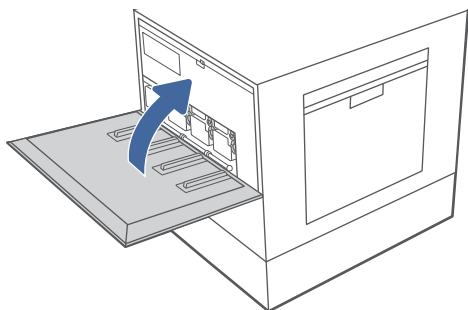
3. 從包裝中取出新的 TCU。保留所有包裝，用於回收用完的 TCU。



4. 安裝新 TCU，方法是將新 TCU 插入印表機，然後稍稍提起以確保將它推到底。



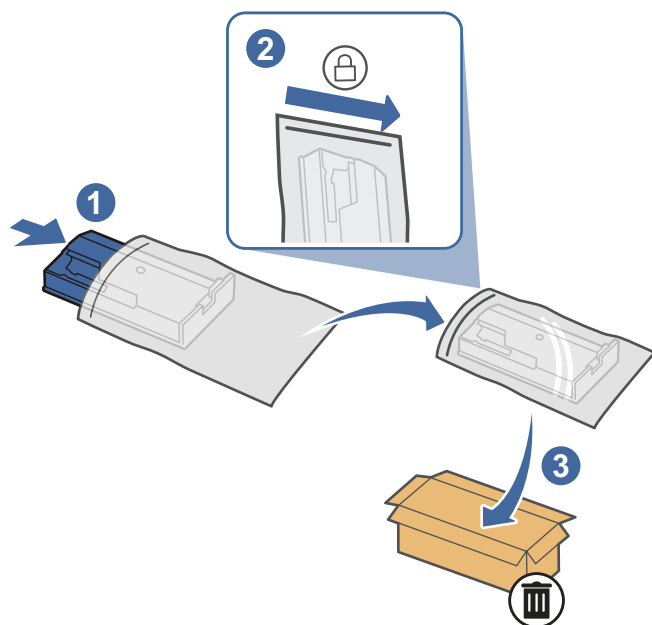
5. 關上前側擋門。



6. 將用完的 TCU 裝入新 TCU 原來使用的包裝盒中。請參閱隨附的回收指南，以取得回收資訊。

在美國和加拿大，預付郵資的運送標籤已隨附於包裝箱中。如您位在其他國家/地區，請前往 www.hp.com/recycle 列印預付郵資的運送標籤。

將預付郵資的運送標籤黏貼在包裝盒上，然後將用完的 TCU 退回 HP 進行回收。



4 列印

透過軟體列印，或從行動裝置或 USB 快閃磁碟機列印。

下列資訊在出版時是正確的。如需最新資訊，請參閱 [支援 HP Color LaserJet Enterprise X654](#)。

如需更多資訊：

印表機的 HP 全方位說明包含下列資訊：

- 安裝與設定
- 學習及使用
- 解決問題
- 下載軟體與韌體更新
- 加入支援論壇
- 尋找保固及法規資訊

列印工作 (Windows)

瞭解適用於 Windows 使用者的一般列印工作。

如何列印 (Windows)


使用軟體應用程式的**列印**選項來選擇列印工作的印表機和基本選項。

下列程序說明適用於 Windows 的基本列印程序。

1. 從軟體程式中，選擇**列印**選項。
2. 從印表機清單中選擇印表機。若要變更設定，按一下**印表機內容**或**偏好設定**按鈕，以開啟列印驅動程式。

 **附註：** 按鈕的名稱會因不同的軟體程式而異。

針對 HP PCL 6 驅動程式，HP AiO Printer Remote 應用程式會下載其他驅動程式功能（若選擇**其他設定**）。

 **附註：** 如需詳細資訊，按一下列印驅動程式中的說明(?) 按鈕。

3. 按一下列印驅動程式中的標籤，以設定可用的選項。舉例，在**完稿**標籤中設定紙張方向，而在**紙張/品質**標籤中設定紙張來源、紙張類型、紙張大小和品質設定。
4. 按一下**確定**按鈕以返回**列印**對話方塊。從此畫面選擇要列印的份數。
5. 按一下**列印**按鈕以列印工作。

自動雙面列印 (Windows)

如果您的印表機有安裝自動雙面列印裝置，即可自動列印在紙張兩面。請使用雙面列印裝置支援的紙張尺寸與類型。

1. 從軟體程式中，選擇**列印**選項。
2. 從印表機清單中選擇印表機，然後按一下**印表機內容**或**偏好設定**按鈕，以開啟列印驅動程式。

 **附註：** 按鈕的名稱會因不同的軟體程式而異。

針對 HP PCL 6 驅動程式，HP AiO Printer Remote 應用程式會下載其他驅動程式功能（若選擇**其他設定**）。

3. 按一下**完稿**標籤。
4. 選擇**雙面列印**。按一下**確定**，關閉**文件內容**對話方塊。
5. 在**列印**對話方塊中，按一下**列印**以列印工作。

手動雙面列印 (Windows)

在未安裝自動雙面列印裝置的印表機上，或要列印雙面列印裝置並未支援的紙張時，請使用此程序。

1. 從軟體程式中，選擇**列印**選項。
2. 從印表機清單中選擇印表機，然後按一下**印表機內容**或**偏好設定**按鈕，以開啟列印驅動程式。

 **附註：** 按鈕的名稱會因不同的軟體程式而異。


針對 HP PCL 6 驅動程式，HP AiO Printer Remote 應用程式會下載其他驅動程式功能（若選擇**其他設定**）。

3. 按一下**完稿**標籤。
4. 選擇**雙面列印 (手動)**，然後按一下**確定**以關閉**文件內容**對話方塊。
5. 在**列印**對話方塊中，按一下**列印**以列印工作的第一面。
6. 從出紙槽取出已列印的紙疊，然後裝入 1 號紙匣中。
7. 如果出現提示，請選擇適當的控制面板按鈕繼續。

單張多頁列印 (Windows)

當您使用軟體應用程式的**列印**選項列印時，您可以選擇在一張紙上列印多頁的選項。例如，當您要列印一份非常大的文件，而且想要節省紙張時，即可選擇這個選項。

1. 從軟體程式中，選擇**列印**選項。
2. 從印表機清單中選擇印表機，然後按一下**印表機內容**或**偏好設定**按鈕，以開啟列印驅動程式。

 **附註：** 按鈕的名稱會因不同的軟體程式而異。

針對 HP PCL 6 驅動程式，HP AiO Printer Remote 應用程式會下載其他驅動程式功能（若選擇**其他設定**）。

3. 按一下**完稿**標籤。
4. 從**每張頁數**下拉式清單中選擇每張紙材的列印面數。
5. 選擇正確的**列印頁面框線**、**頁面順序**，和**列印方向**選項。按一下**確定**，關閉**文件內容**對話方塊。
6. 在**列印**對話方塊中，按一下**列印**以列印工作。

選擇紙張類型 (Windows)

當您使用**列印**選項從軟體應用程式列印時，您可以設定用於列印工作的紙張類型。例如，如果您的預設紙張類型為 Letter，但您要在列印工作使用不同的紙張類型，請選擇該特定紙張類型。

1. 從軟體程式中，選擇**列印**選項。
2. 從印表機清單中選擇印表機，然後按一下**印表機內容**或**偏好設定**按鈕，以開啟列印驅動程式。

 **附註：** 按鈕的名稱會因不同的軟體程式而異。

針對 HP PCL 6 驅動程式，HP AiO Printer Remote 應用程式會下載其他驅動程式功能（若選擇**其他設定**）。

3. 按一下**紙張/品質**標籤。
4. 從**紙張類型**下拉式清單中選擇紙張類型。
5. 按一下**確定**，關閉**文件內容**對話方塊。在**列印**對話方塊中，按一下**列印**以列印工作。
如果紙匣需要設定，印表機控制面板上會顯示紙匣組態訊息。
6. 在紙匣中裝入指定類型和尺寸的紙張，然後關閉紙匣。
7. 點選**確定**按鈕以接受偵測到的類型與尺寸，或是點選**修改**按鈕以選擇不同的紙張尺寸或類型。
8. 選擇正確的類型與尺寸，然後點選**確定**按鈕。

其他列印工作

在網路上找到執行一般列印工作的資訊。

移至 [支援 HP Color LaserJet Enterprise X654](#)。

提供列印工作的說明，例如下列項目：

- 建立與使用列印捷徑或預先設定
- 選取紙張尺寸，或使用自訂的紙張尺寸
- 選擇頁面方向
- 製作手冊
- 縮放文件以符合特定的紙張尺寸
- 以不同的紙張列印文件的第一頁或最後一頁
- 在文件上列印浮水印

列印工作 (macOS)

使用適用於 macOS 的 HP 列印軟體列印，包括如何進行雙面列印或單張多頁列印。

如何列印 (macOS)

使用軟體應用程式的**列印**選項來選擇列印工作的印表機和基本選項。

下列程序說明適用於 macOS 的基本列印程序。


1. 按一下**檔案**功能表，然後按一下**列印**選項。
2. 選取印表機。
3. 按一下**顯示詳細資料**或**份數與頁數**，然後選擇其他功能表來調整列印設定。


 **附註：**項目的名稱會因不同的軟體程式而異。

4. 按一下**列印**按鈕。

自動雙面列印 (macOS)

如果您的印表機有安裝自動雙面列印裝置，即可自動列印在紙張兩面。請使用雙面列印裝置支援的紙張尺寸與類型。

 **附註：**此資訊適用於配備自動雙面列印裝置的印表機。

 **附註：**如果您安裝 HP 列印驅動程式，可使用此功能。如果您使用的是 AirPrint®，則可能無法使用此功能。

1. 按一下**檔案**選單，然後按一下**列印**選項。
2. 選取印表機。
3. 按一下**顯示詳細資訊**或**列印份數與頁數**，然後按一下**佈局**選單。


macOS 10.14 Mojave 及更新版本：按一下**顯示詳細資訊**，按一下**雙面**，然後按一下**佈局**選單。

 **附註：**項目的名稱會因不同的軟體程式而異。

4. 從**雙面**下拉式清單中選擇裝訂選項。
5. 按一下**列印**按鈕。

手動雙面列印 (macOS)

在未安裝自動雙面列印裝置的印表機上，或要列印雙面列印裝置並未支援的紙張時，請使用此程序。

 **附註：**如果您安裝 HP 列印驅動程式，可使用此功能。如果您正在使用 AirPrint，它可能無法使用。

1. 按一下**檔案**選單，然後按一下**列印**選項。
2. 選取印表機。

3. 按一下**顯示詳細資訊或列印份數與頁數**，然後按一下**手動雙面列印**選單。

 **附註：**項目的名稱會因不同的軟體程式而異。

4. 按一下**手動雙面列印**方塊，然後選擇裝訂選項。
5. 按一下**列印**按鈕。
6. 取出印表機 1 號紙匣中的所有空白紙張。
7. 從出紙槽擷取列印的紙疊，然後將紙疊列印面向下裝入進紙匣中。
8. 如果出現提示，請點選適當的控制面板按鈕以繼續。

單張多頁列印 (macOS)

當您使用軟體應用程式的**列印**選項列印時，您可以選擇在一張紙上列印多頁的選項。例如，當您要列印一份非常大的文件，而且想要節省紙張時，即可選擇這個選項。

1. 按一下**檔案**功能表，然後按一下**列印**選項。
2. 選取印表機。
3. 按一下**顯示詳細資料或份數與頁數**，然後按一下**版面**功能表。

 **附註：**項目的名稱會因不同的軟體程式而異。

4. 從**每張頁數**下拉式功能表中，選擇要在每張紙上列印的頁數。
5. 在**版面方向**區域中，選擇紙張上頁面的順序和配置。
6. 從**框線**功能表中，選擇要在每張紙張頁面周圍列印的邊框類型。
7. 按一下**列印**按鈕。


選擇紙張類型 (macOS)

當您使用**列印**選項從軟體應用程式列印時，您可以設定用於列印工作的紙張類型。例如，如果您的預設紙張類型為 Letter，但您要在列印工作使用不同的紙張類型，請選擇該特定紙張類型。

1. 按一下**檔案**選單，然後按一下**列印**選項。
2. 選取印表機。
3. 按一下**顯示詳細資訊或列印份數與頁數**，然後按一下**紙材與品質**選單或**紙張/品質**選單。

 **附註：**項目的名稱會因不同的軟體程式而異。

4. 從**紙材與品質**或**紙張/品質**選項中選擇。

 **附註：**此清單包含可用的主要選項組合。某些選項不適用於所有印表機。

- **紙材類型：**選擇列印工作的紙張類型選項。
- **列印品質，或品質：**選擇列印工作的解析度等級。
- **邊至邊列印：**選擇此選項可在列印時貼近紙張邊緣。

5. 按一下**列印**按鈕。

其他列印工作

在網路上找到執行一般列印工作的資訊。

移至 [支援 HP Color LaserJet Enterprise X654](#)。

提供列印工作的說明，例如下列項目：

- 建立與使用列印捷徑或預先設定
- 選取紙張尺寸，或使用自訂的紙張尺寸
- 選擇頁面方向
- 製作手冊
- 縮放文件以符合特定的紙張尺寸
- 以不同的紙張列印文件的第一頁或最後一頁
- 在文件上列印浮水印

將列印工作儲存在印表機中供稍後列印或私密列印

在印表機記憶體中儲存列印工作以在稍後列印。


簡介

下列資訊可提供建立及列印儲存於 USB 快閃磁碟機上的文件之程序。這些工作可以晚一點列印或保密列印。

建立儲存的工作 (Windows)

將工作儲存在 USB 隨身碟中供保密或延遲列印。

1. 從軟體程式中，選擇**列印**選項。
2. 從印表機清單選擇印表機，然後選擇**印表機內容或偏好設定**。

 **附註：**按鈕的名稱會因不同的軟體程式而異。

針對 HP PCL 6 驅動程式，HP AiO Printer Remote 應用程式會下載其他驅動程式功能（若選擇**其他設定**）。


3. 按一下**工作儲存**標籤。
4. 選擇**工作儲存模式**選項：
 - **校樣與暫停：**列印並打樣一份工作，然後列印更多份。
 - **個人工作：**只有在您於印表機控制面板上要求列印之後，才會列印此工作。對於這個工作儲存模式，可以選擇**將工作設為保密/安全**選項中的一項。如果您為工作指定個人識別碼 (PIN)，則必須在控制面板提供 PIN 才能列印。如果您加密工作，則必須在控制面板提供要求的密碼。完成列印後，列印工作便會從記憶體中刪除；如果印表機電源中斷，列印工作也會遺失。

- **快速影印**：列印工作所需份數，並將該工作儲存一份在印表機記憶體中，以便日後再次列印。
 - **儲存的工作**：將工作儲存在印表機中，允許其他使用者隨時列印。對於這個工作儲存模式，可以選擇將工作設為**保密/安全**選項中的一項。如果您為工作指定個人識別碼 (PIN)，則列印工作的人必須在控制面板提供要求的 PIN 才能列印。如果您加密工作，則列印工作的人必須在控制面板提供要求的密碼才能列印。
5. 若要使用自訂使用者名稱或工作名稱，按一下**自訂**按鈕，然後輸入使用者名稱或工作名稱。
選擇當該名稱已被其他儲存工作使用時要用的選項：
 - **使用工作名稱 + (1-99)**：在工作名稱的後面附加一個唯一號碼。
 - **更換現有檔案**：將新的檔案覆寫現有的儲存工作。
 6. 按一下**確定**按鈕，以關閉**文件內容**對話方塊。在**列印**對話方塊中，按一下**列印**按鈕以列印工作。


建立儲存的工作 (macOS)

將工作儲存在 USB 隨身碟中供保密或延遲列印。

1. 按一下**檔案**選單，然後按一下**列印**選項。
2. 在**印表機**選單中，選擇印表機。
3. 按一下**顯示詳細資訊**或**列印份數與頁數**，然後按一下**工作儲存**選單。

 **附註**：如果未顯示**工作儲存**功能表，請依照「停用或重新啟用工作儲存功能」一節中的指示以啟動選單。

4. 在**模式**下拉式清單中，選擇儲存的工作類型。
 - **校樣與暫停**：列印並打樣一份工作，然後列印更多份。第一個複本會立即列印。必須從裝置的前控制面板起始後續份數的列印。例如，如果傳送 10 個複本，其中一個複本會立即列印，其他九個複本則會在工作擷取後列印。列印所有複本後，工作就會刪除。
 - **個人工作**：只有有人在印表機控制面板上要求列印之後，才會列印此工作。如果工作包含個人識別碼 (PIN)，請在控制面板提供 PIN 才能列印。列印後，列印工作會從記憶體中刪除。
 - **快速影印**：列印工作所需份數，並將該工作儲存一份在印表機記憶體中，以便日後再次列印。工作是手動刪除或透過工作保留排程刪除。
 - **儲存的工作**：將工作儲存在印表機中，允許其他使用者隨時列印。如果工作包含個人識別碼 (PIN)，則列印工作的人必須在控制面板提供要求的 PIN 才能列印。工作是手動刪除或透過工作保留排程刪除。
5. 若要使用自訂使用者名稱或工作名稱，按一下**自訂**按鈕，然後輸入使用者名稱或工作名稱。

 **附註**：macOS 10.14 Mojave 及更新版本：印表機驅動程式不再包含**自訂**按鈕。請使用**模式**下拉式清單底下的選項來設定已儲存的工作。


選擇萬一已有其他儲存工作使用該名稱時所要採用的選項。

- **使用工作名稱 + (1-99)**：在工作名稱的後面附加一個唯一號碼。
- **更換現有檔案**：將新的檔案覆寫現有的儲存工作。

6. 如果您在**模式**下拉式清單中選擇**儲存的工作**或**個人工作**選項，則可以使用個人識別碼來保護工作。在**使用個人識別碼列印**欄位輸入 4 位數號碼。當其他人嘗試列印此工作時，印表機會提示其輸入個人識別碼。
7. 按一下**列印**按鈕以處理工作。

列印儲存的工作

使用下列程序以列印儲存在印表機記憶體中的工作。


1. 從印表機控制面板的主畫面中，瀏覽至**列印**應用程式，然後選擇**列印**圖示。
2. 選擇**從儲存工作列印**。
3. 選擇儲存工作的資料夾名稱，或選取**選擇**以查看資料夾清單。
4. 選擇工作名稱。如果工作是保密或加密工作，請輸入 PIN 或密碼。
5. 若要調整影印份數，請選擇份數欄位。使用鍵台輸入要列印的份數。
6. 選擇「開始」 或**列印**以列印工作。

刪除儲存的工作

您可以刪除儲存於印表機但已不再需要的文件。您也可以調整印表機儲存的工作數量上限。

刪除儲存於印表機的工作

使用控制面板刪除儲存在印表機記憶體中的工作。

1. 從印表機控制面板的主畫面中，瀏覽至**列印**應用程式，然後選擇**列印**圖示。
2. 選擇**從儲存工作列印**。
3. 選擇儲存工作的資料夾名稱，或選取**選擇**以查看資料夾清單。
4. 選擇工作名稱。如果工作是保密或加密工作，請輸入 PIN 或密碼。
5. 選擇「垃圾筒」按鈕 以刪除工作。

變更工作儲存限制

當新工作儲存在印表機記憶體中時，印表機會覆寫任何具有相同使用者名稱及工作名稱的舊有工作。如果印表機內未有相同使用者與工作名稱的工作，而印表機需要額外的空間，則印表機可能會刪除其他儲存的工作（從最早的工作開始刪除）。

若要變更印表機可以儲存的工作數量，請完成下列程序：

1. 從印表機控制面板的主畫面中，瀏覽至**設定**應用程式，然後選擇**設定**圖示。
2. 開啟下列功能表：
 - a. **影印/列印或列印**
 - b. **管理儲存的工作**
 - c. **暫時工作儲存限制**
3. 使用鍵盤輸入印表機儲存的工作數量。

4. 選擇**確定**或**完成**以儲存設定。

因工作帳務用途傳送到印表機的資訊

從用戶端（例如電腦）上的驅動程式傳送的列印工作可能會將個人識別資訊傳送至 HP 的列印與影像裝置。這項資訊可能包括（但不限於）可用於工作帳務的工作來源使用者名稱與用戶端名稱，這會由列印裝置的管理員來決定。使用工作儲存功能時，同樣的資訊可能也會與列印裝置大容量儲存裝置（例如磁碟機）上的工作一起儲存。

行動列印

行動列印解決方案可讓膝上型電腦、平板電腦、智慧型手機或其他行動裝置在 HP 印表機進行簡單列印。

行動列印解決方案

瞭解 HP 為行動列印解決方案提供了哪些功能。

HP 提供多種行動列印解決方案，可從膝上型電腦、平板電腦、智慧型手機或其他行動裝置在 HP 印表機進行簡易列印。若要查看完整清單並判斷最佳選擇，請前往[從膝上型電腦、手機或平板電腦進行無線列印](#)。

- Wi-Fi Direct
- HP 多功能事務機遠端應用程式適用於 iOS 及 Android 裝置
- AirPrint
- Android 列印

Wi-Fi、Wi-Fi Direct 列印、NFC 和 BLE 列印

HP 提供 Wi-Fi Direct 列印、近距離無線通訊 (NFC) 及 Bluetooth 低功耗 (BLE) 列印，可供含支援 HP Jetdirect 3100w BLE/NFC/無線配件的印表機使用。此為選購配件。

這些功能可讓具備 Wi-Fi 功能的（行動）裝置直接透過無線網路連線至印表機，而不使用無線路由器。

印表機不需要連線至網路，此行動隨時列印功能即可運作。

使用 Wi-Fi Direct 列印，可從下列裝置進行無線列印：

- 使用 Apple AirPrint 的 iPhone、iPad 或 iPod touch
- 使用 Android 嵌入式列印解決方案的 Android 行動裝置

如需有關無線列印的更多資訊，請前往 www.hp.com/go/LaserJetMobilePrinting。

NFC、BLE 和 Wi-Fi Direct 列印功能可以從印表機控制面板啟用或停用。

啟用無線列印




若要從行動裝置進行無線列印，則必須開啟 Wi-Fi Direct。

1. 在印表機控制面板的主畫面中，選擇**設定**功能表。
2. 選擇下列功能表：

- a. 網路
 - b. Wi-Fi Direct
 - c. 狀態
3. 依序選擇**開啟**與**確定**以啟用無線列印。

變更 Wi-Fi Direct 名稱

使用 HP 內嵌式 Web 伺服器 (EWS) 變更印表機的 Wi-Fi Direct 名稱。

 **附註：**在安裝了同一印表機之多個機型的環境中，它可協助提供各印表機一個獨特的 Wi-Fi Direct 名稱，讓 HP Wi-Fi Direct 列印能輕鬆識別印表機。若要在「資訊」畫面上顯示無線、Wi-Fi Direct 等無線網路名稱，請選擇「資訊」圖示 ，然後選擇 Wi-Fi Direct 圖示 。

完成下列程序以變更印表機的 Wi-Fi Direct 名稱：

1. 在印表機控制面板的主畫面中，選擇**設定**圖示。
2. 開啟下列功能表：
 - a. 網路
 - b. Wi-Fi Direct
 - c. Wi-Fi Direct 名稱
3. 使用鍵盤來變更 **Wi-Fi Direct 名稱**文字欄位中的名稱，然後選擇**確定**。


HP ePrint via email

使用 HP ePrint via email，可以從任何具有電子郵件功能的裝置，將文件當做電子郵件附件傳送到印表機的電子郵件地址，藉此列印文件。


若要使用 HP ePrint via email，印表機必須符合以下要求：

- 印表機必須連線到有線或無線網路，且必須能夠存取網際網路。
- 印表機必須啟用 HP Web 服務，而且您必須已向 HP Smart 註冊印表機。


按照此程序來啟用 HP Web 服務並註冊 HP Smart：

1. 開啟 HP 內嵌式 Web 伺服器 (EWS)：
 - a. 在印表機控制面板的主畫面中，點選「資訊」圖示 ，然後點選「乙太網路」圖示 ，以顯示 IP 位址或主機名稱。
 - b. 從與印表機相同網路上的電腦開啟 Web 瀏覽器。在位址列中輸入印表機控制板上顯示的 IP 位址或主機名稱。按下電腦鍵盤上的 **Enter** 鍵。EWS 隨即開啟。

 <https://10.10.XX.XXX>

 **附註：**如果 Web 瀏覽器顯示訊息，指出存取網站可能不安全，請選擇繼續瀏覽網站的選項。存取此網站不會對電腦造成任何傷害。

2. 按一下 HP Web 服務標籤。
3. 選取啟用 Web 服務的選項。

 **附註：** 啟用 Web 服務可能需要幾分鐘的時間。

4. 前往 www.hpconnected.com，建立帳戶並完成設定程序。


AirPrint

針對 iOS 及執行 macOS 10.7 Lion 及更新版本的 Mac 電腦，支援使用 Apple 的 AirPrint 進行直接列印。

使用 AirPrint 在下列行動應用程式中透過 iPad、iPhone (3GS 或更新版本) 或 iPod Touch (第三代或更新版本) 直接列印到印表機：

- Mail
- 相片
- Safari
- iBooks
- 特定協力廠商應用程式

若要使用 AirPrint，印表機必須連接到 Apple 裝置所在的同一個網路 (子網路)。如需有關使用 AirPrint 及哪些 HP 印表機與 AirPrint 相容的更多資訊，請造訪 www.hp.com/go/MobilePrinting。

 **附註：** 以 USB 連線使用 AirPrint 前，請先確認版本編號。AirPrint 1.3 版和更舊版本不支援 USB 連線。

Android 內嵌列印

HP 為具備 Android 和 Kindle 功能的行動裝置所內建的列印解決方案，可自動尋找和列印至網路或無線範圍內的 HP 印表機，以進行 Wi-Fi 直接列印。

列印解決方案已內建於許多版本的作業系統中。

 **附註：** 如果您的裝置無法使用列印，請移至 [Google Play > Android 應用程式](https://play.google.com/store/apps/details?id=com.hp.printer)，並安裝 HP 列印服務外掛程式。

如需使用 Android 內嵌列印，及哪些 Android 裝置受支援的詳細資訊，請前往 www.hp.com/go/MobilePrinting。

從 USB 隨身碟列印

此印表機具備存取方便的 USB 列印功能，不必電腦即可列印檔案。

印表機支援標準 USB 隨身碟，可在控制面板附近的 USB 埠上使用。本產品支援下列檔案類型：

- .pdf
- .prn
- .pcl
- .ps

- .cht
- .jpg
- .png

啟用 USB 連接埠列印

USB 連接埠預設為停用。請啟用 USB 連接埠，才能使用此功能。

您可使用下列其中一個方法來啟用連接埠：

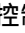
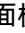
方法 1：從印表機控制面板啟用 USB 連接埠

使用印表機控制面板啟用 USB 連接埠列印。


1. 從印表機控制面板的主畫面中，瀏覽至**設定**應用程式，然後選擇**設定**圖示。
2. 開啟下列功能表：
 - a. **影印/列印或列印**
 - b. **啟用裝置 USB**
3. 選擇**啟用從 USB 磁碟機列印**。

方法 2：從 HP 內嵌式 Web 伺服器啟用 USB 連接埠 (僅限網路連線印表機)

使用 HP 內嵌式 Web 伺服器啟用 USB 連接埠列印。

1. 在印表機控制面板的主畫面中，點選「資訊」圖示 ，然後點選「乙太網路」圖示  以顯示 IP 位址或主機名稱。
2. 開啟 Web 瀏覽器，然後在位址列輸入印表機控制面板所顯示的 IP 位址。按下電腦鍵盤上的 Enter 鍵。EWS 隨即開啟。

 https://10.10.XX.XXX


 **附註：**如果 Web 瀏覽器顯示訊息，指出存取網站可能不安全，請選擇繼續瀏覽網站的選項。存取此網站不會對電腦造成任何傷害。

3. 選擇 MFP 機型的**影印/列印**標籤或 SFP 機型的**列印**標籤。
4. 在左側功能表中，選擇**從 USB 磁碟機列印設定**。
5. 選擇**啟用從 USB 磁碟機列印**。
6. 按一下**套用**。


列印 USB 文件

從 USB 隨身碟列印文件。

1. 將 USB 隨身碟插入 Easy-access USB 連接埠。

 **附註：**連接埠可能有護蓋。有些印表機的護蓋可以翻開。其他印表機則請將護蓋直接拉出取下。

2. 從印表機控制面板的主畫面中，瀏覽至**列印**應用程式，然後選擇**列印**圖示。
3. 選擇從**USB 磁碟機**列印。
4. 依序選擇**選擇**、要列印的文件名稱，然後選擇**選取**。

 **附註：**文件可能會在資料夾中，請視需要開啟資料夾。

5. 若要調整份數，點選**列印**按鈕左側的方塊，然後從開啟的鍵盤選擇份數。若要關閉鍵盤，請選擇**關閉**按鈕。
6. 選擇**列印**以列印文件。

使用 SuperSpeed USB 3.0 連接埠 (有線) 進行列印

啟用 SuperSpeed USB 3.0 連接埠進行有線 USB 列印。連接埠位於介面連接埠區域，預設為停用。

請使用下列其中一個方法來啟用 SuperSpeed USB 3.0 連接埠。啟用此連接埠後，請安裝產品軟體，才能使用此連接埠列印。

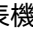
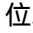
方法 1：從印表機控制面板功能表啟用 SuperSpeed USB 3.0 連接埠

使用控制面板來啟用連接埠。


1. 從印表機控制面板的主畫面中，瀏覽至**設定**應用程式，然後選擇**設定**圖示。
2. 開啟下列功能表：
 - a. 一般
 - b. 啟用裝置 USB
3. 選擇**已啟用**選項。

方法 2：從 HP 內嵌式 Web 伺服器啟用 SuperSpeed USB 3.0 連接埠 (僅限網路連線印表機)

使用 HP EWS 啟用連接埠。

1. 尋找印表機 IP 位址。在印表機控制面板上，選擇「資訊」按鈕 ，然後選擇「網路」圖示 ，以顯示 IP 位址或主機名稱。
2. 開啟 Web 瀏覽器，然後在位址列輸入印表機控制面板所顯示的 IP 位址。按下電腦鍵盤上的 Enter 鍵。EWS 隨即開啟。

 https://10.10.XX.XXX

 **附註：**如果 Web 瀏覽器顯示訊息，指出存取網站可能不安全，請選擇繼續瀏覽網站的選項。存取此網站不會對電腦造成任何傷害。

3. 選擇**安全性**標籤。
4. 在畫面左側選擇**一般安全性**。
5. 向下捲動至**硬體連接埠**，並選擇下列核取方塊：

- a. 啟用裝置 USB
 - b. 啟用主機 USB 隨插即用
6. 按一下套用。

5 管理印表機

使用管理工具、設定安全性和節能設定，以及管理印表機的韌體更新。

下列資訊在出版時是正確的。如需最新資訊，請參閱 [支援 HP Color LaserJet Enterprise X654](#)。

如需更多資訊：

印表機的 HP 全方位說明包含下列資訊：

- 安裝與設定
- 學習及使用
- 解決問題
- 下載軟體與韌體更新
- 加入支援論壇
- 尋找保固及法規資訊

含 HP 內嵌式 Web 伺服器 (EWS) 的進階組態

使用 HP 內嵌式 Web 伺服器管理進階列印功能。


簡介

使用 HP 內嵌式 Web 伺服器從電腦（而不是從印表機控制面板）管理列印功能。

- 檢視印表機狀態資訊
- 判斷所有耗材的剩餘使用壽命，並訂購新耗材
- 檢視與變更紙匣組態
- 檢視與變更印表機控制面板功能表組態
- 檢視與列印內部頁
- 接收印表機和耗材事件的通知
- 檢視及變更網路設定

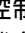
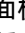
當印表機連線到以 IP 為基礎的網路後，HP 內嵌式 Web 伺服器即可運作。HP 內嵌式 Web 伺服器不支援以 IPX 為基礎的印表機連線。不需要有網際網路，也可開啟並使用 HP 內嵌式 Web 伺服器。

當印表機連線至網路時，即會自動啟用 HP 內嵌式 Web 伺服器。


 **附註：**「HP 內嵌式 Web 伺服器」在網路防火牆之外無法存取。

如何存取 HP 內嵌式 Web 伺服器 (EWS)

使用下列步驟來開啟內嵌式 Web 伺服器。

1. 在印表機控制面板的主畫面中，點選「資訊」圖示 ，然後點選「乙太網路」圖示 ，以顯示 IP 位址或主機名稱。
2. 開啟 Web 瀏覽器，然後在位址列中輸入印表機控制面板上顯示的 IP 位址或主機名稱。按下電腦鍵盤上的 Enter 鍵。EWS 網路頁面隨即開啟。

 https://10.10.XX.XXX

 **附註：**如果 Web 瀏覽器顯示訊息，指出存取網站可能不安全，請選擇繼續瀏覽網站的選項。存取此網站不會對電腦造成任何傷害。

要使用 HP 內嵌式 Web 伺服器，瀏覽器必須符合下列要求：

Windows® 7

- Internet Explorer (8.x 版或更高版本)
- Google Chrome (34.x 版或更高版本)
- Firefox (20.x 版或更高版本)

Windows® 8 或更高版本

- Internet Explorer (9.x 版或更高版本)
- Google Chrome (34.x 版或更高版本)
- Firefox (20.x 版或更高版本)

Windows 10 或更高版本

- Microsoft Edge (93 版或更高版本)
- Internet Explorer (9.x 版或更高版本)
- Google Chrome (34.x 版或更高版本)
- Firefox (20.x 版或更高版本)

macOS

- Safari (5.x 版或更高版本)
- Google Chrome (34.x 版或更高版本)

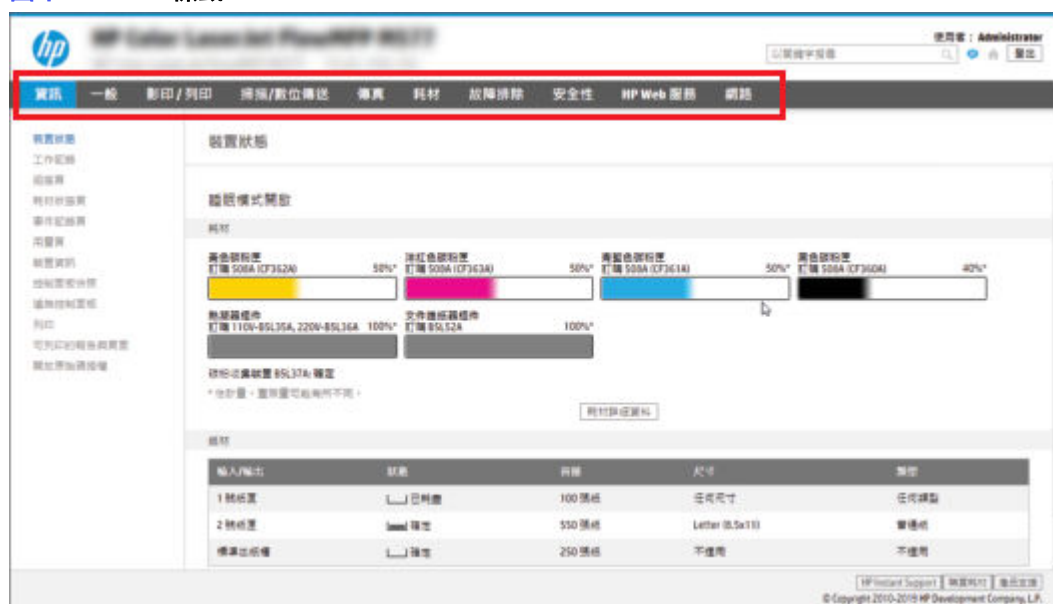
Linux


- Google Chrome (34.x 版或更高版本)
- Firefox (20.x 版或更高版本)

HP 內嵌式 Web 伺服器功能

瞭解各個標籤上可用的 HP 內嵌式 Web 伺服器 (EWS) 功能。

圖示 5-1 EWS 標籤



 **附註：** 影印/列印、掃描/數位傳送和傳真標籤僅會在多功能印表機 (MFP) 中出現。列印標籤僅會在單功能印表機 (SFP) 中出現。

資訊標籤

EWS 資訊標籤上提供的設定。

表格 5-1 HP 嵌入式 Web 伺服器資訊標籤

功能表	說明
組態頁	顯示在組態頁中找到的資訊。
控制面板快照	在控制面板顯示幕上顯示目前畫面的影像。
裝置資訊	顯示印表機的網路名稱、位址及機型資訊。要自訂這些項目，請按一下一般標籤上的裝置資訊功能表。
裝置狀態	顯示印表機狀態與 HP 耗材的預計剩餘使用壽命。此頁也會顯示為每個紙匣設定之紙張的類型與尺寸。若要變更預設值，請按一下變更設定值連結。
事件記錄頁	顯示所有印表機事件與錯誤的清單。使用 HP Instant Support 連結 (在所有 HP 嵌入式 Web 伺服器頁面的其他連結區域中)，連線至一組可協助解決問題的動態網頁。這些頁面還會顯示適用於印表機的其他服務。
事件排程摘要	事件排程摘要頁面可供您檢視所有牌程事件的表格。
工作記錄	提供已處理的工作清單。
開啟來源授權	顯示可用於印表機之開放原始碼軟體程式的授權摘要。
列印	讓使用者將可列印的檔案傳送到印表機以進行列印。
可列印的報告與頁面	列出印表機的內部報告和頁面。選取一個或多個要列印的項目。

表格 5-1 HP 嵌入式 Web 伺服器資訊標籤 (續)

功能表	說明
遠端控制面板	提供從桌上型電腦或筆記型電腦的瀏覽器視窗進行疑難排除或管理印表機的方式。
耗材狀態頁	顯示印表機的耗材狀態。
用量頁	顯示印表機已列印頁數之摘要(根據尺寸、類型及紙張列印路徑分組)。

一般標籤


請參閱一般標籤中設定的表格。

表格 5-2 HP 內嵌式 Web 伺服器一般標籤

功能表	說明
控制面板自訂	重新排列、顯示或隱藏控制面板顯示幕中的功能。 變更預設顯示語言和鍵盤配置。
快速設定	設定印表機控制面板主畫面之 快速設定 區域中可用的工作。
警示	設定各種印表機與耗材事件的電子郵件警示。
控制面板設定應用程式	顯示印表機控制面板上提供的「設定」應用程式選項。
一般設定	設定印表機從卡紙中恢復的方式，以及其他一般印表機設定。
編輯其他連結	新增或自訂另一個網站的連結。此連結會顯示在所有 HP 嵌入式 Web 伺服器頁面中的頁尾區域。
訂購資訊	輸入有關訂購更換碳粉匣的資訊。此資訊會顯示在耗材狀態頁上。
裝置資訊	為印表機命名並指定其資產編號。輸入將要接收印表機資訊的主要聯絡人名稱。
語言	設定顯示 HP 內嵌式 Web 伺服器資訊時所用的語言。
韌體升級	下載和安裝印表機韌體升級檔案。
日期/時間設定	設定日期與時間，或與網路時間伺服器同步。
能源設定	設定或編輯印表機的喚醒時間、睡眠時間以及睡眠延遲。為一週的每日以及假日設定不同的排程。 設定哪些與印表機的互動動作可將產品從睡眠模式喚醒。
備份和還原	建立包含印表機及使用者資料的備份檔案。必要時，可以使用此檔案將資料還原至印表機。
重設原廠設定	將印表機設定還原為出廠預設值。
解決方案安裝程式	安裝或移除協力廠商軟體套件，以便延伸或修改印表機的功能。
工作統計資料設定	提供有關協力廠商工作統計資料服務的連線資訊，或啟用本機無伺服器裝置工作計量。
配額設定	提供有關協力廠商工作配額服務的連線資訊，或啟用本機裝置配額服務。

其他連結清單

配置要在 HP 嵌入式 Web 伺服器的頁尾顯示哪些連結，步驟為在**一般**標籤上，使用**編輯其他連結**功能表。

 **附註：**下列清單包括 EWS 中的預設連結。

表格 5-3 HP 嵌入式 Web 伺服器其他連結清單

功能表	說明
HP Instant Support	連線至 HP 網站，找出印表機問題的解決方案。
產品支援	連線至印表機的支援網站，以便在其中搜尋各種主題的說明。
購買耗材	連線至 HP 網站，此處提供購買原廠 HP 耗材的相關資訊，例如碳粉匣和紙張。

列印標籤

請參閱**列印**標籤中設定的表格。

表格 5-4 HP Embedded Web Server 列印標籤

功能表	說明
「從 USB 磁碟機列印」設定	啟用或停用控制面板上的 從 USB 磁碟機 列印功能表。
管理儲存的工作	啟用或停用在印表機記憶體中儲存工作的功能。 設定工作儲存選項。
預設列印選項	設定列印工作的預設選項。
限制彩色 (僅限彩色印表機)	允許或限制執行彩色列印。 指定個別使用者的權限，或從特定軟體程式所傳來之工作的權限。
PCL 與 PostScript 設定	為所有列印工作調整 PCL 和 PostScript 設定。
列印品質	設定列印品質設定，包括色彩調整、影像對位以及允許的紙張類型。
管理紙匣	設定紙匣的設定。

耗材標籤

EWS **耗材**標籤上提供的設定。

表格 5-5 HP 嵌入式 Web 伺服器耗材標籤

功能表	說明
耗材存取控制	使用此功能將碳粉匣鎖定至產品中，協助防止提早更換碳粉匣。當碳粉匣達到更換極限值或發生錯誤時，每個碳粉匣會自動解除鎖定。使用管理員或服務憑證登入也會在工作階段期間解除鎖定所有碳粉匣。
管理耗材	配置印表機在耗材「嚴重不足」時的反應方式。

疑難排解標籤

請參閱疑難排解標籤中設定的表格。

表格 5-6 HP 內嵌式 Web 伺服器疑難排解標籤

功能表	說明
一般疑難排解	視需要使用下列選項： <ul style="list-style-type: none">● 報告和測試區域：選擇並列印數種類型的報告和測試。可按一下檢視按鈕，在 EWS 中檢視部分按鈕。● 傳真工具區域：設定傳真疑難排解的設定。(僅限具有 HP 類比傳真附件的 MFP 和數位傳送器產品)● OXPd 故障排除區域：啟用或停用 Web 服務允許非安全的連線選項● 自動復原區域：啟用或停用啟用自動復原選項，讓印表機從可能會要求先關閉電源後再開啟的錯誤中自動復原 (例如 49 錯誤)。
線上說明	HP 雲端型線上說明的連結可協助您排解列印問題。
診斷資料	將印表機資訊匯出到檔案，以便 HP 技術支援用來詳細分析問題。 附註： 此項目只有在 安全性 標籤中設有管理員密碼時才能使用。
校準/清潔	啟用自動清潔功能，建立並列印清潔頁，以及選擇選項立即校正印表機。
重設出廠設定	將印表機設定還原為出廠預設值。
韌體升級	下載和安裝印表機韌體升級檔案。
排程的重新啟動	以指定的頻率或時間重新啟動印表機。

安全性標籤

請參閱安全性標籤中設定的表格。

表格 5-7 HP 內嵌式 Web 伺服器安全性標籤

功能表	說明
一般安全性	設定一般安全性，包括下列項目： <ul style="list-style-type: none">● 設定管理員密碼，以便在印表機上限制對特定功能的存取。● 設定自訂裝置維修存取碼。● 設定處理 PJI 指令的 PJI 密碼。● 設定檔案系統存取以及韌體升級安全性。● 啟用或停用直接從電腦進行列印時所需之控制面板上的主機 USB 連接埠或電路板上的 USB 連接埠。● 檢視所有安全性設定的狀態。
帳戶原則	啟用管理員帳戶設定。

表格 5-7 HP 內嵌式 Web 伺服器安全性標籤 (續)

功能表	說明
存取控制	設定特定個人或群組對印表機功能的存取權，並選擇個人登入印表機的方法。
保護儲存的資料	設定和管理印表機的內部儲存空間。 設定印表機內部儲存空間中所儲存之工作的設定。
管理遠端應用程式	透過匯入或刪除允許裝置使用本產品的憑證，來管理遠端應用程式或將遠端應用程式列入白清單。
憑證管理	安裝和管理存取印表機及網路所需的安全性憑證。
電子郵件網域限制	如果啟用電子郵件功能，管理員可限制印表機可傳送訊息的電子郵件地址。
安全性記錄	將安全性事件記錄資料匯出至檔案，以便詳細分析問題。
Web 服務安全性	允許印表機上的資源從不同的網域依網頁來存取。若未在此清單中加入任何網站，則所有網站都是受信任的。
自我測試	確認安全性功能依據預期的系統參數執行。

HP Web 服務標籤

EWS HP Web 服務標籤上提供的設定。

使用 HP Web 服務標籤可以為印表機設定並啟用 HP Web 服務。HP Web 服務必須啟用才能使用 HP ePrint 功能。

表格 5-8 HP 嵌入式 Web 伺服器 HP Web 服務標籤

功能表	說明
HP JetAdvantage	存取擴充印表機功能的解決方案
智慧雲端列印	啟用智慧雲端列印，允許存取可擴充印表機功能的 Web 型應用程式。
網站 Proxy	啟用 HP Web 服務時若發生問題，請設定 Proxy 伺服器，或是將印表機連線至網際網路。
Web 服務設定	啟用 HP Web 服務，將此印表機連線至網路上的 HP Connected。

網路標籤

當印表機連線至以 IP 為基礎的網路時，使用網路標籤可設定及保護印表機的網路設定。如果印表機連線至其他類型的網路，就不會顯示此標籤。

表格 5-9 HP 內嵌式 Web 伺服器網路標籤 > 組態設定

功能表	說明
無線站台	設定初始無線設定。 附註： 可用的組態選項取決於列印伺服器機型。

表格 5-9 HP 內嵌式 Web 伺服器網路標籤 > 組態設定 (續)

功能表	說明
Wi-Fi Direct 進行連接	針對包含嵌入式 Wi-Fi Direct 列印和 NFC 列印的印表機或已安裝無線附件的印表機，設定 Wi-Fi Direct 設定值。 附註： 可用的組態選項取決於列印伺服器機型。
TCP/IP 設定	設定 IPv4 及 IPv6 網路的 TCP/IP 設定值。 附註： 可用的組態選項取決於列印伺服器機型。
網路設定	根據列印伺服器機型設定 IPX/SPX、AppleTalk、DLC/LLC 和 SNMP 設定值。
其他設定	設定一般列印通訊協定和該列印伺服器所支援的服務。可用的選項取決於列印伺服器機型，但可包括韌體更新、線上印表機服務精靈佇列、USB 設定、支援資訊和重新整理率。
AirPrint	從支援 Apple 的印表機啟用、設定或停用網路列印。
選擇語言	變更 HP 內嵌式 Web 伺服器所顯示的語言。如果網頁支援多國語言，此頁面便會顯示。也可透過瀏覽器的語言偏好設定選擇支援的語言。
選擇位置	選擇印表機所在的國家/地區。

表格 5-10 HP 內嵌式 Web 伺服器網路標籤 > 安全性設定

功能表	說明
設定	檢視並將目前的安全性設定還原為出廠預設值。 以「安全性組態精靈」設定安全性。 附註： 若使用網路管理應用程式 (如 HP Web Jetadmin) 進行安全性設定，請勿使用「安全性組態精靈」。
授權	控制組態管理和使用此印表機，包括透過存取控制清單 (ACL) 限制對此印表機的主機存取 (僅限 IPv4 網路上特定的列印伺服器) 。
安全通訊	設定傳輸層安全性 (TLS) 通訊協定和加密選項。
管理通訊協定	為此印表機設定和管理安全性通訊協定，包括下列項目： <ul style="list-style-type: none"> 設定 HP 內嵌式 Web 伺服器的安全性管理等級，並控制 HTTP 和 HTTPS 的流量。 設定 SNMP (簡易網路管理通訊協定) 作業。啟用或停用列印伺服器上的 SNMP v1/v2c 或 SNMP v3 代理程式。 控制透過可能不安全的通訊協定所進行的存取，例如列印通訊協定、列印服務、探索通訊協定、名稱解析服務和組態管理通訊協定。
802.1X 驗證	依要求在網路上，為用戶端驗證在 Jetdirect 列印伺服器上設定 802.1X 驗證設定，並將 802.1X 驗證設定重設為出廠預設值。 注意： 變更 802.1X 驗證設定時；印表機可能會失去連線。若要重新連線，則必須將列印伺服器重設為出廠預設狀態，並重新安裝印表機。
IPsec/防火牆	檢視或設定防火牆原則，或是 IPsec/防火牆原則

表格 5-10 HP 內嵌式 Web 伺服器網路標籤 > 安全性設定 (續)

功能表	說明
通告代理	啟用或停用 HP 裝置通告代理、設定組態伺服器，並使用憑證設定手動驗證。

表格 5-11 HP 內嵌式 Web 伺服器網路標籤 > 診斷設定

功能表	說明
網路統計資料	顯示已收集並儲存在 HP Jetdirect 列印伺服器上的網路統計資料。
通訊協定資訊	針對每一通訊協定，檢視 HP Jetdirect 列印伺服器的網路組態設定清單。
組態頁	檢視 HP Jetdirect 組態頁，其中包括狀態與組態資訊。

設定 IP 網路設定

使用 EWS 設定印表機的網路設定。


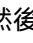
印表機共用免責聲明

檢閱下列免責聲明。


HP 不支援對等式網路，這項功能是 Microsoft 作業系統的功能，不是 HP 印表機驅動程式的功能。請前往 Microsoft 網站 www.microsoft.com。

檢視或變更網路設定

使用 HP 嵌入式 Web 伺服器以檢視或變更 IP 組態設定。

1. 開啟 HP 內嵌式 Web 伺服器 (EWS)：
 - a. 在印表機控制面板的主畫面中，點選「資訊」圖示 ，然後點選「乙太網路」圖示 ，以顯示 IP 位址或主機名稱。
 - b. 開啟 Web 瀏覽器，然後在位址列中輸入印表機控制板上顯示的 IP 位址或主機名稱。按下電腦鍵盤上的 Enter 鍵。EWS 隨即開啟。

 https://10.10.XX.XXX



 **附註：**如果 Web 瀏覽器顯示訊息，指出存取網站可能不安全，請選擇繼續瀏覽網站的選項。存取此網站不會對電腦造成任何傷害。

2. 按一下網路標籤以取得網路資訊。請視需求變更設定。


重新命名網路上的印表機

若要重新命名網路上的印表機，以便明確識別產品，請使用 HP 嵌入式 Web 伺服器。


1. 開啟 HP 內嵌式 Web 伺服器 (EWS)：

- a. 在印表機控制面板的主畫面中，點選「資訊」圖示 ，然後點選「乙太網路」圖示 ，以顯示 IP 位址或主機名稱。
- b. 開啟 Web 瀏覽器，然後在位址列中輸入印表機控制面板上顯示的 IP 位址或主機名稱。按下電腦鍵盤上的 Enter 鍵。EWS 隨即開啟。

 https://10.10.XX.XXX

 **附註：**如果 Web 瀏覽器顯示訊息，指出存取網站可能不安全，請選擇繼續瀏覽網站的選項。存取此網站不會對電腦造成任何傷害。

2. 開啟**一般標籤**。
3. 在**裝置資訊**頁面，預設印表機名稱在裝置名稱欄位中。您可以變更此名稱以明確識別該印表機。

 **附註：**此頁面的其他欄位為非必填項目。

4. 按一下**套用**按鈕儲存變更。

從控制面板手動設定 IPv4 TCP/IP 參數

使用控制面板**設定**功能表以手動方式設定 IPv4 位址、子網路遮罩與預設閘道。

1. 從印表機控制面板的主畫面中，瀏覽至**設定**應用程式，然後選擇**設定**圖示。
2. 開啟下列功能表：
 - a. **網路**
 - b. **乙太網路**
 - c. **TCP/IP**
 - d. **IPV 4 設定值**
 - e. **設定方法**
3. 選擇**手動**選項，然後點選**儲存**按鈕。
4. 開啟**手動設定**功能表。
5. 點選**IP 位址**、**子網路遮罩**或**預設閘道**選項。
6. 點選第一個欄位以開啟鍵台。在欄位中輸入正確數字，然後點選**確定**按鈕。
針對每個欄位重複此步驟，然後點選**儲存**按鈕。

從控制面板手動設定 IPv6 TCP/IP 參數


使用控制面板**設定**功能表，以手動方式設定 IPv6 位址。

1. 從印表機控制面板的主畫面中，瀏覽至**設定**應用程式，然後選擇**設定**圖示。
2. 若要啟用手動設定組態，請開啟下列功能表：
 - a. **網路**


- b. 乙太網路
 - c. TCP/IP
 - d. IPV6 設定
3. 依次選擇**啟用**及**開啟**。
 4. 選擇**啟用手動設定**選項，然後點選**完成**按鈕。
 5. 若要設定位址，開啟**位址**功能表，然後點選欄位以開啟鍵台。
 6. 使用鍵台輸入位址，然後點選**確定**按鈕。
 7. 點選**儲存**。


連結速度與雙工設定

依照下列步驟改變連結速度與雙工設定。

 **附註：**這項資訊僅限於乙太網路。不適用於無線網路。

列印伺服器的連結速度與通訊模式必須與網路集線器相關設定相符。在大多數情況下，請讓印表機維持自動模式。連線速度及雙面列印設定的變更若不正確，可能導致印表機無法與其他網路裝置通訊。若要進行變更，請使用印表機控制面板。

 **附註：**印表機設定必須符合網路裝置的設定（網路集線器、交換器、閘道、路由器或電腦）。

 **附註：**變更這些設定值會使印表機關機然後開機。僅在印表機閒置時進行變更。

1. 從印表機控制面板的主畫面中，瀏覽至**設定**應用程式，然後選擇**設定**圖示。
2. 開啟下列功能表：
 - a. 網路
 - b. 乙太網路
 - c. 連結速度
3. 選擇下列其中一個選項：
 - **自動**：列印伺服器會自動自我設定，設定為網路允許的最高連線速度和通訊模式。
 - **10T 半雙工**：每秒 10 百萬位元組 (Mbps)，半雙工作業
 - **10T 全雙工**：10 Mbps，全雙工作業
 - **10T 自動**：10 Mbps，自動雙工作業
 - **100TX 半雙工**：100 Mbps，半雙工作業
 - **100TX 全雙工**：100 Mbps，全雙工作業
 - **100TX 自動**：100 Mbps，自動雙工作業
 - **1000T 全雙工**：1000 Mbps，全雙工作業
4. 點選**儲存**按鈕。印表機先關機然後再開機。

印表機安全性功能

限制誰可以存取組態設定、保護資料，並防止存取貴重的硬體元件。

簡介

印表機包含數個安全功能，可限制誰可以存取組態設定以保護資料，並防止存取貴重的硬體元件。

安全性聲明

請檢閱此重要安全性聲明。



印表機支援可協助您確保印表機安全、在網路上保護重要資訊以及簡化監控與維護印表機之方式的安全性標準及建議的通訊協定。

指定管理員密碼


指定存取印表機和 HP 內嵌式 Web 伺服器的管理員密碼，如此一來未授權的使用者才不能變更印表機設定。

使用 HP 內嵌式 Web 伺服器 (EWS) 設定密碼


依照下列步驟設定印表機密碼。

1. 開啟 HP 內嵌式 Web 伺服器 (EWS) :
 - a. 在印表機控制面板的主畫面中，點選「資訊」圖示 ，然後點選「乙太網路」圖示  以顯示 IP 位址或主機名稱。
 - b. 開啟 Web 瀏覽器，然後在位址列中輸入印表機控制板上顯示的 IP 位址或主機名稱。按下電腦鍵盤上的 Enter 鍵。EWS 隨即開啟。




 **附註：**如果 Web 瀏覽器顯示訊息，指出存取網站可能不安全，請選擇繼續瀏覽網站的選項。存取此網站不會對電腦造成任何傷害。

2. 按一下**安全性**標籤。
3. 開啟**一般安全性**功能表。
4. 在標示為**設定本機管理員密碼**的區域中，在**使用者名稱**欄位中輸入要與密碼建立關聯的名稱。
5. 在**新密碼**欄位中輸入密碼，然後在**驗證密碼**欄位中再次輸入密碼。

 **附註：**若要變更現有密碼，必須先在**舊密碼**欄位中輸入現有密碼。

6. 按一下**套用**按鈕。

 **重要：**請記下密碼，並將密碼放置在安全處。無法回復管理員密碼。如果遺失或忘記管理員密碼，請聯絡 HP 支援，以取得完全重設印表機的必要協助。

[按一下這裡，以聯絡 HP 支援有關重設印表機密碼的資訊。](#)


在印表機控制面板提供使用者存取認證

依照下列步驟登入控制面板。

印表機控制面板上的部分功能可能有安全保護，以防止未經授權的人員使用。當某項功能受到安全保護，印表機會提示您先登入，然後才能使用該功能。您也可以從印表機控制面板選擇**登入**，如此一來，不需要等候提示即可登入。

一般而言，登入印表機的認證與登入網路的相同。如果您對所要使用的認證有疑問，請洽詢此印表機的網路管理員。

1. 在印表機控制面板上的主畫面中，選擇**登入**。
2. 依照提示輸入認證。

 **附註：**為維護印表機的安全性，請在每次印表機使用完畢之後選擇**登出**。

IP 安全性

IP 安全性 (IPsec) 是一組通訊協定，可控制印表機上流入/流出的 IP 網路流量。IPsec 可提供主機到主機式驗證、資料完整性以及網路通訊加密功能。

對於連線至網路並具備 HP Jetdirect 列印伺服器的印表機，您可以使用 HP 嵌入式 Web 伺服器中的**網路**標籤設定 IPsec。

加密支援：HP 高效能安全硬碟

硬碟提供了以硬體為基礎的加密，讓您安全儲存機密資料，而不會影響印表機效能。此硬碟使用最新進階加密標準 (AES)，具有各種省時功能與強大的功能。

使用 HP 內嵌 Web 伺服器中的**安全性**功能表來設定磁碟。

將電路板上鎖

電路板提供一個可連接安全性纜線的插槽。

將電路板上鎖可避免別人從中移除重要的元件。

節能設定

瞭解印表機的可用節能設定。

設定睡眠計時器，然後將印表機設為使用 1 瓦特或更少的電力

睡眠設定會影響印表機使用的電量、喚醒/睡眠時間、印表機多快進入睡眠模式，以及印表機多快從睡眠模式喚醒。

若要將印表機設定為於睡眠模式中使用 1 瓦特或更少的電力，請輸入**閒置後睡眠**設定的時間。

1. 在印表機控制台上的主畫面中，選擇**設定**。
2. 開啟下列功能表：
 - 一般
 - 能源設定

- 睡眠設定
3. 選擇**閒置後睡眠**來指定印表機在閒置多少分鐘之後會進入「睡眠」模式。輸入適當的時段。
 4. 選擇**完成**來儲存設定。

設定睡眠排程

使用**睡眠排程**功能，可設定印表機在當週特定日期的特定時間自動喚醒或進入「睡眠」模式。

1. 從印表機控制面板的主畫面中，瀏覽至**設定**應用程式，然後選擇**設定**圖示。
2. 開啟下列功能表：
 - a. 一般
 - b. 能源設定
 - c. 睡眠排程
3. 選擇**新事件**按鈕，然後選取要排程的事件類型：**喚醒事件**或**睡眠事件**。
4. 如果是喚醒或睡眠事件，需設定事件的當週日期和時間。選擇**儲存**來儲存設定。

HP Web Jetadmin

HP Web Jetadmin 是榮獲獎項、領先業界的工具，可有效率管理各種連接網路的 HP 產品，包括印表機、多功能印表機和數位傳送器。此單一解決方案可讓您在遠端安裝、監控、維護、疑難排解您的列印與影像建構環境，並保護該環境的安全，其最終目的在協助您節省時間、控制成本和保護您的投資，從而提升企業生產力。

HP Web Jetadmin 升級會定期發佈，以針對特定產品功能提供支援。請前往 www.hp.com/go/webjetadmin，以瞭解詳細資訊。

軟體與韌體更新

HP 會定期更新印表機韌體的可用功能。若要使用最新的功能，請更新印表機韌體。

從網站下載最新的韌體更新檔案：

移至 [支援 HP Color LaserJet Enterprise X654](#)。按一下**軟體、驅動程式和韌體**。

6 解決問題

疑難排解印表機的問題。尋找其他協助資源和技術支援。


下列資訊在出版時是正確的。如需最新資訊，請參閱 [支援 HP Color LaserJet Enterprise X654](#)。

如需更多資訊：

印表機的 HP 全方位說明包含下列資訊：

- 安裝與設定
- 學習及使用
- 解決問題
- 下載軟體與韌體更新
- 加入支援論壇
- 尋找保固及法規資訊


控制面板說明系統

印表機內建解釋如何使用各畫面的「說明」系統。若要開啟「說明」系統，請點選「說明」按鈕  (位於畫面右上角)。



在某些畫面，點選說明後會開啟一個總功能表，讓您搜尋特定主題。您可以點選該功能表的按鈕，瀏覽功能表結構。

部分「說明」畫面包含動畫，可顯示特定的程序，如清除卡紙。

如果印表機發出錯誤或警告，請點選「說明」按鈕  以開啟描述問題的訊息。訊息也包含協助解決問題的說明。

重設原廠設定

將印表機設定重設為原廠預設值可協助解決問題。

簡介


使用下列其中一個方法，將印表機設定重設為原廠原始設定。

方法 1：從印表機控制面板重設原廠設定

使用印表機控制面板將設定還原為其原始值。



1. 從印表機控制面板的主畫面中，瀏覽至**設定**應用程式，然後選擇**設定**圖示。
2. 開啟下列功能表：
 - a. 一般
 - b. 重設出廠設定
3. 選擇**重設**。


確認訊息指出完成重設功能可能造成資料遺失。
4. 選擇**重設**以完成程序。

 **附註：**重設作業完成後，印表機會自動重新啟動。

方法 2：從 HP 內嵌式 Web 伺服器重設原廠設定（僅限網路連線印表機）

使用 HP EWS 將印表機設定重設為原始設定。

1. 在印表機控制面板上，選擇「資訊」按鈕 ，然後選擇「網路」圖示  以顯示 IP 位址或主機名稱。
2. 開啟**一般**標籤。
3. 在畫面左側按一下**重設出廠設定**。
4. 按一下**重設**按鈕。

 **附註：**重設作業完成後，印表機會自動重新啟動。

印表機控制面板或 EWS 上顯示「碳粉匣不足」或「碳粉匣嚴重不足」的訊息

檢視此問題可能的解決方法。

碳粉匣不足：印表機顯示碳粉匣存量不足。實際碳粉匣剩餘壽命可能有所不同。碳粉匣目前不需要更換，且碳粉匣會保持鎖定，直至碳粉匣達到**嚴重不足**狀態。

碳粉匣嚴重不足：印表機顯示碳粉匣存量嚴重不足。此外，碳粉匣將解鎖以便更換。當碳粉匣達到嚴重不足時，請更換碳粉匣。

HP 碳粉匣達到**嚴重不足**時，該碳粉匣的 HP 頂級防護保固即終止。

印表機無法取紙或進紙錯誤

若印表機無法從紙匣取紙，或一次拾取多張紙張時，請使用此資訊。


簡介

下列解決方案可在印表機無法從紙匣取紙，或一次拾取多張紙張時，協助解決問題。下列任一情況可能會導致卡紙。

印表機無法取紙

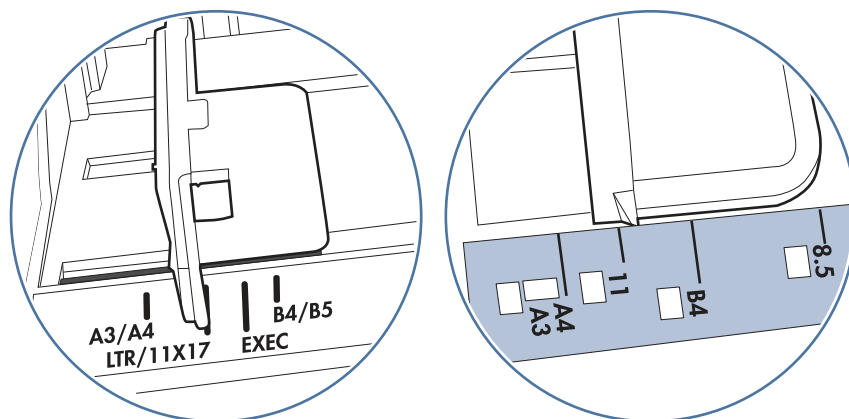
如果印表機無法從紙匣取紙，請嘗試這些解決方案：

1. 打開印表機並取出任何卡紙。確認印表機內已沒有撕裂的紙任何剩餘部分。
2. 針對工作在紙匣裝入尺寸正確的紙張。
3. 請確定您已在印表機控制面板上正確設定紙張尺寸與類型。
4. 確定已針對紙張尺寸正確調整紙匣的紙張導板。將導板調整至紙匣內的適當缺口。紙匣導板上的箭頭應與紙匣上的標記對齊。

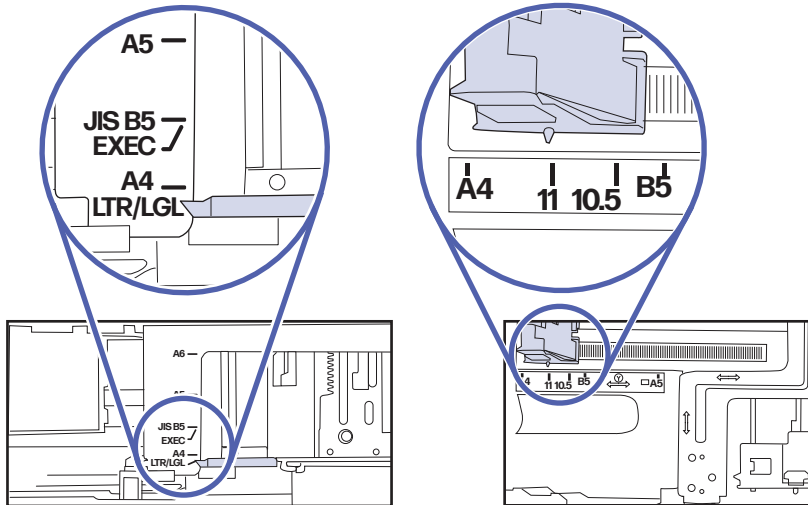
 **附註：**請勿讓紙張導板將紙疊夾得太緊。請將導板移至紙匣中的缺口或標記處。

下列影像顯示各種印表機在紙匣中的紙張尺寸缺口範例。大多數 HP 印表機也有類似的標記。

圖示 6-1 1號紙匣或多功能紙匣的尺寸標記



圖示 6-2 紙匣的尺寸標記

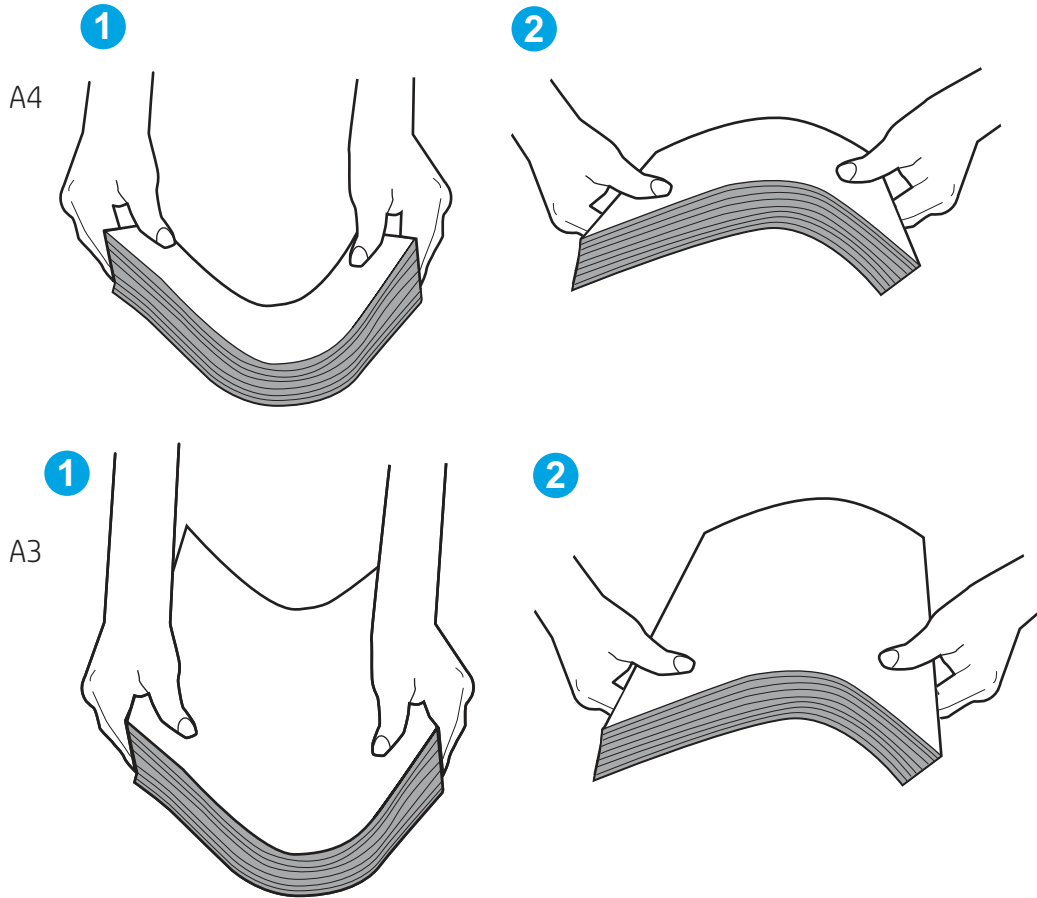


5. 請確認房間內濕度符合此印表機的規格，而且紙張存放在未拆開的包裝中。大多數紙令會以防潮包裝出售，以保持紙張乾燥。

在高濕度環境中，位於紙匣頂端的紙疊可能會吸收濕氣，並產生波浪狀或不平坦的外觀。如果是這個情形，請從紙疊中取出頂端 5 至 10 張紙。

在低濕度環境中，多餘的靜電可能會導致紙張黏在一起。如果是這個情形，請從紙匣中取出紙張，握住紙張每個尾端並將尾端向上折成 U 形以扳動紙疊。接著，將尾端向下旋轉以倒轉 U 形。接下來，握住紙疊每一側，然後重複此程序。此程序可鬆開個別紙張，不會產生靜電。將紙疊放回紙匣前，請靠桌整理紙疊。

圖示 6-3 扳動紙疊的方式

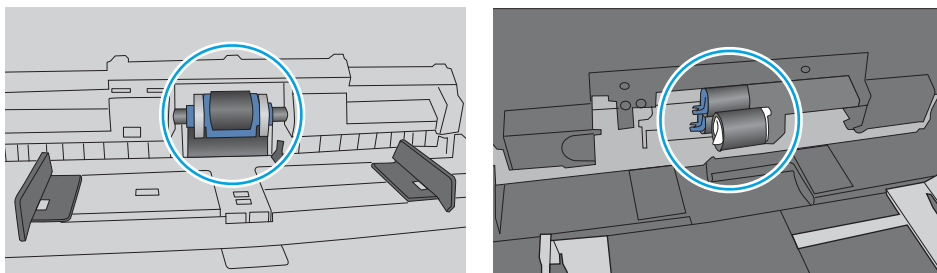


6. 檢查印表機控制面板，瞭解印表機是否有手動送紙的提示。裝入紙張然後繼續。
7. 紙匣上方的滾筒可能受到污染。請使用無纖維絨毛的布沾溫水清潔滾筒。請使用蒸餾水（如果有）。

△ 注意：切勿將水直接噴灑在印表機上。請將水噴灑在布上或用布沾水，擰乾後再用來清潔滾筒。

下列影像顯示各種印表機的滾筒位置範例。


圖示 6-4 1 號紙匣或多功能紙匣的滾筒位置



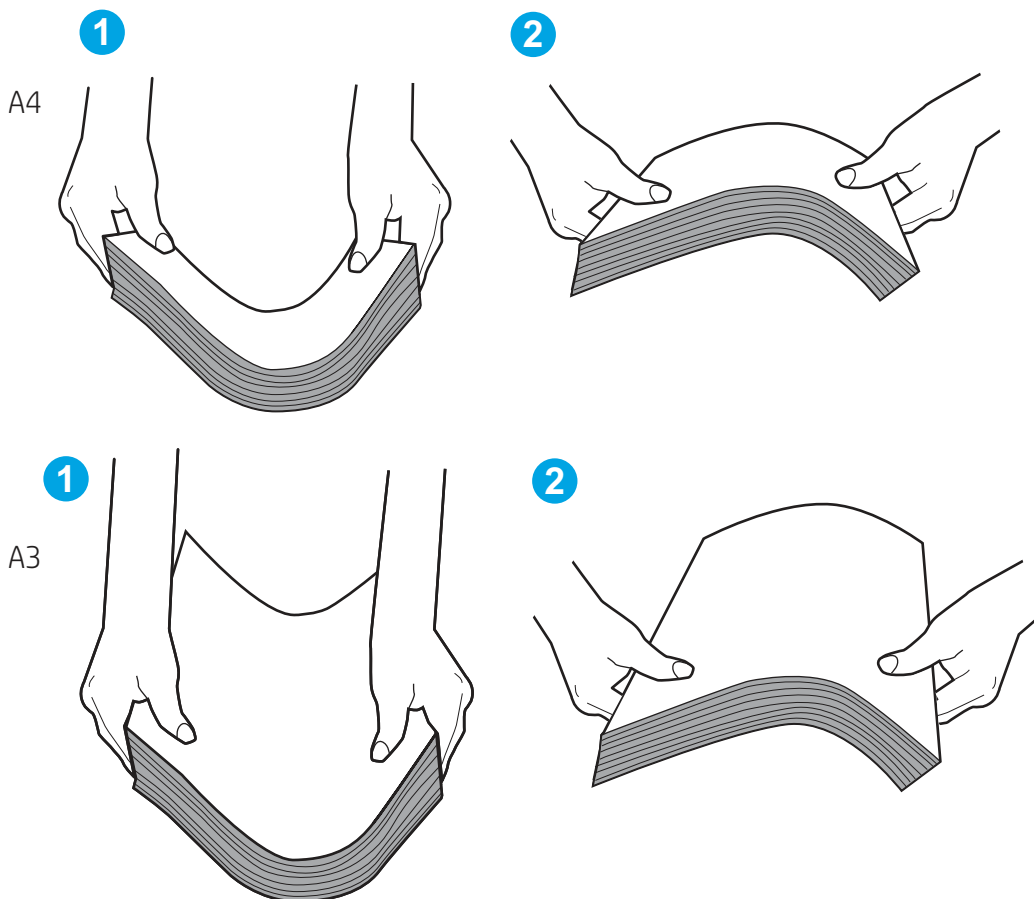
印表機取多張紙

如果印表機從紙匣拾取多張紙，請嘗試這些解決方案：

1. 將紙匣的整疊紙張取出並來回折彎，然後旋轉 180 度再翻面。請勿扇開紙張。請將整疊紙張放回紙匣。

 **附註：**將紙張呈扇形散開會產生靜電，所以請不要將紙張呈扇形散開，請改為握住紙張每個尾端並將尾端向上折成 U 形以扳動紙疊。接著，將尾端向下旋轉以倒轉 U 形。接下來，握住紙疊每一側，然後重複此程序。此程序可鬆開個別紙張，不會產生靜電。將紙疊放回紙匣前，請靠桌整理紙疊。

圖示 6-5 扳動紙疊的方式



2. 本印表機僅使用符合 HP 規格的紙張。
3. 請確認房間內濕度符合此印表機的規格，而且紙張存放在未拆開的包裝中。大多數紙令會以防潮包裝出售，以保持紙張乾燥。

在高濕度環境中，位於紙匣頂端的紙疊可能會吸收濕氣，並產生波浪狀或不平坦的外觀。如果是這個情形，請從紙疊中取出頂端 5 至 10 張紙。

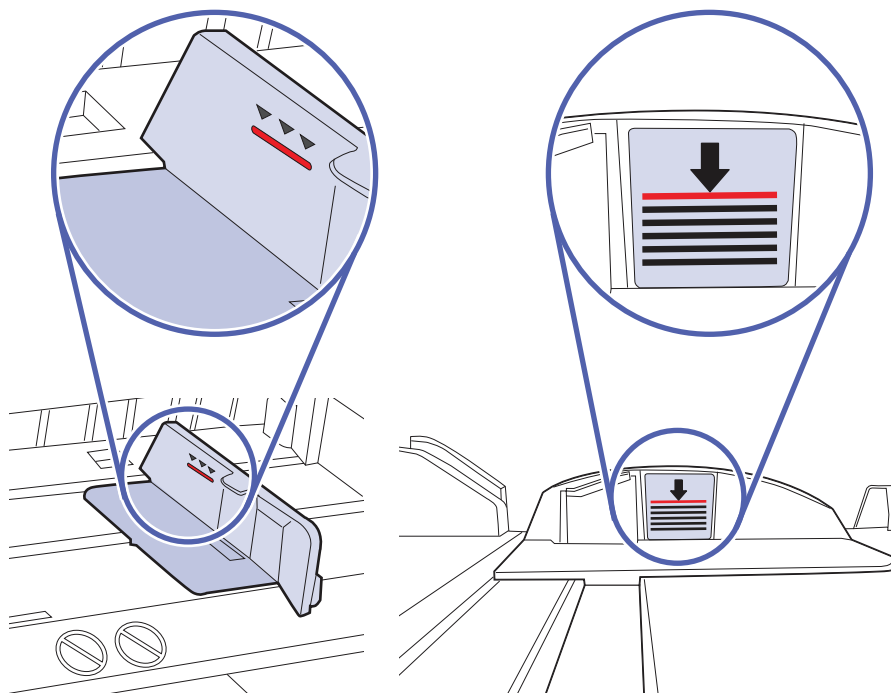
在低濕度環境中，多餘的靜電可能會導致張紙張黏在一起。如果是這個情形，請從紙匣中取出紙張，並透過以上所述方式扳動紙疊。

4. 請使用沒有皺褶、摺痕或損壞的紙張。必要時，請使用不同包的紙張。

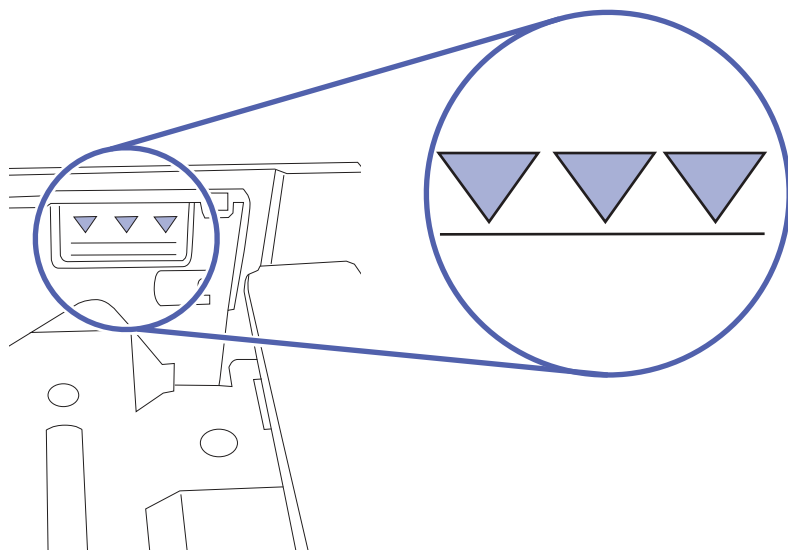
5. 請檢查紙匣內的紙疊高度標記，確定紙匣沒有放太多紙張。如果放太多紙張，請從紙匣取出整疊紙張，整理紙匣，然後將部份紙張放回紙匣。

下列範例顯示各種印表機在紙匣中的紙疊高度標記。大多數 HP 印表機也有類似的標記。另外，確定所有紙張都位於堆疊高度標記附近的扣片下方。這些扣片可在紙張進入印表機時，協助將其固定在正確的位置上。


圖示 6-6 紙疊高度標記



圖示 6-7 紙疊的扣片

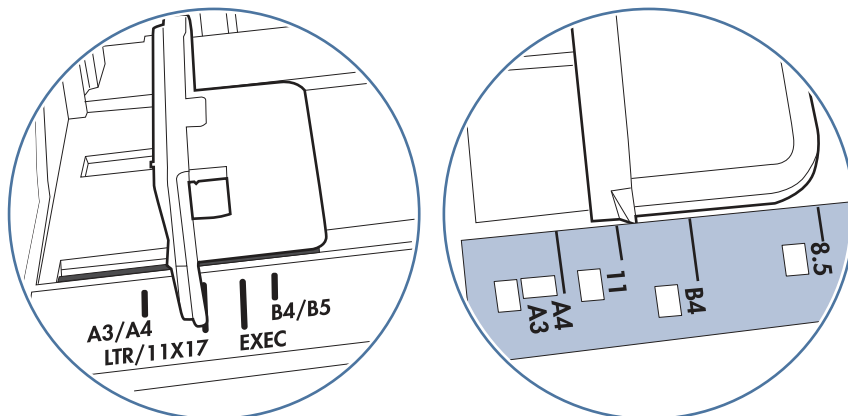


6. 確定已針對紙張尺寸正確調整紙匣的紙張導板。將導板調整至紙匣內的適當缺口。紙匣導板上的箭頭應與紙匣上的標記對齊。

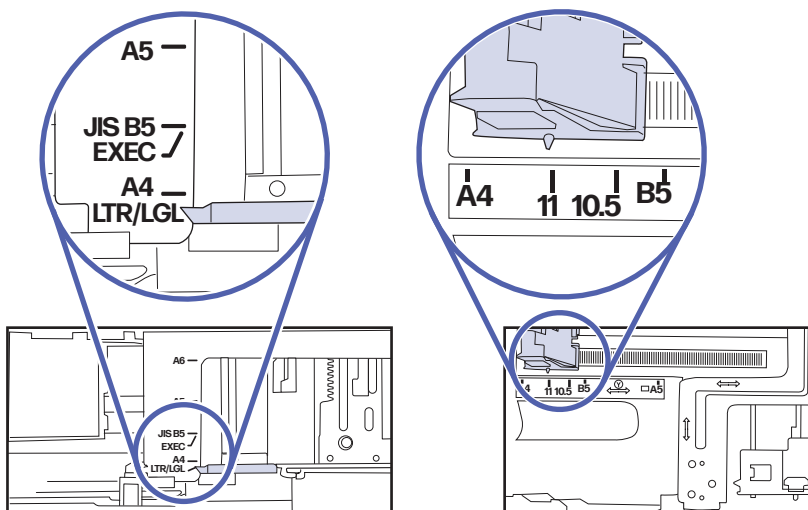
 **附註：** 請勿讓紙張導板將紙疊夾得太緊。請將導板移至紙匣中的缺口或標記處。

下列影像顯示各種印表機在紙匣中的紙張尺寸缺口範例。大多數 HP 印表機也有類似的標記。

圖示 6-8 1 號紙匣或多功能紙匣的尺寸標記



圖示 6-9 紙匣的尺寸標記



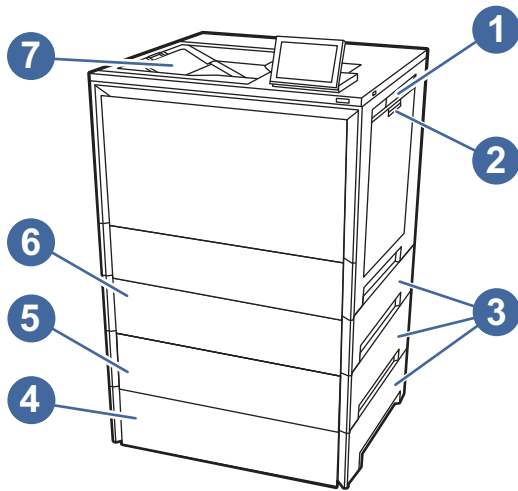
7. 確定列印環境在建議的規格範圍之內。

清除卡紙

使用本節所說明的程序清除印表機紙張路徑中的卡紙。

卡紙位置

卡紙可能會發生在下列位置。



項目	說明
1	右側擋門與熱凝器區域
2	1號紙匣 (多功能紙匣)
3	紙匣卡紙存取擋門
4	選購的 4 號紙匣
5	選購的 3 號紙匣
6	2 號紙匣
7	出紙槽

自動導覽以清除卡紙

瞭解印表機卡紙清除自動導覽。

自動導覽功能會在控制面板上逐步引導，協助清除卡紙。

當您完成一個步驟時，印表機會顯示下一步的指示，直到您完成程序中的所有步驟。

經常或重複發生卡紙？

若要減少卡紙數目，請嘗試這些解決方案。

 [請觀看如何裝入紙張以減少卡紙次數的示範影片](#)

1. 本印表機僅使用符合 HP 規格的紙張。
2. 請使用沒有皺褶、摺痕或損壞的紙張。必要時，請使用不同包的紙張。
3. 不要使用已經列印過或影印過的紙張。
4. 確定紙匣沒有放太多紙張。如果放太多，請從紙匣取出整疊紙張，整理紙匣，然後將部份紙張放回紙匣。
5. 確定已針對紙張尺寸正確調整紙匣的紙張導板。調整導板，使其輕輕觸及紙疊，但是不會使紙張彎曲。

6. 確定紙匣已完全插入印表機。
7. 如果列印重磅紙、壓花或打孔紙，請使用手動送紙功能，一次送一張紙。
8. 開啟印表機控制面板上的**紙匣**功能表。請確認已為紙匣設定正確的紙張類型與尺寸。
9. 確定列印環境在建議的規格範圍之內。

13.B2.D11 號紙匣 (多功能紙匣) 卡紙錯誤

使用下列程序，清除 1 號紙匣 (多用途紙匣) 的卡紙。發生卡紙時，控制面板會顯示協助您清除卡紙的動畫。

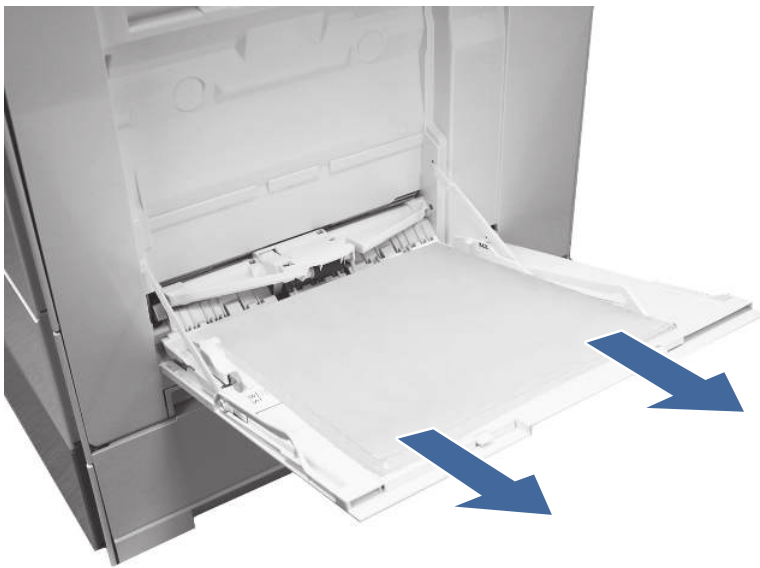
客戶的建議動作

發生卡紙時，控制面板會顯示訊息和動畫來協助您清除卡紙。

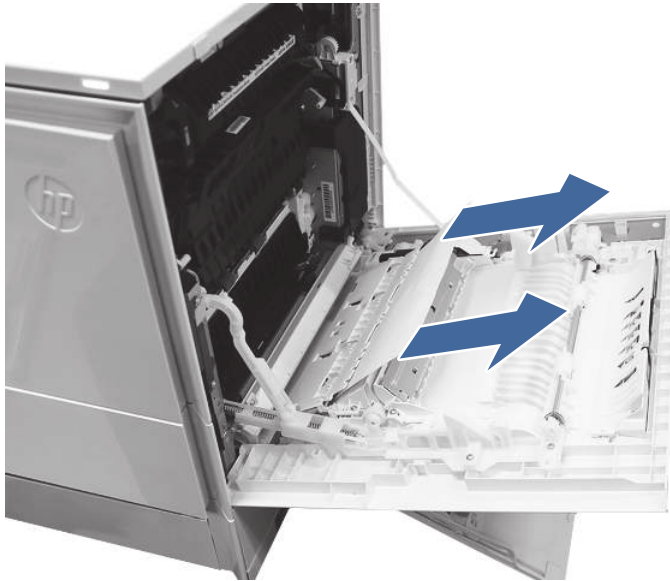
- 13.B2.D11 號紙匣卡紙

 [觀看影片並了解如何清除 1 號紙匣中的卡紙](#)

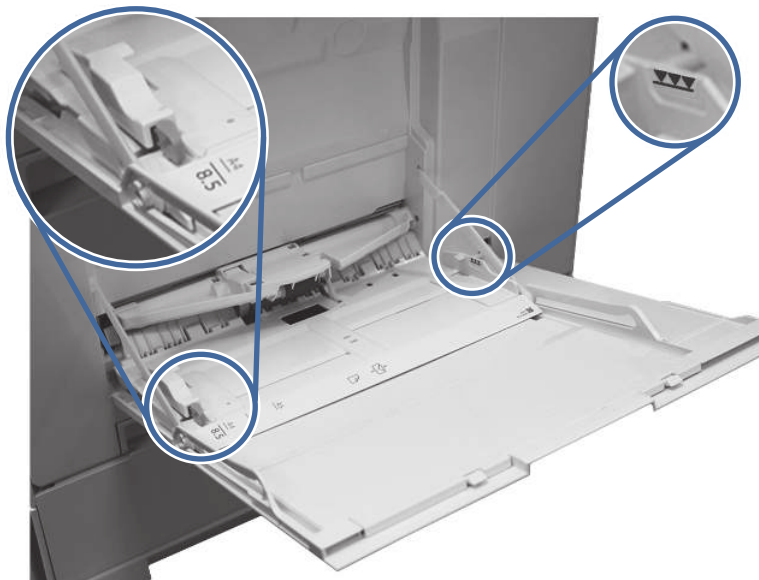
1. 如果看得到 1 號紙匣中卡住的紙張，請輕輕拉出卡住的紙張。



2. 打開右側擋門，並從所示區域取出紙張。



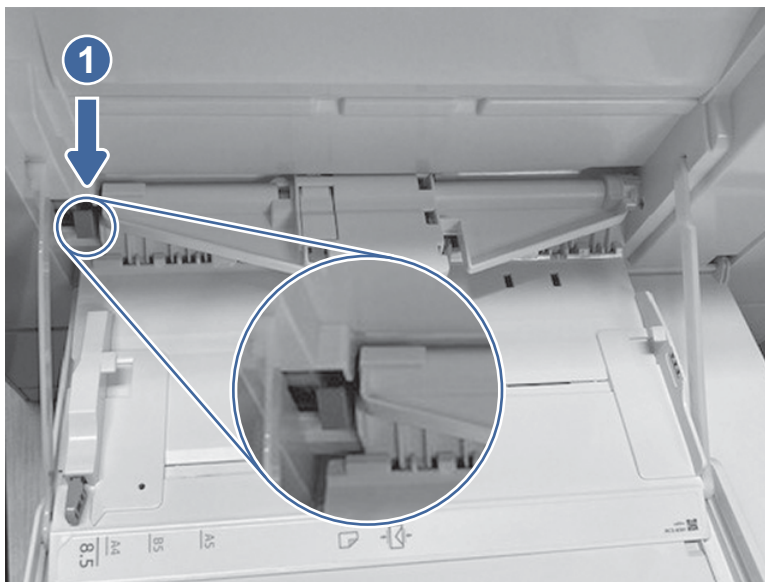
3. 關上右側擋門，讓印表機清除訊息。
4. 確認所使用的紙張類型和品質符合 HP 印表機的規格。
5. 確保將 1 號紙匣導板設為正確的紙張尺寸，並且紙匣未裝得過滿 (紙張位於右導板的 3 個三角形下方)。



6. 將紙張裝回紙匣，然後重新啟動列印工作。
7. 如果同樣出現卡紙，請清潔 1 號紙匣的取紙滾筒、送紙滾筒和分紙滾筒。

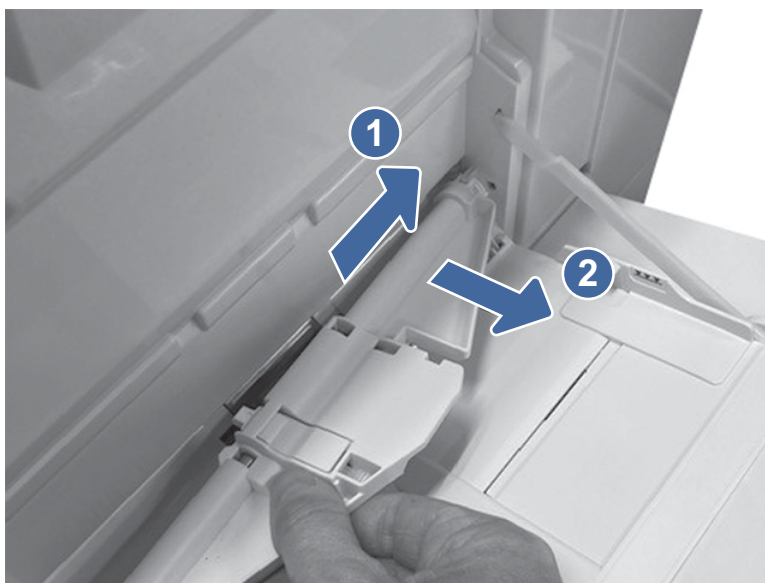
- a. 找出並鬆開取紙滾筒組件釋放扣片。

圖示 6-10 找出取紙滾筒組件扣片



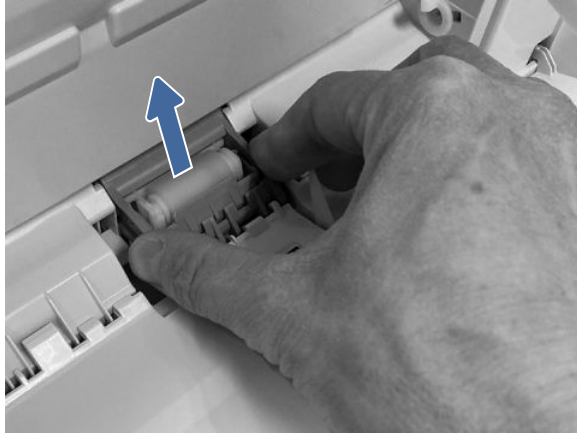
- b. 將取紙滾筒組件向右推，然後將其推出印表機。

圖示 6-11 卸下取紙滾筒組件



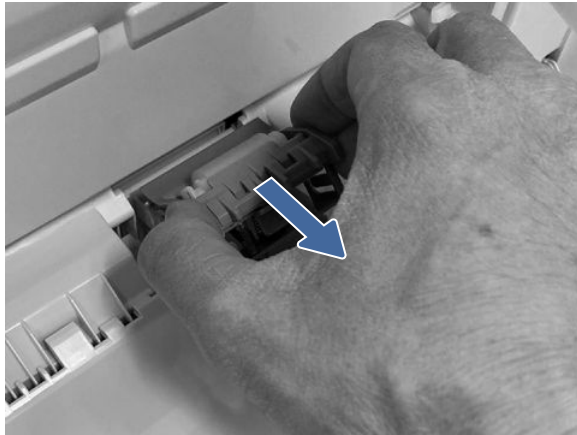
- c. 抓住分紙滾筒組件左右兩端，然後抬高。

圖示 6-12 抬起分紙滾筒組件



- d. 筆直拉出分紙滾筒組件以將其卸下。

圖示 6-13 卸下分紙滾筒組件



- e. 使用沾濕的無棉絮布料清潔滾筒。
 - f. 將滾筒裝回紙匣，然後從 1 號紙匣列印以測試紙匣。
8. 如果錯誤仍然存在，請聯絡 HP 授權的服務或支援提供者，或聯絡客戶支援，網址是 www.hp.com/go/contactHP。

13.B2.D2 2 號紙匣卡紙錯誤

使用下列程序檢查 2 號紙匣相關的所有可能的卡紙位置是否有紙張。發生卡紙時，控制面板會顯示協助您清除卡紙的動畫。

客戶的建議動作

發生卡紙時，控制面板會顯示訊息和動畫來協助您清除卡紙。

- 13.B2.D2 2 號紙匣卡紙

 [觀看影片並了解如何清除 2 號紙匣中的卡紙](#)

1. 打開 2 號紙匣右側擋門。



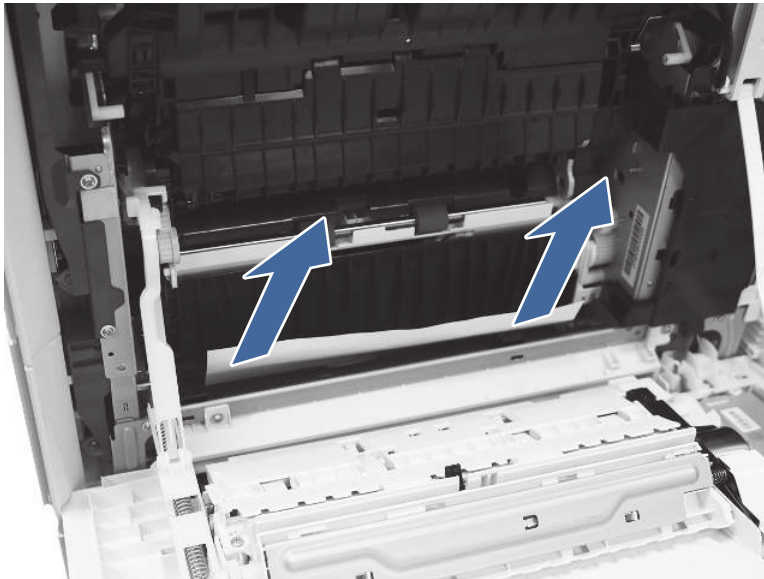
2. 輕輕取出任何卡紙。



3. 打開印表機右側擋門。



4. 輕輕取出任何卡紙。

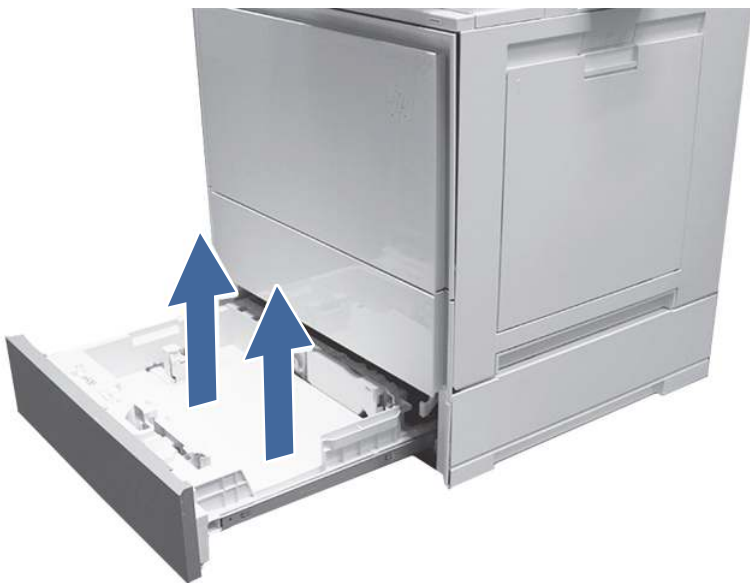


5. 關上右側擋門以清除控制面板訊息。

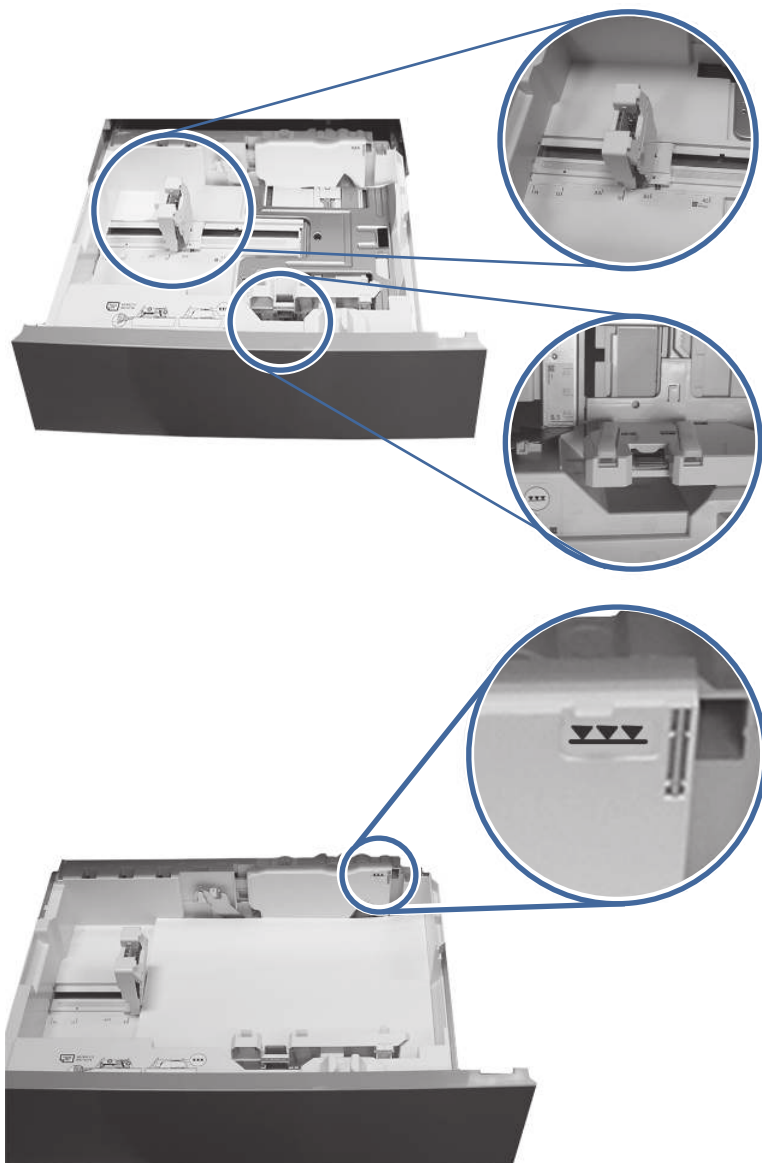
6. 打開2號紙匣。



7. 從紙匣中取出紙張，並丟棄彎折、捲曲或損毀的紙張。



8. 確認紙匣寬度和長度導板設定為裝入紙張的正確紙張尺寸，且紙匣內的紙張未超過填滿標記 (後導板上 3 個三角形下的線條)。

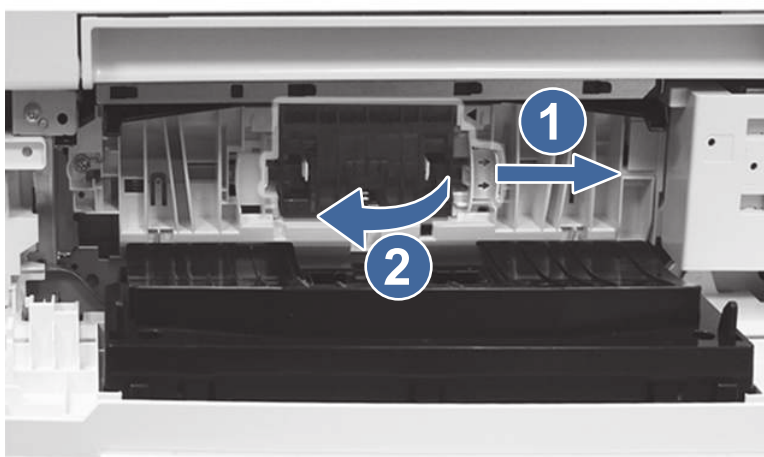


9. 確保所使用的紙張類型和品質符合 HP 印表機的規格。
10. 如果錯誤仍然存在，請利用沾濕的無棉絮布料清潔 2 號紙匣的取紙滾筒、送紙滾筒和分紙滾筒。

- a. 打開 2 號紙匣右側擋門，找到滾筒。



- b. 找到並取出 2 號紙匣的分紙滾筒。




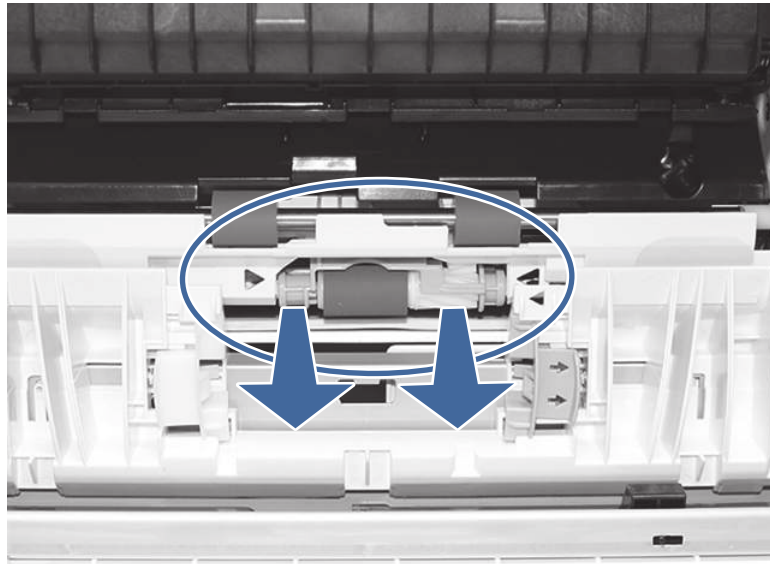
圖說文字 1- 滑動藍色鎖定柄

圖說文字 2- 取出滾筒組件。

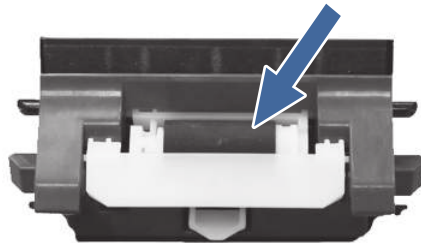
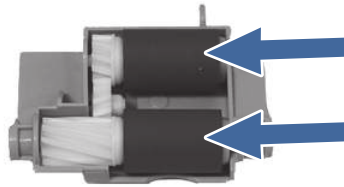
- c. 取下 2 號紙匣的取紙滾筒和送紙滾筒。

若要取出滾筒組件，請輕輕拉動組件的一側，然後將其滑出，如圖所示。

 **附註：** 在觸摸滾筒之前，請確保雙手乾淨。手上的油脂或碎屑可能會導致取紙問題。



- d. 使用沾濕的無棉絮布料清潔滾筒。



- e. 重新安裝滾筒組件，並關上右側擋門。
 - f. 執行 2 號紙匣的列印工作。
11. 如果錯誤仍然存在，請聯絡 HP 授權的服務或支援提供者，或聯絡客戶支援，網址是 www.hp.com/go/contactHP。

13.A3 3 號紙匣卡紙錯誤

依序執行這些疑難排解步驟。

客戶的建議動作

使用下列程序檢查 550 頁紙匣相關的所有可能卡紙位置是否有紙張。發生卡紙時，控制面板會顯示協助您清除卡紙的動畫。

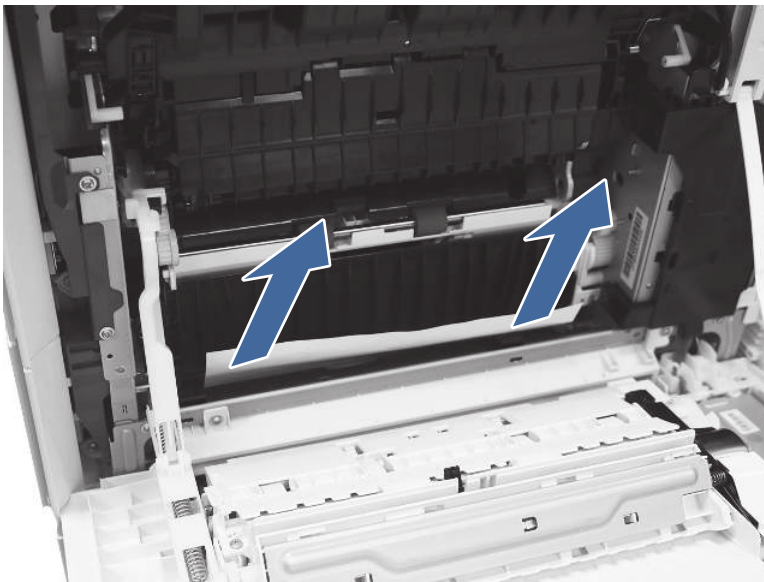
- 13.A3.A3 3 號紙匣卡紙
- 13.A3.D3 3 號紙匣卡紙

 [觀看如何清除 3 號紙匣或 550 頁紙匣中卡紙的影片](#)

1. 打開印表機右側擋門。



2. 輕輕取出任何卡紙。



3. 打開 3 號紙匣右側存取擋門。



4. 取出在檢修區找到的任何卡紙。



5. 打開 2 號紙匣右側存取擋門，然後輕輕取出任何卡紙。



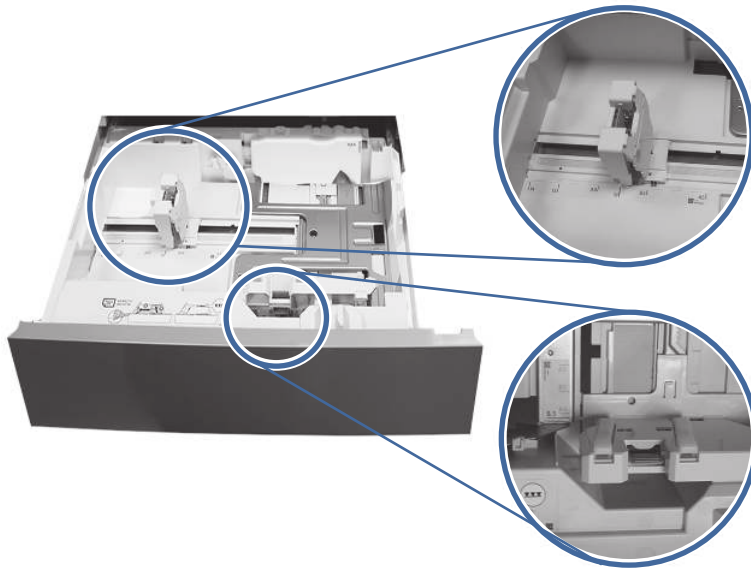
6. 打開 3 號紙匣。

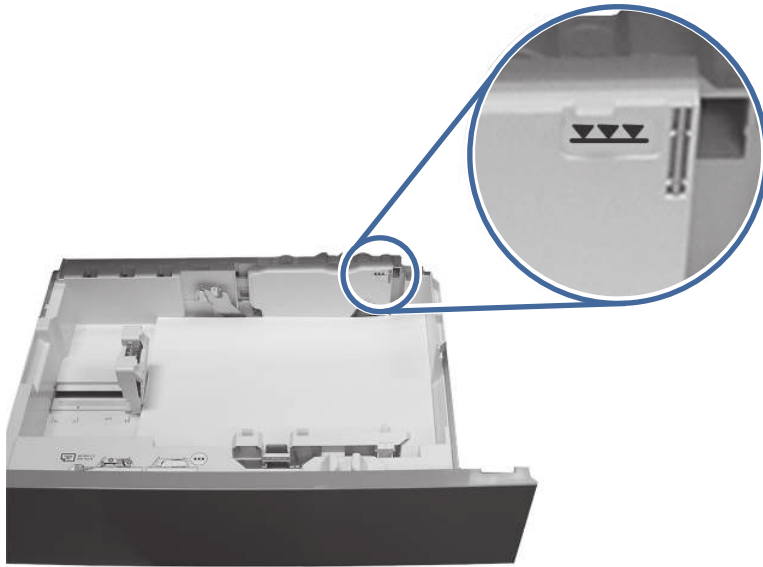


7. 從紙匣中取出紙張，並丟棄彎折、捲曲或損毀的紙張。



8. 確認紙匣寬度和長度導板設定為裝入紙張的正確紙張尺寸，且紙匣內的紙張未超過填滿標記 (後導板上 3 個三角形下的線條)。

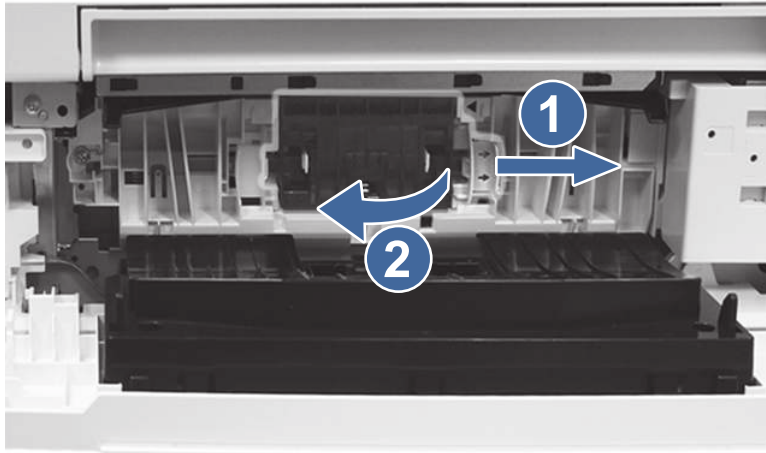




9. 確保所使用的紙張類型和品質符合 HP 印表機的規格。
10. 如果錯誤仍然存在，請使用沾濕的無棉絮布料清潔 3 號紙匣的取紙滾筒、送紙滾筒和分紙滾筒。
 - a. 打開 3 號紙匣右側擋門，找到滾筒。



- b. 找到並取出 3 號紙匣的分紙滾筒。




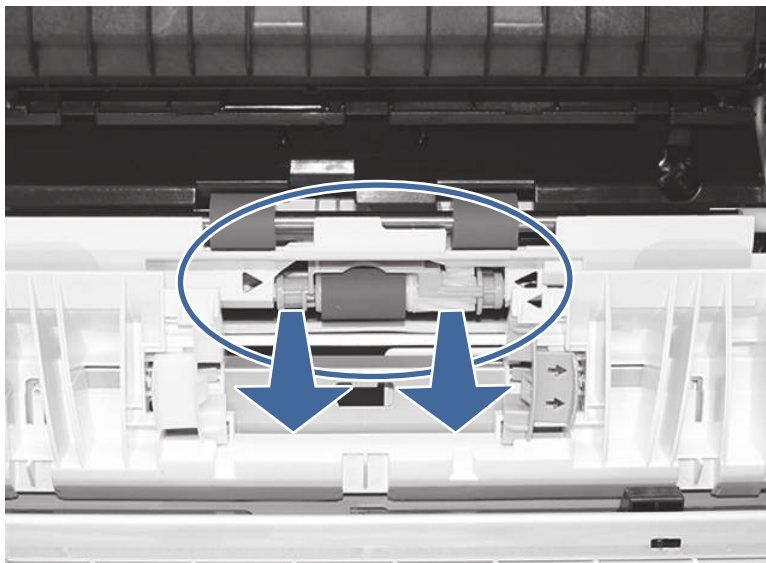
圖說文字 1- 滑動藍色鎖定柄

圖說文字 2- 取出滾筒組件。

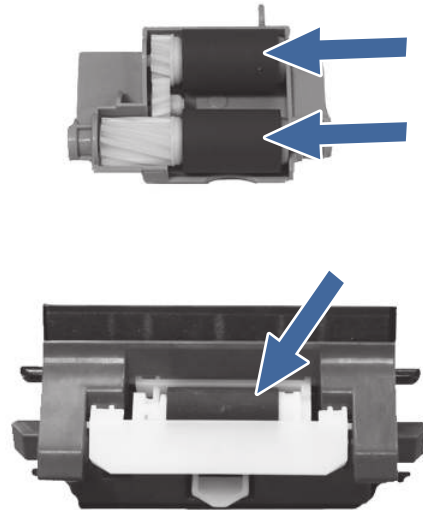
- c. 取下 3 號紙匣的取紙滾筒和送紙滾筒。

若要取出滾筒組件，請輕輕拉動組件的一側，然後將其滑出，如圖所示。

 **附註：** 在觸摸滾筒之前，請確保雙手乾淨。手上的油脂或碎屑可能會導致取紙問題。



- d. 使用沾濕的無棉絮布料清潔滾筒。



- e. 重新安裝滾筒組件，並關上右側擋門。
f. 執行 3 號紙匣的列印工作。

11. 如果錯誤仍然存在，請聯絡 HP 授權的服務或支援提供者，或聯絡客戶支援，網址是 www.hp.com/go/contactHP。

13.A4 4 號紙匣卡紙錯誤

使用下列程序檢查 550 頁 4 號紙匣相關的所有可能卡紙位置是否有紙張。發生卡紙時，控制面板會顯示協助您清除卡紙的動畫。

客戶的建議動作

發生卡紙時，控制面板會顯示訊息和動畫來協助您清除卡紙。

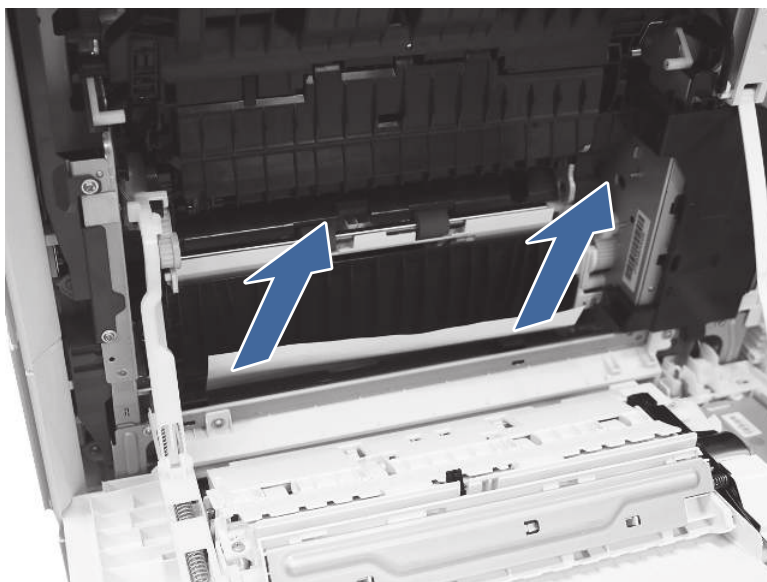
- 13.A4.A4 4 號紙匣卡紙
- 13.A4.D4 4 號紙匣卡紙

 [觀看影片並了解如何清除 4 號紙匣中的卡紙](#)

1. 打開印表機右側擋門。



2. 輕輕取出任何卡紙。



3. 打開 4 號紙匣右側存取擋門。



4. 輕輕取出任何卡紙。



5. 打開 3 號紙匣存取擋門，然後輕輕取出任何卡紙。



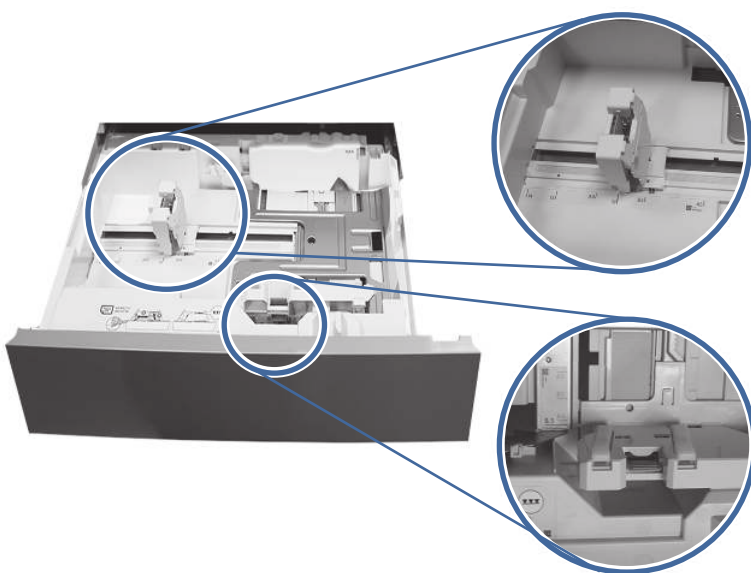
6. 關上右側擋門以清除控制面板訊息。
7. 打開 4 號紙匣。

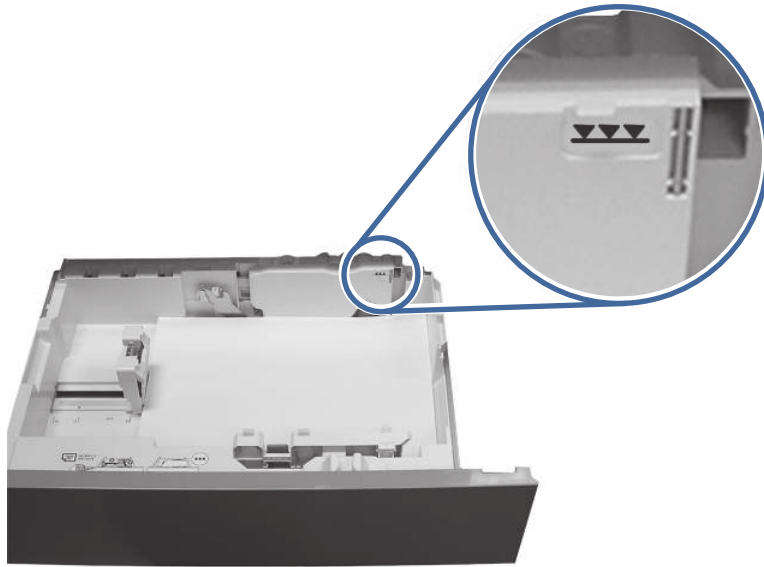


8. 從紙匣中取出紙張，並丟棄彎折、捲曲或損毀的紙張。



9. 確認紙匣寬度和長度導板設定為裝入紙張的正確紙張尺寸，且紙匣內的紙張未超過填滿標記 (後導板上 3 個三角形下的線條)。

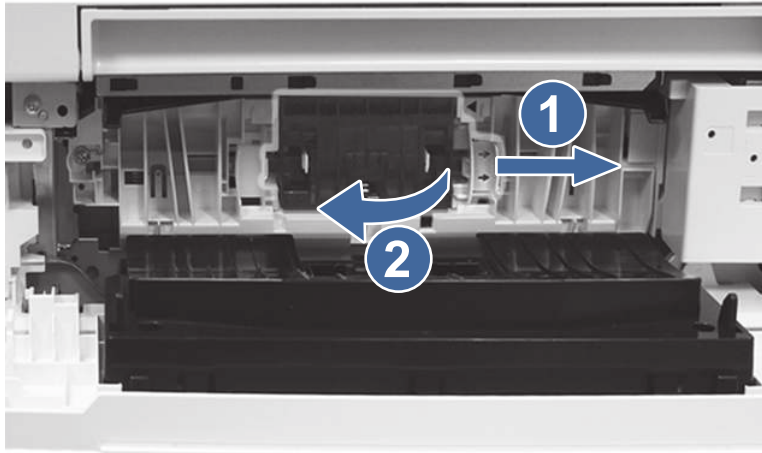




10. 確保所使用的紙張類型和品質符合 HP 印表機的規格。
11. 如果錯誤仍然存在，請利用沾濕的無棉絮布料清潔 4 號紙匣的取紙滾筒、送紙滾筒和分紙滾筒。
 - a. 打開 4 號紙匣擋門，找到滾筒。



- b. 找到並取出 4 號紙匣的分紙滾筒。




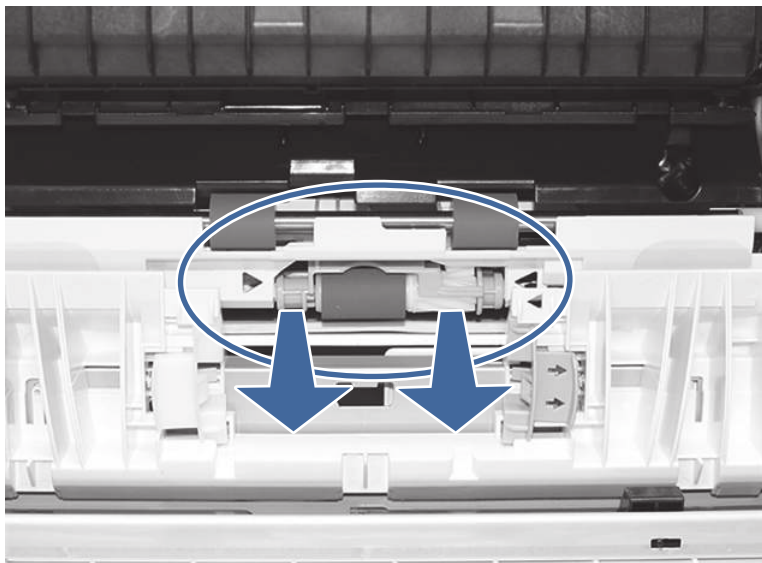
圖說文字 1- 滑動藍色鎖定柄

圖說文字 2- 取出滾筒組件。

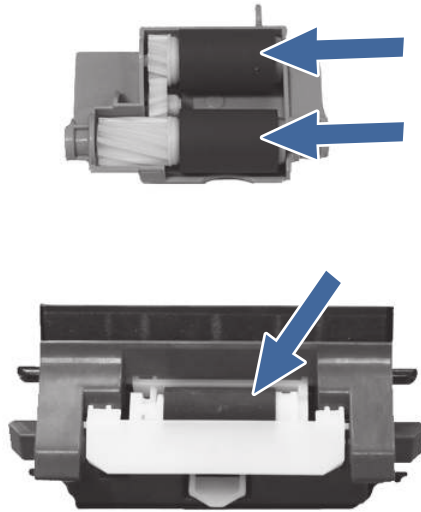
- c. 取下 4 號紙匣的取紙滾筒和送紙滾筒。

若要取出滾筒組件，請輕輕拉動組件的一側，然後將其滑出，如圖所示。

 **附註：** 在觸摸滾筒之前，請確保雙手乾淨。手上的油脂或碎屑可能會導致取紙問題。



- d. 使用沾濕的無棉絮布料清潔滾筒。



- e. 重新安裝滾筒組件，並關上右側擋門。
f. 執行 4 號紙匣的列印工作。

12. 如果錯誤仍然存在，請聯絡 HP 授權的服務或支援提供者，或聯絡客戶支援，網址是 www.hp.com/go/contactHP。

13.A4 4 號紙匣卡紙錯誤 (2,100 頁進紙器 HCI)

使用下列程序檢查 HCI 4 號紙匣相關的所有可能卡紙位置是否有紙張。發生卡紙時，控制面板會顯示協助您清除卡紙的動畫。

客戶的建議動作

發生卡紙時，控制面板會顯示訊息和動畫來協助您清除卡紙。

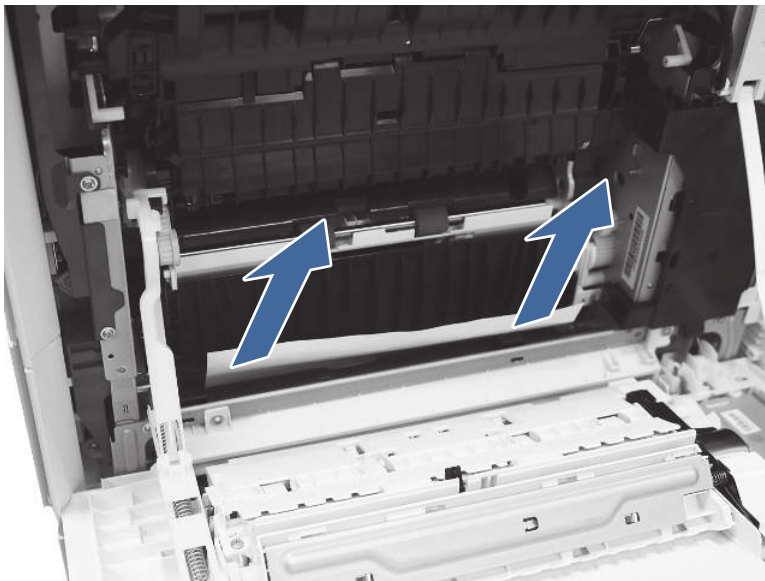
- 13.A4.A4 4 號紙匣卡紙
- 13.A4.D4 4 號紙匣卡紙

 [觀看如何清除大容量 4 號進紙匣中卡紙的影片](#)

1. 打開印表機右側擋門。



2. 輕輕取出任何卡紙。



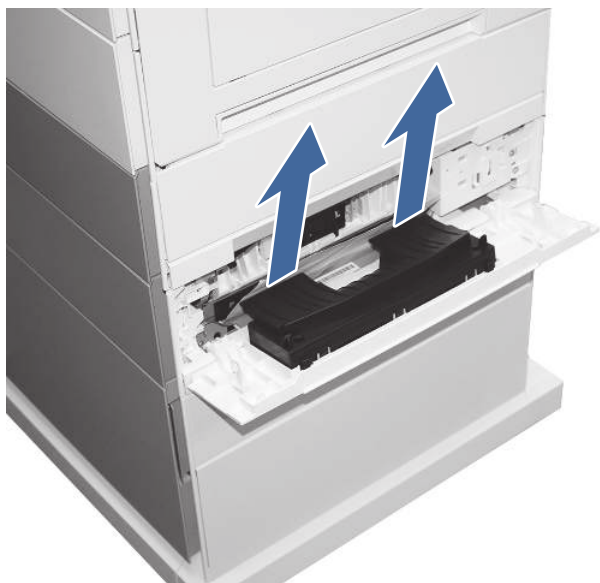
3. 打開 4 號紙匣右側存取擋門。



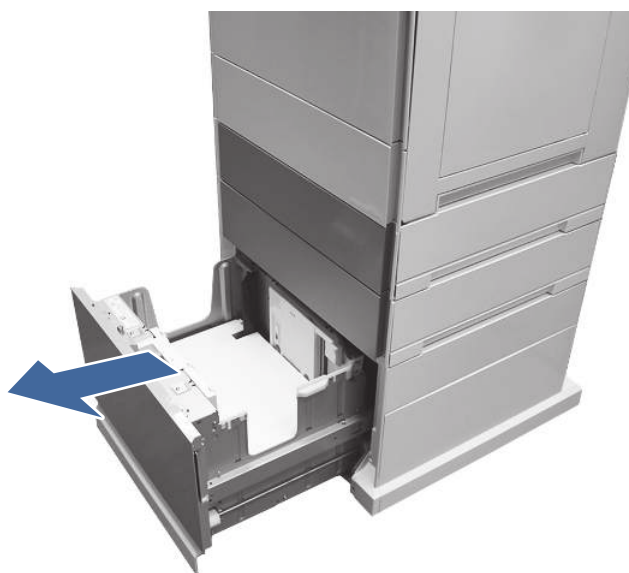
4. 輕輕取出任何卡紙。



5. 打開 3 號紙匣存取擋門，然後輕輕取出任何卡紙。



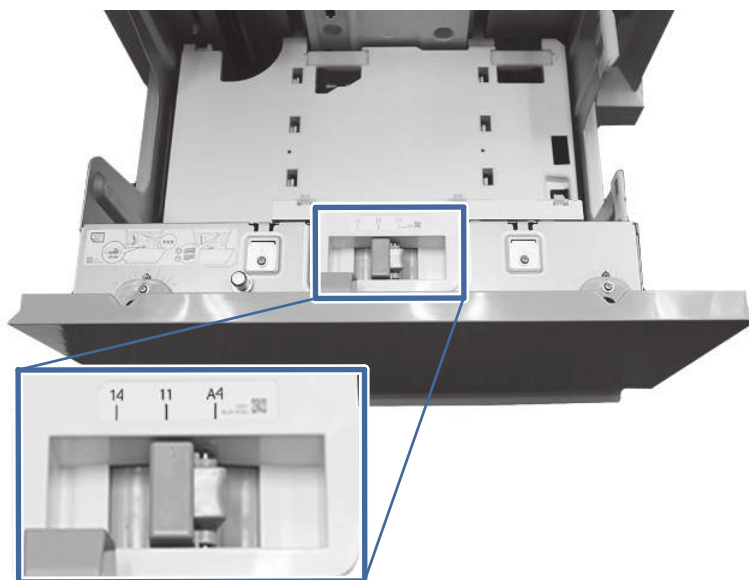
6. 關上右側擋門以清除控制面板訊息。
7. 打開 4 號紙匣。

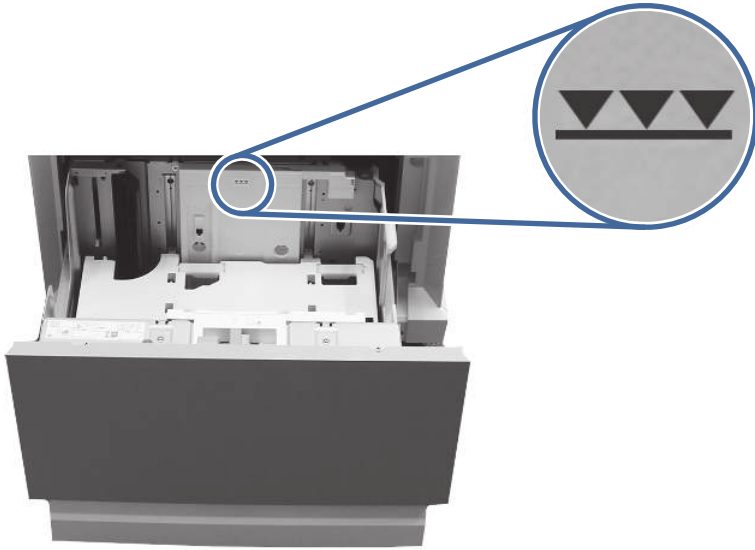


8. 從紙匣中取出紙張，並丟棄彎折、捲曲或損毀的紙張。



9. 確認紙匣寬度導板設定為裝入紙張的正確紙張尺寸，且紙匣內的紙張未超過填滿標記 (後導板上 3 個三角形下的線條)。

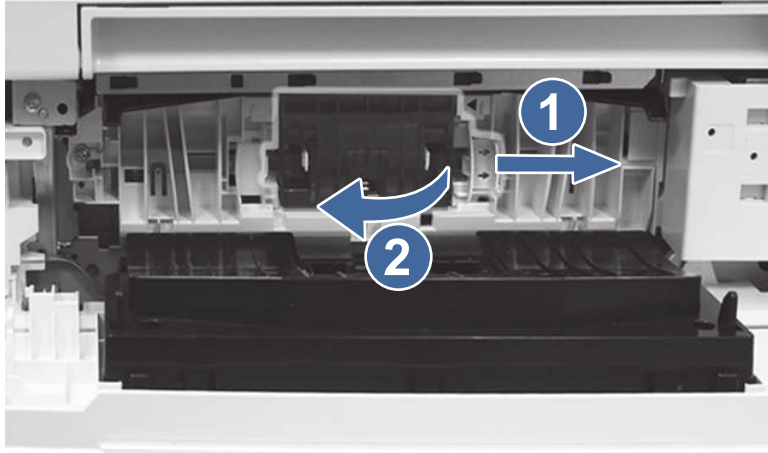




10. 確保所使用的紙張類型和品質符合 HP 印表機的規格。
11. 如果錯誤仍然存在，請使用沾濕的無棉絮布料清潔 4 號紙匣的取紙滾筒、送紙滾筒和分紙滾筒。
 - a. 打開 4 號紙匣擋門，找到滾筒。



- b. 找到並取出 4 號紙匣的分紙滾筒。




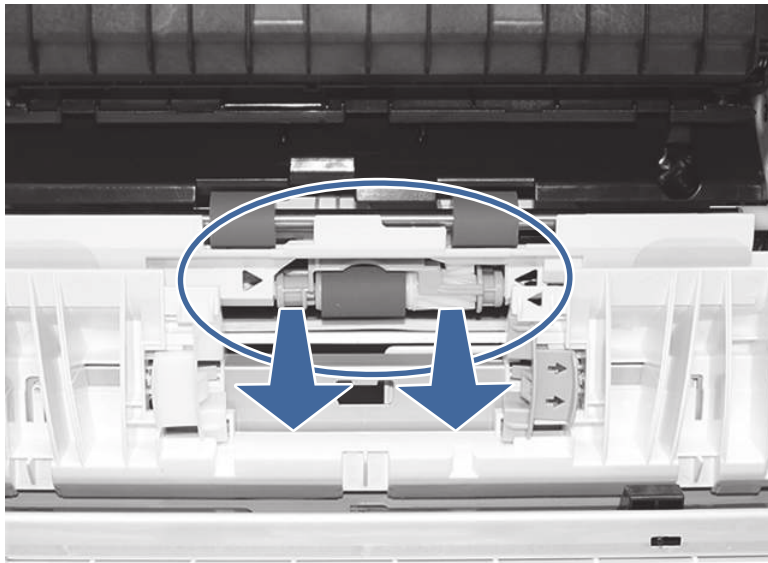
圖說文字 1- 滑動藍色鎖定柄

圖說文字 2- 取出滾筒組件。

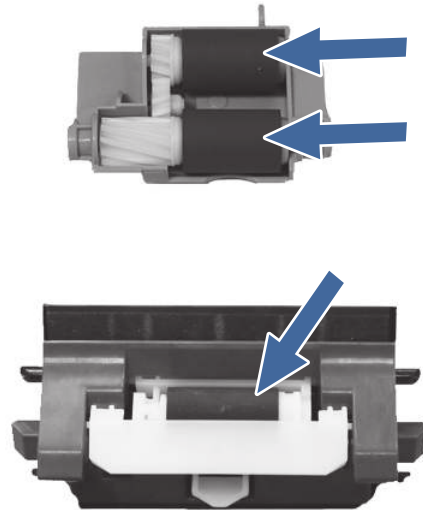
- c. 取下 4 號紙匣的取紙滾筒和送紙滾筒。

若要取出滾筒組件，請輕輕拉動組件的一側，然後將其滑出，如圖所示。

 **附註：** 在觸摸滾筒之前，請確保雙手乾淨。手上的油脂或碎屑可能會導致取紙問題。



- d. 使用沾濕的無棉絮布料清潔滾筒。



- e. 重新安裝滾筒組件，並關上右側擋門。
f. 執行 4 號紙匣的列印工作。

12. 如果錯誤仍然存在，請聯絡 HP 授權的服務或支援提供者，或聯絡客戶支援，網址是 www.hp.com/go/contactHP。

13.B2 右側擋門卡紙錯誤

使用下列程序清除右側擋門和熱凝器區域的卡紙。發生卡紙時，控制面板會顯示協助您清除卡紙的動畫。

客戶的建議動作

發生卡紙時，控制面板會顯示訊息和動畫來協助您清除卡紙。



- 13.B2.Az 右側擋門持續卡紙
- 13.B2.Dz 右側擋門延遲卡紙
- 13.B2.5z 不適合用於送紙路徑卡紙
- 13.B2.FF 右側擋門中有殘留卡紙

z = 紙匣。對於雙面列印工作，可以是 1-5 號紙匣或「D」

或者

z = 熱凝器模式。可以是 0-9 或 A-F。

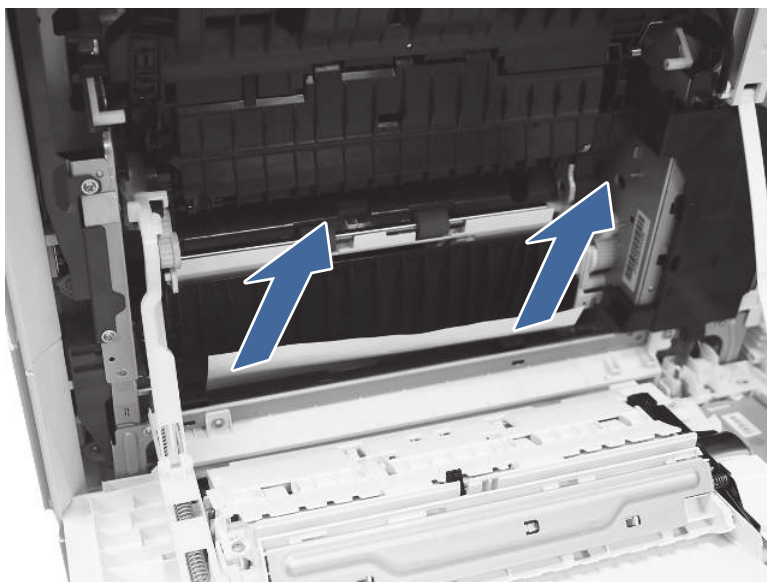
 [觀看影片瞭解如何清除右側擋門和熱凝器區域的卡紙](#)

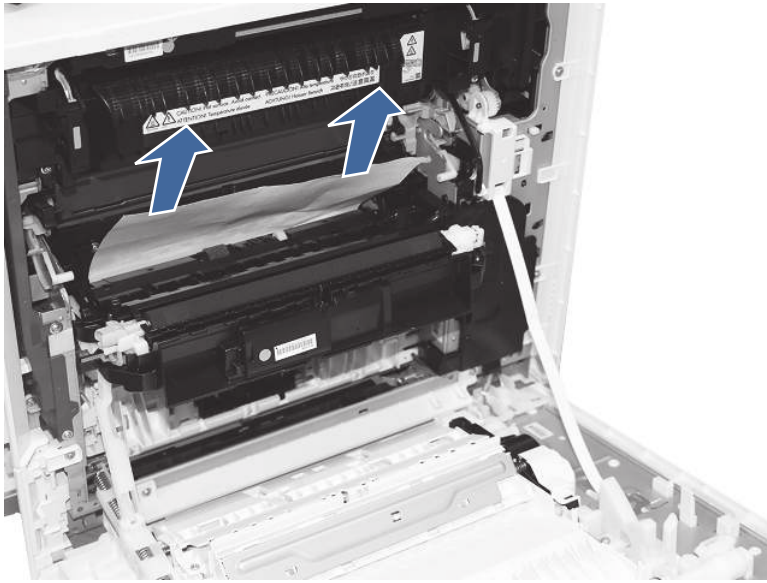
 **注意：**  使用印表機時，熱凝器可能會很燙。在處理熱凝器之前請等它冷卻。

1. 打開右側擋門。



2. 輕輕取出任何卡紙。






3. 從雙面列印裝置紙張路徑輕輕取出任何卡紙。





 **重要：**確保所用紙張未短於印表機雙面列印裝置的規定長度。

4. 關上右側擋門。
5. 確保所使用的紙張類型和品質符合 HP 印表機的規格。
6. 確保將紙匣導板設定為裝入紙張的正確尺寸。
7. 如果錯誤仍然存在，請聯絡 HP 授權的服務或支援提供者，或聯絡客戶支援，網址是 www.hp.com/go/contactHP。

13.B4 右側擋門卡紙錯誤

使用下列程序清除右側擋門和熱凝器區域的卡紙。發生卡紙時，控制面板會顯示協助您清除卡紙的動畫。



客戶的建議動作

發生卡紙時，控制面板會顯示訊息和動畫來協助您清除卡紙。

- 13.B4.Cz 右側擋門卡紙
- 13.B4.FF 右側擋門中有殘留卡紙

z = 紙匣。對於雙面列印工作，可以是 1-5 號紙匣或「D」。

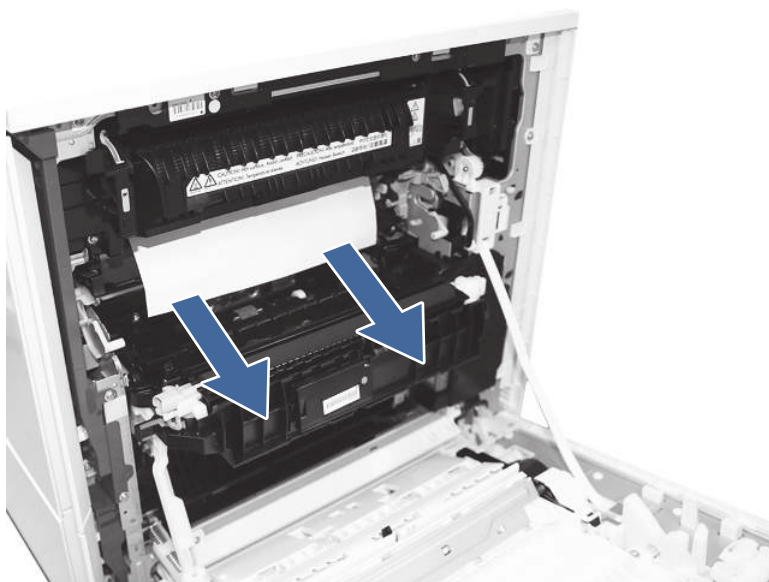
 [觀看如何清除右側擋門和熱凝器區域中卡紙的影片](#)

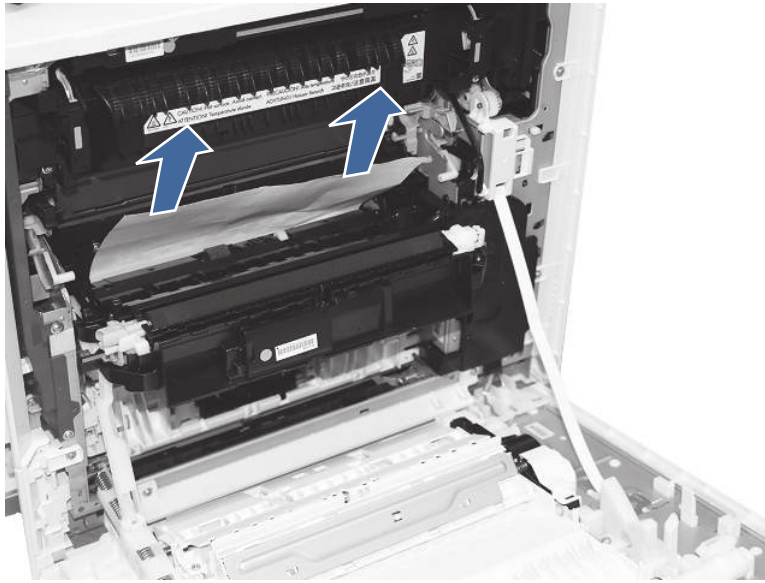
 **注意：**  使用印表機時，熱凝器可能溫度很高。在處理熱凝器之前請等它冷卻。

1. 打開右側擋門。



2. 輕輕取出任何卡紙。





3. 關上右側擋門。
4. 確保所使用的紙張類型和品質符合 HP 印表機的規格。
5. 確保將紙匣導板設定為裝入紙張的正確尺寸。
6. 如果錯誤仍然存在，請聯絡 HP 授權的服務或支援提供者，或聯絡客戶支援，網址是 www.hp.com/go/contactHP。

13.B9 熱凝器卡紙錯誤

使用下列程序清除右側擋門和熱凝器區域的卡紙。發生卡紙時，控制面板會顯示協助您清除卡紙的動畫。

客戶的建議動作

發生卡紙時，控制面板會顯示訊息和動畫來協助您清除卡紙。

- 13.B9.yz 右側擋門卡紙

y = 卡紙類型 (A 或 D)

z = 紙匣。對於雙面列印工作，可以是 0-5 或「D」。

或者

z = 熱凝器模式。可以是 0-9 或 A-F。

- 13.B9.Cz 右側擋門卡紙 (熱凝器捲繞卡紙)

z = 熱凝器模式。可以是 0-9 或 A-F。

- 13.B9.FF 右側擋門中有殘留卡紙

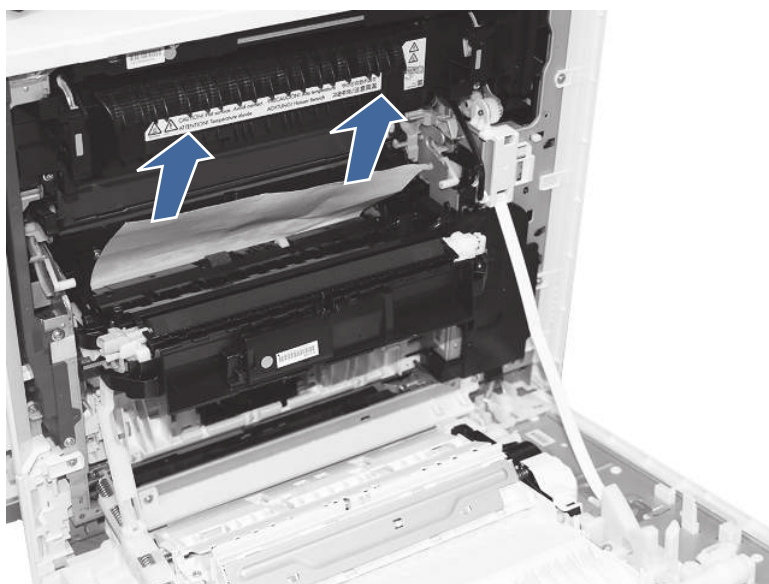
 [觀看如何清除右側擋門和熱凝器區域中卡紙的影片](#)

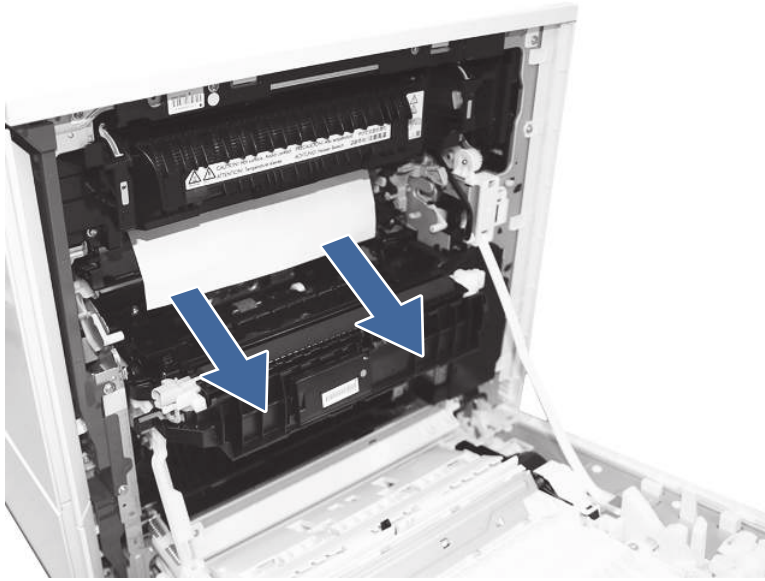
 **附註：**使用印表機時，熱凝器可能會很燙。請等到熱凝器冷卻後再清除卡紙。

1. 打開右側擋門。

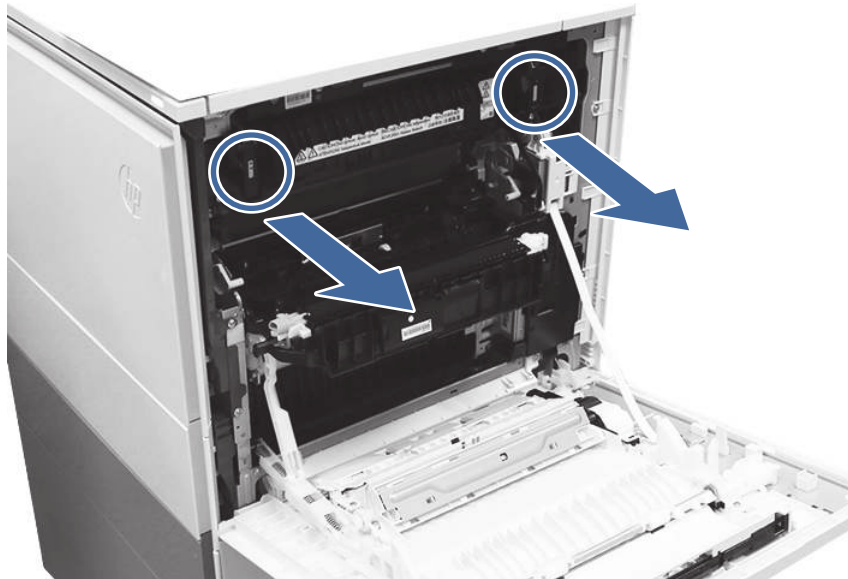


2. 輕輕地從熱凝器進紙處取出任何卡紙。

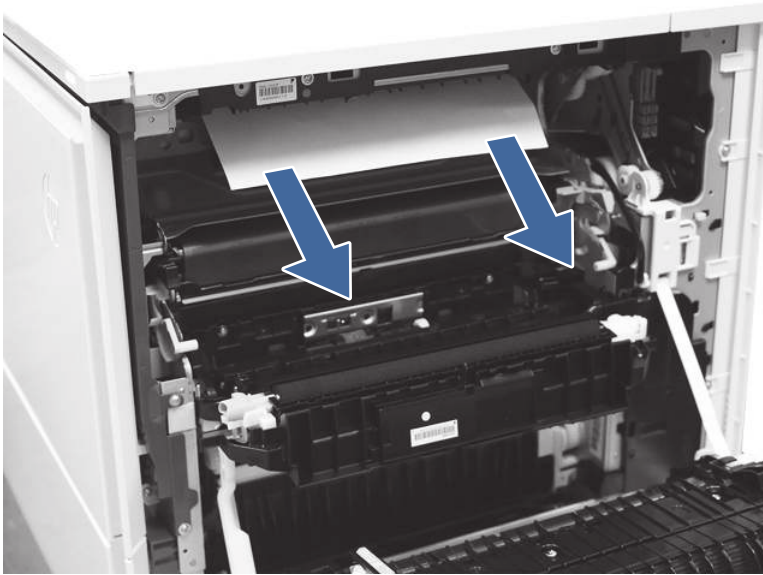




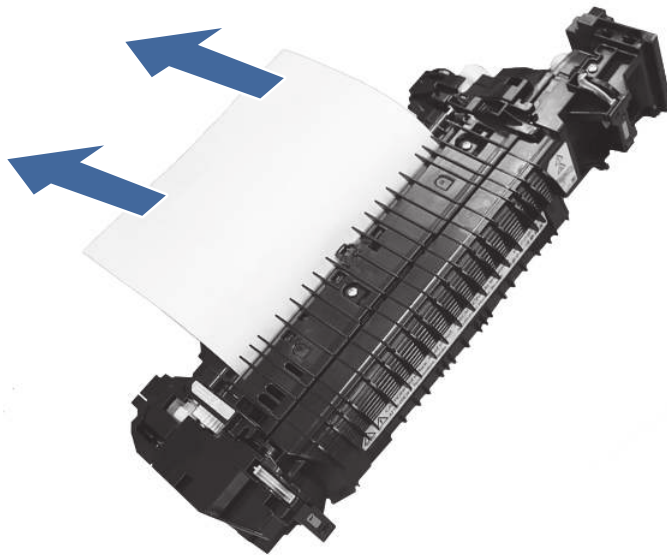
3. 取出熱凝器，並取出任何找到的卡紙。
 - a. 按壓手柄上的釋放槓桿（圓圈圖說文字），然後取出熱凝器。



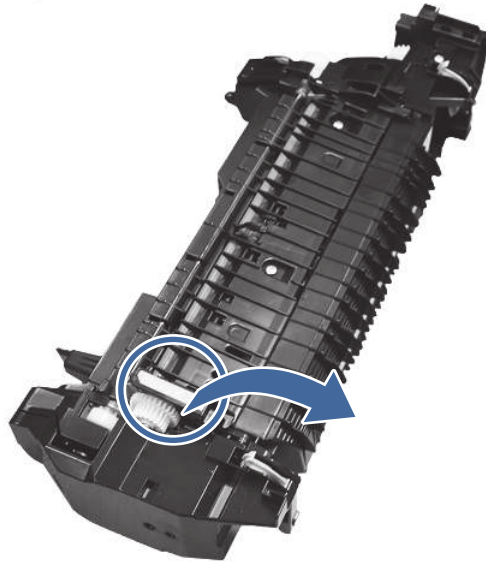
- b. 取出卡在熱凝器出紙區域的任何紙張。



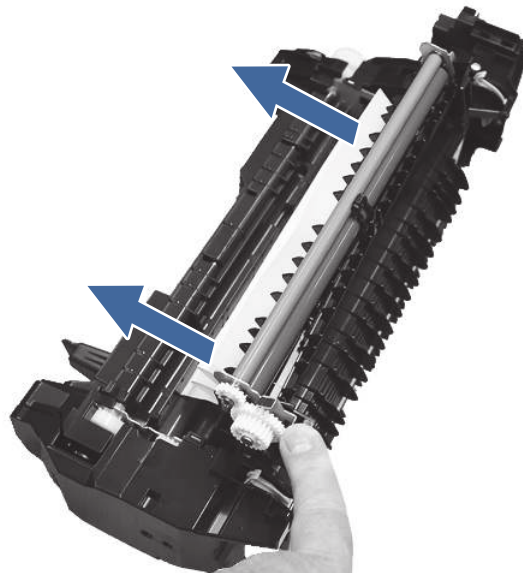
- c. 從熱凝器出紙處取出任何紙張。



- d. 打開熱凝器入口，檢查是否有 Z 形摺疊卡紙。



- e. 取出熱凝器中的卡紙。



- f. 重新安裝熱凝器，並關上右側擋門。
4. 如果錯誤仍然存在，請確認所使用的紙張類型和品質符合 HP 印表機的規格。
5. 如果錯誤仍然存在，請聯絡 HP 授權的服務或支援提供者，或聯絡客戶支援，網址是 www.hp.com/go/contactHP。

13.D3 雙面列印裝置卡紙錯誤

使用下列程序清除右側擋門和熱凝器區域的卡紙。發生卡紙時，控制面板會顯示協助您清除卡紙的動畫。

客戶的建議動作

發生卡紙時，控制面板會顯示訊息和動畫來協助您清除卡紙。

- 13.D3.Dz 雙面列印送紙延遲卡紙
- 13.D3.FF 右側擋門中有殘留卡紙

z = 熱凝器模式。可以是 0-9 或 A-F。

 [觀看如何清除右側擋門和熱凝器區域中卡紙的影片](#)

 **附註：**使用印表機時，熱凝器可能會很燙。請等到熱凝器冷卻後再清除卡紙。


1. 打開右側擋門。



2. 從雙面列印裝置紙張路徑輕輕取出任何卡紙。





 **重要：**確保所用的紙張符合印表機雙面列印裝置要求。

3. 關上右側擋門。
4. 如果錯誤仍然存在，請確認所使用的紙張類型和品質符合 HP 印表機的規格。
5. 如果錯誤仍然存在，請聯絡 HP 授權的服務或支援提供者，或聯絡客戶支援，網址是 www.hp.com/go/contactHP。

13.E1 出紙槽卡紙錯誤

在出紙槽中使用下列程序，檢查所有可能發生卡紙位置中是否有卡紙。發生卡紙時，控制面板會顯示協助您清除卡紙的動畫。

客戶的建議動作

發生卡紙時，控制面板會顯示訊息和動畫來協助您清除卡紙。

- 13.E1.Dz 出紙槽卡紙
- 13.E1.FF 出紙槽中有殘留卡紙

z = 要列印的紙張類型。可以是 0-9 或 A-F。

 [觀看如何清除出紙槽中卡紙的影片](#)

1. 如果在出紙槽內能看到卡紙，請抓住該卡紙的前端並將其取出。



2. 確保所使用的紙張類型和品質符合 HP 印表機的規格。
3. 如果錯誤仍然存在，請聯絡 HP 授權的服務或支援提供者，或聯絡客戶支援，網址是 www.hp.com/go/contactHP。

解決彩色列印品質問題

使用以下資訊來疑難排解 HP Color LaserJet Enterprise 印表機列印品質、色彩品質及影像品質的問題。

簡介

疑難排解步驟可協助解決下列瑕疵：

- 空白頁面
- 黑色頁面
- 未對齊的色彩
- 紙張捲曲
- 深色或淺色橫紋
- 深色或淺色條紋
- 列印結果模糊
- 灰色背景或列印顏色偏深
- 列印顏色偏淺
- 散落的碳粉
- 缺少碳粉

- 有殘落的碳粉
- 傾斜的影像
- 污跡
- 條紋

疑難排解列印品質

若要解決列印品質問題，請依序嘗試下列步驟。

若要排解特定影像瑕疵，請參閱疑難排解影像瑕疵。

更新印表機韌體

請嘗試升級印表機韌體。

如需指示，請前往 www.hp.com/support/。

從其他軟體程式列印

請嘗試從其他軟體程式列印。

如果頁面列印正確，則可能是您用來列印的軟體程式發生問題。

檢查列印工作的紙張類型設定

從軟體程式列印時，若列印出來的頁面有污跡、模糊不清、灰暗、紙張捲曲、有殘落的碳粉、碳粉附著不佳或小面積缺少碳粉，請檢查紙張類型設定。

檢查控制面板上的紙張類型設定

在印表機控制面板上檢查紙張類型設定，並視需求變更設定。


1. 打開並關上紙匣。
2. 按照控制面板提示操作，以確認或修改紙匣的紙張類型與尺寸設定。
3. 確保裝入的紙張符合規格。
4. 調整控制面板上的濕度和防褪色設定，使其符合環境要求。
 - a. 開啟下列功能表：
 - i. 設定
 - ii. Copy/Print (影印/列印)
 - iii. 列印品質
 - iv. 調整紙張類型
 - b. 選擇與裝入紙匣之紙張相符的紙張類型。
 - c. 使用箭頭增加或降低濕度和防褪色設定。
5. 確保驅動程式設定與控制面板設定相符。



附註： 列印驅動程式設定將會覆寫任何控制面板設定。

檢查紙張類型設定 (Windows)

檢查 Windows 的紙張類型設定，並視需求變更設定。

 **附註：** 列印驅動程式設定將會覆寫任何控制面板設定。

1. 從軟體程式中，選擇**列印**選項。
2. 選取印表機，然後按一下**內容或偏好設定**按鈕。
3. 按一下**紙張/品質**標籤。
4. 從**紙張類型**下拉式清單中，按一下**更多...**選項。
5. 展開**類型**：選項的清單。
6. 展開最能描述您所用紙張之紙張類型所屬類別。
7. 依據您使用的紙張類型選擇選項，按一下**確定**按鈕。
8. 按一下**確定**按鈕，以關閉**文件內容**對話方塊。在**列印**對話方塊中，按一下**確定**按鈕以列印工作。

檢查紙張類型設定 (macOS)

檢查 macOS 的紙張類型設定，並視需求變更設定。

1. 按一下**檔案**選單，然後按一下**列印**選項。
2. 在**印表機**選單中，選擇印表機。
3. 根據預設，列印驅動程式會顯示**份數與頁數**功能表。開啟功能表下拉式清單，然後按一下**完稿**功能表。
4. 從**媒體類型**下拉式清單中選擇類型。
5. 按一下**列印**按鈕。

檢查碳粉匣狀態

依照下列步驟檢查碳粉匣中的估計剩餘使用量，以及其他可更換之維護零件的狀態（如果有的話）。

步驟 1：列印耗材狀態頁

耗材狀態頁會顯示碳粉匣狀態。

1. 在印表機控制面板的主畫面中，選擇**報告**功能表。
2. 選擇**組態/狀態頁**功能表。
3. 選擇**耗材狀態頁**，然後選擇**列印**以列印頁面。

步驟 2：檢查耗材狀態

檢查耗材狀態報告，如下所示。

1. 查看耗材狀態報告以檢查碳粉匣的剩餘壽命百分比，以及其他可更換之維護零件的狀態（如果有的話）。

使用估計使用壽命已盡的碳粉匣時，可能發生列印品質問題。耗材存量嚴重不足時，耗材狀態頁會發出指示。HP 耗材到達最低臨界值時，該耗材的 HP 頂級防護保固即告終止。

除非列印品質不佳，否則此時也可以不更換碳粉匣。列印品質不佳時，請考慮準備替換品以便安裝。

如果您確定需要更換碳粉匣或其他可更換之維護零件，耗材狀態頁會列出原裝 HP 零件編號。

2. 查看您使用的是否為原裝 HP 碳粉匣。

原裝 HP 碳粉匣上面會有「HP」或「HP」字樣，或是 HP 標誌。如需有關辨識 HP 碳粉匣的更多資訊，請前往 www.hp.com/go/learnaboutsupplies。

列印清潔頁

在列印過程中，紙張、碳粉以及灰塵微粒都可能堆積在印表機內部，可能造成列印品質問題例如碳粉斑點或汙跡、汙漬、條紋、線條或重複的痕跡。

按照這些步驟來清潔印表機紙張路徑：

1. 在印表機控制面板的主畫面中，選擇**支援工具**功能表。
2. 選擇下列功能表：
 - a. **維護**
 - b. **校準/清潔**
 - c. **清潔頁**
3. 選擇**列印**以列印頁面。

印表機控制面板會顯示**正在清潔...** 訊息。清潔程序需要數分鐘才能完成。在完成清潔過程之前請勿關閉印表機電源。程序完成時，請丟棄列印的頁面。

目視檢查碳粉匣

按照這些步驟來檢查每個碳粉匣：

1. 從印表機取出碳粉匣，確認已撕下密封膠帶。
2. 檢查記憶體晶片是否損壞。
3. 檢查綠色感光鼓的表面。

⚠ 注意：請勿觸碰感光鼓。感光鼓上的指紋會造成列印品質的問題。

4. 如果感光鼓上出現刮痕、指紋或其他損害，請更換碳粉匣。
5. 重新安裝碳粉匣，然後列印幾頁以查看問題是否已解決。

檢查紙張和列印環境

使用下列資訊檢查紙張選擇和列印環境。

步驟 1：使用符合 HP 規格的紙張

部分的列印品質問題起因是使用不符合 HP 規格的紙張。

- 一律使用印表機支援的紙張類型和磅數。

- 使用的紙張品質良好，且沒有切縫、刻痕、撕裂、污點、起毛、灰塵、皺褶、缺孔、釘書針，或是頁邊捲曲或彎曲等情形。
- 不使用列印過的紙張。
- 請使用不含金屬物質例如亮粉的紙張。
- 使用雷射印表機專用的紙張。不使用噴墨印表機專用的紙張。
- 不使用太粗糙的紙張。使用較平滑的紙張通常列印品質較佳。

步驟 2：檢查環境

環境可能直接影響列印品質，並且是列印品質或進紙問題的常見原因。請嘗試下列解決方案：

- 將印表機從通風良好的位置移開，例如打開的窗戶或門，或是冷氣風口。
- 請確定印表機沒有暴露在印表機規格之外的溫度或濕度之中。
- 請勿將印表機置於密閉空間裡，例如櫥櫃中。
- 請將印表機置於堅固的平面上。
- 請移除阻擋印表機出風口的任何物品。印表機的每一側（包括頂端）都必須保持通風良好。
- 請避免讓印表機接觸到空氣中的碎屑、灰塵、蒸氣、油脂或其他物質，以免這些物質殘留在印表機內部。

步驟 3：設定個別紙匣校正

從特定紙匣列印時，如果列印頁面上的文字或影像沒有正確置中或對齊，請按照這些步驟進行。

1. 在印表機控制面板的主畫面中，選擇**設定功能表**。
2. 選擇下列功能表：
 - a. **影印/列印或列印**
 - b. **列印品質**
 - c. **影像對位**
3. 選擇**紙匣**，然後選擇要調整的紙匣。
4. 選擇**列印測試頁**，然後依照列印頁面上的指示繼續執行。
5. 再次選擇**列印測試頁**以確認結果，然後視需要進行進一步調整。
6. 選擇**完成**來儲存新設定。

嘗試使用其他列印驅動程式

當您從軟體程式列印，而列印頁面中的圖形出現不應有的線條、遺漏文字或圖形、格式不正確或字型被替換，請嘗試其他列印驅動程式。

從 HP 支援網站下載其他列印驅動程式：[支援 HP Color LaserJet Enterprise X654](#)。

疑難排解色彩品質

校準印表機可協助確保彩色列印品質。

校準印表機以校正色彩

校準是一項可最佳化列印品質的印表機功能。

遵循這些步驟解決列印品質問題，例如色彩位置偏差、彩色陰影、模糊的圖形，或是其他列印品質問題。

1. 在印表機控制面板的主畫面中，選擇[支援工具](#)功能表。

2. 選擇下列功能表：

- [維護](#)
- [校準/清潔](#)
- [完整校準](#)

3. 選擇[開始](#)以開始校準程序。



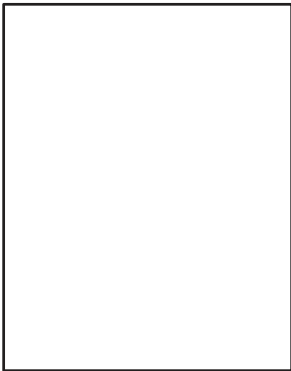
校準訊息將顯示在印表機控制面板上。校準程序需要幾分鐘才能完成。在完成校準過程之前，請勿關閉印表機電源。

4. 等候印表機完成校準，然後嘗試重新列印。

疑難排解影像瑕疵

檢視影像瑕疵的範例和解決這些瑕疵的步驟。

表格 6-1 影像瑕疵表格快速參考指南


瑕疵	瑕疵	瑕疵
位於第 125 頁的表格 6-9 列印顏色偏淺 	位於第 124 頁的表格 6-7 灰色背景或列印顏色偏深 	位於第 122 頁的表格 6-4 空白頁 - 未列印 

表格 6-1 影像瑕疵表格快速參考指南 (續)

瑕疵	瑕疵	瑕疵
<p data-bbox="248 264 608 296">位於第 122 頁的表格 6-3 黑色頁面</p> 	<p data-bbox="647 264 1007 296">位於第 121 頁的表格 6-2 橫紋瑕疵</p> 	<p data-bbox="1046 264 1406 296">位於第 126 頁的表格 6-11 條紋瑕疵</p> 
<p data-bbox="248 846 608 909">位於第 123 頁的表格 6-6 定影/熱凝器瑕疵</p> 	<p data-bbox="647 846 1007 909">位於第 124 頁的表格 6-8 影像放置瑕疵</p> 	<p data-bbox="1046 846 1406 909">位於第 123 頁的表格 6-5 色彩平面定位瑕疵 (僅限彩色機型)</p> 
<p data-bbox="248 1350 608 1381">位於第 125 頁的表格 6-10 輸出瑕疵</p> 		


不管原因為何，影像瑕疵通常可使用相同的步驟來解決。使用下列步驟作為解決影像瑕疵問題的起點。

1. 重新列印文件。列印品質瑕疵可能會因原本性質而間歇發生，也可能在後續列印中完全不再出現。
2. 檢查一或多個碳粉匣的狀況。如果碳粉匣處於**嚴重不足**狀態(已過額定使用壽命)，請更換碳粉匣。
3. 請確定驅動程式與紙匣列印模式設定符合紙匣中裝入的紙材。請嘗試使用不同的整令紙材或不同的紙匣。請嘗試使用不同的列印模式。
4. 請確定印表機位於支援的作業溫度/濕度範圍內。
5. 請確定印表機支援紙張類型、尺寸與磅數。請參閱 support.hp.com 的印表機支援頁面，取得印表機支援的紙張尺寸和類型清單。


 **附註：**「熱凝」一詞指的碳粉附著於紙張這部分的列印程序。

下列範例描述短邊先通過印表機的 Letter 尺寸紙張。

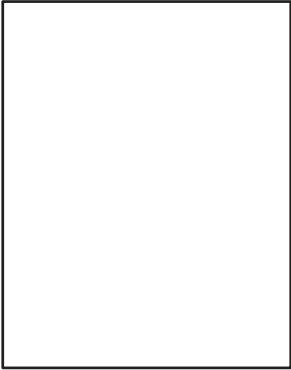
表格 6-2 橫紋瑕疵

範例	說明	可能的解決方案
	<p>整個頁面重複出現的深色或淺色線條為寬間距和/或突然出現的條紋。這些橫紋本質上可能清晰或柔和。這類瑕疵只會顯示於填滿色彩的區域，而不會出現在文字或未列印內容的區域。</p>	<ol style="list-style-type: none"> 1. 重新列印文件。 2. 嘗試從其他紙匣列印。 3. 請更換該碳粉匣。 4. 使用不同的紙張類型。 5. 僅限 Enterprise 機型：在印表機控制面板的主畫面中，移至 調整紙張類型 功能表，然後選擇適用於比所使用的紙材稍重的列印模式。這會拖慢列印速度，但可能會改善列印品質。 6. 如果問題仍然存在，請前往 support.hp.com。


表格 6-3 黑色頁面

範例	說明	可能的解決方案
	列印頁整頁都是黑色。	<ol style="list-style-type: none">1. 目視檢查碳粉匣是否有損壞。2. 確定已正確安裝碳粉匣。3. 請更換該碳粉匣。4. 如果問題仍然存在，請前往 support.hp.com。

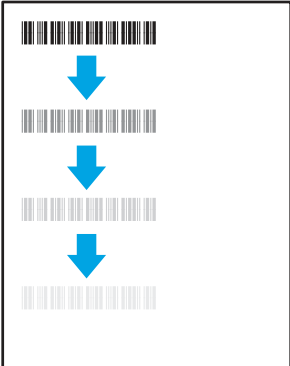
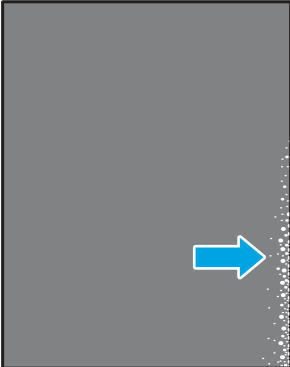
表格 6-4 空白頁 - 未列印

範例	說明	可能的解決方案
	頁面完全空白且沒有任何列印內容。	<ol style="list-style-type: none">1. 確認碳粉匣是原廠 HP 碳粉匣。2. 確定已正確安裝碳粉匣。3. 使用不同的碳粉匣進行列印。4. 檢查紙匣中的紙張類型，然後將印表機設定調整為相符內容。如有必要，請選擇較輕的紙張類型。5. 如果問題仍然存在，請前往 support.hp.com。


表格 6-5 色彩平面定位瑕疵 (僅限彩色機型)

範例	說明	可能的解決方案
	<p>一或多個色彩平面未對齊其他色彩平面。此對位錯誤通常會發生在黃色。</p>	<ol style="list-style-type: none"> 1. 重新列印文件。 2. 從印表機控制面板校準印表機。 3. 如果碳粉匣達到嚴重不足狀態，或列印輸出過淡時，請更換碳粉匣。 4. 使用印表機控制面板的還原校準功能，將印表機的校準設定重設為原廠預設值。 5. 如果問題仍然存在，請前往 support.hp.com。


表格 6-6 定影/熱凝器瑕疵

範例	說明	可能的解決方案
	<p>頁面影像重覆出現輕微陰影或位移。重複的影像每次出現時可能會褪色。</p>	<ol style="list-style-type: none"> 1. 重新列印文件。 2. 檢查紙匣中的紙張類型，然後將印表機設定調整為相符內容。如有必要，請選擇較輕的紙張類型。 3. 如果問題仍然存在，請前往 support.hp.com。
	<p>沿著頁面的任何邊緣有碳粉擦掉的痕跡。此瑕疵較常出現在高覆蓋率的列印工作邊緣以及輕磅的紙材類型上，但可能發生在頁面上的任何位置。</p>	<ol style="list-style-type: none"> 1. 重新列印文件。 2. 檢查紙匣中的紙張類型，然後將印表機設定調整為相符內容。如有必要，請選擇較重的紙張類型。 3. 僅限 Enterprise 機型：從印表機控制面板移至「邊到邊」功能表，然後選擇一般。重新列印文件。 4. 僅限 Enterprise 機型：從印表機控制面板選擇自動包含邊界，然後重新列印文件。 5. 如果問題仍然存在，請前往 support.hp.com。


表格 6-7 灰色背景或列印顏色偏深

範例	說明	可能的解決方案
	<p>影像或文字比預期的深和/或背景呈灰色。</p>	<ol style="list-style-type: none"> 1. 請確定紙匣中的紙張尚未通過印表機。 2. 使用不同的紙張類型。 3. 重新列印文件。 4. 僅限單色型號：在印表機控制面板的主畫面中，移至 調整碳粉濃度 功能表，然後將碳粉濃度調整成較低的層級。 5. 確認印表機處於支援的作業溫度和濕度範圍內。 6. 請更換該碳粉匣。 7. 如果問題仍然存在，請前往 support.hp.com。


表格 6-8 影像放置瑕疵

範例	說明	可能的解決方案
	<p>影像未置中或在頁面上偏斜。從紙匣抽取以及在紙張路徑上來回移動而導致未正確放置紙張時，便可能出現此瑕疵。</p>	<ol style="list-style-type: none"> 1. 重新列印文件。 2. 取出紙張，然後重新裝入紙匣。請確定所有紙張邊緣的每一側皆對齊排列。 3. 確認紙疊頂端低於紙匣滿溢指標。紙匣勿裝填過滿。 4. 確認紙張導板依正確的紙張尺寸而調整。請勿讓紙張導板將紙疊夾得太緊。請將導板移至紙匣中的缺口或標記處。 5. 如果問題仍然存在，請前往 support.hp.com。

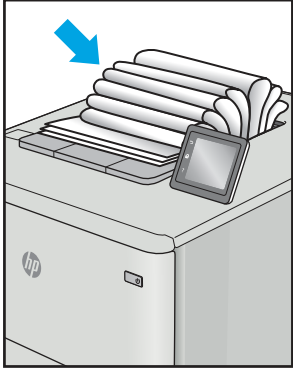
表格 6-9 列印顏色偏淺

範例	說明	可能的解決方案
	<p>整頁列印內容色彩很淺或褪色。</p>	<ol style="list-style-type: none"> 1. 重新列印文件。 2. 取出碳粉匣，然後搖動以搖勻碳粉。將碳粉匣重新插入印表機，然後闔上護蓋。如需這項程序的示意圖，請參閱更換碳粉匣。 3. 僅限單色型號：確認印表機控制面板和列印驅動程式皆停用經濟模式設定。 4. 確定已正確安裝碳粉匣。 5. 列印耗材狀態頁，然後檢查碳粉匣使用壽命及用量。 6. 請更換該碳粉匣。 7. 如果問題仍然存在，請前往 support.hp.com。

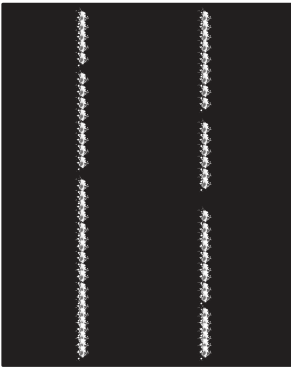
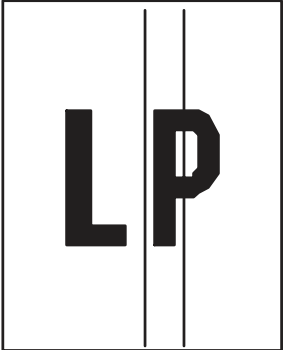
表格 6-10 輸出瑕疵

範例	說明	可能的解決方案
	<p>列印頁面的邊緣捲曲。捲曲的邊緣可能發生在紙張的短邊或長邊。可能的兩種捲曲類型如下：</p> <ul style="list-style-type: none"> • 正向捲曲：紙張朝列印面捲曲。在乾燥的環境中或列印高覆蓋率頁面時，會出現這類瑕疵。 • 負向捲曲：紙張朝列印面反向捲曲。在高濕度的環境中或列印低覆蓋率頁面時，會出現這類瑕疵。 	<ol style="list-style-type: none"> 1. 重新列印文件。 2. 正向捲曲：從印表機控制面板上，選擇較重的紙張類型。較重的紙張類型會建立較高的列印溫度。 負向捲曲：從印表機控制面板上，選擇較輕的紙張類型。較輕的紙張類型會建立較低的列印溫度。盡量在使用前先將紙張存放在乾燥的環境中，或是使用剛開封的紙張。 3. 在雙面列印模式中列印。 4. 如果問題仍然存在，請前往 support.hp.com。

表格 6-10 輸出瑕疵 (續)

範例	說明	可能的解決方案
	<p>紙張未妥善堆疊於出紙匣。紙疊可能參差不齊、歪斜，或紙頁從紙匣被推落並掉到地面上。下列任何條件均可能會導致此瑕疵：</p> <ul style="list-style-type: none"> • 紙張極度捲曲 • 紙匣中的紙張起皺或變形 • 紙張並非標準的紙張類型，例如信封 • 出紙匣太滿 	<ol style="list-style-type: none"> 1. 重新列印文件。 2. 將出紙槽延伸板拉長。 3. 如果瑕疵是因紙張過度捲曲所導致，請參閱「出紙捲曲」的疑難排解步驟。 4. 使用不同的紙張類型。 5. 使用剛開封的紙張。 6. 紙匣太滿之前，從出紙匣移除紙張。 7. 如果問題仍然存在，請前往 support.hp.com。

表格 6-11 條紋瑕疵

範例	說明	可能的解決方案
	<p>淺色垂直條紋通常會跨越整個頁面。這類瑕疵只會顯示於填滿色彩的區域，而不會出現在文字或未列印內容的區域。</p>	<ol style="list-style-type: none"> 1. 重新列印文件。 2. 取出碳粉匣，然後搖動以搖勻碳粉。將碳粉匣重新插入印表機，然後闔上護蓋。如需這項程序的示意圖，請參閱 更換碳粉匣。 3. 如果問題仍然存在，請前往 support.hp.com。 <p>附註：當列印環境處於溫度或濕度的指定範圍外時，會同時出現深色和淺色的垂直條紋。請參閱印表機的環境規格，以了解允許的溫度和濕度層級。</p>
	<p>整個頁面出現深色垂直線條。這類瑕疵會出現在頁面上的任何位置，無論是填滿色彩的區域或是未列印內容的區域。在彩色機型上，ITB 清潔頁也會顯示這些線條或條紋。</p>	<ol style="list-style-type: none"> 1. 重新列印文件。 2. 取出碳粉匣，然後搖動以搖勻碳粉。將碳粉匣重新插入印表機，然後闔上護蓋。如需這項程序的示意圖，請參閱 更換碳粉匣。 3. 列印清潔頁面。 4. 檢查碳粉匣中的碳粉量。 5. 如果問題仍然存在，請前往 support.hp.com。

解決有線網路問題

請聯絡您的管理服務代表。請確定您知道印表機背面產品標籤顯示的產品機型號碼。


解決無線網路問題

請聯絡您的管理服務代表。請確定您知道印表機背面產品標籤顯示的產品機型號碼。

A 服務與支援

HP 有限保固聲明

HP 產品	有限保固期限*
HP Color LaserJet Enterprise X654、HP Color LaserJet Enterprise X654dn、HP Color LaserJet Enterprise X65455dn、HP Color LaserJet Enterprise X65465dn	一年期，下一個營業日，到府保固

 **附註：***保固和支援選項因產品、國家/地區及當地法律要求而異。請移至 support.hp.com 深入瞭解您所在區域的 HP 獲獎的服務及支援選項。

HP 向您（一般使用者客戶）保證，此 HP 有限保固僅適用於向下列對象購買或租賃的 HP 品牌產品 a) HP Inc.、其子公司、關係企業、授權轉售商、授權經銷商或國家/地區經銷商；且 b) 憑此 HP 有限保固，HP 硬體和配件自購買日算起，在上述指定期限內，無材料和工藝方面的瑕疵。如果 HP 在保固期內收到此類瑕疵的通知，HP 將對經查證後有瑕疵的產品選擇性的維修或更換。更換的產品可能是全新的或其性能相當於全新產品。

HP 向您保證自購買之日起至上述指定期限內，HP 軟體若正確安裝和使用，將不會因材料及製造上的瑕疵而不執行其程式指令。若 HP 在保固期內收到此類瑕疵的報告，HP 將更換由於瑕疵而無法執行程式指令的軟體。

HP 並不保證 HP 產品操作時不會中斷或無誤。如果 HP 無法在合理時間內，維修或更換符合上述擔保條件之任何產品，HP 在您及時退回產品後，將立即退給您購買價格的全款。

HP 產品可能包含重新製造但性能等同於全新或偶爾使用過的零件。

本保固不適用於因下列原因所引起的瑕疵：(a) 不正確或不適當的維護或校準；(b) 使用非 HP 提供的軟體、介面、零件或耗材；(c) 未經授權的修改或使用不當；(d) 在不符合公佈環境規格的情況下作業；(e) 場地準備或維護不當。

在本地法令允許的範圍內，上述保固聲明具有排他性；HP 不作其他明示或暗示性的書面或口頭保固，並特別排除有關適售性、品質滿意度以及適合特定用途之暗示性保固或條件。部分國家/地區、州或省並不允許對隱含保固加諸有效時間限制，因此上述限制或排除情況可能不適用於您。本保固賦予您特定的法定權利，您也能擁有其他權利，這些權利可能會因國家/地區、州或省而異。

HP 之有限保固在本 HP 產品有支援及銷售的任何國家/地區或區域皆有效。您接收的保固服務程度可能因地區性標準而不同。若有某種產品基於法律或法規原因而不適合在某個國家/地區使用，HP 將不會變更其產品的外形、結構或功能以使其得以在該國家/地區使用。

除非當地法律另有規定，本保固聲明中的補償是您獨一旦專有的補償。除上述指示之外，對於資料之遺失或直接、特殊、偶發、間接的損害（包括資料或利益損失），或其他的損害（無論根據契約、侵權行為或其他法律理論），HP 或其供應商概不負責。部分國家/地區、州或省不允許排除或限制偶發或連帶發生的損害，因此上述限制或排除情況可能不適用於您。

除非法律允許，否則本聲明中的保固條款均未排除、限制或修改您因購買 HP 產品而享有的法定權利。

英國、愛爾蘭與馬爾他

The HP Limited Warranty is a commercial guarantee voluntarily provided by HP. The name and address of the HP entity responsible for the performance of the HP Limited Warranty in your country/region is as follows:

UK: HP Inc UK Limited, Earley West, 300 Thames Valley Park Drive, Reading, RG6 1PT, United Kingdom

Ireland: HP Technology Ireland Limited, Liffey Valley Office Campus, 1st FLOOR, BLOCK B Quarryvale, Co. Dublin D22 X0Y3 Ireland

Malta: HP Europe B.V., Amsterdam, Meyrin Branch, Route du Nant-d'Avril 150, 1217 Meyrin, Switzerland

United Kingdom: The HP Limited Warranty benefits apply in addition to any legal rights to a guarantee from seller of nonconformity of goods with the contract of sale. These rights expire six years from delivery of goods for products purchased in England or Wales and five years from delivery of goods for products purchased in Scotland. However various factors may impact your eligibility to receive these rights. For further information, please consult the following link: Consumer Legal Guarantee (<http://www.hp.com/go/eu-legal>) or you may visit the European Consumer Centers website (<https://commission.europa.eu/live-work-travel-eu/consumer-rights-and-complaints/resolve-your-consumer-complaint/european-consumer-centres-network-ecc-net>). Consumers have the right to choose whether to claim service under the HP Limited Warranty or against the seller under the legal guarantee.

Ireland: The HP Limited Warranty benefits apply in addition to any statutory rights from seller in relation to nonconformity of goods with the contract of sale. However various factors may impact your eligibility to receive these rights. Consumer statutory rights are not limited or affected in any manner by HP Care Pack. For further information, please consult the following link: Consumer Legal Guarantee (www.hp.com/go/eu-legal) or you may visit the European Consumer Centers website (<https://commission.europa.eu/live-work-travel-eu/consumer-rights-and-complaints/resolve-your-consumer-complaint/european-consumer-centres-network-ecc-net>). Consumers have the right to choose whether to claim service under the HP Limited Warranty or against the seller under the legal guarantee.

Malta: The HP Limited Warranty benefits apply in addition to any legal rights to a two-year guarantee from seller of nonconformity of goods with the contract of sale; however various factors may impact your eligibility to receive these rights. Consumer statutory rights are not limited or affected in any manner by the HP Limited Warranty. For further information, please consult the following link: Consumer Legal Guarantee (www.hp.com/go/eu-legal) or you may visit the European Consumer Centers website (<https://commission.europa.eu/live-work-travel-eu/consumer-rights-and-complaints/resolve-your-consumer-complaint/european-consumer-centres-network-ecc-net>). Consumers have the right to choose whether to claim service under the HP Limited Warranty or against the seller under two-year legal guarantee.

奧地利、比利時、德國、盧森堡和瑞士

Die beschränkte HP Herstellergarantie ist eine von HP auf freiwilliger Basis angebotene kommerzielle Garantie. Der Name und die Adresse der HP Gesellschaft, die in Ihrem Land für die Gewährung der beschränkten HP Herstellergarantie verantwortlich ist, sind wie folgt:

Schweiz: Die beschränkte HP Herstellergarantie ist eine von HP auf freiwilliger Basis angebotene kommerzielle Garantie. Der Name und die Adresse der HP Entität, die in Ihrem Land für die Gewährung der beschränkten HP Herstellergarantie verantwortlich ist, sind wie folgt:

Deutschland: HP Deutschland GmbH, Schickardstr. 32, D-71034 Böblingen

Österreich: HP Austria GmbH, Technologiestrasse 5, A-1120 Wien

Luxemburg: HP Luxembourg S.C.A., 75, Parc d'Activités Capellen, L-8308 Capellen

Belgien: HP Belgium BV, Hermeslaan 1, Building B, B-1831 Diegem, Unternehmensnummer 0597.618.285

Schweiz: HP Schweiz GmbH, Glatt Tower, Neue Winterthurerstrasse 99, 8304 Wallisellen

Deutschland: Die Rechte aus der beschränkten HP Herstellergarantie gelten zusätzlich zu den gesetzlichen Ansprüchen wegen Sachmängeln auf eine zweijährige Gewährleistung ab dem Lieferdatum. Ob Sie Anspruch auf diese Rechte haben, hängt von zahlreichen Faktoren ab. Die Rechte des Kunden sind in keiner Weise durch die beschränkte HP Herstellergarantie eingeschränkt bzw. betroffen. Weitere Hinweise finden Sie auf der folgenden Website: Gewährleistungsansprüche für Verbraucher (<http://www.hp.com/go/eu-legal>) oder Sie können die Website des Europäischen Verbraucherzentrums (<https://commission.europa.eu/live-work-travel-eu/consumer-rights-and-complaints/resolve-your-consumer-complaint/european-consumer-centres-network-ecc-net>) besuchen. Verbraucher haben das Recht zu wählen, ob sie eine Leistung von HP gemäß der beschränkten HP Herstellergarantie in Anspruch nehmen oder ob sie sich gemäß der gesetzlichen zweijährigen Haftung für Sachmängel (Gewährleistung) sich an den jeweiligen Verkäufer wenden.

Österreich, Luxemburg und Belgien: Die Rechte aus der beschränkten HP Herstellergarantie gelten zusätzlich zu den gesetzlichen Ansprüchen wegen Sachmängeln auf eine zweijährige Gewährleistung ab dem Lieferdatum. Ob Sie Anspruch auf diese Rechte haben, hängt von zahlreichen Faktoren ab. Die Rechte des Kunden sind in keiner Weise durch die beschränkte HP Herstellergarantie eingeschränkt bzw. betroffen. Weitere Hinweise finden Sie auf der folgenden Website: Gewährleistungsansprüche für Verbraucher (<http://www.hp.com/go/eu-legal>) oder Sie können die Website des Europäischen Verbraucherzentrums (<https://commission.europa.eu/live-work-travel-eu/consumer-rights-and-complaints/resolve-your-consumer-complaint/european-consumer-centres-network-ecc-net>) besuchen. Verbraucher haben das Recht zu wählen, ob sie eine Leistung von HP gemäß der beschränkten HP Herstellergarantie in Anspruch nehmen oder ob sie sich gemäß der gesetzlichen zweijährigen Haftung für Sachmängel (Gewährleistung) sich an den jeweiligen Verkäufer wenden.

Schweiz: Die beschränkte HP Herstellergarantie Vorteile gelten zusätzlich zu den rechtlichen Gewährleistungsansprüchen bei fehlerhaften Produkten aus dem Kaufvertrag. Ob Sie Anspruch auf diese Rechte haben, hängt von zahlreichen Faktoren ab. Die Rechte des Kunden sind in keiner Weise durch die beschränkte HP Herstellergarantie eingeschränkt bzw. betroffen.

Verbraucher haben das Recht zu wählen, ob sie die beschränkte HP Herstellergarantie beanspruchen wollen oder sich mit den Gewährleistungsansprüchen an den Verkäufer richten wollen

比利時、法國、盧森堡和瑞士

La garantie limitée HP est une garantie commerciale fournie volontairement par HP. Voici les coordonnées de l'entité HP responsable de l'exécution de la garantie limitée HP dans votre pays:

France: HP France SAS, société par actions simplifiée identifiée sous le numéro 448 694 133 RCS Nanterre, Meudon Campus Bât. 1, 14 rue de la Verrerie 92190 Meudon, tel. 09 69 32 04 35 (produits des gammes grand public et gaming) ou 01 70 48 53 19 (produits de la gamme professionnelle). Autres options de contact : WhatsApp et Messenger.

G.D. Luxembourg: HP Luxembourg S.C.A., 75, Parc d'Activités Capellen, L-8308 Capellen

Belgique: HP Belgium BV, Hermeslaan 1, Building B, B-1831 Diegem, numéro d'entreprise 0597.618.285

Suisse: HP Suisse Sàrl, Glatt Tower, Neue Winterthurerstrasse 99, 8304 Wallisellen

France: La Garantie Limitée HP s'applique sans préjudice du droit pour le consommateur de bénéficier de la garantie légale de conformité dans les conditions prévues aux articles L. 217-1 à L. 217-32 du code de la consommation et de celle relative aux vices cachés dans les conditions prévues aux articles 1641 à

1649 du code civil. Le consommateur peut ainsi choisir d'exercer ses droits au titre de la Garantie Limitée HP ou, auprès du vendeur, au titre des garanties légales dont les modalités de mises en œuvre sont rappelées ci-dessous.

Le consommateur dispose d'un délai de deux ans à compter de la délivrance du bien pour obtenir la mise en oeuvre de la garantie légale de conformité en cas d'apparition d'un défaut de conformité. Durant ce délai, le consommateur n'est tenu d'établir que l'existence du défaut de conformité et non la date d'apparition de celui-ci.

Lorsque le contrat de vente du bien prévoit la fourniture d'un contenu numérique ou d'un service numérique de manière continue pendant une durée supérieure à deux ans, la garantie légale est applicable à ce contenu numérique ou ce service numérique tout au long de la période de fourniture prévue. Durant ce délai, le consommateur n'est tenu d'établir que l'existence du défaut de conformité affectant le contenu numérique ou le service numérique et non la date d'apparition de celui-ci.

La garantie légale de conformité emporte obligation pour le professionnel, le cas échéant, de fournir toutes les mises à jour nécessaires au maintien de la conformité du bien.

La garantie légale de conformité donne au consommateur droit à la réparation ou au remplacement du bien dans un délai de trente jours suivant sa demande, sans frais et sans inconvénient majeur pour lui.

Si le bien est réparé dans le cadre de la garantie légale de conformité, le consommateur bénéficie d'une extension de six mois de la garantie initiale. Si le consommateur demande la réparation du bien, mais que le vendeur impose le remplacement, la garantie légale de conformité est renouvelée pour une période de deux ans à compter de la date de remplacement du bien.

Le consommateur peut obtenir une réduction du prix d'achat en conservant le bien ou mettre fin au contrat en se faisant rembourser intégralement contre restitution du bien, si:

1° Le professionnel refuse de réparer ou de remplacer le bien;

2° La réparation ou le remplacement du bien intervient après un délai de trente jours;

3° La réparation ou le remplacement du bien occasionne un inconvénient majeur pour le consommateur, notamment lorsque le consommateur supporte définitivement les frais de reprise ou d'enlèvement du bien non conforme, ou s'il supporte les frais d'installation du bien réparé ou de remplacement;

4° La non-conformité du bien persiste en dépit de la tentative de mise en conformité du vendeur restée infructueuse.

Le consommateur a également droit à une réduction du prix du bien ou à la résolution du contrat lorsque le défaut de conformité est si grave qu'il justifie que la réduction du prix ou la résolution du contrat soit immédiate. Le consommateur n'est alors pas tenu de demander la réparation ou le remplacement du bien au préalable.

Le consommateur n'a pas droit à la résolution de la vente si le défaut de conformité est mineur.

Toute période d'immobilisation du bien en vue de sa réparation ou de son remplacement suspend la garantie qui restait à courir jusqu'à la délivrance du bien remis en état.

Les droits mentionnés ci-dessus résultent de l'application des articles L. 217-1 à L. 217-32 du code de la consommation.

Le vendeur qui fait obstacle de mauvaise foi à la mise en oeuvre de la garantie légale de conformité encourt une amende civile d'un montant maximal de 300 000 euros, qui peut être porté jusqu'à 10 % du chiffre d'affaires moyen annuel (article L. 241-5 du code de la consommation).

Le consommateur bénéficie également de la garantie légale des vices cachés en application des articles 1641 à 1649 du code civil, pendant une durée de deux ans à compter de la découverte du défaut. Cette garantie donne droit à une réduction de prix si le bien est conservé ou à un remboursement intégral contre restitution du bien.

Pour de plus amples informations, veuillez consulter le lien suivant: Garanties légales accordées au consommateur (<http://www.hp.com/go/eu-legal>) ou vous pouvez également consulter le site Web des Centres européens des consommateurs (<https://commission.europa.eu/live-work-travel-eu/consumer-rights-and-complaints/resolve-your-consumer-complaint/european-consumer-centres-network-ecc-net>).

G.D. Luxembourg et Belgique: Les avantages de la garantie limitée HP s'appliquent en complément des droits dont vous disposez au titre de la garantie de non-conformité des biens avec le contrat de vente. Cependant, de nombreux facteurs peuvent avoir un impact sur le bénéfice de ces droits. Vos droits en tant que consommateur au titre de ces garanties ne sont en aucune façon limités ou affectés par la garantie limitée HP. Pour de plus amples informations, veuillez consulter le lien suivant: Garanties légales accordées au consommateur (<http://www.hp.com/go/eu-legal>) ou vous pouvez également consulter le site Web des Centres européens des consommateurs (<https://commission.europa.eu/live-work-travel-eu/consumer-rights-and-complaints/resolve-your-consumer-complaint/european-consumer-centres-network-ecc-net>). Les consommateurs ont le droit de choisir de réclamer un service sous la garantie limitée HP ou auprès du vendeur au cours d'une garantie légale de deux ans.

Suisse: Les avantages de la garantie limitée HP s'appliquent en complément des droits dont vous disposez au titre de la garantie de non-conformité des biens avec le contrat de vente. Cependant, de nombreux facteurs peuvent avoir un impact sur le bénéfice de ces droits. Vos droits en tant que consommateur au titre de ces garanties ne sont en aucune façon limités ou affectés par la garantie limitée HP. Pour de plus amples informations, veuillez consulter le lien suivant: Garanties légales accordées au consommateur (<http://www.hp.com/go/eu-legal>) ou vous pouvez également consulter le site Web des Centres européens des consommateurs (<https://commission.europa.eu/live-work-travel-eu/consumer-rights-and-complaints/resolve-your-consumer-complaint/european-consumer-centres-network-ecc-net>). Les consommateurs ont le droit de choisir de réclamer un service sous la garantie limitée HP ou auprès du vendeur au cours d'une garantie légale.

義大利

La Garanzia limitata HP è una garanzia commerciale fornita volontariamente da HP. Di seguito sono indicati nome e indirizzo della società HP responsabile della fornitura dei servizi coperti dalla Garanzia limitata HP nel vostro Paese:

Italia: HP Italy S.r.l., Via G. Di Vittorio 9, 20063 Cernusco S/Naviglio

I vantaggi della Garanzia limitata HP vengono concessi ai consumatori in aggiunta ai diritti derivanti dalla garanzia di due anni fornita dal venditore in caso di non conformità dei beni rispetto al contratto di vendita. Tuttavia, diversi fattori possono avere un impatto sulla possibilità di beneficiare di tali diritti. I diritti spettanti ai consumatori in forza della garanzia legale non sono in alcun modo limitati, né modificati dalla Garanzia limitata HP. Per ulteriori informazioni, si prega di consultare il seguente link: Garanzia legale per i clienti (<http://www.hp.com/go/eu-legal>), oppure visitare il sito Web dei Centri europei per i consumatori (<https://commission.europa.eu/live-work-travel-eu/consumer-rights-and-complaints/resolve-your-consumer-complaint/european-consumer-centres-network-ecc-net>). I consumatori hanno il diritto di scegliere se richiedere un servizio usufruendo della Garanzia limitata HP oppure rivolgendosi al venditore per far valere la garanzia legale di due anni.

西班牙

Su Garantía limitada de HP es una garantía comercial voluntariamente proporcionada por HP. El nombre y dirección de las entidades HP que proporcionan la Garantía limitada de HP (garantía comercial adicional del fabricante) en su país es:

España: HP Printing and Computing Solutions S.L. Calle Jose Echegaray 18 Las Rozas, 28232 Madrid

Los beneficios de la Garantía limitada de HP son adicionales a la garantía legal de 2 años a la que los consumidores tienen derecho a recibir del vendedor en virtud del contrato de compraventa; sin

embargo, varios factores pueden afectar su derecho a recibir los beneficios bajo dicha garantía legal. A este respecto, la Garantía limitada de HP no limita o afecta en modo alguno los derechos legales del consumidor (<http://www.hp.com/go/eu-legal>). Para más información, consulte el siguiente enlace: Garantía legal del consumidor o puede visitar el sitio web de los Centros europeos de los consumidores (<https://commission.europa.eu/live-work-travel-eu/consumer-rights-and-complaints/resolve-your-consumer-complaint/european-consumer-centres-network-ecc-net>). Los clientes tienen derecho a elegir si reclaman un servicio acogiéndose a la Garantía limitada de HP o al vendedor de conformidad con la garantía legal de dos años.

丹麥

Den begrænsede HP-garanti er en garanti, der ydes frivilligt af HP. Navn og adresse på det HP-selskab, der er ansvarligt for HP's begrænsede garanti i dit land, er som følger:

Danmark: HP Inc Danmark ApS, Engholm Parkvej 8, 3450, Allerød

Den begrænsede HP-garanti gælder i tillæg til eventuelle juridiske rettigheder, for en toårig garanti fra sælgeren af varer, der ikke er i overensstemmelse med salgsaftalen, men forskellige faktorer kan dog påvirke din ret til at opnå disse rettigheder. Forbrugerens lovbestemte rettigheder begrænses eller påvirkes ikke på nogen måde af den begrænsede HP-garanti. Se nedenstående link for at få yderligere oplysninger: Forbrugerens juridiske garanti (<http://www.hp.com/go/eu-legal>) eller du kan besøge De Europæiske Forbrugercentres websted (<https://commission.europa.eu/live-work-travel-eu/consumer-rights-and-complaints/resolve-your-consumer-complaint/european-consumer-centres-network-ecc-net>). Forbrugere har ret til at vælge, om de vil gøre krav på service i henhold til HP's begrænsede garanti eller hos sælger i henhold til en toårig juridisk garanti.

挪威

HPs garanti er en begrenset og kommersiell garanti som HP selv har valgt å tilby. Følgende lokale selskap innestår for garantien:

Norge: HP Norge AS, Rolfbuktveien 4b, 1364 Fornebu

HPs garanti kommer i tillegg til det mangelsansvar HP har i henhold til norsk forbrukerkjøpslovgivning, hvor reklamasjonsperioden kan være to eller fem år, avhengig av hvor lenge salgsgjenstanden var ment å vare. Ulike faktorer kan imidlertid ha betydning for om du kvalifiserer til å kreve avhjelp iht slikt mangelsansvar. Forbrukerens lovmessige rettigheter begrenses ikke av HPs garanti. Hvis du vil ha mer informasjon, kan du klikke på følgende kobling: Juridisk garanti for forbruker (<http://www.hp.com/go/eu-legal>) eller du kan besøke nettstedet til de europeiske forbrukersentrene (<https://commission.europa.eu/live-work-travel-eu/consumer-rights-and-complaints/resolve-your-consumer-complaint/european-consumer-centres-network-ecc-net>). Forbrukere har retten til å velge å kreve service under HPs garanti eller iht selgerens lovpålagte mangelsansvar.

瑞典

HP:s begränsade garanti är en kommersiell garanti som tillhandahålls frivilligt av HP. Namn och adress till det HP-företag som ansvarar för HP:s begränsade garanti i ditt land är som följer:

Sverige: HP PPS Sverige AB, SE-169 73 Stockholm

Fördelarna som ingår i HP:s begränsade garanti gäller utöver de lagstadgade rättigheterna till tre års garanti från säljaren angående varans bristande överensstämmelse gentemot köpeavtalet, men olika faktorer kan påverka din rätt att utnyttja dessa rättigheter. Konsumentens lagstadgade rättigheter varken begränsas eller påverkas på något sätt av HP:s begränsade garanti. Mer information får du om du följer denna länk: Lagstadgad garanti för konsumenter (<http://www.hp.com/go/eu-legal>) eller så kan du gå till European Consumer Centers webbplats (<https://commission.europa.eu/live-work-travel-eu/>

consumer-rights-and-complaints/resolve-your-consumer-complaint/european-consumer-centres-network-ecc-net). Konsumenter har rätt att välja om de vill ställa krav enligt HP:s begränsade garanti eller på säljaren enligt den lagstadgade treåriga garantin.

葡萄牙

A Garantia Limitada HP é uma garantia comercial fornecida voluntariamente pela HP. O nome e a morada da entidade HP responsável pela prestação da Garantia Limitada HP no seu país são os seguintes:

Portugal: HPCP – Computing and Printing Portugal, Unipessoal, Lda., Edifício D. Sancho I, Quinta da Fonte, Porto Salvo, Lisboa, Oeiras, 2740 244

As vantagens da Garantia Limitada HP aplicam-se cumulativamente com quaisquer direitos decorrentes da legislação aplicável à garantia de dois anos do vendedor, relativa a defeitos do produto e constante do contrato de venda. Existem, contudo, vários fatores que poderão afetar a sua elegibilidade para beneficiar de tais direitos. Os direitos legalmente atribuídos aos consumidores não são limitados ou afetados de forma alguma pela Garantia Limitada HP. Para mais informações, consulte a ligação seguinte: Garantia legal do consumidor (<http://www.hp.com/go/eu-legal>) ou visite o Web site da Rede dos Centros Europeus do Consumidor (<https://commission.europa.eu/live-work-travel-eu/consumer-rights-and-complaints/resolve-your-consumer-complaint/european-consumer-centres-network-ecc-net>). Os consumidores têm o direito de escolher se pretendem reclamar assistência ao abrigo da Garantia Limitada HP ou contra o vendedor ao abrigo de uma garantia jurídica de dois anos.

希臘與賽普勒斯

Η Περιορισμένη εγγύηση HP είναι μια εμπορική εγγύηση η οποία παρέχεται εθελοντικά από την HP. Η επωνυμία και η διεύθυνση του νομικού προσώπου HP που παρέχει την Περιορισμένη εγγύηση HP στη χώρα σας είναι η εξής:

Ελλάδα /Κύπρος: HP Printing and Personal Systems Hellas EPE, Tzavella 1-3, 15232 Chalandri, Attiki

Ελλάδα /Κύπρος: HP Συστήματα Εκτύπωσης και Προσωπικών Υπολογιστών Ελλάς Εταιρεία Περιορισμένης Ευθύνης, Tzavella 1-3, 15232 Chalandri, Attiki

Τα προνόμια της Περιορισμένης εγγύησης HP ισχύουν επιπλέον των νόμιμων δικαιωμάτων για διετή εγγύηση έναντι του Πωλητή για τη μη συμμόρφωση των προϊόντων με τις συνομολογημένες συμβατικά ιδιότητες, ωστόσο η άσκηση των δικαιωμάτων σας αυτών μπορεί να εξαρτάται από διάφορους παράγοντες. Τα νόμιμα δικαιώματα των καταναλωτών δεν περιορίζονται ούτε επηρεάζονται καθ' οιονδήποτε τρόπο από την Περιορισμένη εγγύηση HP. Για περισσότερες πληροφορίες, συμβουλευτείτε την ακόλουθη τοποθεσία web: Νόμιμη εγγύηση καταναλωτή (<http://www.hp.com/go/eu-legal>) ή μπορείτε να επισκεφτείτε την τοποθεσία web των Ευρωπαϊκών Κέντρων Καταναλωτή (<https://commission.europa.eu/live-work-travel-eu/consumer-rights-and-complaints/resolve-your-consumer-complaint/european-consumer-centres-network-ecc-net>). Οι καταναλωτές έχουν το δικαίωμα να επιλέξουν αν θα αξιώσουν την υπηρεσία στα πλαίσια της Περιορισμένης εγγύησης HP ή από τον πωλητή στα πλαίσια της νόμιμης εγγύησης δύο ετών.

匈牙利

A HP korlátozott jótállás egy olyan kereskedelmi jótállás, amelyet a HP a saját elhatározásából biztosít. Az egyes országokban a HP mint gyártó által vállalt korlátozott jótállást biztosító vállalatok neve és címe a jótállási jegyen vagy a termékhez csatolt egyéb dokumentumban található, vagy ennek hiányában erről az eladótól tájékoztatást.

Budapest, Hungary, (BUD): HP Inc Magyarország Kft. 1117 Budapest, Újbuda Allee Corner Október huszonharmadika u. 8-10.

A HP korlátozott jótállásban biztosított jogok azokon a jogokon felül illetik meg Önt, amelyek a termékeknek az adásvételi szerződés szerinti minőségére vonatkozó kétéves, jogszabályban foglalt eladói szavatosságból, továbbá ha az Ön által vásárolt termékre alkalmazandó, a jogszabályban foglalt kötelező eladói jótállásból erednek, azonban számos körülmény hatással lehet arra, hogy ezek a jogok Önt megilletik-e. További információért kérjük, keresse fel a következő webhelyet: Jogi Tájékoztató Fogyasztóknak (<http://www.hp.com/go/eu-legal>) vagy látogassa meg az Európai Fogyasztói Központok webhelyét (<https://commission.europa.eu/live-work-travel-eu/consumer-rights-and-complaints/resolve-your-consumer-complaint/european-consumer-centres-network-ecc-net>). A fogyasztóknak jogában áll, hogy megválasszák, hogy a jótállással kapcsolatos igényüket a HP korlátozott jótállás alapján vagy a kétéves, jogszabályban foglalt eladói szavatosság, illetve, ha alkalmazandó, a jogszabályban foglalt kötelező eladói jótállás alapján érvényesítik.

捷克共和國

Omezená záruka HP je obchodní zárukou dobrovolně poskytovanou společností HP. Názvy a adresy společností skupiny HP, které odpovídají za plnění omezené záruky HP ve vaší zemi, jsou následující:

Česká republika: HP Inc Czech Republic s. r. o., Za Brumlovkou 5/1559, 140 00 Praha 4

Výhody, poskytované omezenou zárukou HP, se uplatňují jako doplněk k jakýmkoli právním nárokům na dvouletou záruku poskytnutou prodejcem v případě nesouladu zboží s kupní smlouvou. Váš nárok na uznání těchto práv však může záviset na mnohých faktorech. Omezená záruka HP žádným způsobem neomezuje ani neovlivňuje zákonná práva zákazníka. Další informace získáte kliknutím na následující odkaz: Zákonná záruka spotřebitele (<http://www.hp.com/go/eu-legal>) případně můžete navštívit webové stránky Evropského spotřebitelského centra (<https://commission.europa.eu/live-work-travel-eu/consumer-rights-and-complaints/resolve-your-consumer-complaint/european-consumer-centres-network-ecc-net>). Spotřebitelé mají právo se rozhodnout, zda chtějí službu reklamovat v rámci omezené záruky HP nebo v rámci zákonem stanovené dvouleté záruky u prodejce.

斯洛伐克

Obmedzená záruka HP je obchodná záruka, ktorú spoločnosť HP poskytuje dobrovoľne. Meno a adresa subjektu HP, ktorý zabezpečuje plnenie vyplývajúce z Obmedzenej záruky HP vo vašej krajine:

Slovenská republika: HP Inc Slovakia, s.r.o., Galvaniho 7, 821 04 Bratislava

Výhody Obmedzenej záruky HP sa uplatnia vedľa prípadných zákazníkových zákonných nárokov voči predávajúcemu z väd, ktoré spočívajú v nesúlade vlastností tovaru s jeho popisom podľa predmetnej zmluvy. Možnosť uplatnenia takých prípadných nárokov však môže závisieť od rôznych faktorov. Služby Obmedzenej záruky HP žiadnym spôsobom neobmedzujú ani neovplyvňujú zákonné práva zákazníka, ktorý je spotrebiteľom. Ďalšie informácie nájdete na nasledujúcom prepojení: Zákonná záruka spotrebiteľa (<http://www.hp.com/go/eu-legal>), prípadne môžete navštíviť webovú lokalitu európskych zákazníckych stredísk (<https://commission.europa.eu/live-work-travel-eu/consumer-rights-and-complaints/resolve-your-consumer-complaint/european-consumer-centres-network-ecc-net>). Spotrebiteľia majú právo zvoliť si, či chcú uplatniť servis v rámci Obmedzenej záruky HP alebo počas zákonnej dvojročnej záručnej lehoty u predajcu.

波蘭

Ograniczona gwarancja HP to komercyjna gwarancja udzielona dobrowolnie przez HP. Nazwa i adres podmiotu HP odpowiedzialnego za realizację Ograniczonej gwarancji HP w Polsce:

Polska: HP Inc Polska sp. z o.o., ul. Szturmowa 2a, 02-678 Warszawa, wpisana do rejestru przedsiębiorców prowadzonego przez Sąd Rejonowy dla m.st. Warszawy w Warszawie, XIII Wydział Gospodarczy Krajowego Rejestru Sądowego, pod numerem KRS 0000546115, NIP 5213690563, REGON 360916326, BDO 000006211, kapitał zakładowy 480.500 PLN.

Świadczenia wynikające z Ograniczonej gwarancji HP stanowią dodatek do praw przysługujących nabywcy w związku z dwuletnią odpowiedzialnością sprzedawcy z tytułu niezgodności towaru z umową (rękojmią). Niemniej, na możliwość korzystania z tych praw mają wpływ różne czynniki. Ograniczona gwarancja HP w żaden sposób nie ogranicza praw konsumenta ani na nie nie wpływa. Więcej informacji można znaleźć pod następującym łączem: Gwarancja prawna konsumenta (<http://www.hp.com/go/eu-legal>), można także odwiedzić stronę internetową Europejskiego Centrum Konsumentckiego (<https://commission.europa.eu/live-work-travel-eu/consumer-rights-and-complaints/resolve-your-consumer-complaint/european-consumer-centres-network-ecc-net>). Konsumenti mają prawo wyboru co do możliwości skorzystania albo z usług gwarancyjnych przysługujących w ramach Ograniczonej gwarancji HP albo z uprawnień wynikających z dwuletniej rękojmi w stosunku do sprzedawcy.

保加利亞

Ograniczenata гаранция на HP представлява търговска гаранция, доброволно предоставяна от HP. Името и адресът на дружеството на HP за вашата страна, отговорно за предоставянето на гаранционната поддръжка в рамките на Ограничената гаранция на HP, са както следва:

HP Inc Bulgaria EOOD (Ейч Пи Инк България ЕООД), HP Inc България ЕООД, Бизнес Парк София, 1766 София, сграда 10, България

Предимствата на Ограничената гаранция на HP се прилагат в допълнение към всички законови права за двугодишна гаранция от продавача при несъответствие на стоката с договора за продажба. Въпреки това, различни фактори могат да окажат влияние върху условията за получаване на тези права. Законите права на потребителите не са ограничени или засегнати по никакъв начин от Ограничената гаранция на HP. За допълнителна информация, моля вижте Правната гаранция на потребителя (<http://www.hp.com/go/eu-legal>) или посетете уебсайта на Европейския потребителски център (<https://commission.europa.eu/live-work-travel-eu/consumer-rights-and-complaints/resolve-your-consumer-complaint/european-consumer-centres-network-ecc-net>). Потребителите имат правото да избират дали да претендират за извършване на услуга в рамките на Ограничената гаранция на HP или да потърсят такава от търговеца в рамките на двугодишната правна гаранция.

羅馬尼亞

Garanția limitată HP este o garanție comercială furnizată în mod voluntar de către HP. Numele și adresa entității HP răspunzătoare de punerea în aplicare a Garanției limitate HP în țara dumneavoastră sunt următoarele:

România: HP Inc Romania SRL, 5 Fabrica de Glucoza Str., Building F, Ground Floor and Floor 8, 2nd District, București

Beneficiile Garanției limitate HP se aplică suplimentar față de orice drepturi privind garanția de doi ani oferită de vânzător pentru neconformitatea bunurilor cu contractul de vânzare; cu toate acestea, diverși factori pot avea impact asupra eligibilității dvs. de a beneficia de aceste drepturi. Drepturile legale ale consumatorului nu sunt limitate sau afectate în vreun fel de Garanția limitată HP. Pentru informații suplimentare consultați următorul link: garanția acordată consumatorului prin lege (<http://www.hp.com/go/eu-legal>) sau puteți accesa site-ul Centrul European al Consumatorilor (<https://commission.europa.eu/live-work-travel-eu/consumer-rights-and-complaints/resolve-your-consumer-complaint/european-consumer-centres-network-ecc-net>). Consumatorii au dreptul să aleagă dacă să pretindă despăgubiri în cadrul Garanției limitate HP sau de la vânzător, în cadrul garanției legale de doi ani.

比利時與荷蘭

De Beperkte Fabrieksgarantie van HP is een commerciële garantie vrijwillig verstrekt door HP. De naam en het adres van de HP-entiteit die verantwoordelijk is voor het uitvoeren van de Beperkte Fabrieksgarantie van HP in uw land is als volgt:

Nederland: HP Nederland B.V., Startbaan 16, 1187 XR Amstelveen

België: HP Belgium BV, Hermeslaan 1, Building B, B-1831 Diegem, ondernemingsnummer 0597.618.285

De voordelen van de Beperkte Fabrieksgarantie van HP vormen een aanvulling op de wettelijke garantie voor consumenten gedurende twee jaren na de levering te verlenen door de verkoper bij een gebrek aan conformiteit van de goederen met de relevante koopovereenkomst. Niettemin kunnen diverse factoren een impact hebben op de eventuele aanspraak van de consument op deze wettelijke rechten. De wettelijke rechten van de consument worden op geen enkele wijze beperkt of beïnvloed door de Beperkte Fabrieksgarantie van HP. Raadpleeg voor meer informatie de volgende webpagina: Wettelijke garantie voor consumenten (<http://www.hp.com/go/eu-legal>) of u kan de website van het Europees Consumenten Centrum bezoeken (<https://commission.europa.eu/live-work-travel-eu/consumer-rights-and-complaints/resolve-your-consumer-complaint/european-consumer-centres-network-ecc-net>). Consumenten hebben het recht om te kiezen tussen enerzijds de Beperkte Fabrieksgarantie van HP of anderzijds het aanspreken van de verkoper ter uitoefening van de wettelijke garantie.

芬蘭

HP:n rajoitettu takuu on HP:n vapaaehtoisesti antama kaupallinen takuu. HP:n myöntämästä takuusta maassanne vastaavan HP:n edustajan yhteystiedot ovat:

Suomi: HP Finland Oy, Piispankalliontie, FIN - 02200 Espoo

HP:n takuun edut ovat voimassa mahdollisten kuluttajansuojalakiin perustuvien oikeuksien lisäksi sen varalta, että tuote ei vastaa myyntisopimusta. Saat lisätietoja seuraavasta linkistä: Kuluttajansuoja (<http://www.hp.com/go/eu-legal>) tai voit käydä Euroopan kuluttajakeskuksen sivustolla (<https://commission.europa.eu/live-work-travel-eu/consumer-rights-and-complaints/resolve-your-consumer-complaint/european-consumer-centres-network-ecc-net>). Kuluttajilla on oikeus vaatia virheen korjausta HP:n takuun ja kuluttajansuojan perusteella HP:lta tai myyjältä.

斯洛維尼亞

Omejena garancija HP je prostovoljna trgovska garancija, ki jo zagotavlja podjetje HP. Ime in naslov poslovne enote HP, ki je odgovorna za omejeno garancijo HP v vaši državi, sta naslednja:

Slovenija: HP Europe B.V. Meyrin Branch, Route du Nant-d'Avril 150, 1217 Meyrin, Switzerland

Ugodnosti omejene garancije HP veljajo poleg zakonskih pravic, ki ob sklenitvi kupoprodajne pogodbe izhajajo iz dveletne garancije prodajalca v primeru neskladnosti blaga, vendar lahko na izpolnjevanje pogojev za uveljavitev pravic vplivajo različni dejavniki. Omejena garancija HP nikakor ne omejuje strankinih z zakonom predpisanih pravic in ne vpliva nanje. Za dodatne informacije glejte naslednjo povezavo: Strankino pravno jamstvo (<http://www.hp.com/go/eu-legal>); ali pa obiščite spletno mesto evropskih središč za potrošnike (<https://commission.europa.eu/live-work-travel-eu/consumer-rights-and-complaints/resolve-your-consumer-complaint/european-consumer-centres-network-ecc-net>). Potrošniki imajo pravico izbrati, ali bodo uveljavljali pravice do storitev v skladu z omejeno garancijo HP ali proti prodajalcu v skladu z dvoletno zakonsko garancijo.

克羅埃西亞

HP ograničeno jamstvo komercijalno je dobrovoljno jamstvo koje pruža HP. Ime i adresa HP subjekta odgovornog za HP ograničeno jamstvo u vašoj državi:

Hrvatska: HP Computing and Printing d.o.o. za računalne i srodne aktivnosti, Radnička cesta 41, 10000 Zagreb

Pogodnosti HP ograničenog jamstva vrijede zajedno uz sva zakonska prava na dvogodišnje jamstvo kod bilo kojeg prodavača s obzirom na nepodudaranje robe s ugovorom o kupnji. Međutim, razni faktori mogu utjecati na vašu mogućnost ostvarivanja tih prava. HP ograničeno jamstvo ni na koji način ne utječe niti ne ograničava zakonska prava potrošača. Dodatne informacije potražite na ovoj adresi: Zakonsko jamstvo za potrošače (<http://www.hp.com/go/eu-legal>) ili možete posjetiti web-mjesto Europskih potrošačkih centara (<https://commission.europa.eu/live-work-travel-eu/consumer-rights-and-complaints/resolve-your-consumer-complaint/european-consumer-centres-network-ecc-net>). Potrošači imaju pravo odabrati žele li ostvariti svoja potraživanja u sklopu HP ograničenog jamstva ili pravnog jamstva prodavača u trajanju ispod dvije godine.

拉脫維亞

HP ierobežotā garantija ir komercgarantija, kuru brīvprātīgi nodrošina HP. HP uzņēmums, kas sniedz HP ierobežotās garantijas servisa nodrošinājumu jūsu valstī:

Latvija: HP Finland Oy, PO Box 515, 02201 Espoo, Finland

HP ierobežotās garantijas priekšrocības tiek piedāvātas papildus jebkurām likumīgajām tiesībām uz pārdevēja un/vai ražotāju nodrošinātu divu gadu garantiju gadījumā, ja preces neatbilst pirkuma līgumam, tomēr šo tiesību saņemšanu var ietekmēt vairāki faktori. HP ierobežotā garantija nekādā veidā neierobežo un neietekmē patērētāju likumīgās tiesības. Lai iegūtu plašāku informāciju, izmantojiet šo saiti: Patērētāju likumīgā garantija (<http://www.hp.com/go/eu-legal>) vai arī Eiropas Patērētāju tiesību aizsardzības centra tīmekļa vietni (<https://commission.europa.eu/live-work-travel-eu/consumer-rights-and-complaints/resolve-your-consumer-complaint/european-consumer-centres-network-ecc-net>). Patērētājiem ir tiesības izvēlēties, vai pieprasīt servisa nodrošinājumu saskaņā ar HP ierobežoto garantiju, vai arī pārdevēja sniegto divu gadu garantiju.

立陶宛

HP ribotoji garantija yra HP savanoriškai teikiama komercinė garantija. Toliau pateikiami HP bendrovių, teikiančių HP garantiją (gamintojo garantiją) jūsų šalyje, pavadinimai ir adresai:

Lietuva: HP Finland Oy, PO Box 515, 02201 Espoo, Finland

HP ribotoji garantija papildomai taikoma kartu su bet kokiomis kitomis įstatymais nustatytais teisėmis į pardavėjo suteikiamą dviejų metų laikotarpio garantiją dėl prekių atitikties pardavimo sutarčiai, tačiau tai, ar jums ši teisė bus suteikiama, gali priklausyti nuo įvairių aplinkybių. HP ribotoji garantija niekaip neapriboja ir neįtakoja įstatymais nustatytų vartotojo teisių. Daugiau informacijos rasite paspaudę šią nuorodą: Teisinė vartotojo garantija (<http://www.hp.com/go/eu-legal>) arba apsilankę Europos vartotojų centro internetinėje svetainėje (<https://commission.europa.eu/live-work-travel-eu/consumer-rights-and-complaints/resolve-your-consumer-complaint/european-consumer-centres-network-ecc-net>). Vartotojai turi teisę prašyti atlikti techninį aptarnavimą pagal HP ribotąją garantiją arba pardavėjo teikiamą dviejų metų įstatymais nustatytą garantiją.

愛沙尼亞

HP piiratud garantii on HP poolt vabatahtlikult pakutav kaubanduslik garantii. HP piiratud garantii eest vastutab HP üksus aadressil:

Eesti: HP Finland Oy, PO Box 515, 02201 Espoo, Finland

HP piiratud garantii rakendub lisaks seaduses ettenähtud müüjapoolsele kaheaastasele garantiile, juhul kui toode ei vasta müüjalepingu tingimustele. Siiski võib esineda asjaolusid, mille puhul teie jaoks need õigused ei pruugi kehtida. HP piiratud garantii ei piira ega mõjuta mingil moel tarbija seadusjärgseid

õigusi. Lisateavet leiate järgmiselt lingilt: tarbija õiguslik garantii (<http://www.hp.com/go/eu-legal>) või võite külastada Euroopa tarbijakeskuste veebisaiti (<https://commission.europa.eu/live-work-travel-eu/consumer-rights-and-complaints/resolve-your-consumer-complaint/european-consumer-centres-network-ecc-net>). Tarbijal on õigus valida, kas ta soovib kasutada HP piiratud garantiid või seadusega ette nähtud müüjapoolset kaheaastast garantiid.

HP 列印碳粉匣、感光鼓和影像裝置的有限保固聲明，適用於 HP LaserJet 印表機、HP Laser 印表機和 Samsung 品牌雷射印表機

本產品於授權使用/經銷國家/地區享有 HP 商業/有限保固之保障。如需完整保固詳細資料，請參閱：hp.com/toner/info。

長壽型消耗品和維護套件有限保固聲明

HP 茲保證 a) 在印表機控制面板上亮起耗材即將用盡指示燈前，或 b) 保固期限到期（以較早發生者為準），本 HP 產品無材料和工藝方面的缺陷。從上次購買日期起，更換的預防性維護套件或 LLC 產品僅享有 90 天僅限零件的有限保固。

本保固適用產品範圍不包含 (a) 曾重新充填或更改、再製造，或曾經嘗試以上任何處理的產品；(b) 曾經因誤用、儲存不當，或在印表機產品公佈之環境規格以外條件下使用印表機而產生問題的產品；或 (c) 因正常使用而發生明顯磨損的產品。

若要取得保固服務，請將產品退回購買處（請附上書面說明問題與列印樣本）或聯絡 HP 客戶支援中心。HP 將在證明產品有瑕疵之後，更換產品或退回購買款項。


在當地法律允許的最大範圍內，上述保固是唯一的保固，沒有其他明示或暗示、書面或口頭的保固或條件。對於適售性、品質保證及特定目的之適用性的暗示保固或條件，HP 特此主張免責。

除上述任何情況下，HP 或其供應商對由於本資料的使用而引起的直接、特殊、偶發或引發的損害概不負責（包括營利或資料損失）；不論這是基於合約、侵權或其它法律理論。

除非法律允許，否則本聲明中的保固條款均未排除、限制或修改您因購買 HP 產品而享有的法定權利。

HP 對於非 HP 原廠耗材的政策

HP 建議您不要使用非 HP 碳粉匣，無論是全新或再製的都不宜。

 **附註：**針對 HP 印表機產品，使用非 HP 碳粉匣或重新填裝的碳粉匣不會影響對客戶的保固，或是與客戶之間的任何 HP 維護合約。然而，若因使用非 HP 原廠或重新填裝的碳粉匣而造成產品故障或損壞，則 HP 會針對特定故障或損壞，索取產品維修的標準時間和材料費用。

HP 防偽網站

如果控制面板訊息在安裝 HP 墨水匣後指出該墨水匣並非 HP 墨水匣，請前往 www.hp.com/go/anticounterfeit。HP 將協助您判斷該墨水匣是否為真品，並採取各項步驟以解決問題。

如果發現下列情況，表示墨水匣可能不是 HP 原廠墨水匣：

- 耗材狀態頁指出您安裝的是非 HP 原廠耗材。
- 您在使用墨水匣時遇到很多問題。
- 墨水匣與常見的外觀不同 (例如，其包裝與 HP 包裝不同)。

儲存於碳粉匣的資料

本產品使用的 HP 碳粉匣，內含能協助產品操作的記憶體晶片。

除此之外，此記憶體晶片也會收集若干產品使用資訊，其中可能包含下列資訊：碳粉匣初次安裝日期、碳粉匣最近使用日期、使用碳粉匣列印的頁數、頁面包含範圍、使用過的列印模式、發生過的任何列印錯誤，以及產品型號。此資訊能協助 HP，根據客戶的列印需求設計未來的產品。

自碳粉匣記憶體晶片收集的資料，並不包含能夠用於識別碳粉匣或產品之客戶或使用者的資訊。

HP 會採樣收取碳粉匣的記憶體晶片，樣本則採自退還至 HP 免費退還與回收計劃的碳粉匣 (HP Planet Partners：www.hp.com/hprecycle)。HP 會讀取、研究採樣所得的記憶體晶片，以改善未來的 HP 產品。協助回收這些碳粉匣的 HP 合作夥伴也可存取這類資料。

任何擁有碳粉匣的協力廠商均能存取記憶體晶片上的匿名資訊。

使用者授權合約

在使用本軟體設備之前請詳閱以下內容：本使用者授權合約 (下稱「EULA」) 是 (a) 您 (個人或單一實體) 與 (b) HP Inc. (下稱「HP」) 之間的法律合約，規範您對安裝於列印裝置上或 HP 提供用於搭配列印裝置的「單次登入」應用程式的使用 (下稱「軟體」) 。

本 EULA 如有任何修訂或增補內容，將會隨附於 HP 產品提供給您。

只有在您同意本 EULA 所有條款和條件的情況下，才能享有本「軟體」所附之權利。只要安裝、複製、下載或以其他方式使用本「軟體」，即代表您同意本 EULA 條款之約束。若您不接受這些授權條款，您的唯一補償措施就是立即停止使用「軟體」，並從裝置中解除安裝此產品。

本 EULA 為全域合約，而且非任何特定國家/地區、州/省或領土所專屬。如果您是以個人所在國家/地區、州/省或領土的相關消費者法令中的消費者身分購買取得本軟體，則無論發生與本 EULA 衝突的任何情事，本 EULA 中絕無任何規定會影響您依據前述消費者法令所享有之任何非可排除法定權利或救濟權利，且本 EULA 應遵守前述權利或救濟權利。如需更多關於消費者權利的詳細資訊，請參閱第 17 節。

- 1. 授權。**如果您遵守本 EULA 的所有條款與條件，HP 將授予您以下權利。若您代表實體或組織，則此第 1 節中相同的條款與條件，亦適用於您所代表之各個實體或組織裝置上軟體的使用、複製和儲存。
 - a. 使用。您可以在裝置上使用一個本「軟體」的複本，且供用於存取與使用本「軟體」。您不得將本「軟體」的元件部分拆開，在多個裝置上使用。您無權散佈本「軟體」，亦無權修改本「軟體」或停用其任何授權或控制功能。您可以將本「軟體」載入裝置的暫存記憶體 (RAM) 以使用本「軟體」。
 - b. 儲存。您可以將本「軟體」複製到裝置的本機記憶體或儲存裝置。
 - c. 複製。您可以製作本「軟體」的存檔或備份副本，前提是該副本必須包含原始「軟體」的所有專利注意事項，且只用在備份用途。
 - d. 保留權利。HP 及其供應商保留本 EULA 內未明確授與您的所有權利。

- e. 免費軟體。無論本 EULA 的條款與條件為何，本「軟體」中構成非專利 HP 軟體或協力廠商依據公用授權提供之軟體（下稱「免費軟體」）的所有或任何部分，皆依軟體授權合約條款與條件或是在下載、安裝或使用這類「免費軟體」時其隨附的其他文件授權給您。使用「免費軟體」時，必須完全遵守這類授權條款與條件的規範。
2. **升級。**若要使用升級版的「軟體」，必須先取得 HP 的原始「軟體」授權，才符合升級資格。升級後，您便無法再使用讓您符合升級資格的原始「軟體產品」。
 3. **其他軟體。**本 EULA 適用於 HP 提供的原始「軟體」之更新與增補程式，除非 HP 對該更新與增補程式隨附其他條款。若這兩種條款之間有所衝突，則以其他條款為準。
 4. **轉讓。**
 - a. 協力廠商。本「軟體」的最初使用者有一次機會可將「軟體」轉讓給其他使用者。任何轉讓皆須包括所有元件部分、媒體、書面資料、本 EULA，以及「真品證明書」（如果適用的話）。轉讓行為不得間接為之，例如委託。轉讓之前，接收轉讓產品的使用者必須同意所有 EULA 條款。轉讓本「軟體」之後，您的授權即會自動終止。
 - b. 限制。您不得租借、租賃或出借本「軟體」或將本「軟體」做為商業分時共用或維修處用途，除非本 EULA 有明確指出，否則您不得轉授權、讓渡或轉讓授權或本「軟體」。
 5. **專利權。**本「軟體」與使用者文件中之所有智慧財產權均為 HP 或其供應商所擁有，並受到法律的保障，包括（但不限於）美國版權法、貿易機密和商標法律和其他適用法律及國際公約條款。您不應移除本「軟體」之任何產品識別、版權聲明或專利限制。
 6. **反向工程限制。**您不得對本「軟體」進行反向工程、反向編譯或反向組譯，而儘管有此限制或本 EULA 有明確規定，但若適用法律允許此類活動，便不在此限。
 7. **條款。**除非遭到終止或拒絕，否則本 EULA 將維持其效力。若符合本 EULA 於他處設下之條件，或您未遵守本 EULA 中的任何條款或條件，則本 EULA 亦會終止。
 8. **帳戶設定。**
 - a. 您必須在 HP ID 上註冊並建立帳戶，才可使用本「軟體」。針對 HP ID 帳戶、透過本「軟體」連結的任何應用程式，以及您的裝置之存取與使用，您應負責取得並維護所有進行該存取與使用所需的設備、服務與軟體，並支付任何適用的收費。
 - b. 您應自行完全負責維護本「軟體」所收集的任何使用者名稱與密碼的機密性。若您發現您的 HP ID 帳戶有任何未經授權的使用，或發現其他與本「軟體」或其所安裝之裝置相關的任何安全性缺口，您必須立即通知 HP。
 9. **資料收集的通知。**HP 得收集您在存取 HP ID 時使用的使用者名稱、密碼、裝置 IP 位址和/或其他驗證資訊，以及透過本「軟體」連接的各種應用程式。HP 可以根據使用者偏好，使用此資料來最佳化本「軟體」效能、提供支援和維護，以及確保安全性與軟體的完整性。您可以在 [HP 隱私權聲明](#) 中標題為「要收集的資料」和「使用資料的方式」章節內，閱讀其他資料收集的資訊。
 10. **保固免責聲明。**在適用法律許可之最大範圍內，HP 和其供應商應以「現狀」及包含所有瑕疵狀態提供本軟體，並在此宣布免除無論明示、默示或法定規定的任何其他瑕疵擔保、賠償責任和條件，包括但不限於以下情況所衍生的擔保：(i) 權利和未侵權性；(ii) 適售性；(iii) 特定用途的適用性；(iv) 軟體可搭配非 HP 原廠耗材或配件正常使用；及 (v) 軟體保證絕無病毒。有些州/管轄地區不允許排除暗示性保固或限制暗示性保固的期限，因此上述免責聲明可能不完全適用於您。

11. **責任限制。**以當地法律為準，不論您遭受多大的損害，HP 及其任何供應商僅針對本 EULA 之條款承擔完整責任，而對於前述各項損失，您可獲得的唯一補償以您為本「軟體」所支付的實際金額或美金 \$5.00 (擇優選取較高者) 為限。在適用法律的最大許可範圍內，HP 或其供應商概不負責任何特殊、偶發、間接或連帶的損害 (包括但不限於，由於使用或無法使用軟體，或與本 EULA 相關之任何條款，而招致利益損失、或遺失機密或其他資訊、營運中斷、人員傷害或侵害隱私)，即使 HP 或任何供應商已被告知此類損失之可能性，且即使補救措施均未達其基本目的，亦是如此。部分州或省/管轄地區不允許排除或限制偶發或連帶發生的損害，因此上述限制或排除情況可能不適用於您。
12. **美國政府客戶。**根據 HP 標準商業授權，在符合 FAR 12.211 以及 12.212 的情況下授權美國政府使用「商業電腦軟體」、「電腦軟體文件」和「商業項目技術資料」。
13. **遵守出口法。**您應遵守美國及其他國家/地區之所有法律與法規(下稱「出口法」)，以確保本「軟體」(1)之直接或間接出口皆不違反「出口法」，或(2)不用於任何「出口法」禁止之用途，包括但不限於核子、化學或生物武器擴增。
14. **簽署合約之能力與權力。**依您在所在州規定，您已達成年之法定年齡，而您已取得僱主之充分授權簽署此項合約(如果適用的話)。
15. **適用法律。**本 EULA 應受美國加州法律所規範。
16. **完全合意。**除非您已就本「軟體」另訂個別授權合約，本 EULA (包括 HP 產品隨附之本 EULA 之任何增補或修訂內容) 包含您與 HP 間就本「軟體」的相關事宜所為之全部合意，應取代所有先前或當時就本「軟體」或本 EULA 中包含之其他事宜所為之一切口頭或書面溝通、提案及表述。若任何 HP 政策或支援服務計劃的條款與本 EULA 之條款有衝突之處，應以本 EULA 之條款為準。
17. **消費者權利。**位在某些國家/地區、州/省或領土的消費者可能依其當地消費者法律或享有規定特定的法定權利及救濟權，此時 HP 依法不得排除或限制其賠償責任。如果您是以個人所在國家/地區、州/省或領土的相關消費者法令中的消費者身分購買取得本軟體，則本 EULA 中的任何條款(包括瑕疵擔保之免除、限制和排除賠償責任)均必須符合適用法律，同時僅適用於該適用法的最大許可範圍內。

澳洲消費者：如果您是以 2010 年澳洲競爭及消費者法案 (Cth) 下的澳洲消費者法中所定義的消費者身分購買取得本軟體，則無論本 EULA 的任何其他條款如何規定：

- a. 本軟體應依澳洲消費者法規定而隨附不能排除的擔保，其中包括產品應具備可接受的品質，且服務應以盡責用心及技術提供。消費者如遇軟體重大故障，則有獲得更換或退款的權利；如遇其他可合理預見的損失或損害，則有權利獲得補償的權利。此外，消費者亦有獲得維修或更換軟體的權利，前提是軟體無法達到可接受的品質，且該故障不足以認為重大故障；
- b. 本 EULA 中無任何條款可排除、限制或修改澳洲消費者法 (Australian Consumer Law) 所明示或默示，且依法不能排除或限制之任何權利或救濟權、或是任何瑕疵擔保、保固、或其他條款或條件；且
- c. 您根據本 EULA 之明示擔保所獲得的福利，均屬澳洲消費者法所規定之其他權利和救濟權以外的範圍。當您自澳洲消費者法 (Australian Consumer Law) 所享有的權利與前揭明示保證內含之任何限制不一致時，應以前者規定適用。

本軟體應可保留使用者產生的資料。如遇 HP 於修復您的軟體時可能造成資料損失的情況，HP 應於事先向您發出通知。在法律的最大許可範圍內，如發生任何有關前述資料損失的情事，應適用 HP 依本 EULA 而應承擔之賠償責任的限制和排除條款。

如果您認為您有權享有本合約任何有效保固，或是任何前述救濟權，請連絡 HP：

表格 A-1

HP PPS Australia Pty Ltd
Building F, 1 Homebush Bay Drive
Rhodes, NSW 2138
Australia

如要提出支援要求或是申請保固理賠，請致電 13 10 47 (在澳洲) 或 +61 2 8278 1039 (如果撥打國際電話)，或造訪 www.hp.com.au 並選擇最新客戶服務選項的「支援」標籤。

如果您屬於澳洲消費者法 (Australian Consumer Law) 所定義的消費者，且您購買的軟體或適用於該軟體的保固和支援服務並非用於個人、住家或家庭用途或消費，則無論本 EULA 的任何其他條款如何規定，HP 的損害賠償責任限制因未能遵守下列消費者保證的情況：

- 本「軟體」的保固或支援服務條款：對於下列其中任一或多個項目：重新提供服務或支付重新提供服務的費用；
- 本「軟體」的條款：對於下列其中任一或多個項目：更換軟體或提供同等軟體；修復軟體；支付更換軟體或取得同等軟體之費用；或是支付軟體維修的費用；以及
- 否則，均以法律的最大許可範圍為限。

紐西蘭消費者：在紐西蘭，依據 1993 年消費者瑕疵擔保法 (Consumer Guarantees Act 1993) 規定，軟體應隨附不可排除的瑕疵擔保。在紐西蘭，購買產品用於個人、住家或家庭用途或消費，而非商業用途之人士所產生的交易，即是「消費者交易」。購買商品用於個人、住家或家庭用途或消費，而非商業用途的紐西蘭消費者 (下稱「紐西蘭消費者」)，如遇商品故障，則有獲得維修、更換或退款的權利；如遇其他可合理預見的損失或損害，則有獲得補償的權利。在違反紐西蘭消費者法的情況下，紐西蘭消費者 (如前述定義) 可回收為送回產品以更換購買產品所支付費用；此外，若將產品送回 HP 所需支付費用對於紐西蘭消費者而言成本過高，則 HP 應承擔將前述產品回收的費用。因商用目的而提供任何產品或服務時，即表示您同意 1993 年消費者瑕疵擔保法 (Consumer Guarantees Act 1993) 將不適用，且在此等交易的性質及價值條件下，這項規定公平且合理。

© Copyright 2019 HP Development Company, L.P.

本文件包含的資訊如有變更，恕不另行通知。本文件中提及的所有其他產品名稱可能是其各自公司的商標。在適用法律的最大許可範圍內，HP 對其產品與服務的唯一保固內容，即前述產品與服務所隨附的明示保固聲明。此處任何內容均不應解釋為額外的保固。在適用法律的最大許可範圍內，HP 對所含資訊在技術或編輯上的錯誤或疏漏概不負責。

版本：2019 年 4 月

客戶自行維修保固服務

HP 產品的設計採用許多客戶自行維修 (CSR) 零件，以便將維修時間縮為最短，並在執行瑕疵零件的更換方面提供較大的彈性。如果在診斷期間 HP 確認可使用 CSR 零件來完成維修，則會將該零件直接寄送給您以便更換。CSR 零件有兩種類型：1) 必要性客戶自行維修所使用的零件。如果您要求 HP 更換這些零件，則您必須支付此項服務的運輸與人工費用。2) 選擇性客戶自行維修所使用的零件。這些零件也已針對客戶自行維修完成設計。但是當您要求 HP 為您進行更換時，更換服務的費用將依據您所持有產品的專屬保固服務類型而定，因此可能完全免費。

依據零件供貨與地理許可的條件下，CSR 零件將於下一個營業日運送交付。在地理許可的條件下，可提供當日或 4 小時另外收費的交付方式。如果您需要協助，您可以連絡 HP 技術支援中心，由技師透過電話為您提供協助。HP 將於 CSR 更換零件隨附的材料中，指定是否必須將瑕疵零件送還 HP。如果必須將瑕疵零件送還 HP，您必須在指定的期間內將瑕疵零件送還 HP；通常為 5 個營業日。瑕疵零件必須與 HP 運送材料中的相關文件一併送還。若瑕疵零件未能送還，HP 可能會向您收取更換零件的費用。若為客戶自行維修，HP 將負擔所有運送與零件送還成本，並決定採用的快遞/貨運業者。

顧客支援

取得您所在國家/地區的電話支援 事先備好產品名稱、序號、購買日期及問題描述。	國家/地區電話號碼可在產品包裝盒內的傳單紙或 www.hp.com/support/ 上找到。
取得 24 小時網際網路支援，並下載軟體公用程式和驅動程式	支援 HP Color LaserJet Enterprise X654
訂購其他 HP 服務或維護合約	www.hp.com/go/carepack
註冊產品	www.register.hp.com

B 環保產品管理計畫

保護環境

HP 承諾以嚴謹的環保態度提供高品質的產品。本產品設計有多種將環境的影響降到最低的屬性。

產生臭氧

本產品的臭氧空氣排放已根據普遍認可的方法*，在排放資料適用於「一般辦公室模型暴露案例」**的情況下測量，HP 能夠確定本產品於列印期間產生的臭氧量並不明顯，而且未超過任何現行室內空氣品質標準或方針規定。

* 測定列印輸出裝置的排放是否符合具列印功能辦公裝置之環保標章頒發標準的測試方法；RAL-UZ 219-BAM 2021年1月

** 使用 HP 列印耗材，在通風率 0.68 (每小時換氣次數)、30.6 立方公尺的房間中，每天列印 2 小時的臭氧濃度

耗電量

本產品處於「就緒」、「睡眠」或「關機」模式時，耗電量會大幅下降，如此可節省自然資源，亦可節省金錢，並且不會影響本產品的高效能。標示 ENERGY STAR® 標誌的 HP 列印及影像設備，符合美國環保署的 ENERGY STAR 影像設備規格。下列標記會出現在符合 ENERGY STAR 的影像產品上：



下列網站則列出符合 ENERGY STAR 的其他影像產品機型資訊：

www.hp.com/go/energystar

碳粉消耗量

EconoMode (經濟模式) 可節省碳粉，因而可延長碳粉匣的使用壽命。HP 不建議全天候使用 EconoMode (經濟模式)。如果一直使用 EconoMode (經濟模式)，則在碳粉用完之前，碳粉匣中的機械零件可能已先磨損。若列印品質開始降低且品質欠佳，請考慮更換碳粉匣。

紙張使用

本產品的雙面列印功能 (手動或自動) 與 N 頁縮印 (單張多頁列印) 功能，可減少紙張使用量，並減少對自然資源的需求。

塑膠

超過 25 公克的塑膠部件，已根據提高可在產品壽命將盡時可回收塑膠識別性的國際標準，完成標示。

HP LaserJet 列印耗材

原裝 HP 耗材的設計已將環保要求納入考量。HP 可讓您在列印時輕鬆做到資源保育和紙張節約，並且可在您完成列印後提供簡易的免費回收服務。¹

所有退回至 HP 全球合作夥伴的 HP 墨水匣都會經過多階段的回收程序處理，此過程將材料分離並淨化以做為全新原裝 HP 墨水匣及一般產品中的原料。透過 HP 全球合作夥伴退回的任何原裝 HP 墨水匣從來都不會送到垃圾處理場掩埋，而且 HP 絕不重新充填或轉售原裝 HP 墨水匣。

若要參與 HP Planet Partners 退回與回收計劃，請造訪 www.hp.com/hprecycle。根據您所在的國家/地區，選擇取得如何退回 HP 列印耗材的資訊。每個新的 HP LaserJet 列印墨匣包裝都隨附多國語言的計劃資訊與說明。

¹ 計劃提供情形可能有所不同。如需更多資訊，請造訪 www.hp.com/hprecycle。

紙張

本產品能夠使用符合 *HP LaserJet 印表機系列列印紙材指南* 中所列指導方針的再生紙和輕量紙 (EcoFFICIENT™)。本產品也可使用符合 EN12281:2002 規格的再生紙和輕量紙 (EcoFFICIENT™)。

材料限制


本 HP 產品不含多餘的汞。

電池資訊

本產品可能含有：

- 鋰聚氟化碳電池 (BR 類型) 或
- 二氧化錳鋰電池 (CR 類型)

在使用壽命結束時可能需要特殊處理。

 **附註：**注意事項 (僅限 CR 類型)：過氯酸鹽材質：需要採用特殊處理。請參閱 <http://dtsc.ca.gov/hazardouswaste/perchlorate>。

重量：~3 公克

位置：位於主機板

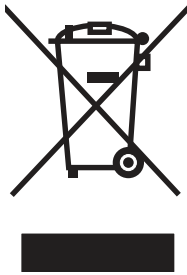
使用者可拆卸：否



廢電池請回收

如需回收資訊，您可以前往 <http://www.hp.com/recycle>，或聯絡當地的主管機關或電器產業聯盟：
<http://www.eiae.org>。

使用者廢棄設備處理（ 歐盟、英國與印度 ）



這個符號表示本產品不可與家中其他垃圾一同丟棄。並且，您應該將您的廢棄設備送交指定的廢棄電器或電子設備回收地點進行處理，以維護人體健康及自然環境。如需詳細資訊，請聯絡家庭廢棄物處理服務處，或造訪：www.hp.com/recycle。

電子硬體回收

HP 鼓勵客戶回收使用過的電子硬體。如需有關回收計劃的詳細資訊，請前往：www.hp.com/recycle。

巴西硬體回收資訊



**Não descarte o
produto eletrônico
em lixo comum**

Este produto eletrônico e seus componentes não devem ser descartados no lixo comum, pois embora estejam em conformidade com padrões mundiais de restrição a substâncias nocivas, podem conter, ainda que em quantidades mínimas, substâncias impactantes ao meio ambiente. Ao final da vida útil deste produto, o usuário deverá entregá-lo à HP. A não observância dessa orientação sujeitará o infrator às sanções previstas em lei.

Após o uso, as pilhas e/ou baterias dos produtos HP deverão ser entregues ao estabelecimento comercial ou rede de assistência técnica autorizada pela HP.

Para maiores informações, inclusive sobre os pontos de recebimento, acesse:

www.hp.com.br/reciclar

WEEE (土耳其)

Türkiye Cumhuriyeti: AEEE Yönetmeliğine Uygundur

化學物質

HP 承諾為客戶提供我們產品中所包含之化學物質的相關資訊，以符合例如 REACH (歐洲議會和理事會的 Regulation EC No 1907/2006) 的法律要求。此產品的化學資訊報告將由下列位置提供：

www.hp.com/go/reach。

依據歐盟委員會法規 1275/2008 和英國相關法令規定的產品電源資料

關於產品電源資料，包括產品的網路設備在所有有線的網路埠連線下以及所有無線網路埠運作下的電量消耗，請參閱位於 www.hp.com/hpinfo/globalcitizenship/environment/productdata/itecodesktop-pc.html 的產品 IT ECO 聲明事項 (Product IT ECO Declaration) 第 14 頁的「額外資訊」(Additional Information)。

SEPA Ecolabel 使用者資訊 (中國)

中国环境标识认证产品用户说明

噪声大于 63.0 dB(A) 的办公设备不宜放置于办公室内，请在独立的隔离区域使用。

如需长时间使用本产品或打印大量文件，请确保在通风良好的房间内使用。

如您需要确认本产品处于零能耗状态，请按电源关闭按钮，并将插头从电源插座断开。

您可以使用再生纸，以减少资源耗费。

中國能源標幟對印表機、傳真機及複印機的實行之法規

依据“复印机、打印机和传真机能源效率标识实施规则”，本打印机具有中国能效标签。根据“复印机、打印机和传真机能效限定值及能效等级” (“GB21521”) 决定并计算得出该标签上所示的能效等级和 TEC (典型能耗) 值。

1. 能效等级

能效等级分为三个等级，等级 1 级能效最高。根据产品类型和打印速度标准决定能效限定值。

2. 能效信息

2.1 LaserJet 打印机和高性能喷墨打印机

- 典型能耗

典型能耗是正常运行 GB21521 测试方法中指定的时间后的耗电量。此数据表示为每周千瓦时 (kWh)。

标签上所示的能效数字按涵盖根据“复印机、打印机和传真机能源效率标识实施规则”选择的登记装置中所有配置的代表性配置测定而得。因此，本特定产品型号的实际能耗可能与标签上所示的数据不同。

有关规格的详细信息，请参阅 GB21521 标准的当前版本。

有害物質限制聲明 (印度)

This product, as well as its related consumables and spares, complies with the reduction in hazardous substances provisions of the "India E-waste Rule 2016." It does not contain lead, mercury, hexavalent chromium, polybrominated biphenyls or polybrominated diphenyl ethers in concentrations exceeding 0.1 weight % and 0.01 weight % for cadmium, except where allowed pursuant to the exemptions set in Schedule 2 of the Rule.

有害物質表 (中國)

产品中有害物质或元素的名称及含量

The Table of Hazardous Substances/Elements and their Content

根据中国《电器电子产品有害物质限制使用管理办法》

As required by China's Management Methods for Restricted Use of Hazardous Substances in Electrical and Electronic Products



部件名称 Part Name	有害物质 Hazardous Substances					
	铅 Lead (Pb)	汞 Mercury (Hg)	镉 Cadmium (Cd)	六价铬 Hexavalent Chromium (Cr(VI))	多溴联苯 Polybrominated biphenyls (PBB)	多溴二苯醚 Polybrominated diphenyl ethers (PBDE)
打印引擎	X	O	O	O	O	O
控制面板	X	O	O	O	O	O
塑料外壳	O	O	O	O	O	O
格式化板组件	X	O	O	O	O	O
碳粉盒	X	O	O	O	O	O

CHR-LJ-PK-SF-02

表格依据SJ/T 11364 的规定编制。

This form has been prepared in compliance with the provisions of SJ/T 11364.

O: 表示该有害物质在该部件所有均质材料中的含量均在GB/T 26572 规定的限量要求以下。

O: Indicates that the content of said hazardous substance in all of the homogenous materials in the component is within the limits required by GB/T 26572.

X: 表示该有害物质至少在该部件的某一均质材料中的含量超出GB/T 26572 规定的限量要求。

X: Indicates that the content of said hazardous substance exceeds the limits required by GB/T 26572 in at least one homogenous material in the component.

此表中所有名称中含“X”的部件均符合中国 RoHS达标管理目录限用物质应用例外清单的豁免。

All parts named in this table with an "X" are in compliance with the China RoHS "List of Exceptions to RoHS Compliance Management Catalog (or China RoHS Exemptions)".

此表中所有名称中含“X”的部件均符合欧盟 RoHS 立法。

All parts named in this table with an "X" are in compliance with the European Union's RoHS Legislation.

注: 环保使用期限的参考标识取决于产品正常工作的温度和湿度等条件

Note: The referenced Environmental Protection Use Period Marking was determined according to normal operating use conditions of the product such as temperature and humidity.

材料安全資料表 (MSDS)

您可以透過存取 HP 網站 www.hp.com/go/msds 來取得含有化學物質的耗材 (如碳粉) 之材料安全資料表 (MSDS)。

EPEAT

EPEAT 是一種電子產品環境評估工具，專用於評估產品對於環境的影響。

HP 產品的設計均符合 EPEAT 規定。[按此處並取得關於 HP EPEAT 註冊產品的資訊。](#)

如需有關 EPEAT 的詳細資訊，請移至 EPEAT.net。

物質表(台灣)

台灣 限用物質含有情況標示聲明書

Taiwan Declaration of the Presence Condition of the Restricted Substances Marking

單元 Unit	限用物質及其化學符號 Restricted substances and its chemical symbols					
	鉛Lead (Pb)	汞Mercury (Hg)	鎘Cadmium (Cd)	六價鉻 Hexavalent chromium (Cr ⁺⁶)	多溴聯苯 Polybrominated biphenyls (PBB)	多溴二苯醚 Polybrominated diphenyl ethers (PBDE)
列印引擎 Print engine	—	○	○	○	○	○
外殼和紙匣 External Casing and Trays	○	○	○	○	○	○
電源供應器 Power Supply	—	○	○	○	○	○
電線 Cables	○	○	○	○	○	○
印刷電路板 Print printed circuit board	—	○	○	○	○	○
控制面板 Control panel	—	○	○	○	○	○
碳粉匣 Cartridge	○	○	○	○	○	○

備考1. “超出0.1 wt %”及“超出0.01 wt %”係指限用物質之百分比含量超出百分比含量基準值。
Note 1 : “Exceeding 0.1 wt %” and “exceeding 0.01 wt %” indicate that the percentage content of the restricted substance exceeds the reference percentage value of presence condition.

備考2. “○”係指該項限用物質之百分比含量未超出百分比含量基準值。
Note 2 : “○” indicates that the percentage content of the restricted substance does not exceed the percentage of reference value of presence.

備考3. “—”係指該項限用物質為排除項目。
Note 3 : The “—” indicates that the restricted substance corresponds to the exemption.

如需詳細資訊

若要取得這些環保主題的相關資訊：

- 用於本產品以及許多相關 HP 產品的產品環保資料表
- HP 的環保承諾
- HP 的環保管理系統
- HP 的壽命終了產品退回與回收計劃
- 材料安全資料表

前往 www.hp.com/go/environment。

此外，請造訪 www.hp.com/recycle。

C 法規資訊

法規聲明

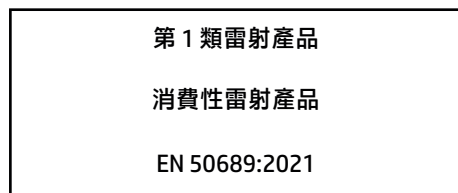
法規型號識別號碼

您的產品將依法規識別規定而獲派一個法規型號。請勿將此法規型號與行銷名稱或產品編號混淆。

表格 C-1 法規型號識別號碼

產品型號	法規型號
HP Color LaserJet Enterprise X654	BOISB-2002-00
HP Color LaserJet Enterprise X654dn	
HP Color LaserJet Enterprise X65455dn	
HP Color LaserJet Enterprise X65465dn	

1 級消費性雷射聲明



歐盟與英國法規公告



附帶 CE 標示和 UKCA 標示的產品符合下列一個或多個可能適用的歐盟指令和/或同等英國法規命令：低電壓指令 2014/35/EU、EMC 指令 2014/30/EU、Eco Design 指令 2009/125/EC、RED 2014/53/EU、RoHS 指令 2011/65/EU。電池法規 2023/1542。

這些指令的合規性將依適用歐洲調和標準加以評估。您可以從以下網站找到完整的歐盟與英國符合性聲明：www.hp.com/go/certificates (使用可在法規標籤上找到的產品型號名稱或其法規型號 (RMN) 進行搜尋)。

法規事宜的聯絡點：電子郵件：reg@hp.com

法規事宜歐盟地區聯絡點：

HP REG 23010, 08028, Barcelona Spain (西班牙)


法規事宜英國聯絡點：

HP Inc UK Ltd, Regulatory Enquiries, Earley West, 300 Thames Valley Park Drive, Reading, RG6 1PT (英國)

本產品符合 EN 55032 與其同級 UK/BS EN 標準規定，且適用下列應用情況：「警告 - 本產品是 A 類產品。本產品於住家環境中可能發生無線電干擾的情況，使用者必須自行採取適當的相關措施。」

FCC 規章

本設備經依照美國聯邦通訊委員會 (FCC) 規定第 15 條進行測試，證明符合 A 級數位裝置之限制條件。這些限制的設計在於對設備在商用環境中運作時所產生有害干擾提供合理的防護。使用本設備將會產生、使用並釋出無線電波電能，因此若未依照說明手冊進行安裝使用，將對無線電通訊產生不良干擾。在住宅區操作本設備可能會產生不良干擾，此時使用者會被要求要自行採取適當的修正對策。

 **附註：**若未經 HP 明確同意而擅自變更或修改印表機，可能會導致使用者失去操作本設備的權利。

使用包覆的介面纜線符合 FCC 規則第 15 部分 A 類產品的限制。

加拿大 - 加拿大工業部 ICES-003 符合性聲明

CAN ICES-003(A)/NMB-003(A)

VCCI 聲明 (日本)

VCCI 32-1 規定適合の場合

この装置は、クラスA機器です。この装置を住宅環境で使用すると電波妨害を引き起こすことがあります。この場合には使用者が適切な対策を講ずるよう要求されることがあります。

VCCI - A

EMC 聲明 (韓國)

이 기기는 업무용 환경에서 사용할 목적으로 적합성평가를 받은 기기로서 가정용 환경에서 사용하는 경우 전파간섭의 우려가 있습니다.


EMC 聲明 (中國)

警告：在居住环境中，运行此设备可能会造成无线电干扰。

電源線說明

確定電源適合本產品的電壓額定值。電壓額定值請見產品標籤。本產品使用 100-127 Vac 或 220-240 Vac 和 50/60 Hz。

使用電源線連接產品及接地的 AC 插座。

 **注意：**為了避免對產品造成損害，請務必使用產品隨附的電源線。

電源線聲明 (日本)

製品には、同梱された電源コードをお使い下さい。
同梱された電源コードは、他の製品では使用出来ません。

雷射安全性

美國食品藥物局 (FDA) 醫療器材和放射健康中心 (Center for Devices and Radiological Health, CDRH) 已從 1976 年 8 月 1 日起實施製造雷射產品的相關規章。行銷於美國境內的產品必須符合法令規定。本裝置根據 1968 年無線電管轄健康與安全法案 (Radiation Control for Health and Safety Act of 1968)，符合美國衛生及公共服務部 (DHHS) 無線電性能標準的「第一類」雷射產品。由於裝置內部排放的無線電完全受到保護性外殼與外層罩蓋所阻隔，所以雷射光束在任何正常使用者操作階段中絕對不會逸出。

⚠ 警告！ 使用控制項、進行調整或執行不同於此使用指南的程序步驟，可能造成危險的無線電曝露。

其他美國/加拿大適用法規事宜請聯絡下面地址：

HP Inc.

1501 Page Mill Rd, Palo Alto, CA 94304, USA (美國)

電子郵件聯絡 (地址：reg@hp.com) 或電話聯絡：+1 (650) 857-1501

雷射聲明 (芬蘭)

Luokan 1 laserlaite

HP Color LaserJet Enterprise X654、HP Color LaserJet Enterprise X654dn、HP Color LaserJet Enterprise X65455dn、HP Color LaserJet Enterprise X65465dn, laserkirjoitin on käyttäjän kannalta turvallinen luokan 1 laserlaite. Normaalisissa käytössä kirjoittimen suojakotelointi estää lasersäteiden pääsyn laitteen ulkopuolelle. Laitteen turvallisuusluokka on määritetty standardin EN 60825-1 (2014) mukaisesti.

VAROITUS!

Laitteen käyttäminen muulla kuin käyttöohjeessa mainitulla tavalla saattaa altistaa käyttäjän turvallisuusluokan 1 ylittävälle näkymättömälle lasersäteilylle.

VARNING!

Om apparaten används på annat sätt än i bruksanvisning specificerats, kan användaren utsättas för osynlig laserstrålning, som överskrider gränsen för laserklass 1.

HUOLTO

HP Color LaserJet Enterprise X654、HP Color LaserJet Enterprise X654dn、HP Color LaserJet Enterprise X65455dn、HP Color LaserJet Enterprise X65465dn - kirjoittimen sisällä ei ole käyttäjän huollettavissa olevia kohteita. Laitteen saa avata ja huoltaa ainoastaan sen huoltamiseen koulutettu henkilö. Tällaiseksi huoltotoimenpiteeksi ei katsota väriainekasetin vaihtamista, paperiradan puhdistusta tai muita käyttäjän käsikirjassa lueteltuja, käyttäjän tehtäväksi tarkoitettuja ylläpitotoimia, jotka voidaan suorittaa ilman erikoistyökaluja.

VARO!

Mikäli kirjoittimen suojakotelo avataan, olet alttiina näkymättömälle lasersäteilylle laitteen ollessa toiminnassa. Älä katso säteeseen.

WARNING!

Om laserprinterns skyddshölje öppnas då apparaten är i funktion, utsätts användaren för osynlig laserstråling. Betrakta ej strålen.

Tiedot laitteessa käytettävän laserdiodin säteilyominaisuuksista: Aallonpituus 775-795 nm Teho 5 m W Luokan 3B laser.

北歐國家/地區聲明 (丹麥、芬蘭、挪威、瑞典)

丹麥：

Apparatets stikprop skal tilsættes en stikkontakt med jord, som giver forbindelse til stikproppens jord.

芬蘭：

Laite on liitettävä suojakoskettimilla varustettuun pistorasiaan.

挪威：

Apparatet må tilkoples jordet stikkontakt.

瑞典：

Apparaten skall anslutas till jordat uttag.

GS 聲明 (德國)

Das Gerät ist nicht für die Benutzung im unmittelbaren Gesichtsfeld am Bildschirmarbeitsplatz vorgesehen. Um störende Reflexionen am Bildschirmarbeitsplatz zu vermeiden, darf dieses Produkt nicht im unmittelbaren Gesichtsfeld platziert werden.

Das Gerät ist kein Bildschirmarbeitsplatz gemäß BildscharbV. Bei ungünstigen Lichtverhältnissen (z. B. direkte Sonneneinstrahlung) kann es zu Reflexionen auf dem Display und damit zu Einschränkungen der Lesbarkeit der dargestellten Zeichen kommen.

Die Bildarstellung dieses Gerätes ist nicht für verlängerte Bildschirmtätigkeiten geeignet.

歐亞合規性聲明 (亞美尼亞、白俄羅斯、哈薩克斯坦、吉爾吉斯)



Өндіруші және өндіру мерзімі

HP Inc. Мекенжайы: 1501 Page Mill Road, Palo Alto, California 94304, U.S.

Өнімнің жасалу мерзімін табу үшін өнімнің қызмет көрсету жапсырмасындағы 10 таңбадан тұратын сериялық нөмірін қараңыз.

4-ші, 5-ші және 6-шы сандар өнімнің жасалған жылы мен аптасын көрсетеді. 4-ші сан жылын көрсетеді, мысалы «3» саны «2013» дегенді білдіреді.

5-ші және 6-шы сандары берілген жылдың қай аптасында жасалғанын көрсетеді, мысалы, «12» саны «12-ші» апта дегенді білдіреді.

Жергілікті өкілдіктері:

Ресей: 000 "ЭйчПи Инк",

Ресей Федерациясы, 125171, Мәскеу, Ленинград шоссе, 16А блок 3,

Телефон/факс: +7 495 797 35 00 / +7 499 92132 50

Қазақстан: "ЭйчПи Глобал Трэйдинг Би.Ви." компаниясының Қазақстандағы филиалы, Қазақстан Республикасы, 050040, Алматы к., Бостандық ауданы, Әл-Фараби даңғылы, 77/7,

Телефон/факс: +7 727 355 35 52



Производитель и дата производства

HP Inc. Адрес: 1501 Page Mill Road, Palo Alto, California 94304, U.S.

Дата производства зашифрована в 10-значном серийном номере, расположенном на наклейке со служебной информацией изделия.

4-я, 5-я и 6-я цифры обозначают год и неделю производства. 4-я цифра обозначает год, например, «3» обозначает, что изделие произведено в «2013» году.

5-я и 6-я цифры обозначают номер недели в году производства, например, «12» обозначает «12-ю» неделю.

Местные представители:

Россия: 000 "ЭйчПи Инк",

Российская Федерация, 125171, г. Москва, Ленинградское шоссе, 16А, стр.3,

Телефон/факс: +7 495 797 35 00 / +7 499 92132 50

Казахстан: Филиал компании "ЭйчПи Глобал Трэйдинг Би.Ви.", Республика Казахстан, 050040, г.

Алматы, Бостандыкский район, проспект Аль-Фараби, 77/7, Телефон/факс: + 7 727 355 35 52

EMC 聲明 (台灣)

為避免電磁干擾, 本產品不應安裝或使用於住宅環境。

台灣 BSMI USB 連接埠 (Walk-up) 聲明

台灣 BSMI USB 埠 (Walk-up) 聲明

產品前端, 上方或側邊之 USB 埠 (walk-up 埠), 僅支持隨身碟。

產品穩定性

每次限延伸一個紙匣。

請勿將紙匣當做梯級使用。

重新配置/移動產品時, 必須關閉所有紙匣。

關閉紙匣時, 務必將雙手移開。

如果印表機有鍵盤, 不使用時請關閉鍵盤機槽。

電池聲明

鈕扣電池安全性聲明

下列聲明僅適用於採用鈕扣電池的產品。

- ⚠ **警告!** 本產品配備鈕扣電池。鈕扣電池如遭吞入, 可能在短短 2 小時內造成嚴重內部灼傷, 並可能引發死亡。
- ⚠ **警告!** 全新電池和用過電池應一律遠離兒童。
- ⚠ **警告!** 電池隔間如未緊密合上, 應立刻停止使用本產品, 且一律遠離兒童。
- ⚠ **警告!** 如果您認為電池可能已遭吞入, 或正置於身體任何部位, 請立即就醫。

無線聲明


歐洲法規注意事項

歐洲國家/地區的無線功能

具有 802.11b/g/n 或 Bluetooth 無線電的產品

本產品操作的無線電頻率為 2400 MHz 到 2483.5 MHz 之間, 傳輸功率為 20 dBm (100 mW) 或以下。

具有 802.11a/b/g/n 無線電的產品

 **注意:** 頻帶為 5.15-5.35 GHz 的 IEEE802.11x 無線 LAN, 在下列國家/地區**僅限於室內使用**: 所有歐盟成員國、EFTA (冰島、挪威、列支敦士登) 和大部分其他歐洲國家/地區 (例如: 瑞士、土耳其、塞爾維亞共和國)。在室外使用此 WLAN 應用程式可能會對現有的無線電服務造成干擾。

本產品操作的無線電頻率為 2400 MHz 到 2483.5 MHz 之間以及 5170 MHz 到 5710 MHz 之間, 傳輸功率為 20 dBm (100 mW) 或以下。

FCC 法規遵循聲明 - 美國

Exposure to radio frequency radiation

- ⚠ **注意：** The radiated output power of this device is far below the FCC radio frequency exposure limits. Nevertheless, the device shall be used in such a manner that the potential for human contact during normal operation is minimized.

In order to avoid the possibility of exceeding the FCC radio frequency exposure limits, human proximity to the antenna shall not be less than 20 cm during normal operation.

This device complies with Part 15 of FCC Rules. Operation is subject to the following two conditions: (1) this device may not cause interference, and (2) this device must accept any interference, including interference that may cause undesired operation of the device.

- ⚠ **注意：** Based on Section 15.21 of the FCC rules, changes of modifications to the operation of this product without the express approval by HP may invalidate its authorized use.

澳洲聲明

This device incorporates a radio-transmitting (wireless) device. For protection against radio transmission exposure, it is recommended that this device be operated no less than 20 cm from the head, neck, or body.

巴西：(葡萄牙文)

Este equipamento não tem direito à proteção contra interferência prejudicial e não pode causar interferência em sistemas devidamente autorizados.

Para maiores informações consulte o site da ANATEL - www.anatel.gov.br

加拿大聲明

For Indoor Use. This digital apparatus does not exceed the Class B limits for radio noise emissions from digital apparatus as set out in the radio interference regulations of the Canadian Department of Communications. The internal wireless radio complies with RSS 210 of Industry Canada.

Pour l'usage d'intérieur. Le présent appareil numérique n'émet pas de bruits radioélectriques dépassant les limites applicables aux appareils numériques de Classe B prescrites dans le règlement sur le brouillage radioélectrique édicté par le Ministère des Communications du Canada. Le composant RF interne est conforme à la norme CNR-210 d'Industrie Canada.

加拿大工業局對操作頻率為 5 GHz 之產品的規定

- ⚠ **注意：** When using IEEE 802.11a wireless LAN, this product is restricted to indoor use, due to its operation in the 5.15- to 5.25-GHz frequency range. Industry Canada requires this product to be used indoors for the frequency range of 5.15 GHz to 5.25 GHz to reduce the potential for harmful interference to co-channel mobile satellite systems. High-power radar is allocated as the primary user of the 5.25- to 5.35-GHz and 5.65- to 5.85-GHz bands. These radar stations can cause interference with and/or damage to this device.

Lors de l'utilisation d'un réseau local sans fil IEEE 802.11a, ce produit est réservé à une utilisation en intérieur en raison de sa plage de fréquences, comprise entre 5,15 et 5,25 GHz. Industrie Canada recommande l'utilisation en intérieur de ce produit pour la plage de fréquences comprise entre 5,15 et 5,25 GHz afin de réduire les interférences nuisibles potentielles avec les systèmes de satellite portables utilisant le même canal. Le radar à haute puissance est défini comme étant le principal

utilisateur des bandes 5,25 à 5,35 GHz et 5,65 à 5,85 GHz. Ces stations radar peuvent provoquer des interférences sur ce périphérique et/ou l'endommager.

無線電頻率曝露 (加拿大)

- ⚠ **警告！** Exposure to Radio Frequency Radiation The radiated output power of this device is below the Industry Canada radio frequency exposure limits. Nevertheless, the device should be used in such a manner that the potential for human contact is minimized during normal operation.

To avoid the possibility of exceeding the Industry Canada radio frequency exposure limits, human proximity to the antennas should not be less than 20 cm.

AVERTISSEMENT! Exposition aux émissions de fréquences radio. La puissance de sortie émise par ce périphérique est inférieure aux limites fixées par Industrie Canada en matière d'exposition aux fréquences radio. Néanmoins, les précautions d'utilisation du périphérique doivent être respectées afin de limiter tout risque de contact avec une personne.

歐洲法規注意事項

本產品的電信功能可用於下列歐洲國家/地區：

奧地利、比利時、保加利亞、賽普勒斯、捷克共和國、丹麥、愛沙尼亞、芬蘭、法國、德國、希臘、匈牙利、冰島、愛爾蘭、義大利、拉脫維亞、列支敦斯登、立陶宛、盧森堡、馬爾他、荷蘭、挪威、波蘭、葡萄牙、羅馬尼亞、斯洛伐克共和國、斯洛維尼亞、西班牙、瑞典、瑞士和英國。

中國 CMIIT 無線聲明

中国无线电发射设备通告

型号核准代码显示在产品本体的铭牌上。

日本使用注意事項

この機器は技術基準適合証明又は工事設計認証を受けた無線設備を搭載しています。

俄羅斯使用注意事項

Существуют определенные ограничения по использованию беспроводных сетей (стандарта 802.11 b/g) с рабочей частотой 2,4 ГГц; Данное оборудование может использоваться внутри помещений с использованием диапазона частот 2400-2483,5 МГц (каналы 1-13). При использовании внутри помещений максимальная эффективная изотропно-излучаемая мощность (ЭИИМ) должна составлять не более 100мВт.

墨西哥聲明

Aviso para los usuarios de México

"La operación de este equipo está sujeta a las siguientes dos condiciones: (1) es posible que este equipo o dispositivo no cause interferencia perjudicial y (2) este equipo o dispositivo debe aceptar cualquier interferencia, incluyendo la que pueda causar su operación no deseada."

Para saber el modelo de la tarjeta inalámbrica utilizada, revise la etiqueta regulatoria de la impresora.

台灣聲明

取得審驗證明之低功率射頻器材，非經核准，公司、商號或使用者均不得擅自變更頻率、加大功率或變更原設計之特性及功能。低功率射頻器材之使用不得影響飛航安全及干擾合法通信；經發現有干擾現象時，應立即停用，並改善至無干擾時方得繼續使用。前述合法通信，指依電信管理法規定作業之無線電通信。低功率射頻器材須忍受合法通信或工業、科學及醫療用電波輻射性電機設備之干擾。

台灣 NCC 聲明

應避免影響附近雷達系統之操作。

高增益指向性天線只得應用於固定式點對點系統。

泰國無線聲明

เครื่องวิทยุคมนาคมนี้มีระดับ การแผ่คลื่นแม่เหล็กไฟฟ้าสอดคล้องตามมาตรฐานความปลอดภัย ต่อสุขภาพของมนุษย์จากการใช้เครื่องวิทยุคมนาคมที่คณะกรรมการกิจการโทรคมนาคมแห่งชาติประกาศกำหนด

This radio communication equipment has the electromagnetic field strength in compliance with the Safety Standard for the Use of Radio Communication Equipment on Human Health announced by the National Telecommunications Commission.

RFID/NFC 聲明

中國短程裝置聲明

若产品为微功率短距离无线电发射设备，在此承诺:本设备符合《微功率短距离无线电发射设备目录和技术要求》，不擅自做任何改变，不会对其他合法的无线电台（站）产生有害干扰，也不会提出免受有害干扰保护，不会在任何管制区域内使用。

索引

符號/數字

- 1 級消費性雷射 153
- 1 號紙匣
 - 卡紙 70
 - 紙張方向 12, 14
 - 尋找 2
 - 裝入信封 24
- 2 號紙匣
 - 卡紙 70, 75
 - 紙張方向 20
 - 尋找 2
 - 裝入 18
- 3 號紙匣
 - 紙張方向 20
 - 尋找 2
- 4 號紙匣
 - 卡紙 88, 95
- 550 頁紙匣
 - 卡紙 70

A

- AirPrint 43, 45
- Android 裝置
 - 列印自 43, 45

B

- Bonjour
 - 識別 49

C

- ce 標示 153

E

- Easy-access USB 列印 45
- Explorer, 支援的版本
 - HP 內嵌式 Web 伺服器 49

F

- FCC 規章 153, 154

H

- HP Web Jetadmin 62

HP Web 服務

- 啟用 49, 51, 55

HP 內嵌式 Web 伺服器

- HP Web 服務 49, 51
- 一般組態 49, 51, 52
- 列印設定 49, 51, 53
- 安全設定 49, 51, 54
- 其他連結清單 49, 51
- 掃描設定 49, 51
- 開啟 57
- 傳真設定值 49, 51
- 資訊頁 49, 51
- 疑難排解工具 49, 51, 54
- 網路設定 49, 51, 55
- 影印設定 49, 51
- 數位傳送設定 49, 51
- 變更印表機名稱 57
- 變更網路設定 57

HP 內嵌式 Web 伺服器 (EWS)

- 功能 49
- 網路連線 49

HP 嵌入式 Web 伺服器

- HP Web 服務 55
- 其他連結清單 53
- 耗材 53
- 資訊頁 51

HP 檢舉仿冒網站 128, 139

HP 顧客貼心服務 128, 144

I

- Internet Explorer, 支援的版本
 - HP 內嵌式 Web 伺服器 49

IPsec 60, 61

IPv4 位址 58

IPv6 位址 58

IP 安全性 60, 61

J

- Jetadmin, HP Web 62

M

- Mac 驅動程式設定
 - 工作儲存 40

N

Netscape Navigator, 支援的版本

- HP 內嵌式 Web 伺服器 49

NFC 連線並列印 43

T

TCP/IP

- 手動設定 IPv4 參數 58
- 手動設定 IPv6 參數 58

U

USB 連接埠

- 啟用 45-47

USB 儲存附件

- 列印自 45

W

Wi-Fi Direct 列印 10, 43

一畫

一般組態

- HP 內嵌式 Web 伺服器 49, 51, 52

三畫

子網路遮罩 58

工作, 儲存

- Mac 設定 40
- 列印 40, 42
- 刪除 40, 42
- 建立 (Windows) 40

四畫

中國短程裝置聲明 161

介面連接埠

- 尋找 3

內嵌式 Web 伺服器 (EWS)

- 功能 49
- 指定密碼 60
- 網路連線 49

尺寸, 印表機 10

手動雙面列印

- Mac 38
- Windows 35

支援
線上 128, 144
文件進紙器
尋找 2
進紙問題 65
方向
信封 24
標籤 26
日本 VCCI 聲明 153, 154

五畫

出紙槽
清除卡紙 70, 113
尋找 2
卡匣
回收 145
非 HP 原廠 128, 139
保固 128
卡紙
1 號紙匣 70
2 號紙匣 70, 75
4 號紙匣 88, 95
550 頁紙匣 70
出紙槽 70, 113
右側擋門 102
在右側擋門中 102
自動導覽 71
位置 70
原因 71
熱凝器 105, 107, 111
雙面列印裝置 70
右側擋門
卡紙 102
尋找 2
台灣 EMI 聲明 153, 157
用電量, 最佳化 61

六畫

仿冒耗材 128, 139
列印
從 USB 儲存附件 45
概要 35
儲存的工作 40, 42
列印紙材
裝入 1 號紙匣 12
列印設定
HP 內嵌式 Web 伺服器 49, 51, 53
印表機
作業環境範圍 11
概要 1

回收 145, 146
電子硬體 145, 147
存取方便的 USB 連接埠
尋找 2
安全性
已加密的硬碟 60, 61
安全性聲明 153, 155
安全設定
HP 內嵌式 Web 伺服器 49, 51, 54
色彩
校準 118
行動列印
Android 裝置 43, 45
行動列印, 支援的軟體 10

七畫

作業環境範圍
印表機 11
刪除
儲存的工作 40, 42
序號
尋找 3
技術支援
線上 128, 144
投影片
列印 (Windows) 35
更換
感光鼓 30
碳粉收集裝置 32
碳粉匣 27
材料安全資料表 (MSDS) 145, 150
材料限制 145, 146
每分鐘頁數 6
每張頁數
選擇 (Mac) 38
選擇 (Windows) 35
系統需求
HP 內嵌式 Web 伺服器 49
防仿冒耗材 128, 139

八畫

其他信紙信頭模式 12, 23
其他連結清單
HP 內嵌式 Web 伺服器 49, 51
HP 嵌入式 Web 伺服器 53
到達使用年限棄置 145, 146
取紙問題
解決 65, 68
芬蘭文雷射安全性聲明 153, 155
近距離無線通訊列印 43

非 HP 原廠耗材 128, 139

九畫

信封
方向 12
方向, 裝入 24
信封, 裝入 24
保固
客戶自行維修 128, 143
授權 128, 140
產品 128
碳粉匣 128, 139
保密列印 40
前側擋門
尋找 2
客戶支援
線上 128, 144
重設原廠設定 64
重量, 印表機 10
首頁按鈕
尋找 4

十畫

校準
色彩 118
特殊紙
列印 (Windows) 35
紙匣
使用其他信紙信頭模式 23
容量 6
尋找 2
概要 12
隨附 6
紙張
1 號紙匣方向 12, 14
X 號紙匣方向 20
卡紙 70, 71
將紙張裝入 1 號紙匣 12
將紙張裝入 2 號紙匣 18
選擇 115, 117
紙張類型
選擇 (Mac) 38
選擇 (Windows) 35
紙槽, 出紙
尋找 2
耗材
HP 嵌入式 Web 伺服器 53
不足時使用 64
仿冒 128, 139
回收 145, 146
更換感光鼓 30

- 更換碳粉收集裝置 32
- 更換碳粉匣 27
- 非 HP 原廠 128, 139
- 最低極限值設定 64
- 記憶體
 - 隨附 6
- 記憶體晶片, 碳粉匣
 - 說明 128, 140

十一畫

- 控制面板
 - 尋找 2
 - 尋找功能 4
 - 說明 63
- 掃描設定
 - HP 內嵌式 Web 伺服器 49, 51
- 授權, 軟體 128, 140
- 棄置, 到達使用年限 145, 146
- 清潔
 - 紙張路徑 115
- 產品編號
 - 位置 3
- 規格
 - 電氣和噪音 10
- 設定
 - 重設為原廠 (預設) 設定 64
- 軟體
 - 軟體授權合約 128, 140
- 速度, 最佳化 61

十二畫

- 單張多頁
 - 列印 (Mac) 38
 - 列印 (Windows) 35
- 嵌入式 Web 伺服器
 - 開啟 57
 - 變更印表機名稱 57
 - 變更網路設定 57
- 嵌入式 Web 伺服器 (EWS)
 - 指定密碼 60
- 無汞產品 145, 146
- 登入按鈕
 - 尋找 4
- 登出按鈕
 - 尋找 4
- 硬碟
 - 已加密 60, 61
- 硬體回收, 巴西 145, 147
- 硬體整合區 (HIP)
 - 尋找 2
- 詐騙網站 128, 139

- 進行連接
 - 印表機名稱, 變更 57
 - 設定, 檢視 57
 - 設定, 變更 57
- 開啟/關閉按鈕
 - 尋找 2

十三畫

- 傳真設定值
 - HP 內嵌式 Web 伺服器 49, 51
- 感光鼓
 - 更換 30
- 裝入
 - 1 號紙匣中的紙張 12
 - 2 號紙匣中的紙張 18
- 資訊頁
 - HP 內嵌式 Web 伺服器 49, 51
 - HP 嵌入式 Web 伺服器 51
- 閘道, 設定預設 58
- 雷射安全性聲明 153, 155
- 電力用量 61
- 電子硬體回收 145, 147
- 電氣規格 10
- 電量
 - 消耗 10
- 電路板
 - 尋找 3
- 預設閘道, 設定 58

十四畫

- 疑難排解
 - 卡紙 70, 71
 - 進紙問題 65
 - 概要 63
 - 檢查碳粉匣狀態 115, 116
- 疑難排解工具
 - HP 內嵌式 Web 伺服器 49, 51, 54
- 睡眠延遲
 - 設定 61
- 碳粉收集裝置
 - 更換 32
- 碳粉匣
 - 不足時使用 64
 - 回收 145, 146
 - 更換 27
 - 非 HP 原廠 128, 139
 - 保固 128, 139
 - 記憶體晶片 128, 140
 - 最低極限值設定 64
 - 請參見 碳粉匣

- 管理印表機
 - 概要 49
- 管理網路 57
- 網頁瀏覽器需求
 - HP 內嵌式 Web 伺服器 49
- 網站
 - HP Web Jetadmin, 下載 62
 - 材料安全資料表 (MSDS) 145, 150
 - 客戶支援 128, 144
 - 檢舉仿冒報告 128, 139
- 網路
 - HP Web Jetadmin 62
 - IPv4 位址 58
 - IPv6 位址 58
 - 子網路遮罩 58
 - 支援 6
 - 預設閘道 58
- 網路設定
 - HP 內嵌式 Web 伺服器 49, 51, 55
- 網路連結速度設定, 變更 59
- 網路雙工設定, 變更 59
- 說明, 控制面板 63
- 說明按鈕
 - 尋找 4

十五畫

- 廢棄物處理 145, 147
- 影印設定
 - HP 內嵌式 Web 伺服器 49, 51
- 影像品質
 - 檢查碳粉匣狀態 115, 116
- 數位傳送設定
 - HP 內嵌式 Web 伺服器 49, 51
- 標籤
 - 方向 25
 - 方向, 裝入 26
 - 列印 (Windows) 35
 - 列印在 25
- 標籤, 裝入 25
- 歐亞合規性聲明 157
- 歐亞聲明 153
- 潛在電擊危險 2
- 熱凝器
 - 卡紙 105, 107, 111
- 線上支援 128, 144
- 線上說明, 控制面板 63
- 墨水匣
 - 回收 146
 - 保固 139

十六畫

噪音規格 10
隨附電池 145, 146

十七畫

儲存, 工作
 Mac 設定 40
儲存工作
 使用 Windows 40
儲存列印工作 40
儲存的工作
 列印 40, 42
 刪除 40, 42
 建立 (Mac) 40
 建立 (Windows) 40
環境管理計劃 145
韓國 EMC 聲明 153, 154

十八畫

瀏覽器需求
 HP 內嵌式 Web 伺服器 49
鎖定
 電路板 60, 61
雙面列印
 Mac 38
 Windows 35
 手動, Windows 35
 手動 (Mac) 38
 手動 (Windows) 35
 設定 (Windows) 35
雙面列印 (雙面)
 Windows 35
 設定 (Windows) 35
雙面列印裝置
 卡紙 70

二十畫

觸控螢幕
 尋找功能 4