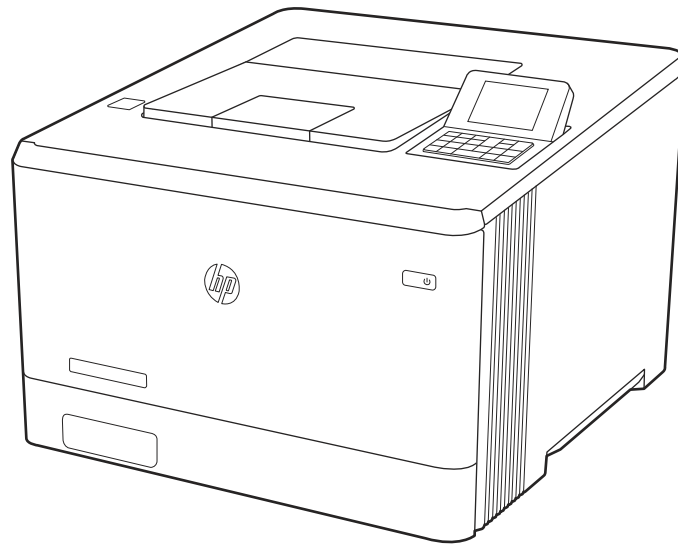




# HP Color LaserJet Managed E45028

## 用户指南





# HP Color LaserJet Managed E45028 - 用户指南

自动翻译由 Microsoft Translator 提供

## 摘要

本指南提供了配置、使用、保修、安全和环境信息。

## 法律信息

### 版权与许可

© Copyright 2021 HP Development Company, L.P.

未经事先书面许可，严禁进行任何形式的复制、改编或翻译，除非版权法另行允许。

此处包含的信息如有更改，恕不另行通知。

HP 产品和服务的所有保修事项已在产品和服务所附带的保修声明中列出。不得将本文的任何内容视为构成附加保修。HP 公司对此处任何技术性编辑性的错误或遗漏概不负责。

Edition 3, 7/2025

### 商标说明

Adobe®、Adobe Photoshop®、Acrobat® 和 PostScript® 是 Adobe Systems Incorporated 的商标。

Apple 和 Apple 徽标是 Apple Inc. 在美国和其他国家/地区的注册商标。

macOS 是 Apple Inc. 在美国和其他国家/地区的注册商标。

AirPrint 是 Apple Inc. 在美国和其他国家/地区的注册商标。

Google™ 是 Google Inc. 的商标。

Microsoft®、Windows® 和 Windows Server® 是 Microsoft Corporation 在美国的注册商标。

UNIX® 是 The Open Group 的注册商标。

# 目录

<b>1 打印机概述</b>	<b>1</b>
警告图标	1
潜在触电危险	2
打印机视图	2
打印机前视图	2
打印机后视图	3
控制面板视图	4
打印机规格	7
技术规格	7
支持的操作系统	8
打印机尺寸	9
功耗	11
电气规格	11
声音排放	12
运行环境范围	12
打印机硬件设置与软件安装	12
<b>2 纸盘</b>	<b>14</b>
将纸张装入纸盘 1 ( 多用途纸盘 )	14
将纸张装入纸盘 1 ( 多用途纸盘 )	14
纸盘 1 纸张方向	16
将纸张装入纸盘 2	17
将纸张装入纸盘 2	17
纸盘 2 纸张方向	20
使用备用信头纸模式	21
将纸张装入纸盘 3 ( 可选附件 )	21
将纸张装入纸盘 3	21
纸盘 3 纸张方向	23
使用备用信头纸模式	25
装入和打印信封	25
打印信封	25
信封方向	25
装入和打印标签	26
手动装入标签	26
标签方向	27
<b>3 耗材、附件和部件</b>	<b>29</b>
订购耗材、附件和部件	29

订购.....	29
更换硒鼓.....	29
碳粉盒信息 .....	29
取下并更换碳粉盒.....	30
<b>4 打印 .....</b>	<b>34</b>
打印任务 (Windows).....	34
如何打印 (Windows).....	34
自动执行双面打印 (Windows).....	35
手动执行双面打印 (Windows).....	35
每张打印多页 (Windows).....	36
选择纸张类型 (Windows).....	36
其他打印任务.....	37
打印任务 (macOS).....	37
如何打印 (macOS).....	37
自动执行双面打印 (macOS).....	38
手动执行双面打印 (macOS).....	38
每张打印多页 (macOS).....	38
选择纸张类型 (macOS).....	39
其他打印任务.....	39
在打印机上存储打印作业以供以后打印或私人打印 .....	40
简介.....	40
创建存储的作业 (Windows).....	40
创建存储的作业 (macOS) .....	41
打印存储的作业 .....	41
删除存储的作业 .....	42
用于作业统计目的而发送到打印机的信息 .....	42
移动打印.....	42
简介.....	42
Wi-fi, Wi-Fi Direct 打印, NFC 和 BLE 打印 .....	43
通过电子邮件的 HP ePrint.....	44
AirPrint.....	44
Android 嵌入式打印 .....	45
从 USB 闪存驱动器上打印.....	45
启用 USB 端口进行打印 .....	45
打印 USB 文档 (小键盘控制面板) .....	46
使用高速 USB 2.0 端口 (有限) 进行打印 .....	46
方法 1: 从打印机控制面板菜单中启用高速 USB 2.0 端口.....	46
方法 2: 从 HP 嵌入式 Web 服务器启用高速 USB 2.0 端口 (仅限联网打印机) .....	47
<b>5 管理打印机.....</b>	<b>48</b>
用 HP 内嵌式 Web 服务器 (EWS) 进行高级配置 .....	48
简介.....	48
如何访问 HP 内嵌式 Web 服务器 (EWS).....	49

HP 嵌入式 Web 服务器功能.....	49
配置 IP 网络设置.....	56
打印机共享免责声明.....	56
查看或更改网络设置.....	56
在网络上给打印机重命名.....	57
从控制面板中手动配置 IPv4 TCP/IP 参数.....	57
从控制面板中手动配置 IPv6 TCP/IP 参数.....	58
链路速度和双工设置.....	58
打印机安全性功能.....	59
简介.....	59
安全性声明.....	59
分配管理员密码.....	59
IP 安全性.....	60
加密支持：HP 高性能安全硬盘.....	60
锁定格式化板.....	61
节能设置.....	61
设置睡眠计时器并配置打印机，以使用 1 瓦或更少电量.....	61
设置睡眠时间表.....	61
设定空闲设置.....	62
HP Web Jetadmin.....	62
软件和固件更新.....	62
<b>6 解决问题.....</b>	<b>63</b>
控制面板帮助系统.....	63
重置出厂设置.....	64
简介.....	64
方法 1：从打印机控制面板重置出厂设置.....	64
方法 2：从 HP 嵌入式 Web 服务器重置出厂设置（仅限联网的打印机）.....	65
打印机控制面板或 EWS 上显示“碳粉盒中碳粉不足”或“碳粉盒中碳粉严重不足”消息.....	65
打印机不拾纸或进纸错误.....	65
简介.....	65
打印机不拾纸.....	66
打印机一次拾取多张纸.....	68
清除卡纸.....	71
卡纸位置.....	71
自动导航以清除卡纸.....	72
频繁发生或重复发生卡纸现象？.....	72
13.B2.D1 纸盘 1 卡纸错误.....	73
13.B2.D2 纸盘 2 卡纸错误.....	75
13.A3 纸盘 3 卡纸错误.....	78
13.B4、13.B5 热凝器入口卡纸错误.....	80
13.B9 热凝器输出卡纸错误.....	82
13.D1、13.D3 双面打印器中的卡纸错误.....	83

13.E1 出纸槽卡纸错误.....	85
解决彩色打印质量问题.....	86
简介.....	86
打印质量故障排除.....	87
解决有线网络问题.....	98
解决无线网络问题.....	98
<b>附录 A 服务与支持.....</b>	<b>99</b>
HP 有限保修声明.....	99
英国、爱尔兰和马耳他.....	100
奥地利、比利时、德国、卢森堡和瑞士.....	100
比利时、法国、卢森堡和瑞士.....	101
意大利.....	103
西班牙.....	103
丹麦.....	104
挪威.....	104
瑞典.....	104
葡萄牙.....	105
希腊和塞浦路斯.....	105
匈牙利.....	105
捷克共和国.....	106
斯洛伐克.....	106
波兰.....	106
保加利亚.....	107
罗马尼亚.....	107
比利时和荷兰.....	108
芬兰.....	108
斯洛文尼亚.....	108
克罗地亚.....	108
拉脱维亚.....	109
立陶宛.....	109
爱沙尼亚.....	109
适用于与 HP LaserJet 打印机、HP Laser 打印机和 Samsung 品牌激光打印机配合使用的 HP 打印碳粉盒、成像鼓和成像装置的有限保修声明.....	110
长寿命耗材和维护套件有限保修声明.....	110
HP 对非 HP 耗材的政策.....	110
HP 防伪网站.....	110
存储在碳粉盒上的数据.....	111
最终用户许可协议.....	111
客户自助维修保修服务.....	114
客户支持.....	115
<b>附录 B 环境产品管理计划.....</b>	<b>116</b>

保护环境.....	116
电池信息.....	116
化学物质.....	116
电子硬件回收.....	116
EPEAT.....	117
材料限制.....	117
材料安全数据表 (MSDS).....	117
臭氧生成.....	117
纸张.....	117
纸张用法.....	117
塑料.....	117
功耗.....	117
HP LaserJet 打印耗材.....	118
碳粉消耗.....	118
详细信息.....	118
巴西硬件回收利用信息.....	119
有毒有害物质表 ( 中国 ).....	120
SEPA Ecolabel 用户信息 ( 中国 ).....	120
对打印机、传真机和复印机的中国能效标识实施的监管.....	121
用户负责销毁废弃设备 ( 欧盟、英国和印度 ).....	121
EU 微塑料.....	121
根据欧盟委员会法规 1275/2008 和英国相关法定要求的产品能耗数据.....	122
印度电池废弃物管理 ( BWM ) 规则.....	122
危险物质限制声明 ( 印度 ).....	122
物质表 ( 中国台湾 ).....	123
WEEE ( 土耳其 ).....	123
<b>附录 C 管制信息.....</b>	<b>124</b>
监管声明.....	124
管制型号识别码.....	124
激光安全.....	124
产品稳定性.....	124
电源线说明.....	124
电源线声明 ( 日本 ).....	125
澳大利亚/新西兰.....	125
Canada - Industry Canada ICES Compliance Statement.....	125
EMC 声明 ( 中国 ).....	125
欧亚一致性 ( 亚美尼亚、白俄罗斯、哈萨克斯坦、吉尔吉斯斯坦 ).....	125

芬兰激光声明.....	126
GS 声明 ( 德国 ) .....	127
欧盟和英国管制声明 .....	127
欧盟消费激光产品.....	127
VCCI 声明 ( 日本 ) .....	128
EMC 声明 ( 韩国 ) .....	128
北欧地区声明 ( 丹麦、芬兰、挪威、瑞典 ) .....	128
EMC 声明 ( 台湾 ) .....	128
FCC 规则 .....	128
电池声明.....	129
纽扣电池安全声明.....	129
<b>索引.....</b>	<b>130</b>

# 1 打印机概述

查看有关打印机上各种功能的位置、打印机的物理和技术规格以及在何处找到设置信息。

在文档发布时，以下信息正确无误。有关最新信息，请参阅 <http://www.hp.com/support/colorljE45028>

有关详细信息，请参阅：

HP 全方位打印机帮助包括以下信息：

- 安装和配置
- 学习和使用
- 解决问题
- 下载软件和固件更新
- 加入支持论坛
- 查找保修和监管信息

## 警告图标

如果在 HP 打印机上看到警告图标，请特别小心，须遵照警告图标定义指示操作。

图 1-1 注意：触电



图 1-2 注意：高温表面



图 1-3 注意：保持身体部位远离移动部件



图 1-4 注意：在近处有锋利边缘



图 1-5 警告



## 潜在触电危险

查看此重要安全信息。

- 阅读并了解这些安全声明以避免触电危险。
  - 使用本产品时，始终遵守基本安全注意事项，以减少火灾或触电导致的人身伤害。
  - 阅读和了解用户指南中的所有说明。
  - 遵守产品上标记的所有警告和说明。
  - 将产品连接到电源时，仅使用接地的电源插座。如果您不知道电源插座是否接地，请咨询合格的电工。
  - 不要触摸产品的插座上的触点。立即更换损坏的电线。
  - 在清洁之前，从墙上插座拔下本产品的插头。
  - 请勿在近水处或身体潮湿的情况下安装或使用本产品。
  - 将产品牢固地安装在平稳的表面上。
  - 将产品安装在受保护的位置，使得没有人会踩踏电源线或被电源线绊倒。
  - 请勿在产品顶部放置任何物体。（例如，水、小金属或重物、蜡烛、香烟等）。
- 这可能会导致触电或失火。

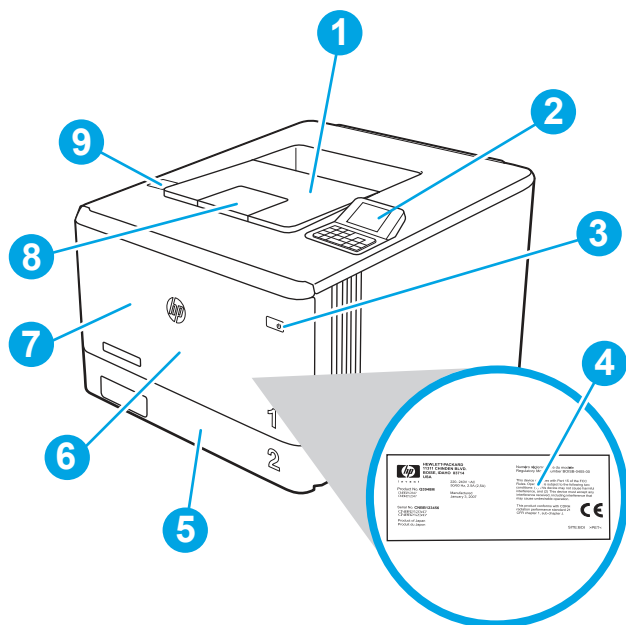
## 打印机视图

识别打印机和控制面板的某些部件。

### 打印机前视图

识别打印机正面的部件。

图 1-6 打印机前视图

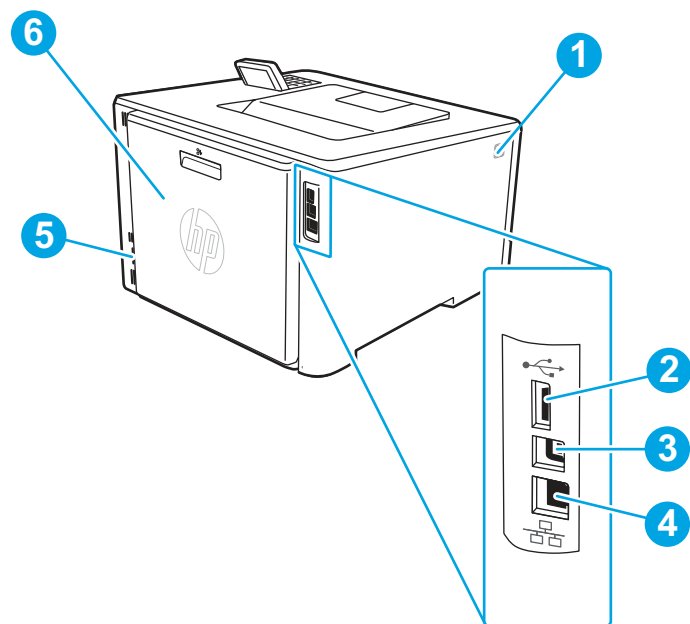


编号	说明
1	出纸槽
2	带 10 键键盘的 2.7 英寸彩色非触控式控制面板
3	开关按钮
4	管制标签 ( 前挡盖内侧 )
5	纸盒 2
6	纸盒 1
7	前挡盖 ( 用于检修碳粉盒 )
8	出纸槽延伸板
9	用于无计算机打印的快易访问 USB 端口

## 打印机后视图

识别打印机背面的部件。

图 1-7 打印机后视图

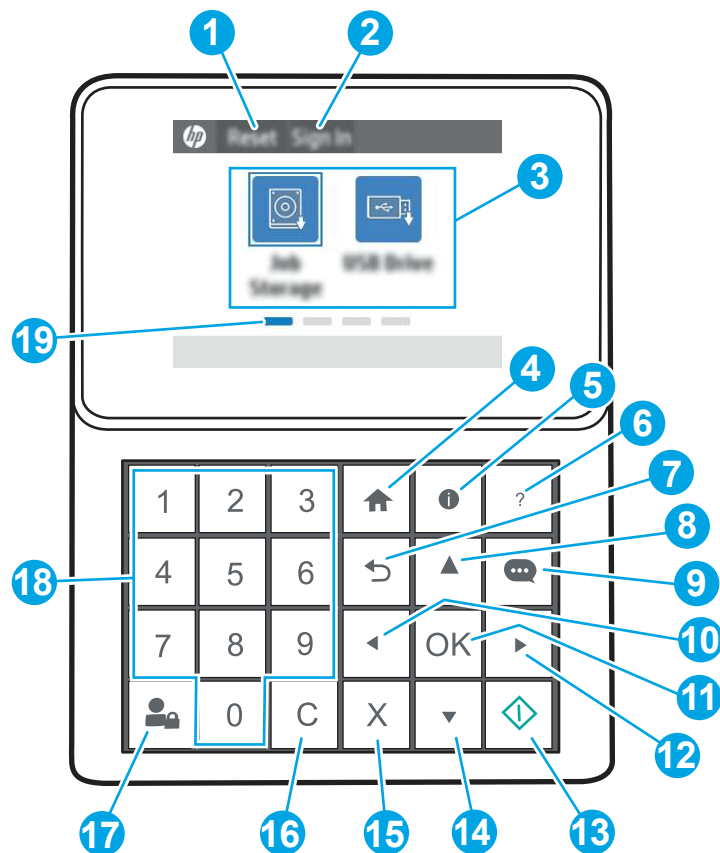




编号	说明
1	前挡盖释放按钮
2	用于作业存储或连接附件的 USB 端口
3	USB 端口，用于直接连接到计算机
4	以太网端口
5	电源接口
6	双面打印机后检修门

## 控制面板视图

识别打印机控制面板上的按钮和指示灯。

图 1-8 控制面板视图



项目	控制	说明
1	重置按钮	选择重置按钮以清除更改、将打印机解除暂停状态、显示隐藏的 error 和还原默认设置（包括语言和键盘布局）。
2	登录或注销按钮	选择登录按钮以打开登录屏幕。 选择注销按钮以从打印机注销。随后打印机将所有选项还原为默认设置。
3	应用程序区域	选择任何图标以打开该应用程序。向两边滚动屏幕以访问更多应用程序。 <b>注：</b> 可用的应用程序因打印机而异。管理员可配置显示哪些应用程序及其显示顺序。
4	“主页”按钮 	选择“主页”按钮  可返回主屏幕。

项目	控制	说明
5	信息按钮 	<p>选择信息按钮 ，可访问多种打印机信息类型。选择屏幕底部的按钮可访问下列信息：</p> <ul style="list-style-type: none"> <li>• <b>显示语言</b>：更改当前用户会话的语言设置。</li> <li>• <b>睡眠模式</b>：使打印机进入睡眠模式。</li> <li>• <b>Wi-Fi Direct</b>：查看有关如何使用带 Wi-Fi 的手机、平板电脑或其他设备直接连接到打印机的信息。（可通过安装可选无线附件提供无线功能。）</li> <li>• <b>无线</b>：查看或更改无线连接设置。（可通过安装可选无线附件提供无线功能。）</li> <li>• <b>以太网</b>：查看或更改以太网连接设置。</li> <li>• <b>HP Web Services</b>：查看有关使用 HP Web 服务 (ePrint) 连接和打印到打印机的信息。</li> </ul>
6	帮助按钮 	提供使用“主页”屏幕、应用程序、选项或功能时的帮助主题列表或关于某个主题的信息
7	“后退”按钮 	在菜单树中后退一级
8	向上箭头按钮 	浏览至列表中的上一条目或小部件，或者增加数值项目的值
9	“消息中心”按钮 	将显示“消息中心”
10	左箭头按钮 	浏览到上一条目、小部件或菜单树中的级别（但没有退出该应用程序），或者减少数值项目的值
11	OK 按钮	接受为某项选择的值、激活焦点所在的按钮、打开键盘以编辑焦点所在的文本字段或激活类似的选择操作
12	右箭头按钮 	浏览到下一条目、小部件或菜单树中的级别，或者增加数值项目的值
13	“开始”按钮 	开始打印作业
14	向下箭头按钮 	浏览至列表中的下一条目或小部件，或者减少数值项目的值
15	取消按钮 	暂停打印机并打开“活动作业”。从“活动作业”屏幕中，用户可取消作业或继续打印。
16	“清除”按钮 <b>C</b>	清除输入字段中的整个条目
17	<b>登录</b> 或 <b>注销</b> 按钮	<p>按<b>登录</b>按钮以打开登录屏幕。</p> <p>按<b>注销</b>按钮以从打印机注销。随后打印机将所有选项还原为默认设置。</p>
18	数字小键盘	输入数值
19	主屏幕页面指示器	指示主屏幕或主屏幕文件夹上的页数。高亮显示当前页面。向两边轻扫屏幕以在页面间滚动。

# 打印机规格

确定适用于您打印机型号的规格。

## 技术规格

查看打印机的技术规格。

### 每个型号的产品编号

- E45028dn - #3QA35A

**表 1-1 纸张处理规格**

纸张处理功能	E45028dn
纸盘 1 ( 容纳 50 张纸 )	✓
纸盒 2 ( 容纳 250 张纸 )	✓
可选 550 张附件纸盒	可选
自动双面打印	✓

**表 1-2 连接规格**

连接功能	E45028dn
支持 IPv4 和 IPv6 的 10/100/1000 以太网 LAN 连接	✓
高速 USB 2.0	✓
直接 USB 端口	✓
HP Jetdirect LAN 附件	可选
HP Jetdirect 3100w 附件, 用于 Wi-Fi、BLE、NFC 和读取感应牌	可选

**表 1-3 打印规格**

打印功能	E45028dn
A4 尺寸纸张打印速度高达 27 页/分钟 (ppm), Letter 尺寸纸张打印速度高达 29 页/分钟 (ppm)。	✓
作业存储和私人打印	✓

**表 1-4 其他规格**

其他功能	E45028dn
1 GB 基本内存	✓
4 GB 嵌入式多媒体卡 (eMMC)	✓
带 10 键小键盘的 2.7 英寸彩色非触摸控制面板	✓

**表 1-4 其他规格 (续)**

其他功能	E45028dn
HP 可信平台模块, 用于加密通过打印机的所有数据	✓
HP USB 通用读卡器	可选
HP LEGIC 读卡器	可选

## 支持的操作系统

使用以下信息确保打印机与您的计算机操作系统兼容。

**Linux** : 有关 Linux 的信息和打印驱动程序, 请访问 [www.hp.com/go/linuxprinting](http://www.hp.com/go/linuxprinting)。

**UNIX** : 有关 UNIX® 的信息和打印驱动程序, 请访问 [www.hp.com/go/unixmodelscripts](http://www.hp.com/go/unixmodelscripts)。

下文适用于特定打印机的 Windows HP PCL 6 打印驱动程序、用于 macOS 的 HP 打印驱动程序以及软件安装程序。

**Windows** : 从 [123.hp.com](http://123.hp.com) 下载 HP Easy Start 以安装 HP 打印驱动程序。或转至此打印机的打印机支持网站: <http://www.hp.com/support/colorijE45028> 下载打印驱动程序或软件安装程序以安装 HP 打印驱动程序。

**macOS** : 本打印机支持 Mac 计算机。从 [123.hp.com](http://123.hp.com) 或“打印机支持”页面下载 HP Easy Start, 然后使用 HP Easy Start 安装 HP 打印驱动程序。


1. 访问 [123.hp.com](http://123.hp.com)。
2. 按所提供的步骤下载打印机软件。

**表 1-5 支持的操作系统和打印驱动程序**

操作系统	打印驱动程序 (适用于 Windows 或 Web 上适用于 macOS 的安装程序)
Windows 7, 32 位和 64 位	在软件安装过程中, 安装适用于此操作系统的“HP PCL 6”打印机特有打印驱动程序。
Windows 8.1, 32 位和 64 位	在软件安装过程中, 安装适用于此操作系统的“HP PCL-6”打印机特有打印驱动程序。对于服务器-客户端安装, 先在客户端上加载打印驱动程序, 然后连接到服务器。
Windows 10, 32 位和 64 位	在软件安装过程中, 安装适用于此操作系统的“HP PCL-6”打印机特有打印驱动程序。对于服务器-客户端安装, 先在客户端上加载打印驱动程序, 然后连接到服务器。
Windows Server 2008 R2, SP 1, 64 位	可从打印机支持网站下载“PCL 6”打印机特有的打印驱动程序。下载驱动程序, 然后使用 Microsoft“添加打印机”向导安装它。
Windows Server 2012, 64 位	可从打印机支持网站下载“PCL 6”打印机特有的打印驱动程序。下载驱动程序, 然后使用 Microsoft“添加打印机”向导安装它。
Windows Server 2012 R2, 64 位	可从打印机支持网站下载“PCL 6”打印机特有的打印驱动程序。下载驱动程序, 然后使用 Microsoft“添加打印机”向导安装它。
Windows Server 2016, 64 位	可从打印机支持网站下载“PCL 6”打印机特有的打印驱动程序。下载驱动程序, 然后使用 Microsoft“添加打印机”向导安装它。

表 1-5 支持的操作系统和打印驱动程序（续）

操作系统	打印驱动程序（适用于 Windows 或 Web 上适用于 macOS 的安装程序）
Windows Server 2019, 64 位	可从打印机支持网站下载“PCL 6”打印机特有的打印驱动程序。下载驱动程序，然后使用 Microsoft“添加打印机”向导安装它。
macOS 10.13 High Sierra、 macOS 10.14 Mojave、macOS 10.15 Catalina	从 <a href="http://123.hp.com">123.hp.com</a> 上下载 HP Easy Start，然后用于安装打印驱动程序。

 **注：**支持的操作系统可能有变。

 **注：**有关支持的操作系统的当前列表以及 HP 对于打印机的全方位帮助，请访问 <http://www.hp.com/support/colorljE45028>。


 **注：**有关客户端和服务端操作系统的详细信息以及本打印机支持的 HP UPD 驱动程序，请访问 [www.hp.com/go/upd](http://www.hp.com/go/upd)。在**其他信息**下，单击**规格**。

表 1-6 最低系统要求

Windows	macOS
<ul style="list-style-type: none"><li>• Internet 连接</li><li>• 专用 USB 1.1 或 2.0 连接或网络连接</li><li>• 2 GB 可用硬盘空间</li><li>• 1 GB RAM ( 32 位 ) 或 2 GB RAM ( 64 位 )</li></ul>	<ul style="list-style-type: none"><li>• Internet 连接</li><li>• 专用 USB 1.1 或 2.0 连接或网络连接</li><li>• 1.5 GB 可用硬盘空间</li></ul>

 **注：**Windows 软件安装程序将安装 HP Smart Device Agent Base 服务。该文件大小不到 100 KB。它只有一项功能，即每小时检查一次是否存在通过 USB 连接的打印机。并不收集任何数据。如果找到 USB 打印机，它即尝试在网络上查找 JetAdvantage Management Connector (JAMc) 实例。如果找到 JAMc，则 HP Smart Device Agent Base 将安全地从 JAMc 升级到完整的 Smart Device Agent，以后即可将所打印的页面计入托管打印服务 (MPS) 帐户。从 [www.hp.com](http://www.hp.com) 为打印机下载并通过“添加打印机”向导安装的仅含驱动程序的网络安装包不安装此服务。

要卸载该服务，请打开**控制面板**，选择**程序或程序和功能**，然后选择**添加/删除程序**或**卸载程序**以删除该服务。该文件名为 **HPSmartDeviceAgentBase**。

## 打印机尺寸

请确保您的打印机环境足够大，可以容纳打印机。

图 1-9 E45028dn 型号的尺寸

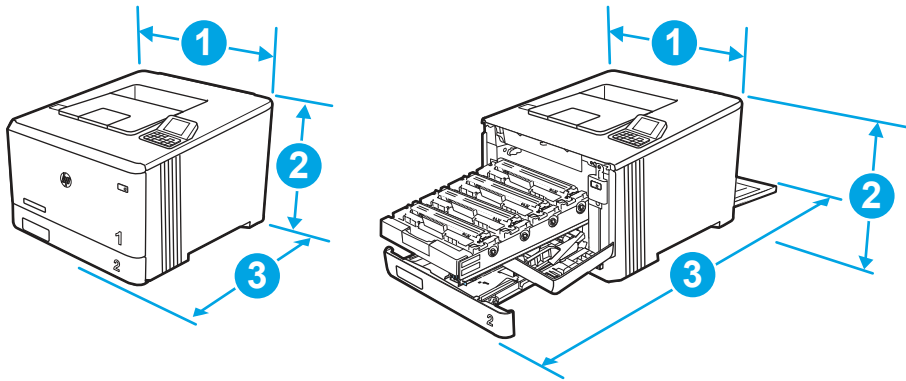


表 1-7 E45028dn 型号的尺寸

测量	打印机完全合上	打印机完全打开
1.宽度	413.6 毫米	413.6 毫米
2.高度	304.4 毫米	330 毫米
3.长度	472 毫米	1038 毫米
重量 (含碳粉盒)	18.9 千克	18.9 千克

表 1-8 可选 550 页纸盘的尺寸

测量	纸盘完全合上	纸盘完全打开
1.宽度	412 毫米	412 毫米
2.高度	132 毫米	132 毫米
3.长度	453 毫米	655 毫米
重量	5.2 千克	5.2 千克

图 1-10 带可选 550 页纸盘的打印机尺寸

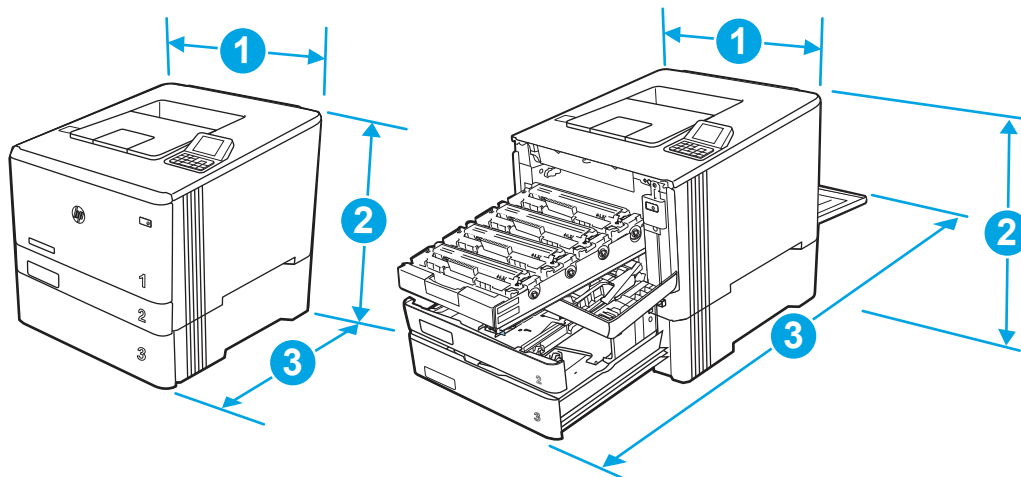


表 1-9 带可选 550 页纸盘的打印机尺寸

测量	打印机完全合上	打印机完全打开
1.宽度	413.6 毫米	413.6 毫米
2.高度	436.4 毫米	462 毫米
3.长度	472.3 毫米	1038 毫米
重量 (含碳粉盒)	24.1 千克	24.1 千克

## 功耗

查看每种打印机状态或功能的功耗。

表 1-10 耗电量 (平均, 以瓦为单位)

打印	就绪	睡眠	自动关闭/手动打 开	手动关闭
574 W	16.7 W	1.1 W	0.08 W	0.08 W

## 电气规格

查看打印机的电气规格。

**注：**电源要求取决于打印机销售的国家/地区。下表中的值可能发生变更。

**注意：**请勿改变运行电压。否则可能会损坏打印机并使打印机保修无效。

表 1-11 建议的电压

规格	110 V 型号	220 V 型号
电源要求 ( 伏特 ) <sup>1</sup>	110 至 127 V (±10%)	220 至 240 V (±10%)
	60 Hz (± 3 Hz)	50/60 Hz (± 3 Hz)

<sup>1</sup> 报告的功率是为使用标准电压的所有打印机型号测量出的最高值。

## 声音排放

查看声音排放，包括声强级和声压级。

表 1-12 声强级

声音：声强级 ( 页/分钟 )	根据 ISO 9296 声明
打印 (27 ppm)	L <sub>wAD</sub> = 5.9 贝尔 (A)
就绪	L <sub>wAD</sub> = 4.5 贝尔 (A)

表 1-13 声压级

声音：声压级 ( 页/分钟 )	根据 ISO 9296 声明
打印 (27 ppm)	L <sub>pAm</sub> = 48 dB (A)
就绪	L <sub>pAm</sub> = 33 dB (A)

## 运行环境范围

为了正常运行，打印机所处的环境必须符合特定要求。

表 1-14 运行环境规格

环境	建议值	存放
温度	15° 到 27°C	10° 至 32.5°C
相对湿度	30% 至 70% 相对湿度 (RH)	10% 至 80% RH

## 打印机硬件设置与软件安装

要了解基本设置说明，请参阅打印机随附的《硬件安装指南》。要了解其他说明，请访问 HP 的网上支持。

转至 <http://www.hp.com/support/colorljE45028> HP 的打印机全包帮助，包括以下信息：

- 安装和配置
- 学习和使用
- 解决问题

- 下载软件和固件更新
- 加入支持论坛
- 查找保修和监管信息
- 查找有关如何使用“Microsoft 添加打印机”工具的说明

---

## 2 纸盘

了解如何装入和使用纸盘，包括如何装入特殊物品，如信封和标签。

在文档发布时，以下信息正确无误。有关最新信息，请参阅 <http://www.hp.com/support/colorljE45028>。

有关详细信息，请参阅：

HP 全方位打印机帮助包括以下信息：

- 安装和配置
- 学习和使用
- 解决问题
- 下载软件和固件更新
- 加入支持论坛
- 查找保修和监管信息

请小心装入纸盘。

---

⚠ **注意：**请勿一次伸出多个纸盒。

请勿使用纸盘作为阶梯。

迁移/移动产品时，必须合上所有纸盘。

闭合时，手远离纸盘或抽屉。

如果打印机有一个键盘，请在不使用键盘时合上键盘托盘。

---

### 将纸张装入纸盘 1 ( 多用途纸盘 )

下文介绍了如何将纸张装入纸盘 1。

#### 将纸张装入纸盘 1 ( 多用途纸盘 )

按以下这些步骤将纸张装入纸盘 1。

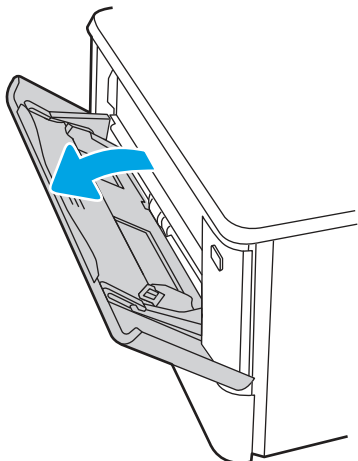
该纸盘最多可容纳 50 页 75 克/平方米的纸张。

---

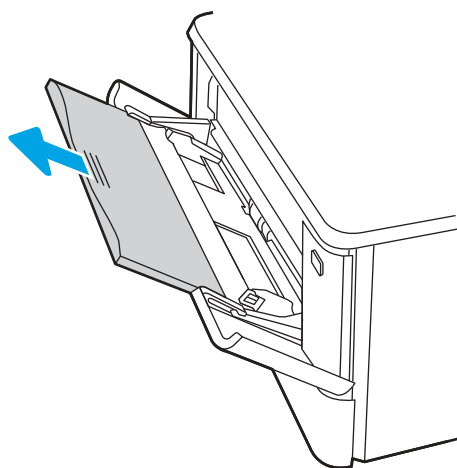
⚠ **注意：**为避免卡纸，请勿在打印期间从纸盘 1 添加或取出纸张。

---

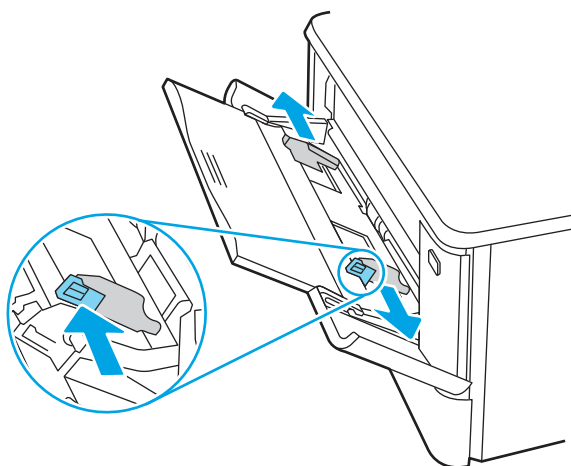
1. 通过握住纸盘 1 左右两侧的手柄并向下拉动而打开该纸盘。



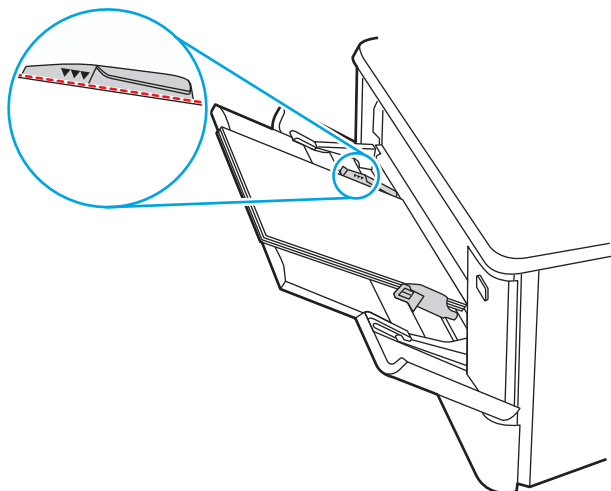
2. 滑出纸盒延伸板。



3. 向下按右纸张导板上的压片，然后将纸张导板展开至正确的纸张尺寸位置。



4. 将纸张装入纸盒。确保纸张位于卡子下面并且低于最大高度指示器。  
有关如何确定纸张方向的信息，请参阅[第 16 页的纸盘 1 纸张方向](#)。



5. 在计算机中，通过软件应用程序开始打印过程。确保驱动程序设置为与纸盒中要打印的纸张相对应的正确纸张类型和尺寸。

## 纸盘 1 纸张方向

如果您所用的纸张需要按特定方向打印，请根据下表中的信息装入这类纸张。

表 2-1 纸盘 1 纸张方向

纸张类型	出纸	如何装入纸张
信头纸或预打印纸	单面打印	正面朝上 顶边朝向打印机内部

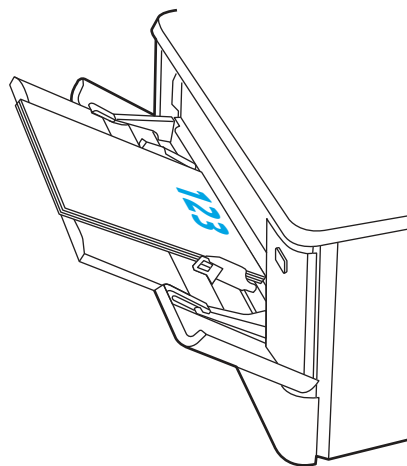


表 21 纸盘 1 纸张方向 (续)

纸张类型	出纸	如何装入纸张
信头纸或预打印纸	双面打印	正面朝下 顶边远离打印机
预先打孔纸	单面打印或双面打印	正面朝上 孔朝向打印机左侧


## 将纸张装入纸盒 2

查看以下有关将纸张装入纸盘 2 的信息。

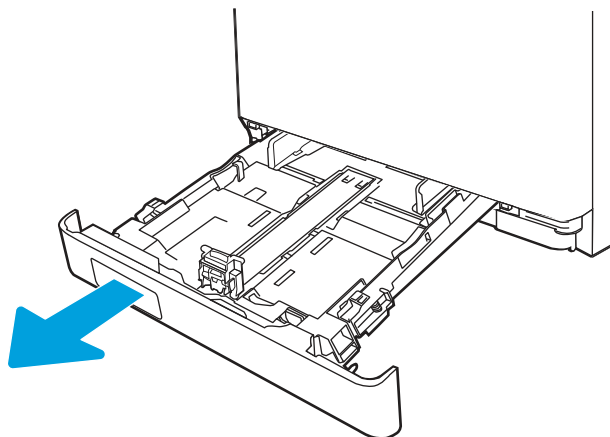
### 将纸张装入纸盘 2

按以下这些步骤将纸张装入纸盘 2。

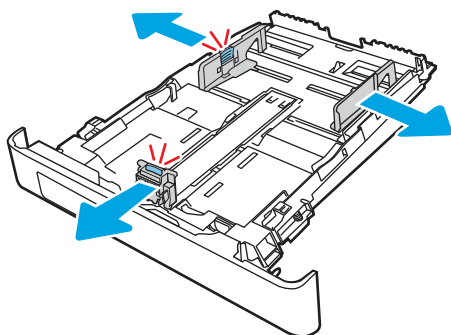
该纸盘最多可容纳 250 页 75 克/平方米的纸张。

 **注：**纸盘纸张导板在使用前必须已锁定，并且不可调节。

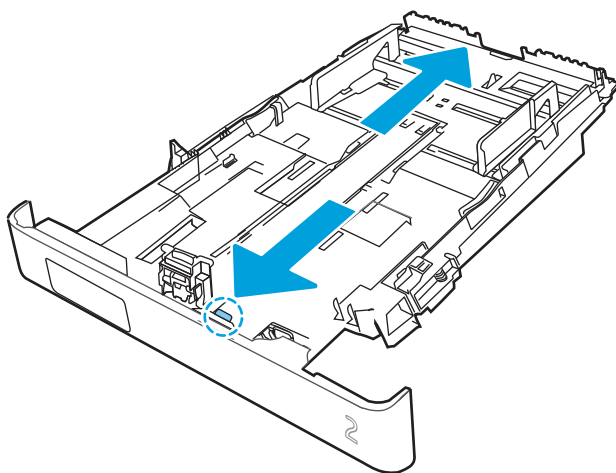
1. 打开纸盘 2。




2. 挤压导板上的调整栓，并将导板滑到要使用的纸张尺寸位置，以调整纸张宽度导板。



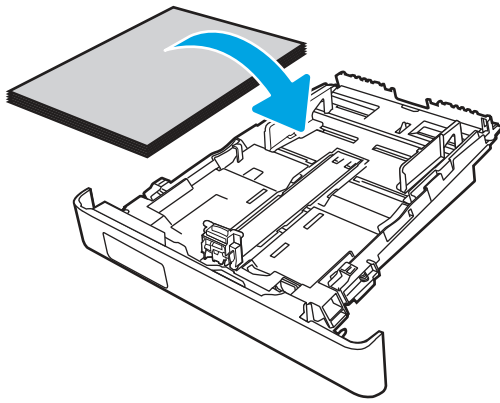
3. 要装入 Legal 尺寸纸张，在挤压前部栓锁的同时拉动纸盘前部，即可延伸纸盘前部。




 **注：**装入 Legal 尺寸纸张时，纸盘 2 将从打印机前部伸出约 51 毫米。

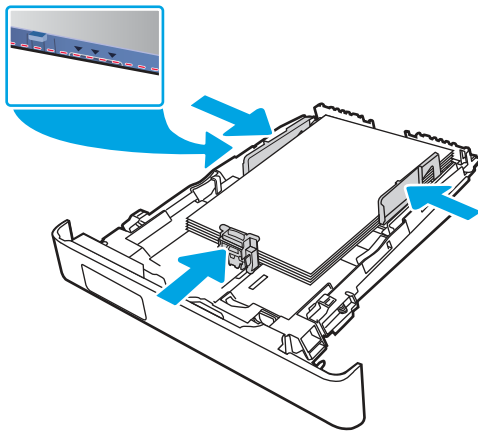
4. 将纸张装入纸盒。

有关如何确定纸张方向的信息，请参阅[第 20 页的纸盘 2 纸张方向](#)。

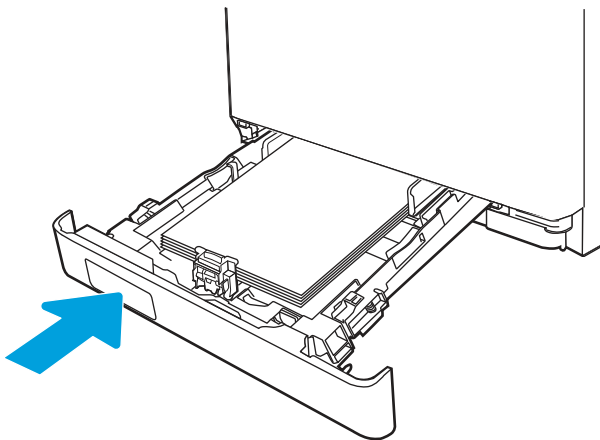



5. 确保纸叠四角完全平整。滑动纸张长度和宽度导板，使其紧靠纸叠。

 **注：**为防止卡纸，请勿将纸盘装得过满。确保纸叠顶部在纸盘已满标志下面。



6. 在确定纸叠低于纸盘已满指示器之后，合上纸盘。



 **注：**装有 Legal 尺寸的纸张时，纸盘 2 不会完全关闭。

7. 在计算机中，通过软件应用程序开始打印过程。确保驱动程序设置为与纸盒中要打印的纸张相对应的正确纸张类型和尺寸。

## 纸盘 2 纸张方向

如果您所用的纸张需要按特定方向打印，请根据下表中的信息装入这类纸张。

表 2-2 纸盘 2 纸张方向

纸张类型	出纸	如何装入纸张
信头纸或预打印纸	单面打印	<b>正面朝上</b> 顶边朝向打印机。
信头纸或预打印纸	双面打印	<b>正面朝下</b> 顶边远离打印机

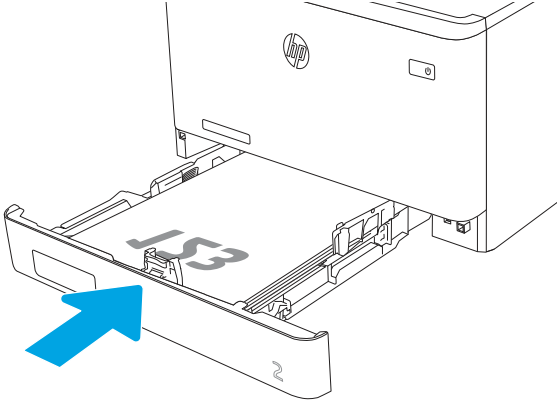
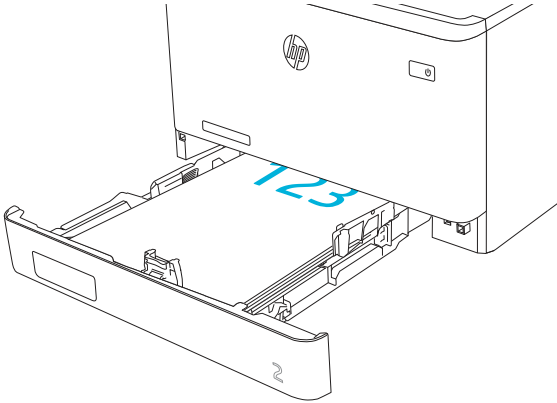
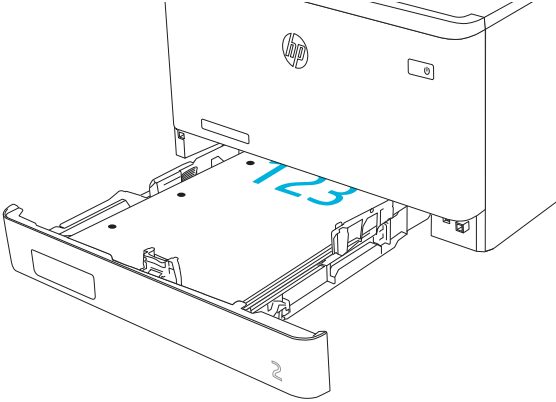


表 2-2 纸盘 2 纸张方向 (续)

纸张类型	出纸	如何装入纸张
预先打孔纸	单面打印或双面打印	<b>正面朝上</b> 孔朝向打印机左侧



## 使用备用信头纸模式

无论在纸张的一面还是两面上进行打印，使用**备用信头纸模式**功能均可按相同方式将所有打印作业将信头纸或预打印纸装入纸盘。使用此模式时，按自动双面打印方式装入纸张。

### 使用打印机控制面板菜单启用备用信头纸模式

使用**设置**菜单设置**交替信头纸模式**设置。

1. 从打印机控制面板上的主屏幕中，导航至**设置**菜单并打开它。
2. 打开以下菜单：
  - a. **复印/打印或打印**
  - b. **管理纸盘**
  - c. **交替信头纸模式**
3. 选择**开**。

## 将纸张装入纸盒 3 (可选附件)

查看以下有关将纸张装入纸盒 3 的信息。

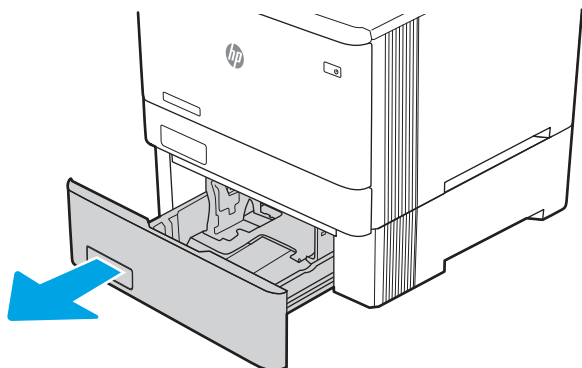
### 将纸张装入纸盒 3

按以下这些步骤将纸张装入纸盒 3。

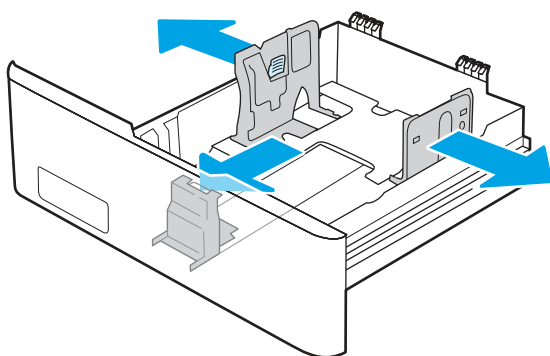
该纸盒最多可容纳 550 页 75 克/平方米的纸张。

**⚠ 注意：**请勿从纸盒 3 打印信封、标签或尺寸不受支持的纸张。请仅从纸盒 1 打印这些类型的纸张。

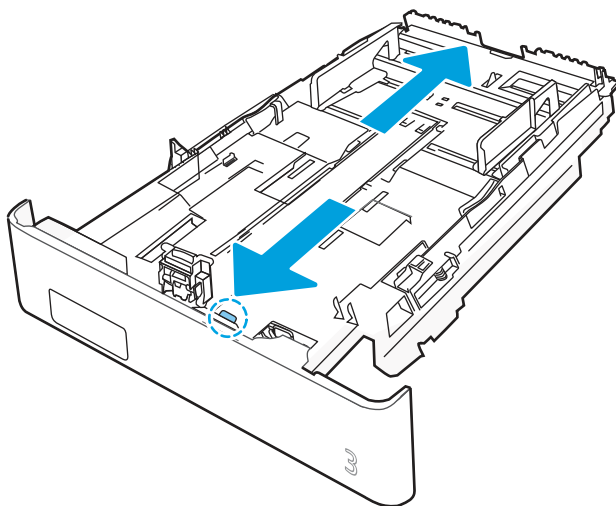
1. 打开纸盘 3。




2. 挤压导板上的调整栓，并将导板滑到要使用的纸张尺寸位置，以调整纸张宽度导板。

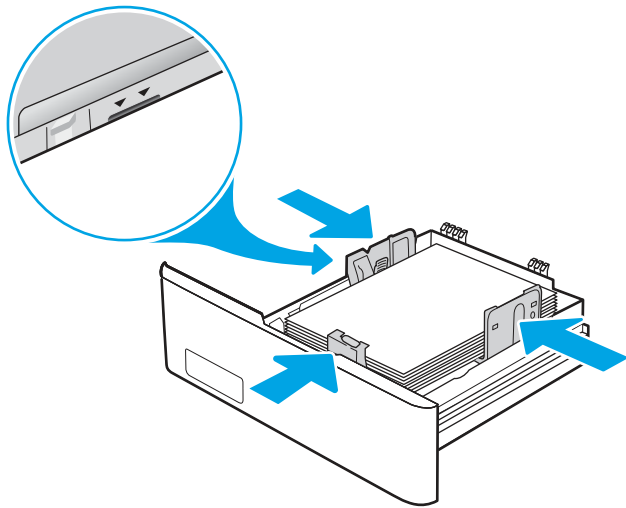


3. 要装入 Legal 尺寸纸张，在挤压前部栓锁的同时拉动纸盘前部，即可延伸纸盘前部。

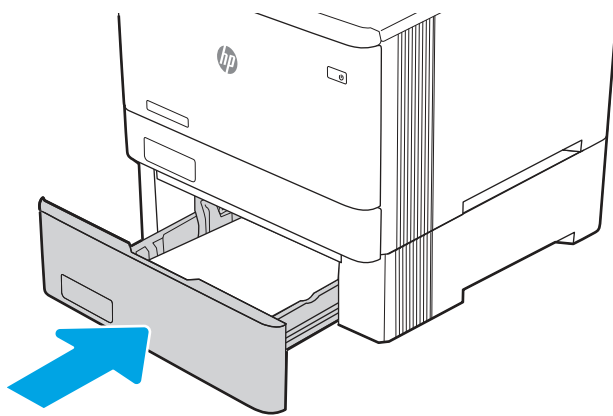


4. 将纸张装入纸盘。  
有关如何确定纸张方向的信息，请参阅[第 23 页的纸盘 3 纸张方向](#)。
5. 确保纸叠四角完全平整。滑动纸张长度和宽度导板，使其紧靠纸叠。

 **注：**为防止卡纸，请勿将纸盘装得过满。确保纸叠顶部在纸盘已满标志下面。



6. 在确定纸叠低于纸盘已满指示器之后，合上纸盘。



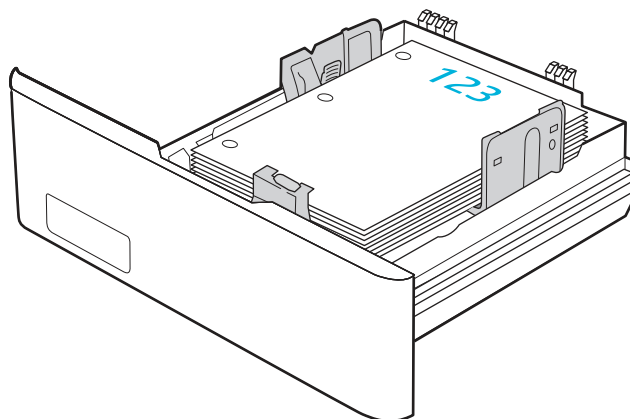
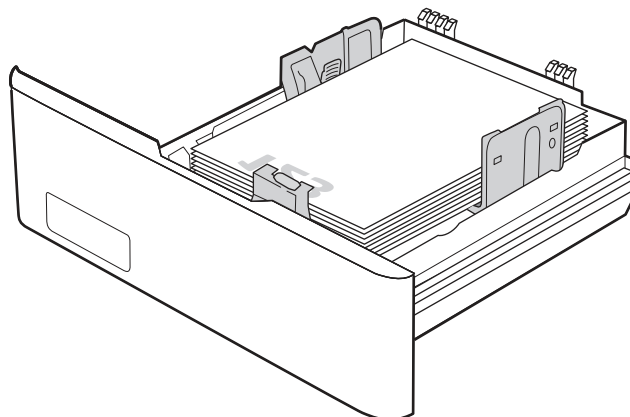
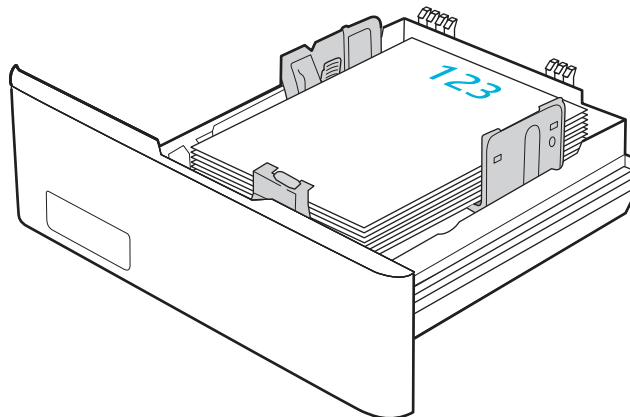
7. 在计算机中，通过软件应用程序开始打印过程。确保驱动程序设置为与纸盒中要打印的纸张相对应的正确纸张类型和尺寸。

## 纸盘 3 纸张方向

如果您所用的纸张需要按特定方向打印，请根据下表中的信息装入这类纸张。

表 2-3 纸盘 3 纸张方向

纸张类型	出纸	如何装入纸张
信头纸或预打印纸	单面打印	正面朝上 顶边朝向打印机。
信头纸或预打印纸	双面打印	正面朝下 顶边远离打印机。
预先打孔纸	单面打印或双面打印	正面朝上 孔位于打印机左侧



## 使用备用信头纸模式

无论在纸张的一面还是两面上进行打印，使用**备用信头纸模式**功能均可按相同方式为所有打印作业将信头纸或预打印纸装入纸盘。使用此模式时，按自动双面打印方式装入纸张。

### 使用打印机控制面板菜单启用备用信头纸模式

使用**设置**菜单设置**交替信头纸模式**设置。

1. 从打印机控制面板上的主屏幕中，导航至**设置**菜单并打开它。
2. 打开以下菜单：
  - a. **复印/打印**或**打印**
  - b. **管理纸盘**
  - c. **交替信头纸模式**
3. 选择**开**。


## 装入和打印信封

查看以下有关装入和打印信封的信息。

### 打印信封

要打印信封，请执行下列步骤。

1. 从软件程序中，选择**打印**选项。
2. 从打印机列表中选择本打印机，然后单击或轻触**属性**或**首选项**按钮以打开打印驱动程序。

 **注：**按钮的名称因不同的软件程序而异。

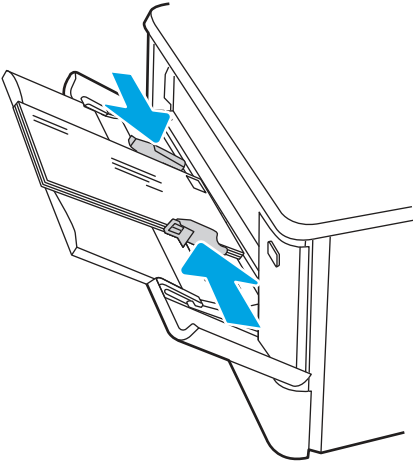
3. 单击或轻触**纸张/质量**选项卡。
4. 在**纸张尺寸**下拉列表中，选择信封的正确尺寸。
5. 在**纸张类型**下拉列表中选择**信封**。
6. 在**纸张来源**下拉列表中选择**手动进纸**。
7. 单击**装订**选项卡。
8. 如果已选中**双面打印**选项，请清除该选项的复选框。
9. 单击**确定**按钮关闭**文档属性**对话框。
10. 在**打印**对话框中，单击**打印**按钮以打印作业。

### 信封方向

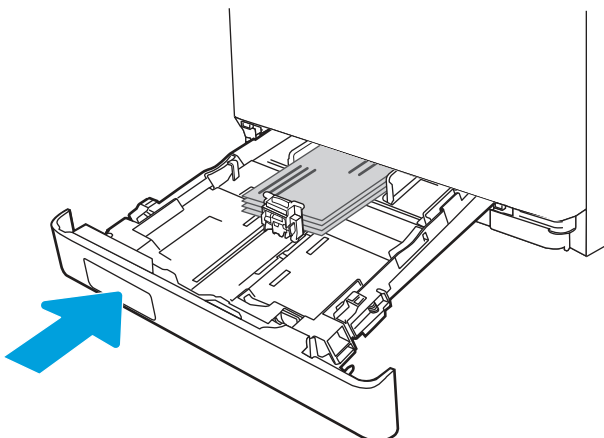
使用信封时，请根据下表中的信息装入信封。

表 2-4 信封方向

纸盘	如何装入纸张
纸盘 1	正面朝上 贴邮票的短边先送入打印机
纸盘 2	正面朝上 贴邮票的短边先送入打印机



The diagram shows Paper Tray 1 with its cover open. Two blue arrows indicate the insertion path: one arrow points down into the tray from the top, and another arrow points forward into the tray from the front. This illustrates that the envelope is inserted with its short edge leading and its front side facing up.



The diagram shows Paper Tray 2 with its cover open. A blue arrow points forward into the tray from the front, indicating that the envelope is inserted with its short edge leading and its front side facing up.

## 装入和打印标签


要在多张标签上打印，请使用纸盘 1 或纸盘 2。


### 手动装入标签


使用手动进纸模式打印标签。

1. 从软件程序中，选择**打印**选项。


2. 从打印机列表中选择打印机，然后单击**属性**或**首选项**按钮以打开打印驱动程序。

 **注：**按钮的名称因不同的软件程序而异。

 **注：**要从 Windows 8.1 的“开始”屏幕应用程序访问这些功能，请依次选择**设备**、**打印**，然后选择打印机。

 **注：**要从 Windows 10 访问这些功能，请选择**打印**，然后选择打印机。

3. 单击**纸张/质量**标签。
4. 在**纸张尺寸**下拉列表中，选择标签的正确尺寸。
5. 在**纸张类型**下拉列表中选择**标签**。
6. 在**纸张来源**下拉列表中选择**手动进纸**。

 **注：**当使用手动进纸时，打印机从配置为正确纸张尺寸的最低编号纸盘进行打印，因而不必指定具体纸盘。例如，将纸盘 2 配置为标签，则打印机将从纸盘 2 进行打印。如果安装了纸盘 3 并将其配置为标签，而纸盘 2 并未配置为标签，则打印机将从纸盘 3 进行打印。

7. 单击**装订**选项卡。
8. 如果已选中**双面打印**选项，请清除该选项的复选框。
9. 单击**确定**按钮关闭**文档属性**对话框。
10. 在**打印**对话框中，单击**打印**按钮以打印作业。

## 标签方向

需要以特定方式装入标签才能正确打印。

**表 2-5 如何装入标签**

纸盘	如何装入标签
纸盒 1	使正面朝上、顶部朝向打印机装入标签纸。

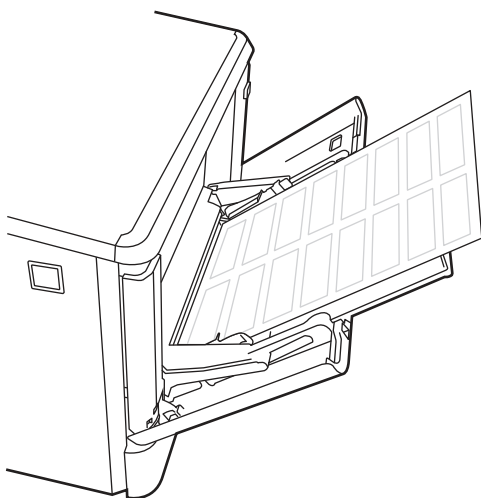
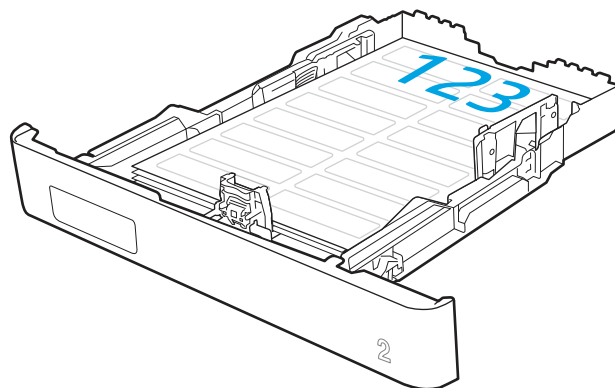


表 2-5 如何装入标签 (续)

---

纸盘	如何装入标签
纸盒 2	使正面朝上、顶部朝向纸盘背面来装入标签纸。

---



---

## 3 耗材、附件和部件

订购耗材或附件、更换碳粉盒或拆卸和更换其它部件。

在文档发布时，以下信息正确无误。有关最新信息，请参阅 <http://www.hp.com/support/colorIJE45028>。

HP 全方位打印机帮助包括以下信息：

- 安装和配置
- 学习和使用
- 解决问题
- 下载软件和固件更新
- 加入支持论坛
- 查找保修和监管信息

### 订购耗材、附件和部件

了解如何获取打印机的置换耗材、附件和部件。

#### 订购

请联系托管服务代表。请确保知道产品型号，型号显示在打印机背面的产品标签上。

### 更换硒鼓

如果您在打印机上收到一则消息，或者如果您遇到打印质量问题，请更换碳粉盒。

#### 碳粉盒信息

当碳粉盒中的碳粉不足或严重不足时，打印机会发出指示。碳粉盒实际剩余使用寿命可能有所不同。请考虑备好置换碳粉盒，在打印质量无法接受时进行安装。

要获取碳粉盒，请联系托管服务代表。请确保知道产品型号，型号显示在打印机背面的产品标签上。

此打印机使用了四种颜色，每种颜色有一个不同的碳粉盒：黄色 (Y)、品红色 (M)、青色 (C) 和黑色 (K)。碳粉盒位于前挡盖。

除非准备更换硒鼓，否则请勿将其从包装中取出。

---

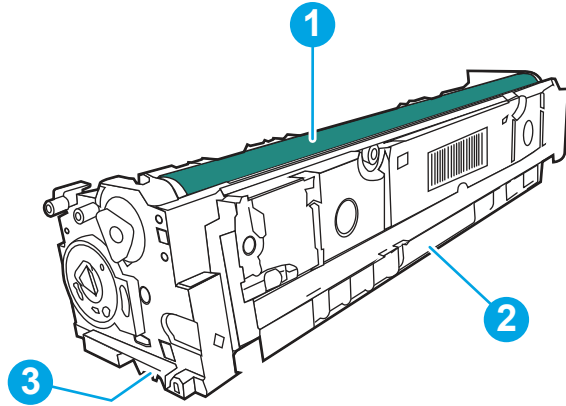
**⚠ 注意：**为了防止碳粉盒损坏，其受光线照射的时间不得超过几分钟。如果必须从打印机上卸下碳粉盒很长时间，则盖住绿色成像鼓。

**⚠ 注意：**不要触摸显影轮。如果显影轮上有指纹，可能会导致打印质量问题。

---

下图显示碳粉盒组件。

图 3-1 碳粉盒组件



编号	说明
1	成像鼓
2	手柄
3	存储芯片

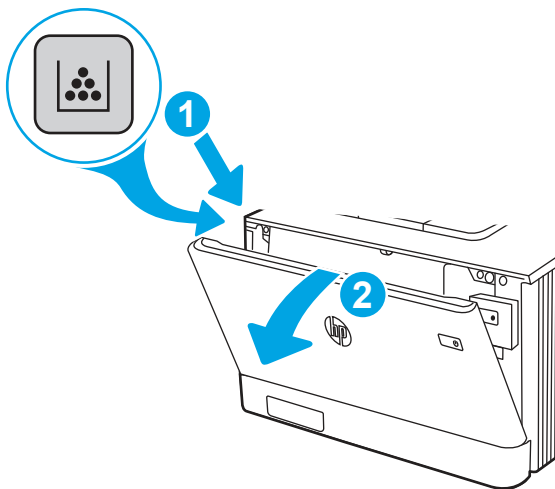
⚠ **注意：**如果衣服上沾上碳粉，可用干布擦掉，再用凉水清洗衣服。热水会使碳粉渗入衣物的纤维。

📖 **注：**碳粉盒包装盒中有如何回收利用旧碳粉盒的信息。

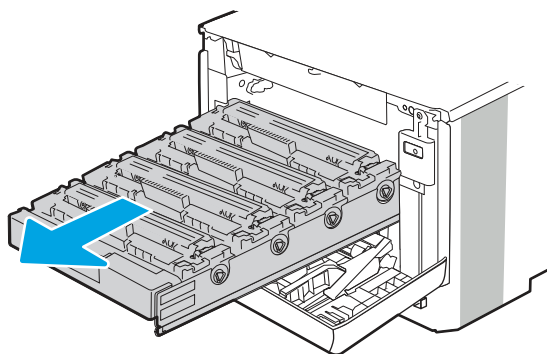
## 取下并更换碳粉盒

执行以下步骤更换碳粉盒。

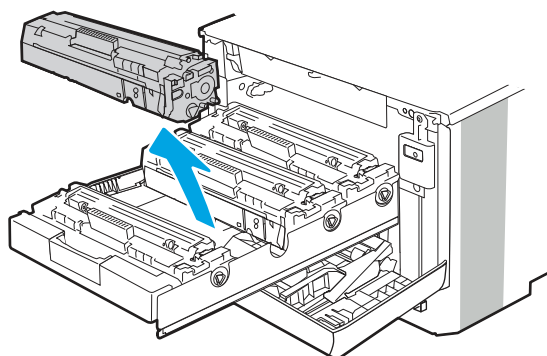
1. 按左面板上的按钮，打开前挡盖。



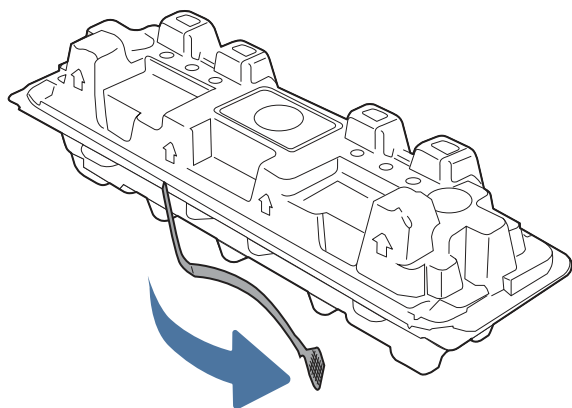
2. 握住碳粉盒抽屉上的蓝色手柄，然后将抽屉拉出。



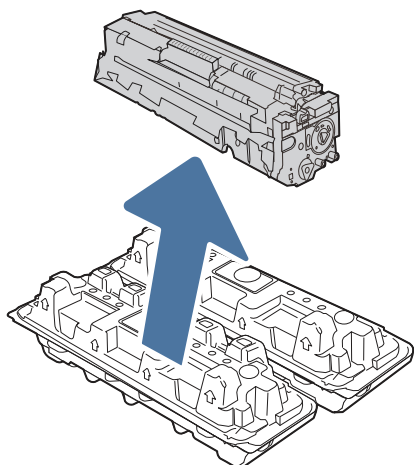
3. 握住碳粉盒上的手柄，然后竖直向上拉起碳粉盒以将其卸下。



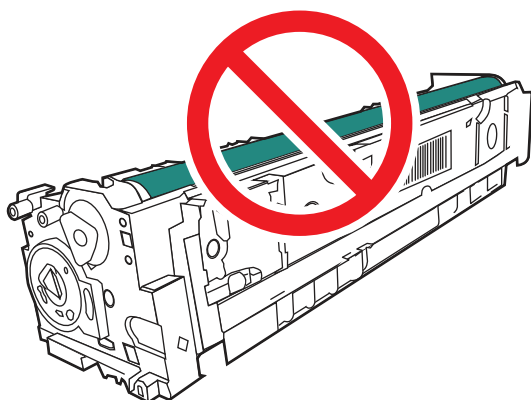
4. 从包装盒中取出新硒鼓，然后拉动包装上的释放压片。



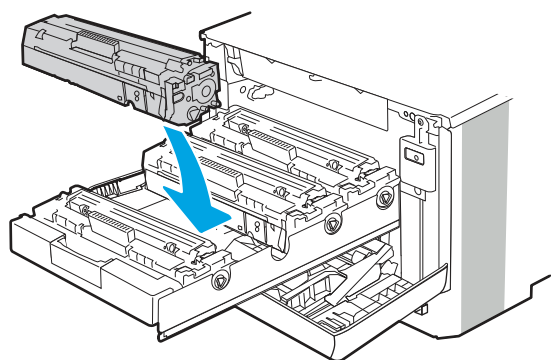
5. 从打开的包装盒中，取出硒鼓。将旧硒鼓装入包装盒中以便回收。



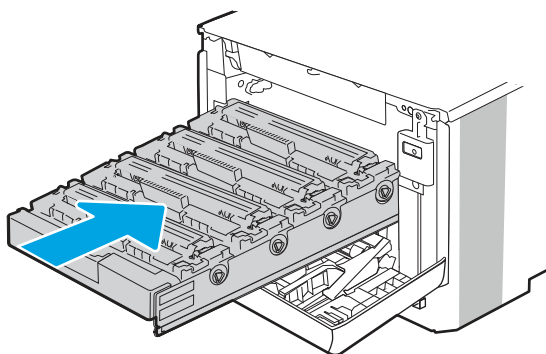
6. 不要触摸碳粉盒底部的成像鼓。如果成像鼓上有手印，将影响打印质量。此外，如非必要，请勿让碳粉盒见光。



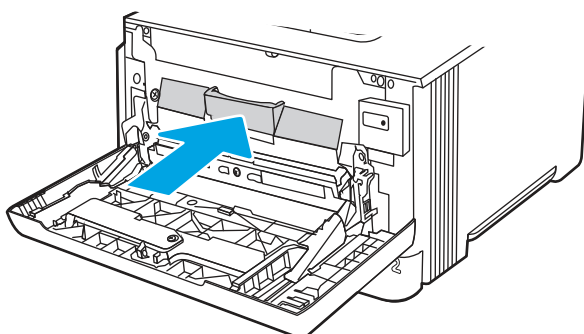
7. 将新碳粉盒插入抽屉中。确保碳粉盒上的彩色指示条和抽屉上的彩色指示条一致。



8. 关闭硒鼓抽屉。



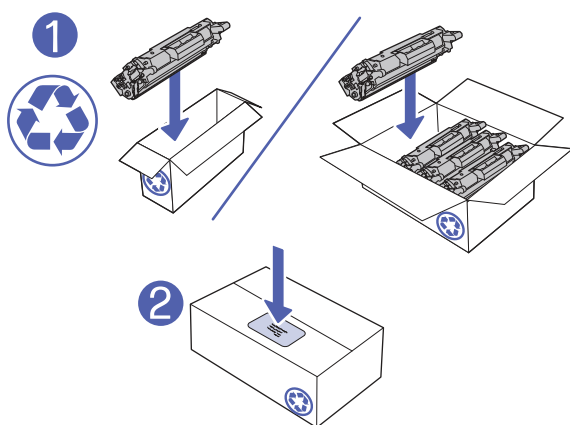
9. 合上前挡盖。



10. 将使用过的碳粉盒装入新碳粉盒替换下的盒子，或者使用大纸箱装入需要回收的多个碳粉盒。有关回收信息，请参见附带的回收指南。

在美国，包装盒中随附了邮资预付的装运标签。在其他国家/地区，请访问 [www.hp.com/recycle](http://www.hp.com/recycle) 以打印预付邮资的托运标签。

将预付邮资的托运标签粘在包装盒上，然后将用过的碳粉盒退回 HP 以供回收。



<http://www.hp.com/recycle>

---

## 4 打印

使用软件进行打印或从移动设备或 U 盘进行打印。

在文档发布时，以下信息正确无误。有关最新信息，请参阅 <http://www.hp.com/support/colorljE45028>。

有关详细信息，请参阅：

HP 全方位打印机帮助包括以下信息：

- 安装和配置
- 学习和使用
- 解决问题
- 下载软件和固件更新
- 加入支持论坛
- 查找保修和监管信息

### 打印任务 (Windows)

了解 Windows 用户的常见打印任务。


#### 如何打印 (Windows)

从软件应用程序中使用**打印**选项来选择适用于您的打印作业的打印机和基本选项。

下列步骤介绍了适用于 Windows 的基本打印过程。

1. 从软件程序中，选择**打印**选项。
2. 从打印机列表中选择本打印机。要更改设置，请单击**属性**或**首选项**按钮以打开打印驱动程序。

---


 **注：**该按钮的名称因不同的软件程序而异。

在 Windows 10、8.1 和 8 中，这些应用程序的布局与功能将不同于下面针对桌面应用程序所述的内容。要从“开始”屏幕应用程序访问打印功能，请完成以下步骤：

- **Windows 10：**选择**打印**，然后选择打印机。
- **Windows 8.1 或 8：**选择**设备**，选择**打印**，然后选择打印机。

对于 HP PCL 6 驱动程序，当选择**更多设置**后，HP AiO Printer Remote 应用程序会下载其他驱动程序功能。

---

 **注：**有关更多信息，请单击打印驱动程序的帮助 (?) 按钮。

3. 单击打印驱动程序中的选项卡以配置可用选项。例如，在**完成**选项卡中设置纸张方向，并在**纸张/质量**选项卡中设置纸张来源、纸张类型、纸张尺寸和质量设置。


4. 单击**确定**按钮以返回**打印**对话框。在此屏幕上选择要打印的份数。
5. 单击**打印**按钮以打印作业。

## 自动执行双面打印 (Windows)

如果您的打印机已安装自动双面打印器，您可以自动在纸张的两面上打印。使用双面打印器支持的纸张尺寸和类型。

1. 从软件程序中，选择**打印**选项。
2. 从打印机列表中选择打印机，然后单击**属性**或**首选项**按钮以打开打印驱动程序。

---

 **注：**该按钮的名称因不同的软件程序而异。

在 Windows 10、8.1 和 8 中，这些应用程序的布局与功能将不同于下面针对桌面应用程序所述的内容。要从“开始”屏幕应用程序访问打印功能，请完成以下步骤：

- **Windows 10：**选择**打印**，然后选择打印机。
- **Windows 8.1 或 8：**选择**设备**，选择**打印**，然后选择打印机。

对于 HP PCL 6 驱动程序，当选择**更多设置**后，HP AiO Printer Remote 应用程序会下载其他驱动程序功能。


- 
3. 单击**装订**选项卡。
  4. 选择**双面打印**。单击**确定**按钮关闭**文档属性**对话框。
  5. 在**打印**对话框中，单击**打印**以打印作业。

## 手动执行双面打印 (Windows)

对未安装自动双面打印器的打印机使用此程序，或使用此程序在双面打印器不支持的纸张上进行打印。

1. 从软件程序中，选择**打印**选项。
2. 从打印机列表中选择打印机，然后单击**属性**或**首选项**按钮以打开打印驱动程序。

---

 **注：**该按钮的名称因不同的软件程序而异。

在 Windows 10、8.1 和 8 中，这些应用程序的布局与功能将不同于下面针对桌面应用程序所述的内容。要从“开始”屏幕应用程序访问打印功能，请完成以下步骤：

- **Windows 10：**选择**打印**，然后选择打印机。
- **Windows 8.1 或 8：**选择**设备**，选择**打印**，然后选择打印机。

对于 HP PCL 6 驱动程序，当选择**更多设置**后，HP AiO Printer Remote 应用程序会下载其他驱动程序功能。

- 
3. 单击**装订**选项卡。
  4. 选择**双面打印 (手动)**复选框，然后单击**确定**按钮以关闭**文档属性**对话框。
  5. 在**打印**对话框中，单击**打印**以打印作业的第一面。
  6. 从出纸槽中取出打印的纸，并装入纸盘 1 中。


7. 如果出现提示，请选择相应的控制面板按钮以继续。

## 每张打印多页 (Windows)

从软件应用程序中使用**打印**选项进行打印时，可以选择在一页纸上打印多个页面的选项。例如，如果您要打印非常大的文档，想节省一点纸张，就可能要在一页纸上打印多个页面。

1. 从软件程序中，选择**打印**选项。
2. 从打印机列表中选择打印机，然后单击**属性**或**首选项**按钮以打开打印驱动程序。

---

 **注：**该按钮的名称因不同的软件程序而异。

在 Windows 10、8.1 和 8 中，这些应用程序的布局与功能将不同于下面针对桌面应用程序所述的内容。要从“开始”屏幕应用程序访问打印功能，请完成以下步骤：

- **Windows 10：**选择**打印**，然后选择打印机。
- **Windows 8.1 或 8：**选择**设备**，选择**打印**，然后选择打印机。

对于 HP PCL 6 驱动程序，当选择**更多设置**后，HP AiO Printer Remote 应用程序会下载其他驱动程序功能。

---


3. 单击**装订**选项卡。
4. 从**每张打印页数**下拉菜单选择每张打印页数。
5. 选择正确的**打印页面边框**、**页面顺序**和**方向**选项。单击**确定**按钮关闭**文档属性**对话框。
6. 在**打印**对话框中，单击**打印**以打印作业。

## 选择纸张类型 (Windows)

从软件应用程序使用**打印**选项进行打印时，可以设置要用于打印作业的纸张类型。例如，如果您的默认纸张类型为 Letter，但您要另一种纸张类型用于打印作业，请选择该特定纸张类型。

1. 从软件程序中，选择**打印**选项。
2. 从打印机列表中选择打印机，然后单击**属性**或**首选项**按钮以打开打印驱动程序。

---

 **注：**该按钮的名称因不同的软件程序而异。

在 Windows 10、8.1 和 8 中，这些应用程序的布局与功能将不同于下面针对桌面应用程序所述的内容。要从“开始”屏幕应用程序访问打印功能，请完成以下步骤：

- **Windows 10：**选择**打印**，然后选择打印机。
- **Windows 8.1 或 8：**选择**设备**，选择**打印**，然后选择打印机。

对于 HP PCL 6 驱动程序，当选择**更多设置**后，HP AiO Printer Remote 应用程序会下载其他驱动程序功能。

---

3. 单击**纸张/质量**选项卡。
4. 从**纸张类型**下拉列表中选择纸张类型。

5. 单击**确定**按钮关闭**文档属性**对话框。在**打印**对话框中，单击**打印**以打印作业。  
如果需要配置纸盘，则打印机控制面板上显示纸盘配置信息。
6. 将指定类型和尺寸的纸张装入纸盘，然后合上纸盘。
7. 轻触 **OK** 按钮以接受检测到的类型和尺寸，或轻触**修改**按钮以选择其他纸张尺寸或类型。
8. 选择正确的尺寸和类型，然后轻触 **OK** 按钮。

## 其他打印任务

在 Web 上查找有关执行常见打印任务的信息。

访问 <http://www.hp.com/support/colorIJE45028>。

有可用于打印任务的说明，例如：

- 创建和使用打印快捷方式或预置
- 选择纸张尺寸或使用自定义纸张尺寸
- 选择页面方向
- 创建小册子
- 缩放页面以适合指定的纸张尺寸
- 在不同纸张上打印文档第一页或最后一页
- 在文档上打印水印

## 打印任务 (macOS)

使用适用于 macOS 的 HP 打印软件打印，包括如何双面打印或每张打印多页。


### 如何打印 (macOS)

从软件应用程序中使用**打印**选项来选择适用于您的打印作业的打印机和基本选项。

以下步骤说明了在 macOS 中的基本打印流程。

1. 单击**文件**菜单，然后单击**打印**选项。
2. 选择打印机。
3. 单击**显示详细信息**或**份数和页数**，然后选择其他菜单以调整打印设置。

---

 **注：**项目的名称因不同的软件程序而异。


---


4. 单击**打印**按钮。

## 自动执行双面打印 (macOS)

如果您的打印机已安装自动双面打印器，您可以自动在纸张的两面上打印。使用双面打印器支持的纸张尺寸和类型。

---


 **注：**此信息适用于带有自动双面打印器的打印机。

 **注：**如果您安装了 HP 打印驱动程序，则可使用此功能。如果您使用的是 AirPrint®，则可能无法使用此功能。

1. 单击**文件**菜单，然后单击**打印**选项。
2. 选择打印机。
3. 单击**显示详细信息**或**份数和页数**，然后单击**布局**菜单。

macOS 12.0 蒙特雷及更高版本：单击**显示详细信息**，单击**双面**，然后单击**布局**菜单。

---


 **注：**项目的名称因不同的软件程序而异。

4. 从**双面**下拉列表选择一个装订选项。
5. 单击**打印**按钮。

## 手动执行双面打印 (macOS)


对未安装自动双面打印器的打印机使用此程序，或使用此程序在双面打印器不支持的纸张上进行打印。

---

 **注：**如果您安装了 HP 打印驱动程序，则可使用此功能。如果您使用的是 AirPrint，则可能无法使用此功能。

1. 单击**文件**菜单，然后单击**打印**选项。
2. 选择打印机。
3. 单击**显示详细信息**或**份数和页数**，然后单击**手动双面打印**菜单。

---

 **注：**项目的名称因不同的软件程序而异。


4. 单击**手动双面打印**框，选择一个装订选项。
5. 单击**打印**按钮。
6. 转至打印机，然后取出纸盘 1 中的所有空白纸张。
7. 从出纸槽收起已打印的纸叠，然后将其以打印面朝下的方向放入进纸盘。
8. 如果出现提示，请轻触相应的控制面板按钮以继续。

## 每张打印多页 (macOS)

从软件应用程序中使用**打印**选项进行打印时，可以选择在一页纸上打印多个页面的选项。例如，如果您要打印非常大的文档，想节省一点纸张，就可能要在一页纸上打印多个页面。

1. 单击**文件**菜单，然后单击**打印**选项。
2. 选择打印机。

3. 单击**显示详细信息**或**份数和页数**，然后单击**布局**菜单。

 **注：**项目的名称因不同的软件程序而异。


---

4. 从**每张页数**下拉列表中，选择要在每张纸上打印的页数。
5. 在**布局方向**区域中，选择页面在纸张上的放置顺序和位置。
6. 在**边框**菜单中，选择要在纸张上每页周围打印的边框类型。
7. 单击**打印**按钮。

## 选择纸张类型 (macOS)


从软件应用程序使用**打印**选项进行打印时，可以设置要用于打印作业的纸张类型。例如，如果您的默认纸张类型为 Letter，但您要将另一种纸张类型用于打印作业，请选择该特定纸张类型。

1. 单击**文件**菜单，然后单击**打印**选项。
2. 选择打印机。
3. 单击**显示详细信息**或**份数和页数**，然后单击**介质/质量**菜单或**纸张/质量**菜单。

 **注：**项目的名称因不同的软件程序而异。

---

4. 选择**介质/质量**或**纸张/质量**选项。

 **注：**此列表包含可用的主选项集。某些选项并不是在所有打印机上都可用。

---

- **介质类型：**根据打印作业所需的纸张类型选择此选项。
  - **打印质量或质量：**选择打印作业的分辨率级别。
  - **边到边打印：**选择此选项以靠近纸张边缘打印。
5. 单击**打印**按钮。

## 其他打印任务

在 Web 上查找有关执行常见打印任务的信息。

访问 <http://www.hp.com/support/colorljE45028>。

有可用于打印任务的说明，例如：

- 创建和使用打印快捷方式或预置
- 选择纸张尺寸或使用自定义纸张尺寸
- 选择页面方向
- 创建小册子
- 缩放页面以适合指定的纸张尺寸
- 在不同纸张上打印文档第一页或最后一页
- 在文档上打印水印

# 在打印机上存储打印作业以供以后打印或私人打印

将打印作业存储到打印机内存中，供以后打印。


## 简介

以下信息介绍了有关创建和打印存储在 USB 闪存驱动器中的文档的过程。这些作业可以在以后打印或私人打印。

## 创建存储的作业 (Windows)

将作业存储在 USB 闪存驱动器中以便私人打印或延迟打印。

1. 从软件程序中，选择**打印**选项。
2. 从打印机列表中选择打印机，然后选择**属性**或**首选项**。

 **注：**该按钮的名称因不同的软件程序而异。

在 Windows 10、8.1 和 8 中，这些应用程序的布局与功能将不同于下面针对桌面应用程序所述的内容。要从“开始”屏幕应用程序访问打印功能，请完成以下步骤：

- **Windows 10：**选择**打印**，然后选择打印机。
- **Windows 8.1 或 8：**选择**设备**，选择**打印**，然后选择打印机。

对于 HP PCL 6 驱动程序，当选择**更多设置**后，HP AiO Printer Remote 应用程序会下载其他驱动程序功能。

3. 单击**作业存储**选项卡。
4. 选择**作业存储模式**选项：
  - **校对暂缓：**打印并校对一份作业，然后打印多份。
  - **私人作业：**直到在打印机控制面板上发出请求时，才会打印该作业。对于此作业存储模式，可选择**将作业设为专有/安全**选项之一。如果向作业分配了个人识别码 (PIN)，则必须在控制面板上提供所需的 PIN。如果将作业加密，则必须在控制面板上提供所需的密码。作业在打印完成后将从内存中删除，如果打印机断电，则该打印作业将会丢失。
  - **快速复印：**将作业打印所请求的份数，然后在打印机内存中存储作业的一个副本，以便以后可再次打印。
  - **存储的作业：**将作业存储在打印机上，使其他用户随时均可打印该作业。对于此作业存储模式，可选择**将作业设为专有/安全**选项之一。如果向作业分配了个人识别码 (PIN)，则打印作业的人员必须在控制面板上提供所需的 PIN。如果将作业加密，则打印作业的人员必须在控制面板上提供所需的密码。
5. 要使用自定义用户名或作业名，请单击**自定义**按钮，然后输入用户名或作业名。


如果另一个存储作业已使用了该名称，请选择要使用的选项。

  - **使用作业名 + (1-99)：**在作业名末尾附加一个唯一编号。
  - **替换现有文件：**用新的存储作业覆盖现有的存储作业。
6. 单击**确定**按钮以关闭**文档属性**对话框。在**打印**对话框中，单击**打印**按钮以打印作业。


## 创建存储的作业 (macOS)

将作业存储在 USB 闪存驱动器中以便私人打印或延迟打印。

1. 单击**文件**菜单，然后单击**打印**选项。
2. 在**打印机**菜单中，选择打印机。
3. 单击**显示详细信息**或**份数和页数**，然后单击**作业存储**菜单。

 **注：**如果**作业存储**菜单未显示出来，请按照“禁用或启用作业存储功能”部分的说明进行操作以激活菜单。

4. 在**模式**下拉列表中，选择存储的作业类型。
  - **校样并暂缓：**打印并校对一份作业，然后打印多份。立即打印第一份复印件。必须从设备的前控制面板启动打印后续份数。例如，如果发送 10 份，立即打印一份。检索作业时，将会打印其它九份。打印所有份数后删除该作业。
  - **个人作业：**在有人通过打印机控制面板请求该作业之前，作业不会打印。如果为作业指定了个人识别码 (PIN)，则必须通过控制面板提供必要的 PIN。打印后从内存中删除打印作业。
  - **快速复印：**打印请求的作业份数，然后将作业副本存储在打印机内存中以便稍后再次打印。手动或按作业保留计划删除作业。
  - **存储的作业：**将作业存储在打印机上，使其他用户随时均可打印该作业。如果为作业指定了个人识别码 (PIN)，要打印此作业的人员必须通过控制面板提供必要的 PIN。手动或按作业保留计划删除作业。
5. 要使用自定义用户名或作业名，请单击**自定义**按钮，然后输入用户名或作业名。


 **注：**macOS 12.0 蒙特利及以上版本：打印驱动程序不再提供**自定义**按钮。使用**模式**下拉列表中的选项设置已保存的作业。

请选择在另一个存储作业已使用了该名称时要使用的选项。

- **使用作业名 + (1-99)：**在作业名末尾附加一个唯一编号。
  - **替换现有文件：**用新的存储作业覆盖现有的存储作业。
6. 如果在**模式**下拉列表中选择了**存储的作业**或**私人作业**选项，则可使用 PIN 保护作业。在**使用 PIN 打印**字段键入 4 位数字。当其他人试图打印此作业时，打印机将提示其输入此 PIN。
  7. 单击**打印**按钮处理作业。

## 打印存储的作业

按以下过程打印存储在打印机存储器中的作业。


1. 从打印机控制面板上的主屏幕中，选择**从作业存储打印**。
2. 选择存储作业的文件夹名称，或者选择**选择**以查看文件夹列表。
3. 选择该作业的名称。如果作业为私有或加密，请输入 PIN 或选择**确定**以打开键盘并输入密码。
4. 要调整份数，请选择份数字段。使用小键盘输入要打印的份数。
5. 选择“开始” 或**打印**以打印该作业。

## 删除存储的作业

当不再需要时，您可以删除已保存至打印机的文档。您还可以调整打印机存储的最大作业数。

### 删除存储在打印机上的作业

使用控制面板删除存储在打印机存储器中的作业。

1. 从打印机控制面板上的主屏幕中，选择**从作业存储打印**图标。
2. 选择存储作业的文件夹名称，或者选择**选择**以查看文件夹列表。
3. 选择该作业的名称。如果作业为私有或加密，请输入 PIN 或选择**确定**以打开键盘并输入密码。
4. 选择“垃圾桶”按钮  以删除该作业。

### 更改作业存储限制

在将新作业存储到打印机内存时，打印机将会覆盖以前具有相同用户和作业名的作业。如果尚未按相同用户名和作业名称存储作业，并且打印机需要更多空间，则打印机可能会删除其他存储的作业，从最早的开始。

要更改打印机可存储的作业数，请完成以下步骤：

1. 从打印机控制面板上的主屏幕中，导航到**设置**应用程序，然后选择**设置**图标。
2. 打开以下菜单：
  - a. **复印/打印或打印**
  - b. **管理存储的作业**
  - c. **临时作业存储限制**
3. 使用键盘输入打印机存储的作业数。
4. 选择**确定**或**完成**以保存设置。

### 用于作业统计目的而发送到打印机的信息

从客户端（如 PC）驱动程序发出的打印作业可能会将个人信息发送至 HP 打印和成像设备。此类信息可能包括但不限于产生该作业的用户名和客户端名称，这类信息由打印设备管理员决定，并且可能用于作业统计之目的。使用作业存储功能时，同样的信息也可能会在打印设备的大容量存储设备（如磁盘驱动器）的相关作业中保存。

## 移动打印

移动打印解决方案允许通过笔记本电脑、平板电脑、智能手机或其他移动设备轻松使用惠普打印机打印。

### 简介

HP 提供多种移动解决方案，可从笔记本电脑、平板电脑、智能手机或其他移动设备轻松地打印到 HP 打印机。

要查看完整清单并决定最佳选择，请访问 [www.hp.com/go/LaserJetMobilePrinting](http://www.hp.com/go/LaserJetMobilePrinting)。

## Wi-fi, Wi-Fi Direct 打印, NFC 和 BLE 打印

HP 为配有支持的 HP Jetdirect 3100w BLE/NFC/无线附件的打印机提供了 Wi-Fi Direct 打印、近场通信 (NFC) 和蓝牙低功耗 (BLE) 打印功能。这是一个可选附件。

这些功能可让具有 Wi-Fi 功能的 (移动) 设备通过无线网络直接连接到打印机, 不必使用无线路由器。

打印机不必连接到网络也能使用此移动直接打印功能。

使用 Wi-Fi Direct 打印可从以下设备进行无线打印:

- 使用 Apple AirPrint 的 iPhone、iPad 或 iPod touch
- 使用 Android 嵌入式打印解决方案的 Android 移动设备

有关无线打印的更多信息, 请转至 [www.hp.com/go/LaserJetMobilePrinting](http://www.hp.com/go/LaserJetMobilePrinting)。

可从打印机控制面板中启用或禁用 NFC、BLE 和 Wi-Fi Direct 打印功能。




### 启用无线打印

要从移动设备进行无线打印, 必须打开 Wi-Fi Direct。

1. 在打印机控制面板的主屏幕上, 选择**设置**菜单。
2. 选择以下菜单:
  - a. **网络**
  - b. **Wi-Fi Direct**
  - c. **状态**
3. 依次选择**开启**、**OK** 以启用无线打印。

### 更改 Wi-Fi Direct 名称

使用 HP 内嵌式 Web 服务器 (EWS) 更改打印机 Wi-Fi Direct 名称。

 **注:** 在装有同一打印机的多种型号的环境下, 向每台打印机提供各自不同的 Wi-Fi Direct 名称有助于 HP Wi-Fi Direct 打印更容易识别打印机。可通过依次选择“信息”图标 、Wi-Fi Direct 图标  而在“信息”屏幕上找到无线网络名称, 例如 Wireless、Wi-Fi Direct 等等。

完成以下过程以更改打印机的 Wi-Fi Direct 名称:

1. 从打印机控制面板上的主屏幕中, 选择**设置**图标。
2. 打开以下菜单:
  - a. **网络**
  - b. **Wi-Fi Direct**
  - c. **Wi-Fi Direct 名称**
3. 使用小键盘更改 **Wi-Fi Direct 名称** 文本字段中的名称, 然后选择 **OK**。

## 通过电子邮件的 HP ePrint

使用通过电子邮件的 HP ePrint，通过从任何支持电子邮件的设备将文档作为电子邮件附件发送到打印机的电子邮件地址而打印文档。


使用 HP ePrint，通过从任何支持电子邮件的设备将文档作为电子邮件附件发送到打印机的电子邮件地址，即可打印文档。

要使用 HP ePrint，打印机必须满足以下要求：

- 打印机必须连接到有线或无线网络并可访问 Internet。
- 打印机必须启用 HP Web 服务，并且打印机必须在 HP Smart 中注册。


按照以下步骤启用 HP Web 服务并在 HP Smart 中注册：

1. 打开 HP 嵌入式 Web 服务器 (EWS)：

- a. 在打印机控制面板上，按下信息 **i** 按钮，然后使用箭头键选择以太网  菜单。按 **OK** 按钮以打开菜单并显示 IP 地址或主机名。
- b. 打开 Web 浏览器，在地址行中键入打印机控制面板上所显示的 IP 地址或主机名。按计算机键盘上的 **Enter** 键。随后将打开 EWS。



---


 **注：**如果 Web 浏览器显示一条消息，指示访问该网站可能不安全，则选择继续浏览该网站的选项。访问此网站不会损害计算机。

---

2. 单击 **HP Web 服务** 选项卡。

3. 选择用于启用 Web 服务的选项。

---

 **注：**启用 Web 服务可能需要几分钟。

---

4. 转至 [www.hpconnected.com](http://www.hpconnected.com) 以创建帐户并完成设置过程。


## AirPrint

iOS 和运行 macOS 10.7 Lion 及更高版本的 Mac 计算机支持使用 Apple AirPrint 直接打印。

使用 AirPrint 可从 iPad、iPhone ( 3GS 或后续产品 ) 或 iPod touch ( 第三代或后续产品 ) 的以下移动应用程序中直接打印到打印机：

- 邮件
- 照片
- Safari
- iBooks
- 某些第三方应用程序

要使用 AirPrint，打印机必须与 Apple 设备连接到同一个网络（子网）。有关使用 AirPrint 以及哪些 HP 打印机与 AirPrint 兼容的详细信息，请访问 <http://www.hp.com/go/LaserJetMobilePrinting>。

 **注：**将 AirPrint 用于 USB 连接之前，请验证版本号。AirPrint 1.3 及更早版本不支持 USB 连接。

## Android 嵌入式打印

通过 HP 内置的 Android 和 Kindle 打印解决方案，移动设备可自动查找并打印到在网上或在 Wi-Fi Direct 打印的无线范围内的 HP 打印机。

此打印解决方案内置于多个操作系统版本中。

 **注：**如果在您的设备上不可打印，请转至 [Google Play > Android 应用程序](#)，并安装 HP Print Service 插件。

有关如何使用 Android 嵌入式打印以及受支持的 Android 设备的更多信息，请转至 <http://www.hp.com/go/LaserJetMobilePrinting>。

## 从 USB 闪存驱动器上打印

该打印机采用快易访问 USB 打印，从而无需计算机便可打印文件。

本打印机可在控制面板附近的 USB 端口中容纳标准 U 盘。本产品支持以下类型的文件：

- .pdf
- .prn
- .pcl
- .ps
- .cht

## 启用 USB 端口进行打印

默认情况下禁用该 USB 端口。使用此功能前，请启用 USB 端口。

使用以下方法之一启用此端口：



### 方法 1：从打印机控制面板中启用 USB 端口

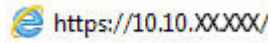
使用打印机控制面板来启用 USB 端口进行打印。


1. 从打印机控制面板上的主屏幕中，导航到 [设置](#) 应用程序，然后选择 [设置](#) 图标。
2. 打开以下菜单：
  - a. [复印/打印或打印](#)
  - b. [启用设备 USB](#)
3. 选择 [启用从 U 盘打印](#)。

## 方法 2：从 HP 内嵌式 Web 服务器中启用该 USB 端口（仅限联网的打印机）

使用打印机控制面板来启用 USB 端口进行打印。

1. 打开 HP 嵌入式 Web 服务器 (EWS)：
  - a. 在打印机控制面板上，按下信息  按钮，然后使用箭头键选择以太网  菜单。按 OK 按钮以打开菜单并显示 IP 地址或主机名。
  - b. 打开 Web 浏览器，在地址行中键入打印机控制面板上所显示的 IP 地址或主机名。按计算机键盘上的 Enter 键。随后将打开 EWS。




 **注：**如果 Web 浏览器显示一条消息，指示访问该网站可能不安全，则选择继续浏览该网站的选项。访问此网站不会损害计算机。


2. 选择 MFP 型号的**复印/打印**标签或 SFP 型号的**打印**标签。
3. 在左侧菜单中，选择**“从 U 盘打印”**设置。
4. 选择**启用从 U 盘打印**。
5. 单击**应用**。


## 打印 USB 文档（小键盘控制面板）

1. 将 U 盘插入直接 USB 端口。

 **注：**端口可能已被遮盖。某些打印机的盖板已翻开。对于其他打印机，请直着抽出盖板以将其卸下。

2. 从打印机控制面板上的主屏幕中，选择 **U 盘**。
3. 依次选择**选择**、要打印的文档的名称、**选择**。

 **注：**该文档可能位于某个文件夹中。打开所需的文件夹。

4. 要调整份数，请选择份数字段。使用小键盘输入要打印的份数。
5. 选择“开始”图标 ，打印此文档。

## 使用高速 USB 2.0 端口（有限）进行打印

启用高速 USB 2.0 端口以进行有线 USB 打印。端口位于接口端口区域中，默认情况下为禁用。

使用以下任一方法启用高速 USB 2.0 端口。启用该端口后，请安装产品软件才能使用此端口进行打印。

### 方法 1：从打印机控制面板菜单中启用高速 USB 2.0 端口



使用控制面板来启用端口。

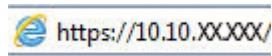
1. 从打印机控制面板上的主屏幕中，导航到**设置**应用程序，然后选择**设置**图标。


2. 打开以下菜单：
  - a. 常规
  - b. 启用设备 USB
3. 选择启用选项。

## 方法 2 : 从 HP 嵌入式 Web 服务器启用高速 USB 2.0 端口 ( 仅限联网打印机 )

使用 HP EWS 启用该端口。

1. 打开 HP 嵌入式 Web 服务器 (EWS) :
  - a. 在打印机控制面板上, 按下信息  按钮, 然后使用箭头键选择以太网  菜单。按 OK 按钮以打开菜单并显示 IP 地址或主机名。
  - b. 打开 Web 浏览器, 在地址行中键入打印机控制面板上所显示的 IP 地址或主机名。按计算机键盘上的 Enter 键。随后将打开 EWS。



 **注：**如果 Web 浏览器显示一条消息, 指示访问该网站可能不安全, 则选择继续浏览该网站的选项。访问此网站不会损害计算机。

2. 选择**安全性**标签。
3. 在屏幕左侧, 选择**一般安全**。
4. 向下滚动至**硬件端口**, 然后选中复选框以启用这两项 :
  - 启用设备 USB
  - 启用主机 USB 即插即用
5. 单击**应用**。

---

## 5 管理打印机

使用管理工具、配置安全性和节能设置，以及管理打印机固件更新。

在文档发布时，以下信息正确无误。有关最新信息，请参阅 <http://www.hp.com/support/colorljE45028>。

有关详细信息，请参阅：

HP 全方位打印机帮助包括以下信息：

- 安装和配置
- 学习和使用
- 解决问题
- 下载软件和固件更新
- 加入支持论坛
- 查找保修和监管信息

### 用 HP 内嵌式 Web 服务器 (EWS) 进行高级配置

使用 HP 内嵌式 Web 服务器管理高级打印功能。

#### 简介


使用 HP 内嵌式 Web 服务器从计算机而非打印机控制面板管理打印功能。

- 查看打印机状态信息
- 确定所有耗材的剩余寿命以及订购新耗材
- 查看和更改纸盘配置
- 查看和更改打印机控制面板的菜单配置
- 查看和打印内部页
- 接收打印机和耗材事件的通知
- 查看和更改网络配置

当打印机连接到基于 IP 的网络时，HP 内嵌式 Web 服务器即运行。HP 内嵌式 Web 服务器不支持基于 IPX 的打印机连接。无需接入 Internet 即可打开和使用 HP 内嵌式 Web 服务器。

打印机连接到网络后，HP 内嵌式 Web 服务器即自动可用。



---

 **注：**在网络防火墙之外无法访问 HP 内嵌式 Web 服务器。


---

## 如何访问 HP 内嵌式 Web 服务器 (EWS)

按以下步骤打开 EWS。

1. 在打印机控制面板上，按下信息  按钮，然后使用箭头键选择以太网  菜单。按 **OK** 按钮以打开菜单并显示 IP 地址或主机名。
2. 打开 Web 浏览器，在地址行中键入打印机控制面板上所显示的 IP 地址或主机名。按计算机键盘上的 **Enter** 键。随后将打开 EWS。

 https://10.10.XX.XXX

 **注：**如果 Web 浏览器显示一条消息，指示访问该网站可能不安全，则选择继续浏览该网站的选项。访问此网站不会损害计算机。

要使用 HP 内嵌式 Web 服务器，浏览器必须满足以下要求：

Windows® 7

- Internet Explorer ( 8.x 或更高版本 )
- Google Chrome ( 34.x 或更高版本 )
- Firefox ( 20.x 或更高版本 )

Windows® 8 或更高版本

- Internet Explorer ( 9.x 或更高版本 )
- Google Chrome ( 34.x 或更高版本 )
- Firefox ( 20.x 或更高版本 )

macOS

- Safari ( 5.x 或更高版本 )
- Google Chrome ( 34.x 或更高版本 )

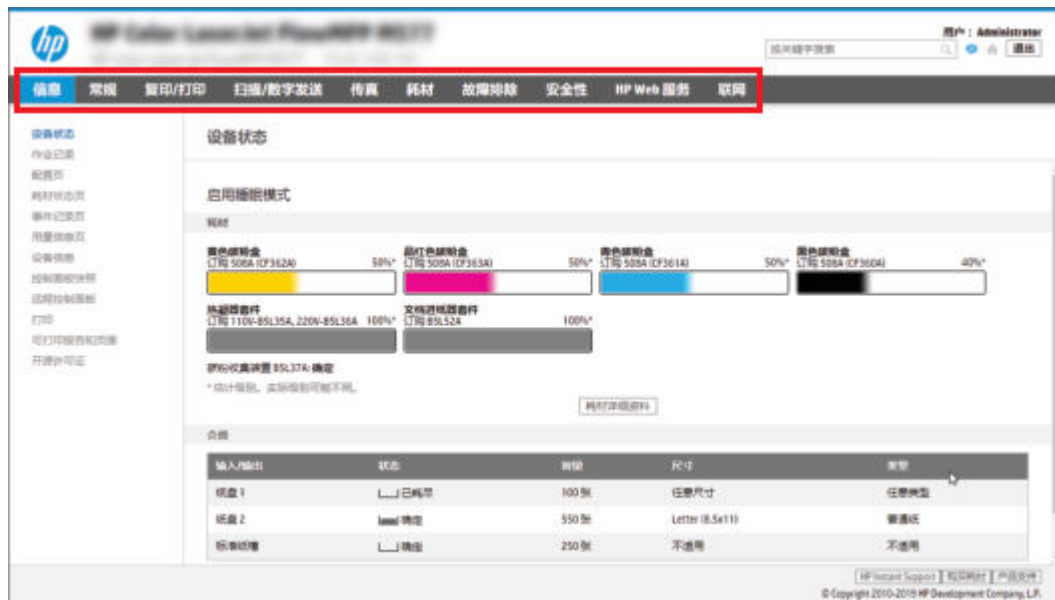
Linux


- Google Chrome ( 34.x 或更高版本 )
- Firefox ( 20.x 或更高版本 )

## HP 嵌入式 Web 服务器功能

了解每个选项卡上提供的“HP 嵌入式 Web 服务器 (EWS)”功能。

图 5-1 EWS 选项卡



 **注：**只有多功能打印机 (MFP) 才会显示**复印/打印**、**扫描/数字发送**和**传真**选项卡。单功能打印机 (SFP) 则显示**打印**选项卡。

## 信息选项卡

可在 EWS 的**信息**选项卡上找到的设置。

表 5-1 HP 内嵌式 Web 服务器信息选项卡

菜单	说明
配置页	显示配置页上提供的信息。
控制面板快照	显示控制面板显示屏上的当前屏幕图像。
设备信息	显示打印机的网络名称、地址以及型号信息。要自定义这些条目，请单击 <b>常规</b> 选项卡上的 <b>设备信息</b> 菜单。
设备状态	显示打印机状态及 HP 耗材的估计剩余寿命。该页还显示每个纸盘的纸张类型和尺寸。要更改默认设置，请单击 <b>更改设置</b> 链接。
事件记录页	显示打印机的所有事件及错误列表。请使用 <b>HP Instant Support</b> 链接（在所有 HP 内嵌式 Web 服务器页面上的 <b>其他链接</b> 区域中）连接到帮助解决问题的一组动态网页。此外，这些页面还显示了适用于此打印机的其它服务。
事件计划摘要	“事件计划摘要”页面用于查看所有计划事件的表格。
作业日志	提供已处理的作业列表。
开源许可证	显示可与打印机配合使用的开源软件程序许可证摘要。
打印	允许用户将打印就绪文件发送到打印机以进行打印。
可打印的报告和页面	列出打印机的内部报告和页面。请选择一个或多个要打印的项目。
远程控制面板	提供从台式机或笔记本电脑上的浏览器窗口进行故障排除或管理打印机的方法。

表 5-1 HP 内嵌式 Web 服务器信息选项卡 (续)

菜单	说明
耗材状态页	显示打印机耗材的状态。
用量信息页	显示打印机已打印的页数汇总，并按尺寸、类型和打印送纸道进行分组。

## 常规选项卡

可在 EWS 的常规选项卡上找到的设置。

表 5-2 HP 内嵌式 Web 服务器常规选项卡

菜单	说明
警报	为各种打印机和耗材事件设置电子邮件警报。
自动发送	对打印机进行配置，以便将与打印机配置和耗材有关的电子邮件自动发送到指定的电子邮件地址。
备份和还原	创建包含打印机和用户数据的备份文件。如有必要，可以使用该文件将数据恢复到打印机中。
控制面板自定义	您可以在控制面板显示屏上对功能进行重新排序、显示或隐藏功能。 更改默认显示语言和键盘布局。
控制面板设置应用程序	显示打印机控制面板上可用的设置应用程序选项。
日期/时间设置	设置日期和时间或与网络时间服务器同步。
设备信息	命名打印机并为其分配一个资产编号。输入将接收打印机相关信息的主要联系人的姓名。
编辑其他链接	添加或自定义对其它网站的链接。所有 HP 内嵌式 Web 服务器页面的脚注区域中都显示此链接。
节能设置	设置或编辑打印机的唤醒时间、睡眠时间和睡眠延迟。可以为工作日和假日设置不同的时间表。 还可设置与打印机进行何种互动才能使其从睡眠模式唤醒。
固件升级	下载并安装打印机固件升级文件。
常规设置	配置打印机如何从卡纸和其它常规打印机设置中恢复。
导入/导出	使用此功能可导出文件，以便用于配置其它设备。选择要包含在导出文件中的设置、联系人或用户帐户。文件可导入到其它设备，包括具有不同功能的设备。不适用于目标设备的设置均将被忽略。
作业统计设置	提供有关第三方作业统计服务的连接信息，或启用本地无服务器设备作业统计。
语言	设置要以其显示 HP 内嵌式 Web 服务器信息的语言。
订购信息	输入有关订购备用打印碳粉盒的信息。此信息显示在耗材状态页上。
快速设置	配置可在打印机控制面板主屏幕的 <b>快速设置</b> 区域中显示的作业。
配额设置	提供有关第三方作业配额服务的连接信息，或启用本地设备配额服务。
许可证管理	通过此菜单使用 LPD 许可证配置引擎速度。

表 5-2 HP 内嵌式 Web 服务器常规选项卡（续）

菜单	说明
重置工厂设置	将打印机设置重置为出厂默认值。
解决方案安装程序	安装或删除用于扩展或修改打印机功能的第三方软件包。

## 其他链接列表

使用常规选项卡上的**编辑其他链接**菜单，配置在 HP 内嵌式 Web 服务器 (EWS) 的脚注中显示哪些链接。


 **注：**以下列表包括 EWS 中的默认链接。

表 5-3 HP 内嵌式 Web 服务器的其他链接列表

菜单	说明
HP Instant Support	连接到 HP 网站，以帮助您找到关于打印机问题的解决方法。
产品支持	连接到此打印机的支持网站，从中搜索有关各种主题的帮助信息。
购买耗材	连接到 HP 网站，从中可了解有关购买原装 HP 耗材（如碳粉盒和纸张）的信息。

## 打印选项卡

请参阅此表了解打印选项卡中的设置。

表 5-4 HP 嵌入式 Web 服务器打印选项卡

菜单	说明
“从 USB 驱动器打印”设置	启用或禁用控制面板上的 <b>从 USB 驱动器打印</b> 菜单。
管理存储的作业	启用或禁用打印机内存中存储作业的功能。 配置作业存储选项
默认打印选项	为打印作业配置默认选项。
限制彩色 (仅限彩色打印机)	允许或限制彩色打印。 您可为个人用户或为从特定软件程序发来的作业指定权限。
PCL 和 PostScript 设置	为所有打印作业调整 PCL 和 PostScript 设置。
打印质量	配置打印质量设置，包括颜色调整、图像定位和允许的纸张类型。
管理纸盘	为纸盘配置设置。

## 耗材选项卡

可在 EWS 的**耗材**选项卡上找到的设置。

表 5-5 HP 内嵌式 Web 服务器耗材选项卡

菜单	说明
耗材访问控制	使用此功能将碳粉盒锁定到产品中，以免提前更换。在达到更换阈值或遇到错误时，每个碳粉盒都将自动解锁。在会话期间使用 Admin 或 Service 凭据登录也可以解锁所有碳粉盒。
管理耗材	配置在耗材达到严重不足状态时打印机的反应方式。

## 故障排除选项卡

可在 EWS 的故障排除选项卡上找到的设置。

表 5-6 HP 内嵌式 Web 服务器故障排除选项卡

菜单	说明
校准/清洁 ( 仅限 Color LaserJet 打印机 )	启用自动清洁功能，创建并打印清洁页面，并选择一个可以立即校准打印机的选项。
诊断数据 <b>注：</b> 只有从安全性选项卡中设置了管理员密码，才有此选项可用。	将打印机信息导出到文件中对于 HP 技术支持人员非常有用，支持人员可利用该文件对问题进行详细分析。
固件升级	下载并安装打印机固件升级文件。
一般故障排除	根据需要使用以下选项： <ul style="list-style-type: none"> <li>● <b>报告和测试</b>区域：选择并打印几种类型的报告和测试。通过单击<b>查看</b>按钮，可在内嵌式 Web 服务器中查看某些报告。</li> <li>● <b>传真工具</b>区域：配置传真故障排除的设置。( 仅限带 HP 模拟传真附件的 MFP 和数字发送器产品 )</li> <li>● <b>OXPD 故障排除</b>区域：启用或禁用<b>允许进行非安全连接以便获取 Web 服务</b>选项</li> <li>● <b>自动恢复</b>区域：启用或禁用<b>启用自动恢复</b>选项，以便打印机可以从此错误中自动恢复，而不会要求关闭并打开电源( 例如，49 错误 )。</li> </ul>
联机帮助	基于 HP 云的联机帮助链接可协助排除打印故障。
重置工厂设置	将打印机设置重置为出厂默认值。
安排重新启动	通过安排重新启动，用户可设置重新启动产品的时间和频率。

## 安全性选项卡

可在 EWS 的安全性选项卡上找到的设置。

表 5-7 HP 内嵌式 Web 服务器安全性选项卡

菜单	说明
访问控制	为特定个人或组配置对打印机功能的访问，然后选择个人登录到打印机时使用的方法。

表 5-7 HP 内嵌式 Web 服务器安全性选项卡 (续)

菜单	说明
帐户策略	配置本地管理员和远程配置的密码锁定和密码复杂性设置。
证书管理	安装、管理和验证用于访问打印机和网络的安全证书。
电子邮件域限制	如果启用了电子邮件功能，管理员就可以限制可以接收打印机发出的消息的电子邮件地址。
一般安全性	<p>一般安全性的设置，包括以下选项：</p> <ul style="list-style-type: none"> <li>配置管理员密码，以便限制对某些打印机功能的访问。</li> <li>设置自定义设备服务访问代码。</li> <li>设置远程配置密码。</li> <li>设置内嵌式 Web 服务器选项。</li> <li>启用 WebScan 自动捕获作业。</li> <li>设置 PjL 密码并启用访问命令。</li> <li>启用 PostScript 操作。</li> <li>设置文件系统访问和固件升级安全性。</li> <li>启用蓝牙低功耗设置。</li> <li>启用或禁用控制面板上的主机 USB 端口或格式化板上的 USB 连接端口，以便直接从计算机中进行打印。</li> <li>设置为打印机启用的 SMB 版本。</li> <li>查看所有安全性设置的状态。</li> </ul>
管理远程应用程序	通过导入或删除准许设备使用该产品的证书，管理远程应用程序或将其列入白名单。
保护存储的数据	<p>配置和管理打印机的内部存储。</p> <p>为存储在打印机内部存储上的作业配置设置。</p>
安全日志	检索安全事件日志数据，并将安全事件日志数据导出到可用于详细分析问题的文件。
自检	检查安全性功能是否按预期的系统参数在运行。
Web 服务安全性	允许从不同域上的网页访问此打印机上的资源。如果未将任何站点添加到该列表中，则将信任所有站点。

## HP Web 服务选项卡

EWS HP Web 服务选项卡中的可用设置。

使用 HP Web 服务标签配置和启用此打印机的 HP Web 服务。必须启用 HP Web 服务才能使用 HP ePrint 功能。

表 5-8 HP 嵌入式 Web 服务器 HP Web 服务标签

菜单	说明
Smart Cloud Print	启用 Smart Cloud Print，它支持访问基于 Web 的应用程序，可扩展打印机的功能。
Web 代理	如果启用 HP Web 服务或将打印机连接至互联网时出现问题，请配置代理服务器。
Web 服务设置	通过启用 HP Web 服务将此打印机连接至网络上的 HP Connected。

## 网络选项卡

可在 EWS 的**网络选项卡**上找到的设置。

将打印机连接到基于 IP 的网络时，请使用**网络选项卡**配置和保护打印机的网络设置。


 **注：**如果将打印机连接到其他类型的网络，则不显示此选项卡。

表 5-9 HP 内嵌式 Web 服务器“网络”选项卡 > 配置设置

菜单	说明
AirPrint	为 Apple 支持的打印机启用、设置或禁用网络打印。
网络设置	配置 IPX/SPX、AppleTalk、DLC/LLC 和 SNMP 设置，视打印服务器型号而定。
其他设置	配置打印服务器支持的常规打印协议和服务。可用选项视打印服务器型号而定，可包含固件更新、LPD 队列、USB 设置、支持信息以及刷新率。
选择语言	更改 HP 内嵌式 Web 服务器显示的语言。如果网页支持多种语言，则显示此页。也可以使用浏览器中的语言首选项设置来选择支持的语言。
选择位置	从打印机中选择国家/地区。
TCP/IP 设置	为 IPv4 和 IPv6 网络配置 TCP/IP 设置。 <b>注：</b> 可用的配置选项视打印服务器型号而定。
Wi-Fi Direct	为内置 Wi-Fi Direct 打印和 NFC 打印功能的打印机或装有无无线附件的打印机配置 Wi-Fi Direct 设置。 <b>注：</b> 可用的配置选项视打印服务器型号而定。
无线站点	配置初始无线设置。 <b>注：</b> 可用的配置选项视打印服务器型号而定。

表 5-10 HP 内嵌式 Web 服务器“网络”选项卡 > 诊断设置

菜单	说明
配置页	查看 HP Jetdirect 配置页，其中包含状态和配置信息。
网络统计信息	显示已经收集并存储在 HP Jetdirect 打印服务器上的网络统计信息。
协议信息	查看 HP Jetdirect 打印服务器上每种协议的网络配置设置列表。

表 5-11 HP 内嵌式 Web 服务器“网络”选项卡 > 安全设置

菜单	说明
802.1X 验证	根据网络上的客户验证要求配置 Jetdirect 打印服务器上的 802.1X 验证设置，并将 802.1X 验证设置重置为工厂默认值。  <b>注意：</b> 更改 802.1X 验证设置时；打印机可能失去连接。要重新连接，可能需要将打印服务器重置为出厂默认状态并重新安装此打印机。
通知代理	启用或禁用 HP 设备通知代理，设置配置服务器并使用证书配置相互身份验证。
授权	控制此打印机的配置管理和使用，包括通过访问控制列表 (ACL) 限制对此打印机的主机访问（仅用于 IPv4 网络上选定的打印服务器）。
IPsec/防火墙	启用、配置和查看 IPsec/防火墙策略。
管理协议	配置和管理此打印机的安全协议，包括以下操作： <ul style="list-style-type: none"><li>• 设置 HP 内嵌式 Web 服务器的安全管理级别，并控制通过 HTTP 和 HTTPS 的流量。</li><li>• 配置 SNMP（简单网络管理协议）操作。可在打印服务器上启用或禁用 SNMP v1/v2c 或 SNMP v3 代理。</li><li>• 通过可能不安全的协议控制访问，例如打印协议、打印服务、发现协议、名称解析服务以及配置管理协议。</li></ul>
安全通信	配置传输层安全性 (TLS) 协议、选择加密、启用 FIPS-140 和启用连接日志记录以排除故障。
设置	查看并将当前的安全设置恢复为工厂默认值。  使用安全配置向导配置安全性设置。  <b>注：</b> 如果使用网络管理应用程序（如 HP Web Jetadmin）配置安全性设置，则请勿使用“安全性配置向导”。

## 配置 IP 网络设置

使用 EWS 配置打印机的网络设置。

## 打印机共享免责声明



查看以下免责声明。

HP 不支持对等网络，因为此功能是 Microsoft 操作系统的功能，而不是 HP 打印机驱动程序的功能。请访问 Microsoft 网站：[www.microsoft.com](http://www.microsoft.com)。

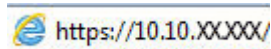
## 查看或更改网络设置


使用 HP 嵌入式 Web 服务器查看或更改 IP 配置设置。

1. 打开 HP 嵌入式 Web 服务器 (EWS)：

- a. 在打印机控制面板上，按下信息  按钮，然后使用箭头键选择以太网  菜单。按 OK 按钮以打开菜单并显示 IP 地址或主机名。

- b. 打开 Web 浏览器，在地址行中键入打印机控制面板上所显示的 IP 地址或主机名。按计算机键盘上的 **Enter** 键。随后将打开 EWS。





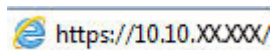
 **注：**如果 Web 浏览器显示一条消息，指示访问该网站可能不安全，则选择继续浏览该网站的选项。访问此网站不会损害计算机。


2. 单击**联网**选项卡以获得网络信息。根据需要更改设置。

## 在网络上给打印机重命名


若要对网络上的打印机重命名以使其具有唯一标识，请使用 HP 嵌入式 Web 服务器。

1. 打开 HP 嵌入式 Web 服务器 (EWS) :
  - a. 在打印机控制面板上，按下**信息**  按钮，然后使用箭头键选择**以太网**  菜单。按 **OK** 按钮以打开菜单并显示 IP 地址或主机名。
  - b. 打开 Web 浏览器，在地址行中键入打印机控制面板上所显示的 IP 地址或主机名。按计算机键盘上的 **Enter** 键。随后将打开 EWS。



 **注：**如果 Web 浏览器显示一条消息，指示访问该网站可能不安全，则选择继续浏览该网站的选项。访问此网站不会损害计算机。

2. 打开**常规**选项卡。
3. 在**设备信息**页面上，**设备名称**字段中提供了默认打印机名称。您可以更改此名称以唯一标识打印机。

 **注：**可有选择地填写此页上的其它字段。

4. 单击**应用**按钮以保存更改。

## 从控制面板中手动配置 IPv4 TCP/IP 参数

使用控制面板的**设置**菜单手动设置 IPv4 地址、子网掩码和默认网关。

1. 从打印机控制面板上的主屏幕中，导航到**设置**应用程序，然后选择**设置**图标。
2. 打开以下菜单：
  - a. **网络**
  - b. **以太网**
  - c. **TCP/IP**
  - d. **IPV 4 设置**
  - e. **配置方法**

3. 选择**手动**选项，然后轻触**保存**按钮。
4. 打开**手动设置**菜单。
5. 轻触**IP 地址**、**子网掩码**或**默认网关**选项。
6. 轻触第一个字段以打开键盘。键入正确的字段位数，然后轻触**确定**按钮。  
对于每个字段，重复此过程，然后轻触**保存**按钮。

## 从控制面板中手动配置 IPv6 TCP/IP 参数


使用控制面板的**设置**菜单手动设置 IPv6 地址。

1. 从打印机控制面板上的主屏幕中，导航到**设置**应用程序，然后选择**设置**图标。
2. 要启用手动配置，请打开以下菜单：
  - a. **网络**
  - b. **以太网**
  - c. **TCP/IP**
  - d. **IPV6 设置**
3. 选择**启用**，然后选择**开启**。
4. 选择**启用手动设置**选项，然后轻触**完成**按钮。
5. 要配置地址，请打开**地址**菜单，然后轻触此字段以打开小键盘。
6. 使用键盘输入地址，然后轻触**确定**按钮。
7. 轻触**保存**。

## 链路速度和双工设置

使用以下步骤对链接速度和双工设置进行更改。


---

 **注：**此信息仅适用于以太网网络。而不适用于无线网络。


---

打印服务器的链路速度和通信模式必须与网络集线器一致。大多数情况下，请将打印机保留为自动模式。若未正确更改链路速度和双工设置，可能会使打印机无法与其他网络设备通信。如需更改，请使用打印机控制面板。

---

 **注：**打印机设置必须与网络设备（网络集线器、交换机、网关、路由器或计算机）的设置相同。

---

 **注：**更改这些设置将会导致打印机关闭再开启。因此，请仅在打印机空闲时进行更改。

---

1. 从打印机控制面板上的主屏幕中，导航到**设置**应用程序，然后选择**设置**图标。
2. 打开以下菜单：
  - a. **网络**
  - b. **以太网**
  - c. **链路速度**

3. 选择以下选项之一：

- **自动**：打印服务器自动将自己配置为网络允许的最高链路速度和通信模式。
- **10T 半双工**：10 兆字节/秒 (Mbps)，半双工运行
- **10T 全双工**：10 Mbps，全双工运行
- **10T 自动**：10 Mbps，自动双工运行
- **100TX 半双工**：100 Mbps，半双工运行
- **100TX 全双工**：100 Mbps，全双工运行
- **100TX 自动**：100 Mbps，自动双工运行
- **1000T 全双工**：1000 Mbps，全双工运行

4. 轻触**保存**按钮。打印机将关闭再开启。

## 打印机安全性功能

限制哪些人员可以访问配置设置、保护数据安全以及防止他人触及贵重的硬件组件。

### 简介

本打印机包含一些安全功能，用于限制哪些人员可以访问配置设置、保护数据安全以及防止他人触及贵重的硬件组件。

### 安全性声明

查看这份重要的安全性声明。

本打印机支持多种安全标准和推荐的协议，可帮助您保持打印机安全、保护网络上的重要信息以及监视和维护打印机。



### 分配管理员密码

分配用于访问打印机和 HP 内嵌式 Web 服务器的管理员密码，以使未经授权的用户无法更改打印机设置。

### 使用 HP 嵌入式 Web 服务器 (EWS) 设置密码


使用以下步骤设置打印机密码。

1. 打开 HP 嵌入式 Web 服务器 (EWS)：


- a. 在打印机控制面板上，按下**信息**  按钮，然后使用箭头键选择以太网  菜单。按 **OK** 按钮以打开菜单并显示 IP 地址或主机名。

- b. 打开 Web 浏览器，在地址行中键入打印机控制面板上所显示的 IP 地址或主机名。按计算机键盘上的 **Enter** 键。随后将打开 EWS。




 **注：**如果 Web 浏览器显示一条消息，指示访问该网站可能不安全，则选择继续浏览该网站的选项。访问此网站不会损害计算机。

2. 单击**安全性**选项卡。
3. 打开**常规安全**菜单。
4. 在**设置本机管理员密码**区域，在**用户名**字段中输入与密码相关的名称。
5. 在**新密码**字段中输入密码，然后在**确认密码**字段中再次输入该密码。

 **注：**如要更改现有密码，首先在**旧密码**字段中输入现有密码。

6. 单击**应用**按钮。

 **切记：**请记下密码并将其存放在安全的位置。无法恢复管理员密码。如果丢失或忘记管理员密码，请在 [support.hp.com](http://support.hp.com) 上联系 HP 支持部门，以获取完全重置打印机所需的帮助。


## 在打印机控制面板上提供用户访问凭据

使用以下步骤登录控制面板。

可保护打印机控制面板上的某些功能，以使未经授权的人员无法使用这些功能。如果某项功能受到保护，则打印机将提示您先登录，然后才能使用该功能。您也可以不等待提示，而是通过选择打印机控制面板上的**登录**进行登录。

通常，用于登录打印机的凭据与用于登录网络的凭据相同。如果您对使用哪种凭据有疑问，请咨询此打印机的网络管理员。

1. 从打印机控制面板上的主屏幕中，选择**登录**。
2. 按提示输入凭据。

 **注：**要保持打印机安全，请在用完打印机后选择**注销**。

## IP 安全性

IP 安全性 (IPsec) 是一组协议，可控制进出打印机的基于 IP 的网络流量。IPsec 提供主机到主机身份验证、数据完整性和网络通信加密。

对于连接至网络并配有 HP Jetdirect 打印服务器的打印机，可以通过 HP 嵌入式 Web 服务器的**联网**标签配置 IPsec。

## 加密支持：HP 高性能安全硬盘

本硬盘提供基于硬件的加密，以便您安全存储敏感数据，而不会影响打印机性能。本硬盘使用最新的高级加密标准 (AES)，而且具有多种省时功能和可靠功能。

使用 HP 嵌入式 Web 服务器中的**安全**菜单配置磁盘。

## 锁定格式化工板

本格式化工板有一个插槽，您可用它来连接安全电缆。

锁定格式化工板可防止有人从格式化工板上卸下贵重组件。

## 节能设置


了解打印机上可用的节能设置。

### 设置睡眠计时器并配置打印机，以使用 1 瓦或更少电量

睡眠设置将影响打印机使用电量的多少、唤醒/睡眠时间、打印机进入睡眠模式的迅速程度以及打印机从睡眠模式唤醒的迅速程度。

要将打印机配置在在睡眠模式中使用 1 瓦或更低功率，则输入[不活动之后睡眠](#)和[睡眠后自动关闭](#)的时间。


---

 **注：**如果您已安装安全解决方案，HP 不建议使用深度睡眠设置。在某些情况下，打印机不会从深度睡眠中唤醒。有关其它信息，请联系您的 HP 代表。

---

1. 从打印机控制面板上的主屏幕中，导航到[设置应用程序](#)，然后选择[设置](#)图标。
2. 打开以下菜单：
  - a. [常规](#)
  - b. [节能设置](#)
  - c. [睡眠设置](#)
3. 选择[不活动之后睡眠](#)，可指定打印机处于非活动状态达到几分钟后将进入睡眠模式。输入相应的时间段。
4. 选择[睡眠后自动关闭](#)，可使打印机在睡眠一段时间后进入深度省电模式。输入相应的时间段。

---

 **注：**默认情况下，本打印机会从自动关闭中唤醒，以响应除 USB 或 Wi-Fi 之外的任何活动。要获得更大的节能设置，您可以将其设置为只能通过电源按钮唤醒，方式是选择[关闭（只能通过电源开关唤醒）](#)。

---

5. 选择[完成](#)以保存这些设置。

## 设置睡眠时间

使用[睡眠时间](#)功能将打印机配置为在一周的特定星期的特定时间自动被唤醒或进入睡眠模式。

1. 从打印机控制面板上的主屏幕中，导航到[设置应用程序](#)，然后选择[设置](#)图标。
2. 打开以下菜单：
  - a. [常规](#)
  - b. [节能设置](#)
  - c. [睡眠时间](#)
3. 选择[新事件](#)按钮，然后选择要安排的事件类型：[唤醒事件](#)或[睡眠事件](#)。

4. 对于唤醒或睡眠事件，为事件配置一周的具体星期和时间。选择**保存**以保存设置。

## 设定空闲设置

此设置会影响产品在空闲状态下的能量使用，但不会影响睡眠模式下的能量使用。**更快开始**可以更快地输出第一页，但会更耗电。**节能**可以省电，但第一页输出较慢。

1. 从打印机控制面板上的主屏幕中，打开**设置**菜单。
2. 打开以下菜单：
  - a. **常规**
  - b. **节能设置**
  - c. **空闲设置**
3. 调整滑块，然后选择**完成**以保存设置。

## HP Web Jetadmin

HP Web Jetadmin 是一款屡获殊荣的业界领先工具，可有效地管理各种不同的联网 HP 设备，包括打印机、多功能打印机和数码发送器。只需此解决方案，即可远程安装、监视、维护和保护打印和成像环境以及排除故障，通过帮助您节省时间、控制成本和保护投资，最终提高企业生产率。

HP Web Jetadmin 定期进行升级，以便为特定产品功能提供支持。有关更多信息，请访问 [www.hp.com/go/webjetadmin](http://www.hp.com/go/webjetadmin)。

## 软件和固件更新

HP 会定期更新打印机固件中提供的功能。要使用最新功能，请更新打印机固件。

从 Web 下载最新的固件更新文件：

访问 <http://www.hp.com/support/colorljE45028>。单击**软件、驱动程序和固件**。

---

## 6 解决问题

对打印机问题进行故障排除。找到其他资源以获得帮助和技术支持。

在文档发布时，以下信息正确无误。有关最新信息，请参阅 <http://www.hp.com/support/colorljet45028>。

有关详细信息，请参阅：

HP 全方位打印机帮助包括以下信息：

- 安装和配置
- 学习和使用
- 解决问题
- 下载软件和固件更新
- 加入支持论坛
- 查找保修和监管信息

### 控制面板帮助系统


打印机内置一个帮助系统，其中介绍如何使用每个屏幕。要打开帮助系统，请轻触控制面板上的“帮助”按钮 。

图 6-1 控制面板帮助按钮



如果打印机提示您有错误或警告，请轻触“帮助”按钮<sup>?</sup>打开一条描述该问题的消息。该消息中还含有可帮助解决问题的说明。

## 重置出厂设置

将打印机设置重置为出厂默认设置可以帮助解决问题。

### 简介

使用以下方法将打印机设置恢复为出厂时的原始设置。


### 方法 1：从打印机控制面板重置出厂设置

使用打印机控制面板将设置恢复为原始值。

1. 从打印机控制面板上的主屏幕中，导航到[设置](#)应用程序，然后选择[设置](#)图标。
2. 打开以下菜单：
  - a. [常规](#)
  - b. [重置出厂设置](#)
3. 选择[重置](#)。


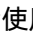
验证消息告知，完成重置功能可能导致丢失数据。

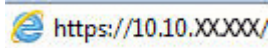
4. 选择重置完成程序。


 **注：**完成重置操作后，打印机将自动重新启动。

## 方法 2：从 HP 嵌入式 Web 服务器重置出厂设置（仅限联网的打印机）


使用 HP EWS 可将打印机设置重置为原始设置。

1. 在打印机控制面板上，按下信息按钮 ，然后使用箭头键选择以太网菜单 。按 **OK** 按钮以打开菜单并显示 IP 地址或主机名。
2. 打开 Web 浏览器，然后在地址行中，按照在打印机控制面板上显示的那样键入 IP 地址或主机名。按计算机键盘上的 **Enter** 键。随后将打开 EWS。

 <https://10.10.XX.XXX/>

 **注：**如果 Web 浏览器显示一条消息，指示访问该网站可能不安全，则选择继续浏览该网站的选项。访问此网站不会损害计算机。

3. 打开常规选项卡。
4. 在屏幕左侧，单击重置出厂设置。
5. 单击重置按钮。

 **注：**完成重置操作后，打印机将自动重新启动。

## 打印机控制面板或 EWS 上显示“碳粉盒中碳粉不足”或“碳粉盒中碳粉严重不足”消息

查看此问题的可能解决方案。

**碳粉盒中碳粉不足：**当碳粉盒中的碳粉不足时，打印机将发出指示。实际的碳粉盒剩余寿命可能不同。请考虑准备好备用碳粉盒，供打印质量无法令人接受时安装。此时不需要更换碳粉盒。

**碳粉盒中碳粉严重不足：**当碳粉盒中的碳粉严重不足时，打印机会发出指示。实际的碳粉盒剩余寿命可能不同。请考虑准备好备用碳粉盒，供打印质量无法令人接受时安装。此时不需要更换碳粉盒，除非打印质量无法接受。

HP 的高级保护保修已接近可用的碳粉盒寿命。检查耗材状态页或 HP 嵌入式 Web 服务器 (EWS) 的状态。

## 打印机不拾纸或进纸错误

如果打印机不从纸盘中拾纸或一次拾取了多张纸张，请使用以下信息。

### 简介

如果打印机不从纸盘中拾纸或一次拾取了多张纸张，以下解决方案可帮助您解决问题。在以下情况下可能会导致卡纸。

## 打印机不拾纸

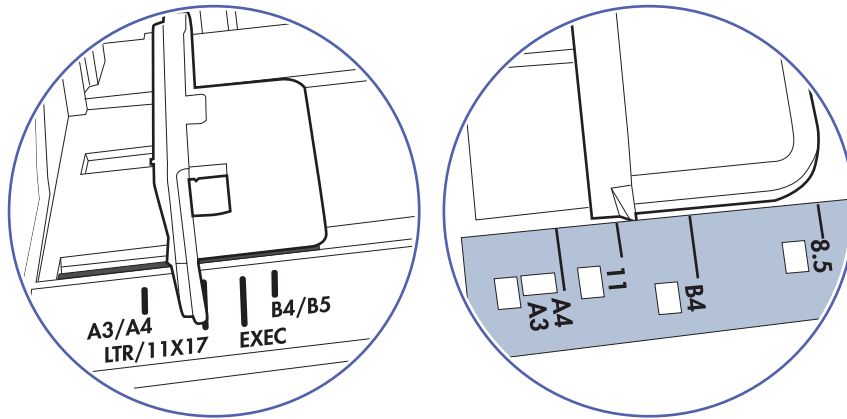
如果打印机不从纸盘中拾纸，请尝试以下解决方案：

1. 打开打印机，取出所有卡纸。检查打印机内是否无碎纸片。
2. 在纸盘中装入适合打印作业的正确尺寸的纸张。
3. 确保已在打印机控制面板上正确设置纸张尺寸和类型。
4. 确保已根据纸张尺寸正确调整了纸盘中的纸张导板。将导板调整到纸盘中的适当凹进。纸盘导板上的箭头应与纸盘上的标记完全对齐。

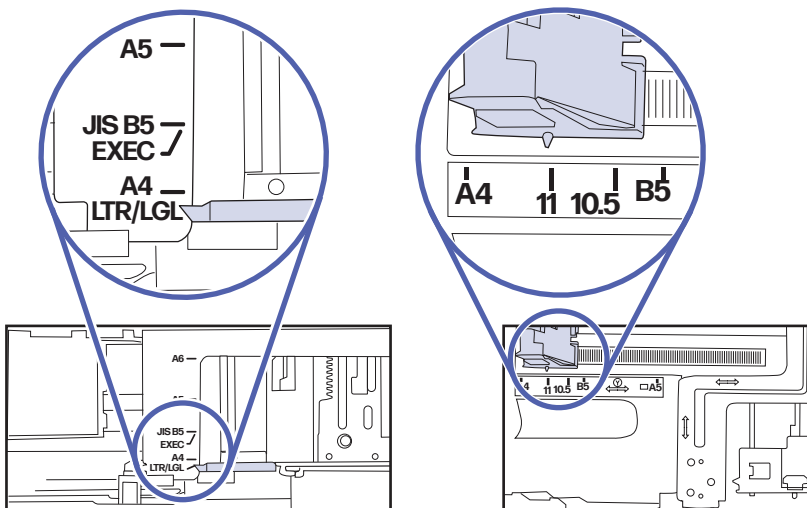
 **注：**请不要将纸张导板调整到紧贴纸叠。将其调整到纸盘中的凹口或标记位置。

以下图像显示了各打印机纸盘中的纸张尺寸凹口示例。大多数 HP 打印机具有与此类似的标记。

**图 6-2 纸盘 1 或多用途纸盘的尺寸标记**



**图 6-3 纸盒盘的尺寸标记**

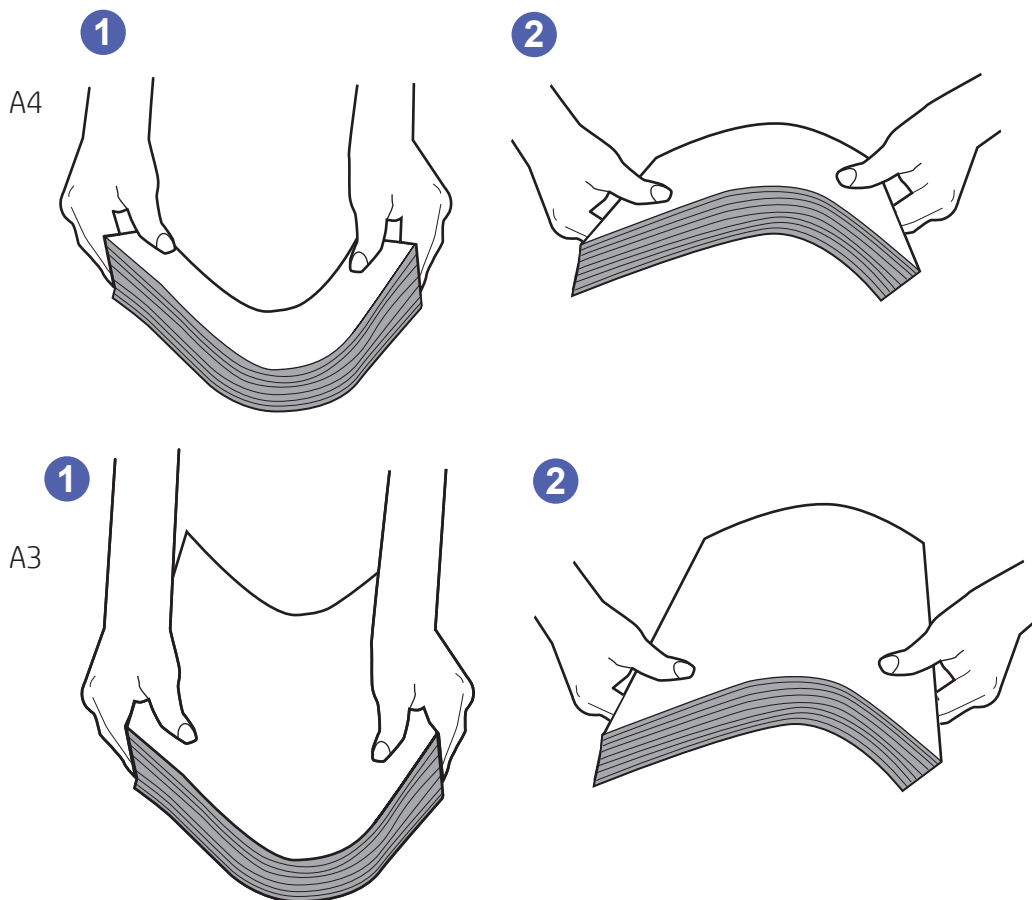


5. 验证室内湿度在此打印机的规格范围内且纸张存放在未开封的包装中。大多数情况下纸令都存放在防潮包装内出售以保持纸张干燥。

在高湿度环境下，纸盘中纸叠顶部的纸张可能会吸收湿气，因而外观可能不平整或呈波浪状。如果出现这种情况，请取出纸叠顶部的 5 到 10 页纸。

在低湿度环境下，多余静电可能会导致纸张粘在一起。如果出现这种情况，请从纸盘取出纸张，握住纸叠两端，先让两端向上弯曲成U状。然后，将两端向下弯曲成反向U状。接下来握住纸叠两端重复上述步骤。此过程可让各页纸松散开来，又不会产生静电。在桌面上将纸张叠放整齐后，再将其放回纸盘中。

图 6-4 纸叠弯曲技巧

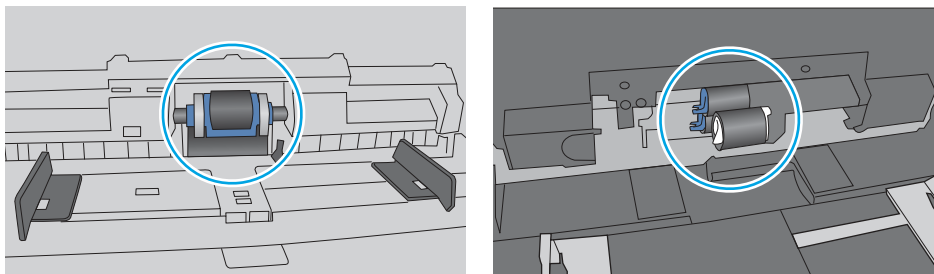


6. 检查打印机控制面板，了解是否正显示要求手动进纸的提示。装入纸张并继续。
7. 纸盘上的滚轮可能已受到污染。用蘸有温水的无绒软布清洁滚轮。如果有，请使用蒸馏水。

**⚠ 注意：**请不要将水直接喷在打印机上。请将水喷在布上，或用布蘸水后拧干，然后用布清洁辊。

以下图像显示各打印机的滚筒位置示例。

图 6-5 纸盘 1 或多用途纸盘的滚筒位置



## 打印机一次拾取多张纸

如果打印机从纸盘拾取多张纸，请尝试以下解决方案：

1. 从纸盘中取出纸叠，将其弯曲并旋转 180 度，然后将其翻转过来。请勿展开纸张。将纸叠放回纸盘中。


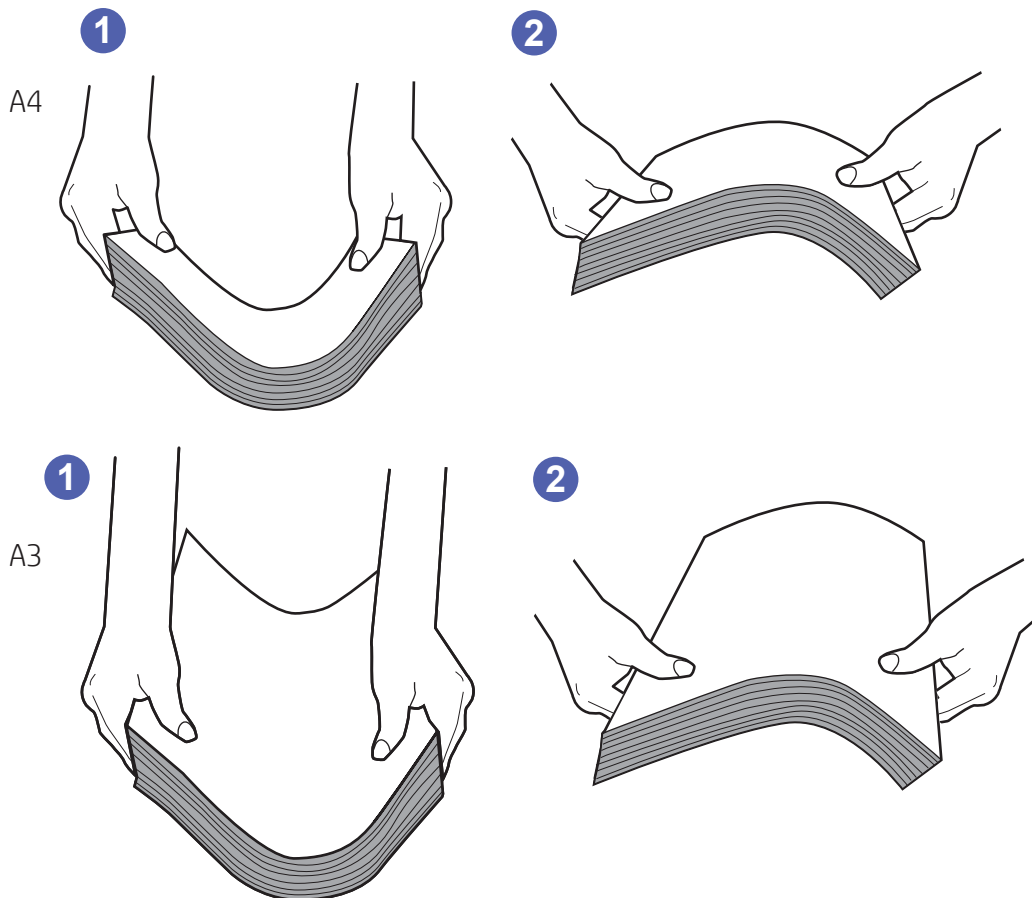
 **注：**展开纸张会产生静电。因而请不要展开纸张，而是握住纸叠两端，先让两端向上弯曲成 U 状。然后，将两端向下弯曲成反向 U 状。接下来握住纸叠两端重复上述步骤。此过程可让各页纸松散开来，又不会产生静电。在桌面上将纸张叠放整齐后，再将其放回纸盘中。

图 6-6 纸叠弯曲技巧



2. 请仅在本打印机上使用符合 HP 规格的纸张。
3. 验证室内湿度在此打印机的规格范围内且纸张存放在未开封的包装中。大多数情况下纸令都存放在防潮包装内出售以保持纸张干燥。

在高湿度环境下，纸盘中纸叠顶部的纸张可能会吸收湿气，因而外观可能不平整或呈波浪状。如果出现这种情况，请取出纸叠顶部的 5 到 10 页纸。

在低湿度环境下，多余静电可能会导致纸张粘在一起。如果出现这种情况，请从纸盘中取出纸张，然后按上述说明弯曲纸叠。

4. 使用无皱、无折痕或未受损的纸张。如有必要，使用不同纸包中的纸张。
5. 请检查纸盘中的堆叠高度标记，确保纸盘不会装得太满。如果纸盘装得太满，请从纸盘中取出整叠纸，将纸叠叠放整齐，然后再将部分纸张装到纸盘中。

以下示例显示了各打印机纸盘中的堆叠高度标记示例。大多数 HP 打印机具有与此类似的标记。另外，请确保所有纸张都位于堆叠高度标记附近的压片下。这些压片有助于让纸张在送入打印机时处于正确位置。

图 6-7 堆叠高度标记

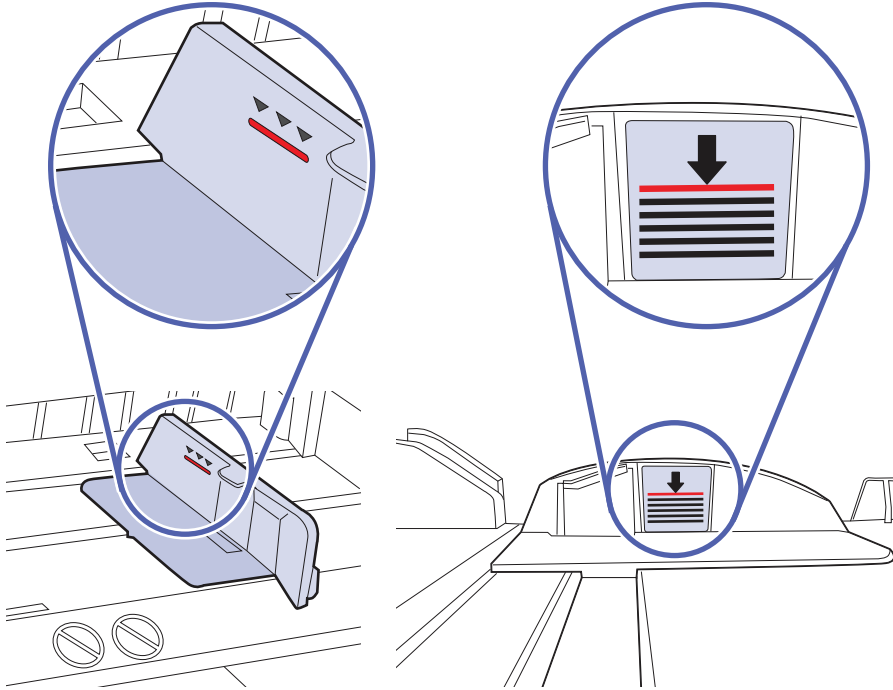
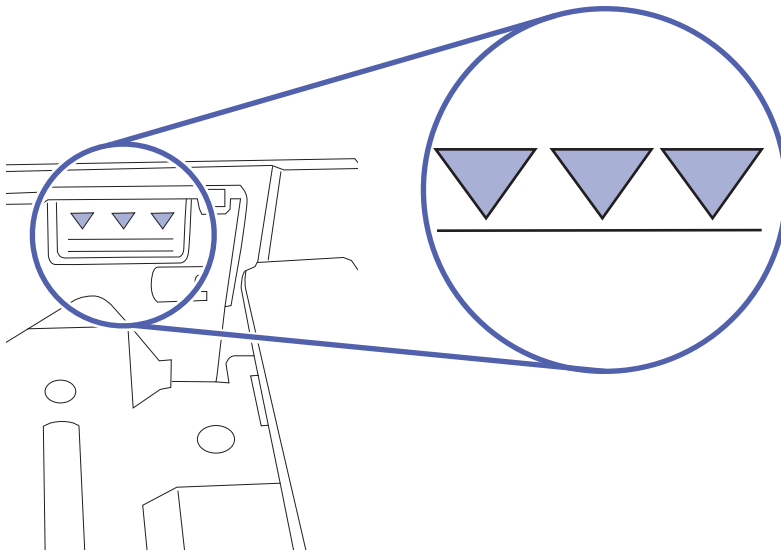


图 6-8 纸叠压片



6. 确保已根据纸张尺寸正确调整了纸盘中的纸张导板。将导板调整到纸盘中的适当凹进。纸盘导板上的箭头应与纸盘上的标记完全对齐。

**注：**请不要将纸张导板调整到紧贴纸叠。将其调整到纸盘中的凹口或标记位置。

以下图像显示了各打印机纸盘中的纸张尺寸凹口示例。大多数 HP 打印机具有与此类似的标记。

图 6-9 纸盘 1 或多用途纸盘的尺寸标记

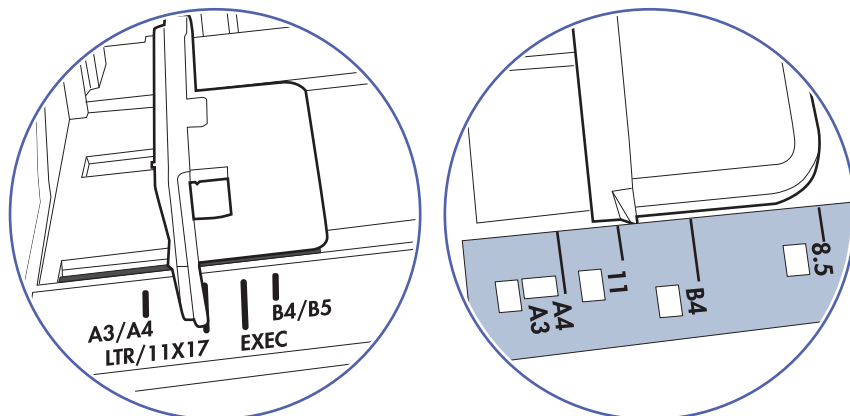
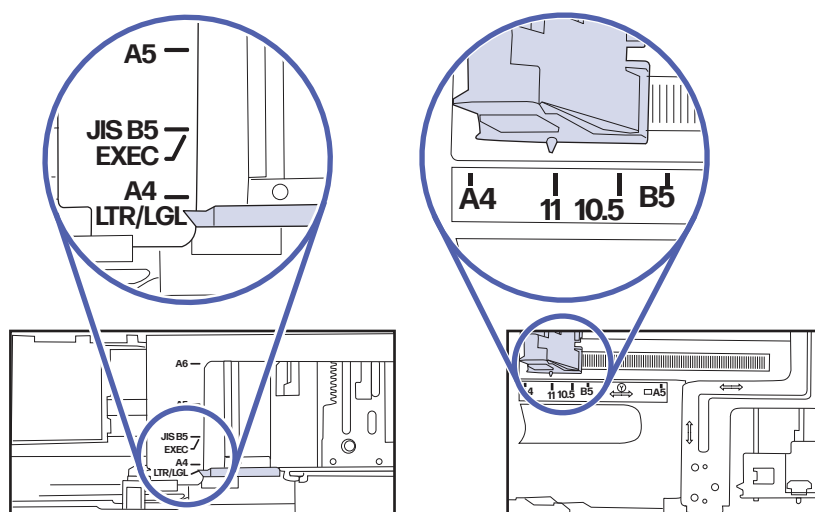



图 6-10 纸盒盘的尺寸标记



7. 确保打印环境处于建议的规格范围内。

## 清除卡纸

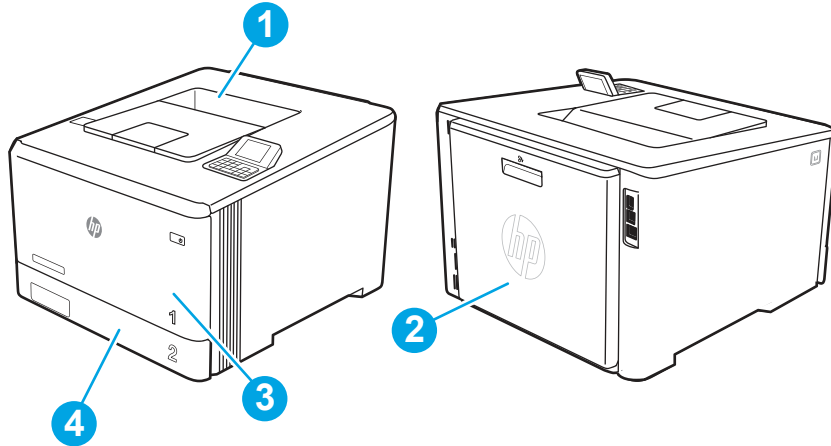
按此部分中的过程从打印机纸道清除卡纸。

 **注：**所使用的图像可能不反映您的确切型号和配置。

## 卡纸位置

可能发生卡纸问题的位置。

图 6-11 卡纸位置



编号	说明
1	出纸槽
2	双面打印机
3	纸盒 1
4	纸盒 2

## 自动导航以清除卡纸

了解如何自动导航以清除打印机卡纸。

自动导航功能通过在控制面板上提供分步说明，帮助清除卡纸。

完成一个步骤后，打印机将显示有关下一步骤的说明，直到完成过程中的所有步骤。

## 频繁发生或重复发生卡纸现象？

要减少卡纸次数，请尝试以下这些解决方案。

1. 对于本打印机仅使用符合 HP 规格的纸张。
2. 使用无皱、无折痕或未受损的纸张。如有必要，请使用另一包中的纸张。
3. 使用以前没有在上面打印或复印过的纸张。
4. 确保没有将纸盘装得太满。否则，请从纸盘中取出整叠纸，整平纸叠，然后将一部分纸张放回纸盘。
5. 确保针对纸张尺寸正确调整了纸盘中的纸张导板。调整纸张导板，以使其碰到纸叠，但不压弯纸叠。
6. 确保将纸盘完全插入打印机。
7. 如果在重型纸、压纹纸或穿孔纸上打印，请使用手动进纸功能，并且一次只进一张纸。
8. 打开打印机控制面板上的**纸盘**菜单。确认针对纸张类型和尺寸正确配置了纸盘。
9. 确保打印环境处于建议的规格范围内。

## 13.B2.D1 纸盘 1 卡纸错误

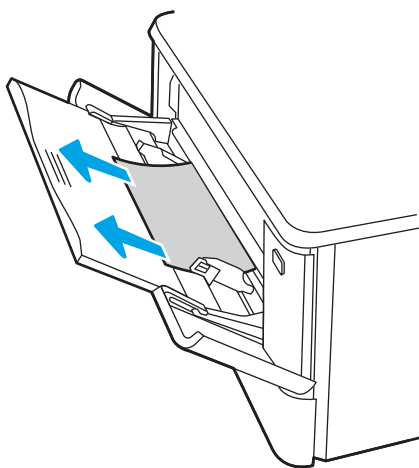
使用以下步骤清除纸盘 1 中的卡纸。

### 建议客户采取的措施

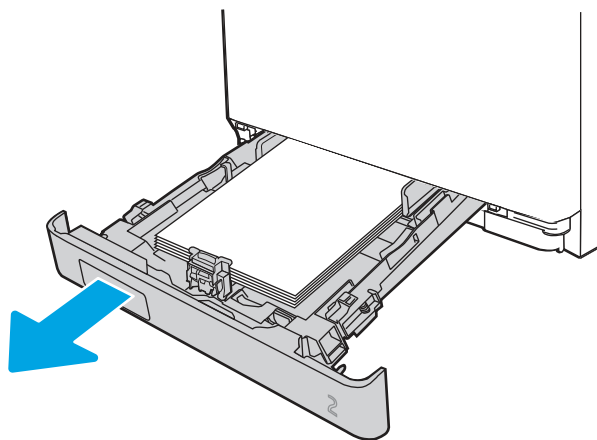
发生卡纸时，控制面板会显示提示消息和帮助清除卡纸的动画。

- 13.B2.D1 纸盘 1 卡纸

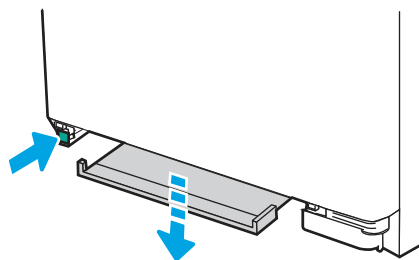
1. 如果可在纸盘 1 看到卡塞的纸张，请平直拉出卡塞的纸张。



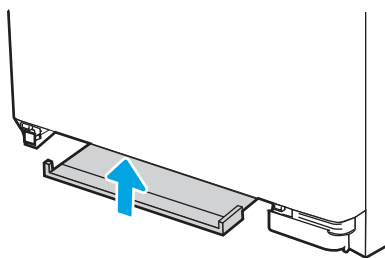
2. 如果看不到卡塞的纸张，请合上纸盘 1，然后卸下纸盘 2。



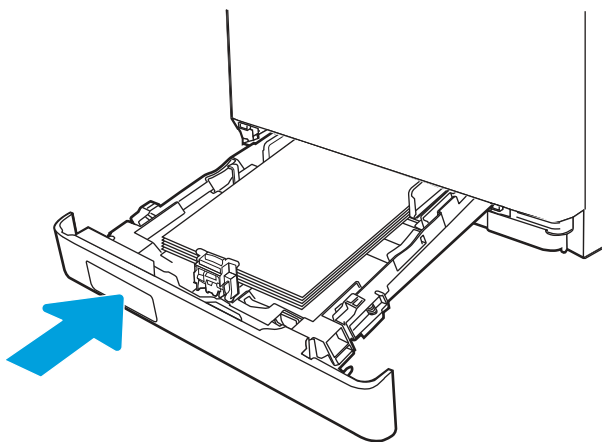
3. 在纸盘 2 腔室左侧，按下压片以压低纸盘支承板，然后取出所有纸张。轻轻平直拉出卡塞的纸张。



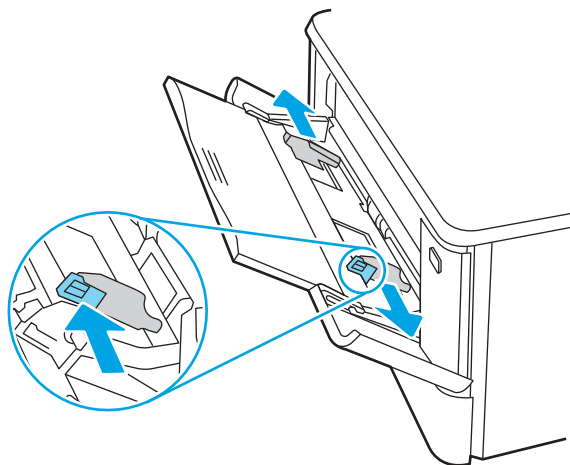
4. 将纸盘支承板推回原位。



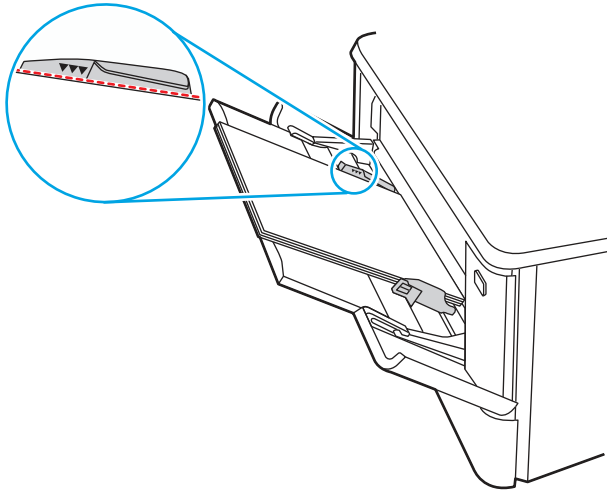
5. 重新安装纸盘 2。



6. 确保所使用的纸张类型和质量符合 HP 打印机的规格。  
7. 重新打开纸盘 1，装入纸张。确保纸盘导板设置为正确的纸张尺寸。



8. 确保没有将纸盘装得太满。纸张应该在以下图像的 3 个三角形下方。



9. 如果错误仍然存在，请联系您的 HP 授权服务或支持提供商，或在 [www.hp.com/go/contactHP](http://www.hp.com/go/contactHP) 上联系客户支持。

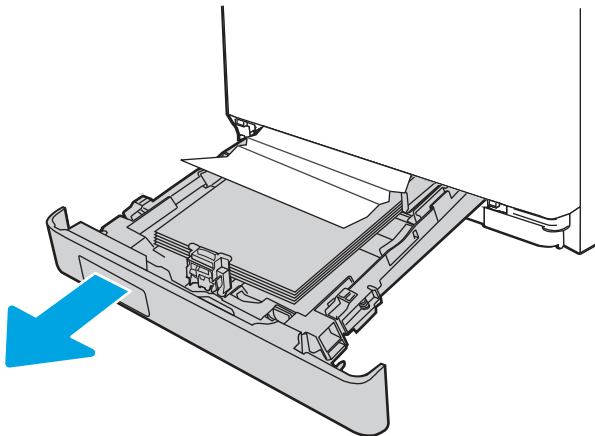
### 13.B2.D2 纸盘 2 卡纸错误

使用以下步骤检查纸盘 2 中是否有卡纸。

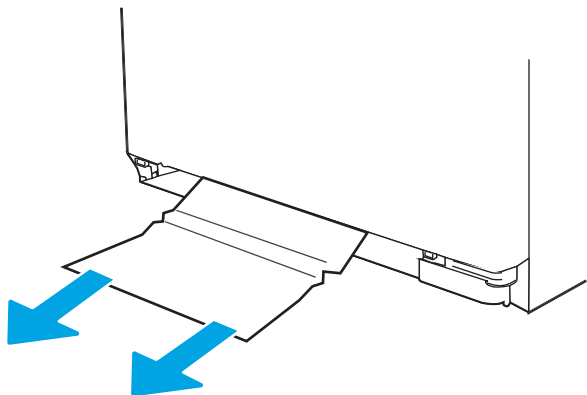
发生卡纸时，控制面板会显示提示消息和帮助清除卡纸的动画。

- 13.B2.D2 纸盘 2 卡纸

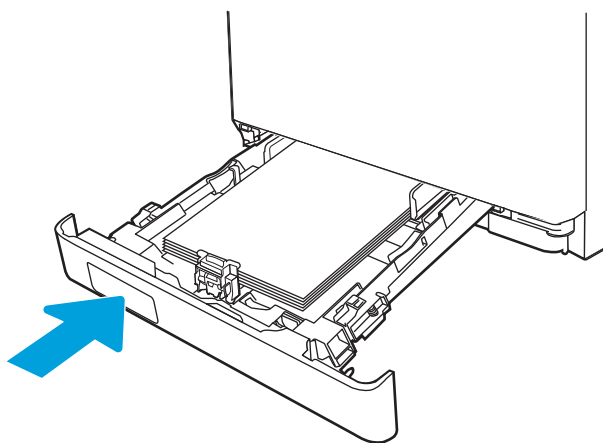
1. 将纸盘从打印机中完全拉出。




2. 取出任何卡住或损坏的纸张。

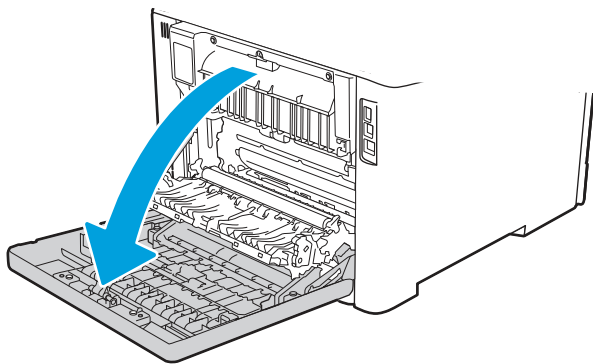


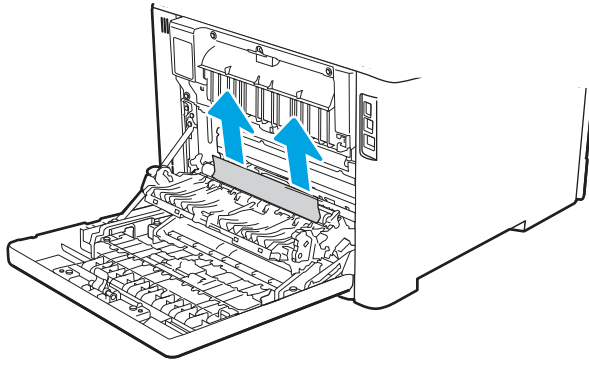
3. 重新插入然后合上纸盘 2。



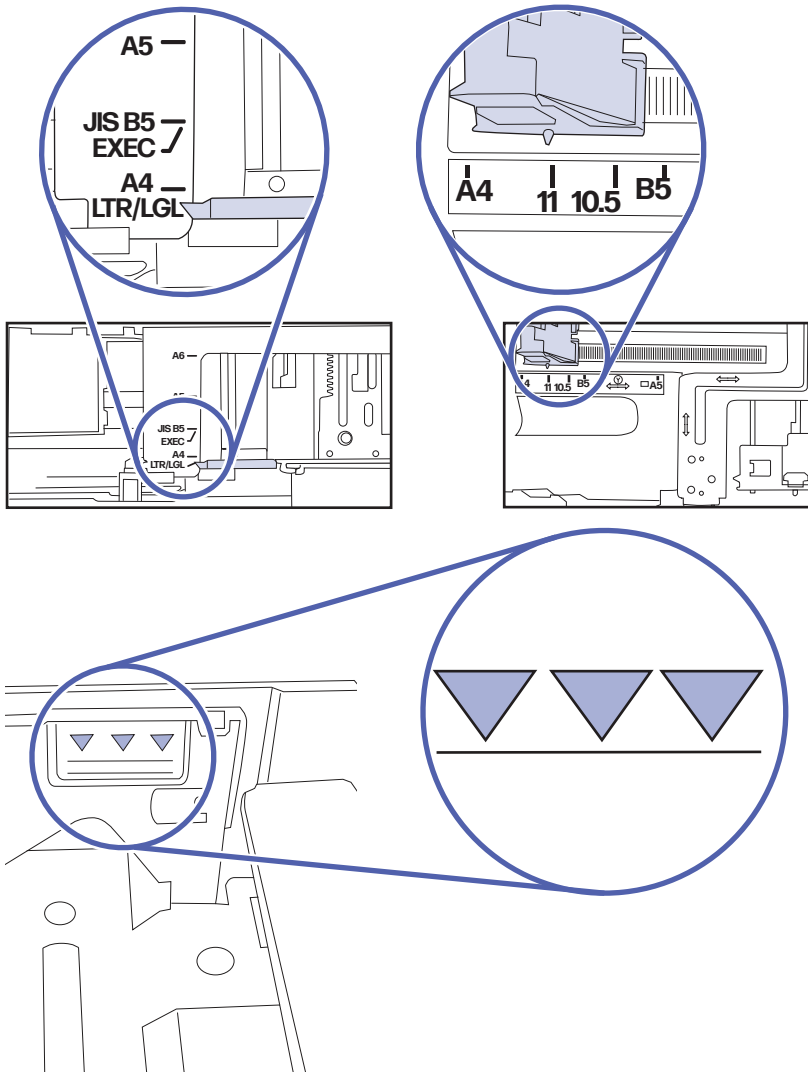
 **注：**重新插入纸张时，请确保根据纸张尺寸正确调整纸张导板。

4. 打开后挡盖，查找送纸道中是否存在任何纸张或障碍物，如果有的话，请清除它们。





5. 确保所使用的纸张类型和质量符合 HP 打印机的规格。
6. 如果错误仍然存在，请确保将纸盘宽度和长度导板设置为要装入纸盘的纸张的正确纸张尺寸，并且纸盘中装入的纸张不超过纸盘上的最大纸张数量标记（3 个三角形下方的线条）。请参见下图。



7. 如果错误仍然存在，请联系您的 HP 授权服务或支持提供商，或在 [www.hp.com/go/contactHP](http://www.hp.com/go/contactHP) 上联系客户支持。

## 13.A3 纸盘 3 卡纸错误

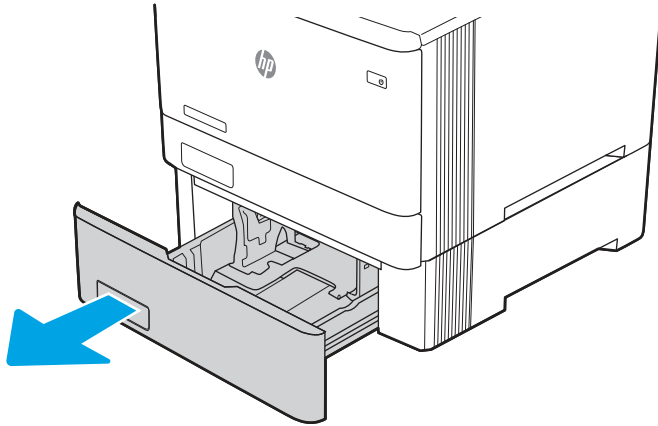
使用以下步骤检查纸盘 3 中是否有卡纸。

### 建议客户采取的措施

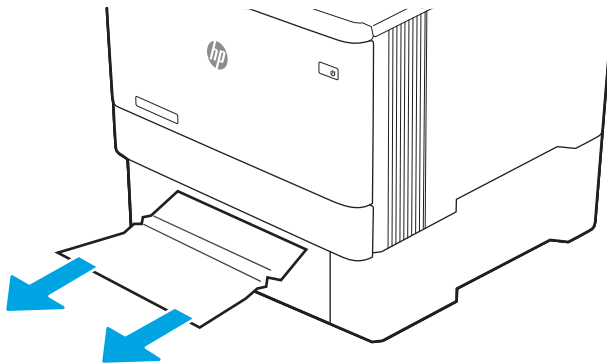
发生卡纸时，控制面板会显示提示消息和帮助清除卡纸的动画。

- 13.A3.D3- 纸盘 3 卡纸

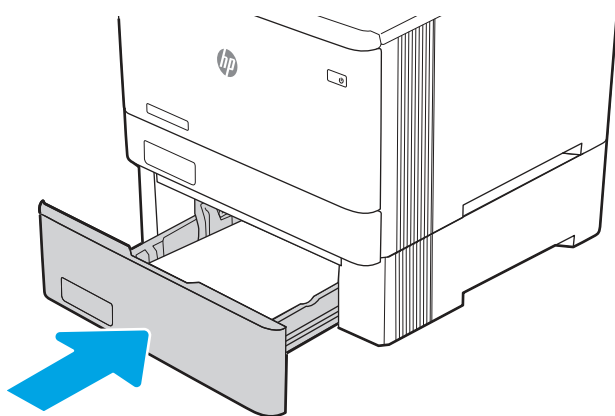
1. 将纸盘从打印机中完全拉出。




2. 取出任何卡住或损坏的纸张。

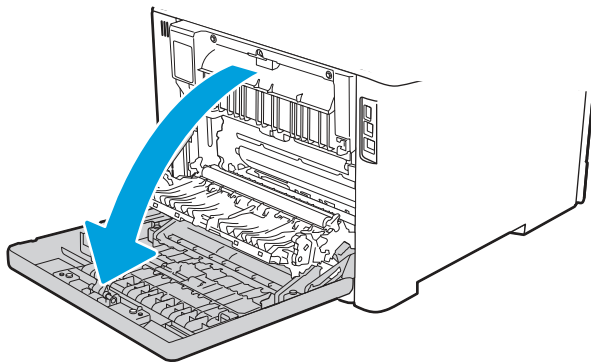


- 重新插入然后合上纸盘 3。

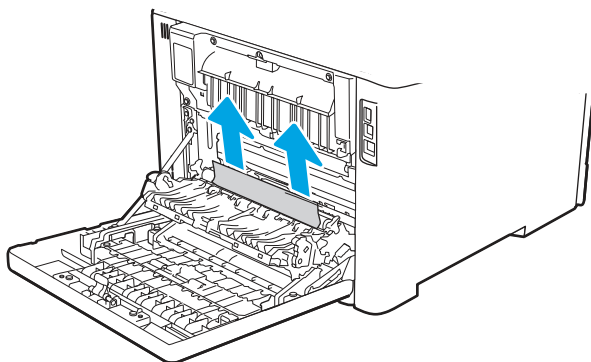


 **注：**重新插入纸张时，请确保根据纸张尺寸正确调整纸张导轨。

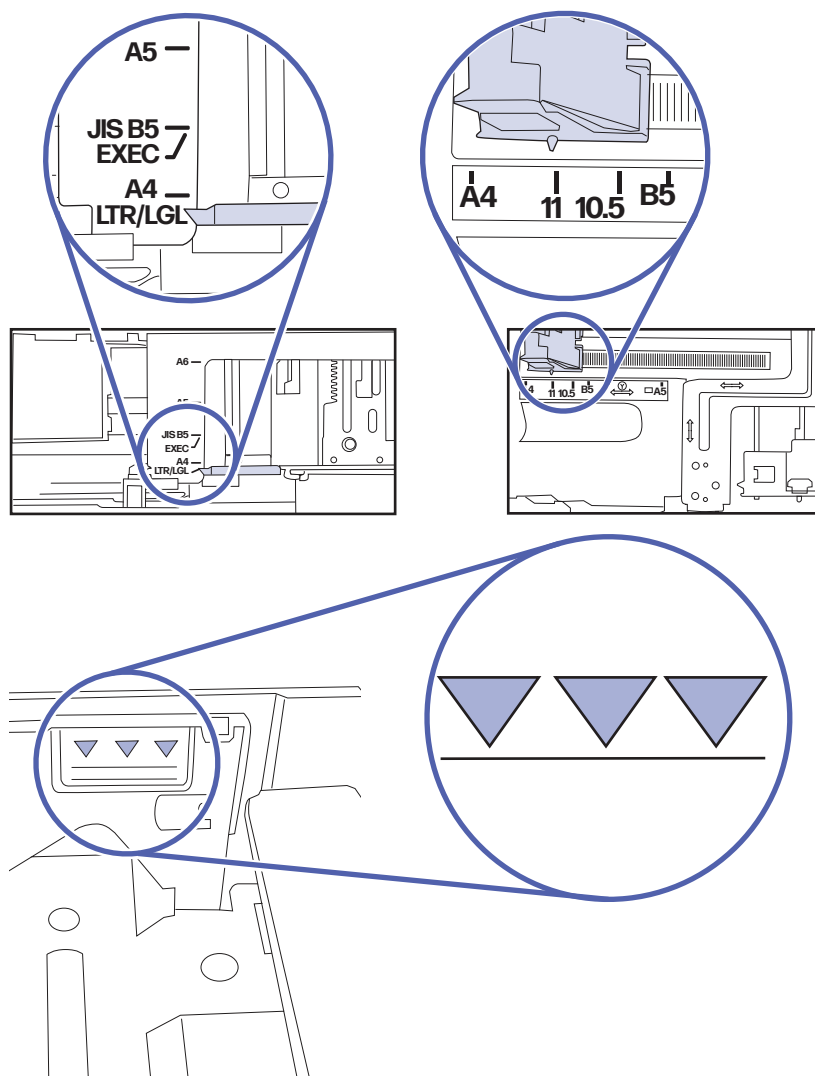
- 打开后挡盖，查找送纸道中是否存在任何纸张或障碍物，如果有的话，请清除它们。



- 检查以下各处是否有卡纸。轻轻拉出卡住的纸张。



6. 如果错误仍然存在，请确保将纸盘宽度和长度导板设置为要装入纸盘的纸张的正确纸张尺寸，并且纸盘中装入的纸张不超过纸盘上的最大纸张数量标记（3个三角形下方的线条）。请参见下图。



7. 确保所使用的纸张类型和质量符合 HP 打印机的规格。
8. 如果错误仍然存在，请在 [www.hp.com/go/contactHP](http://www.hp.com/go/contactHP) 上联系客户支持，或者与 HP 授权服务或支持提供商联系。

### 13.B4、13.B5 热凝器入口卡纸错误

使用以下步骤检查热凝器区域中的所有可能卡纸之处是否有纸张。



#### 建议客户采取的措施

发生卡纸时，控制面板会显示提示消息和帮助清除卡纸的动画。

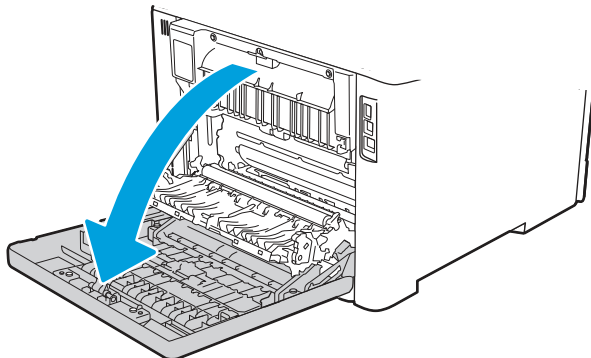
- 13.B4.yz 后挡盖卡纸
- 13.B5.yz 后挡盖卡纸

y = 卡纸类型 ( A 或 D )

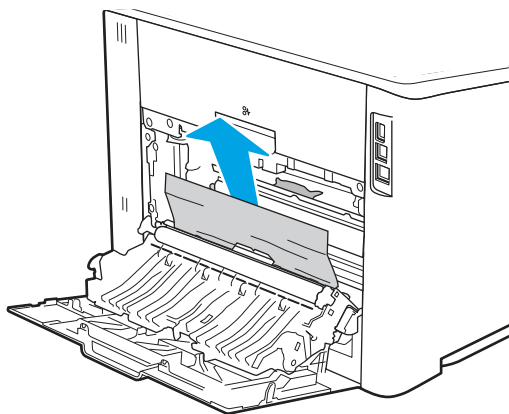
z = 打印机正在打印的纸张的类型。它可以是 0-9 或 A-F。

 **注意：**  在使用打印机时，热凝器可能会很热。等待热凝器散热，然后再手持它。

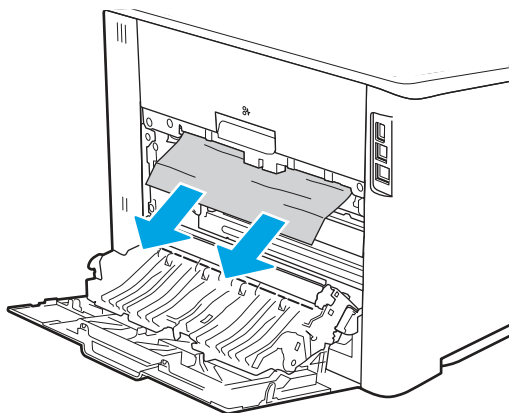
1. 打开后挡盖。



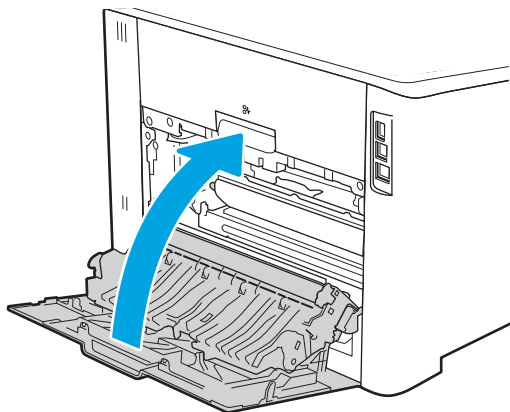
2. 轻轻拉出后挡盖区域内滚筒上的卡纸。



3. 如果上部滚轮存在纸张，请轻轻拉出后挡盖区域内滚筒上的卡纸。



4. 合上后挡盖。



5. 确保所使用的纸张类型和质量符合 HP 打印机的规格。
6. 确保装入的纸张的纸盘导板设置为正确的尺寸。
7. 如果错误仍然存在，请联系您的 HP 授权服务或支持提供商，或在 [www.hp.com/go/contactHP](http://www.hp.com/go/contactHP) 上联系客户支持。

### 13.B9 热凝器输出卡纸错误

使用以下步骤检查热凝器区域中的所有可能卡纸之处是否有纸张。

#### 建议客户采取的措施



发生卡纸时，控制面板会显示提示消息和帮助清除卡纸的动画。

- 13.B9.yz 后挡盖卡纸

y = 卡纸类型 ( A、C 或 D )

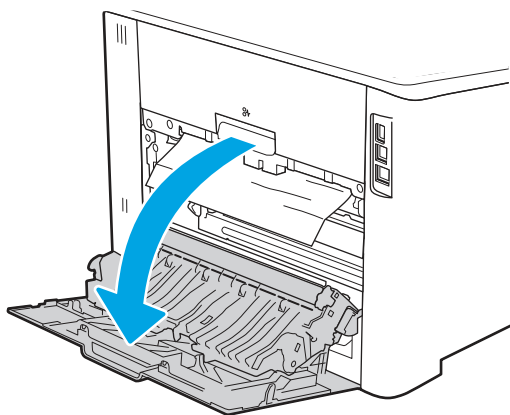
z = 打印机正在打印的纸张的类型。它可以是 0-9 或 A-F。

---

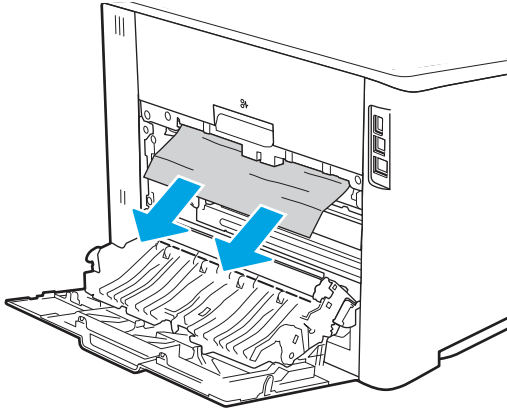
 **注意：**  在使用打印机时，热凝器可能会很热。等待热凝器散热，然后再手持它。

---

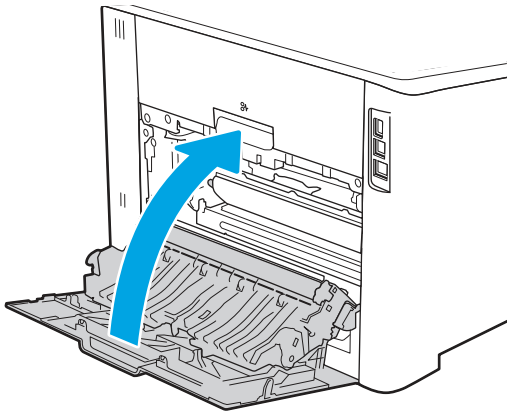
1. 打开后挡盖。



2. 轻轻拉出后挡盖区域内滚筒上的卡纸。



3. 合上后挡盖。



4. 如果错误仍然存在，确保所使用的纸张类型和质量符合 HP 打印机的规格。
5. 如果错误仍然存在，请联系您的 HP 授权服务或支持提供商，或在 [www.hp.com/go/contactHP](http://www.hp.com/go/contactHP) 上联系客户支持。

## 13.D1、13.D3 双面打印器中的卡纸错误

按以下过程检查自动双面打印器中所有可能卡纸的地方是否有纸张。

### 建议客户采取的措施

发生卡纸时，控制面板会显示提示消息和帮助清除卡纸的动画。

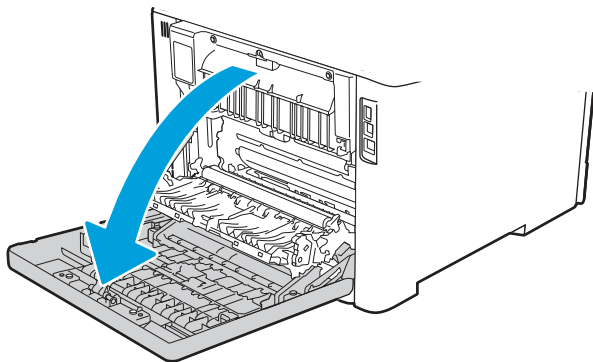
- 13.D1.yz 双面打印机卡纸（双面打印机上方区域）
- 13.D3.yz 双面打印机卡纸（双面打印机下方区域）

y = A 或 D



x = 0-9 或 A-F


1. 检查打印机的出纸区域。如果纸张挤压而出，请慢慢将其从打印机拉出。

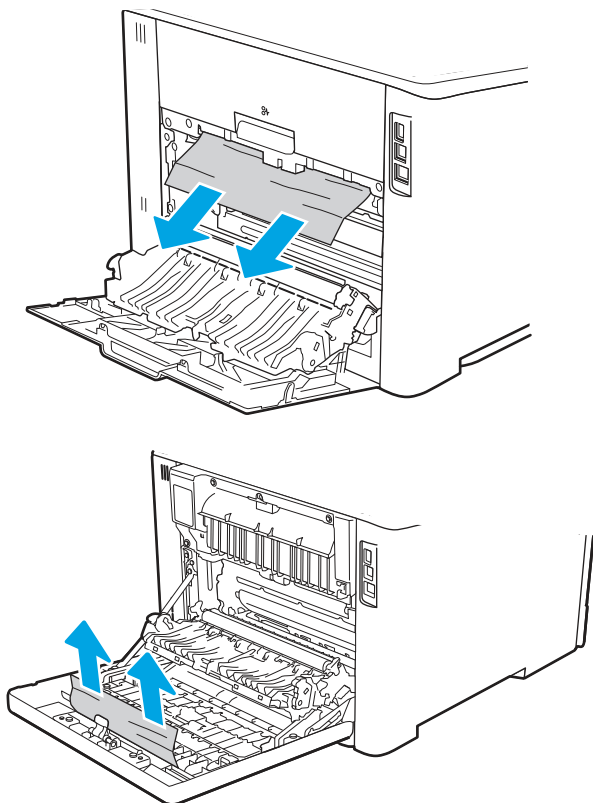
2. 在打印机背面，打开双面打印器。

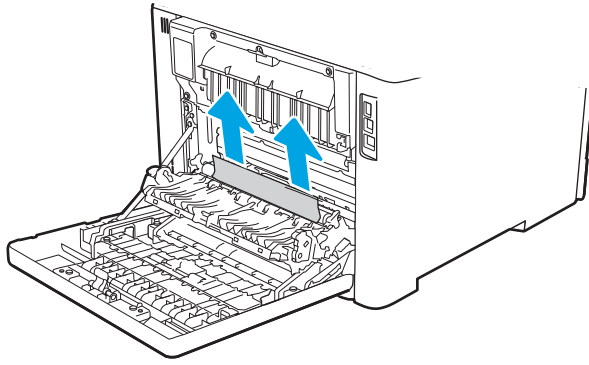


3. 从打印机后挡盖取出所有卡塞或损坏的纸张。

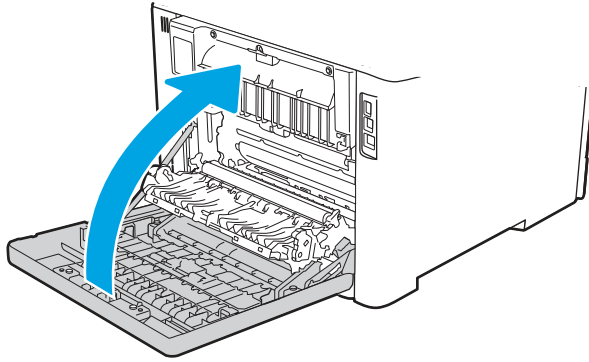
 **注意：**  热凝器位于后盖上方，温度很高。热凝器冷却之前，请勿尝试触及后盖上方的区域。

 **注：**您可以检查以下3个区域是否存在卡纸或纸张损坏：热凝器上方、双面打印器入口和双面打印器出口。





4. 合上双面打印器。



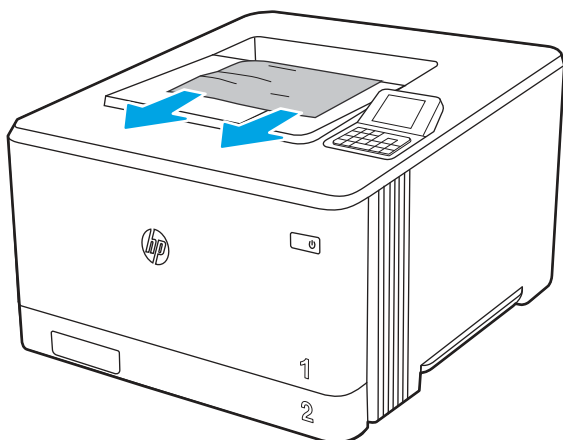
5. 如果错误仍然存在，确保所使用的纸张类型和质量符合 HP 打印机的规格。
6. 如果错误仍然存在，请联系您的 HP 授权服务或支持提供商，或在 [www.hp.com/go/contactHP](http://www.hp.com/go/contactHP) 上联系客户支持。

## 13.E1 出纸槽卡纸错误

按照以下步骤检查与出纸槽相关的所有可能卡纸之处是否有纸张。

发生卡塞后，控制面板将显示帮助清除卡塞的动画。

- 如果出纸槽中能看到纸张，请握住前缘将其取出。



## 解决彩色打印质量问题

使用以下信息解决 HP Color LaserJet Enterprise 打印机上的打印质量、颜色质量和图像质量问题。

### 简介

故障排除步骤可帮助解决以下缺陷：

- 空白页面
- 黑白页面
- 颜色未对齐
- 卷曲纸张
- 深色或浅色条带
- 深色或浅色条纹
- 打印件不清晰
- 灰色背景或深色打印件
- 打印过浅
- 松散的碳粉
- 碳粉过少
- 有散开的点状碳粉
- 图像偏斜
- 墨迹污痕
- 有条纹

## 打印质量故障排除

要解决打印质量问题，请按顺序执行以下步骤。

要对特定的图像缺陷进行故障排除，请参阅图像缺陷故障排除。

### 更新打印机固件

尝试升级打印机固件。

有关说明，请转至 [www.hp.com/support](http://www.hp.com/support)。

### 使用不同软件程序打印

尝试从其他软件程序中进行打印。

如果页面打印正确，则可能是从中进行打印的软件程序有问题。

### 检查打印作业的纸张类型设置


从软件程序打印时检查纸张类型设置，并检查打印的页面是否有污迹、不清晰或深色打印、卷曲纸张、散开的碳粉颗粒、松散的碳粉或小范围缺少碳粉情况。

#### 检查控制面板的纸张类型设置

在打印机控制面板上检查纸张类型设置，并根据需要更改设置。

1. 打开纸盘，再合上。
2. 按控制面板上的提示确认或修改纸盘的纸张类型和尺寸设置。
3. 确保装入的纸张符合规格。
4. 调整控制面板上的湿度和电阻设置，使其与环境相匹配。
  - a. 打开以下菜单：
    - i. 设置
    - ii. 复印/打印或打印
    - iii. 打印质量
    - iv. 调整纸张类型
  - b. 选择与纸盘中装入的纸张类型相匹配的纸张类型。
  - c. 使用箭头增加或降低湿度和电阻设置。
5. 确保驱动程序设置与控制面板设置相匹配。

---


 **注：**打印驱动程序设置将覆盖所有控制面板设置。

---

#### 检查纸张类型设置 (Windows)

检查 Windows 的纸张类型设置，并根据需要更改设置。

---

 **注：**打印驱动程序设置将覆盖所有控制面板设置。

---

1. 从软件程序中，选择**打印**选项。

2. 选择打印机，然后单击**属性**或**首选项**按钮。
3. 单击**纸张/质量**标签。
4. 在**纸张类型**下拉列表中单击**更多...**选项。
5. 展开**类型**：选项列表。
6. 展开能最准确描述您的纸张的纸张类型类别。
7. 选择要使用的纸张类型所对应的选项，然后单击**确定**按钮。
8. 单击**确定**按钮关闭**文档属性**对话框。在**打印**对话框中，单击**确定**按钮打印作业。

### 检查纸张类型设置 (macOS)

检查 macOS 的纸张类型设置，并根据需要更改设置。

1. 单击**文件**菜单，然后单击**打印**选项。
2. 在**打印机**菜单中，选择打印机。
3. 默认情况下，打印驱动程序显示**份数和页数**菜单。打开菜单下拉列表，然后单击**印后处理**菜单。
4. 在**介质类型**下拉列表中选择类型。
5. 单击**打印**按钮。

### 检查硒鼓状态

按照以下这些步骤检查碳粉盒的估计剩余寿命以及（如果适用）其他可更换的维护部件的状态。

#### 第 1 步：打印耗材状态页

耗材状态页指示碳粉盒状态。

1. 在打印机控制面板的主屏幕上，选择**报告**菜单。
2. 选择**配置/状态页**菜单。
3. 选择**耗材状态页**，然后选择**打印**以打印页面。

#### 第 2 步：检查耗材状态

按如下方式检查耗材状态报告。

1. 查看耗材状态报告以检查碳粉盒剩余寿命的百分比，如果适用，还检查其它可更换维护部件的状态。

当所使用的碳粉盒即将结束其估计使用寿命时，打印质量可能会出现**问题**。当耗材严重不足时，耗材状态页将发出指示。在 HP 耗材达到严重不足阈值后，HP 对该耗材的高级保护保修将会终止。

此时不需要更换碳粉盒，除非打印质量无法接受。请考虑准备好备用碳粉盒，供打印质量无法令人接受时安装。

如果确定需要更换碳粉盒或其它可更换的维护部件，则耗材状态页将列出原装 HP 部件编号。

2. 查看所使用的是否为原装 HP 碳粉盒。

原装 HP 碳粉盒上有“HP”字样或有 HP 徽标。有关识别 HP 碳粉盒的更多信息，请访问 [www.hp.com/go/learnaboutesupplies](http://www.hp.com/go/learnaboutesupplies)。

## 打印清洁页

打印流程中，纸张、碳粉和灰尘会积聚在打印机内部并导致打印质量问题，如碳粉斑点或散落、污迹、条纹、线条或重复标记。

按这些步骤清洁打印机的送纸道：

1. 从打印机控制面板上的主屏幕中，选择**支持工具**菜单。
2. 选择以下菜单：
  - a. **维护**
  - b. **校准/清洁**
  - c. **清洁页**
3. 选择**打印**以打印该页面。

随后将在打印机控制面板上显示**正在清洁...**消息。完成清洁过程耗时数分钟。在清洁过程完成前，请勿关闭打印机。在清洁过程完成后，丢弃打印的页面。

## 用肉眼检查碳粉盒

按以下这些步骤检查每个成像鼓：

1. 从打印机中取出碳粉盒，然后检查是否已取下密封胶带。
2. 检查内存芯片是否损坏。
3. 检查绿色成像鼓的表面。

---

**⚠ 注意：**不要接触成像鼓。如果成像鼓上有手印，将影响打印质量。

---

4. 如果发现成像鼓上有任何刮痕、指印或其他受损迹象，请更换碳粉盒。
5. 重装成像鼓，然后打印几页以查看是否已解决问题。

## 检查纸张和打印环境

使用以下信息检查所选的纸张和打印环境。

### 第1步：使用符合 HP 规格的纸张

某些打印质量问题是因使用不符合 HP 规格的纸张而引起的。

- 始终使用此打印机支持的纸张类型和重量。
- 确保纸张质量优良，无划损、缺口、破损、污点、浮粒、灰尘、折皱、脱墨、订书钉和卷曲边。
- 使用以前未打印过的纸张。
- 使用不包含金属材料的纸张，如闪光剂。

- 使用激光打印机专用纸张。不要使用专用于喷墨打印机的纸张。
- 不要使用粗糙的纸张。一般而言，使用的纸张越光滑，打印质量就越好。

## 第2步：检查环境

环境可直接影响打印质量，同时是造成打印质量或送纸问题的常见原因。尝试采用以下解决方案：

- 从有过堂风的位置（如打开的窗户或门或空调通风口）移走打印机。
- 确保打印机所处的温度或湿度未超出产品规格。
- 请勿将打印机置于橱柜等密闭空间中。
- 请将打印机放在稳固的水平面上。
- 移走任何阻挡打印机通风口的物体。打印机需要在包括顶部的各个侧面都保持良好通风。
- 防止打印机接触粉尘、灰尘、蒸汽、油脂或其他可能残留在打印机内部的物质。

## 第3步：设置个别纸盘的对齐情况

当文本或图像在打印的页面未居中或正确对齐时，请执行以下这些步骤。

1. 在打印机控制面板的主屏幕上，选择**设置**菜单。
2. 选择以下菜单：
  - a. **复印/打印或打印**
  - b. **打印质量**
  - c. **图像套准**
3. 选择**纸盘**，然后选择要调整的纸盘。
4. 选择**打印测试页**，然后按所打印页面上的说明进行操作。
5. 再次选择**打印测试页**，以确认打印结果，然后视需要执行进一步调整。
6. 选择**完成**以保存新设置。

## 尝试不同的打印驱动程序

如果您正使用软件程序打印，且打印的页面有多余的图形线条、缺失的文本、错误的格式或替换的字体等问题，请尝试使用其他打印驱动程序。

从 HP 支持网站下载其它打印驱动程序：<http://www.hp.com/support/colorljE45028>。

## 颜色质量故障排除

校准打印机可帮助确保彩色打印质量。

### 校准打印机以匹配颜色

校准是旨在优化打印质量的一项打印机功能。

按照以下步骤解决打印质量问题，如未对齐的颜色、彩色阴影、模糊图形或其它打印质量问题。

1. 从打印机控制面板上的主屏幕中，选择**支持工具**菜单。

2. 选择以下菜单：

- 维护
- 校准/清洁
- 完全校准

3. 选择**开始**以开始校准程序。

**校准**消息将显示打印机控制面板上。完成校准过程耗时数分钟。直到校准过程完毕后再关闭打印机。

4. 等待打印机校准完毕，然后再重试打印。

## 图像缺陷故障排除

查看图像缺陷和解决这些缺陷的步骤的示例。

表 6-1 图像缺陷表快速参考



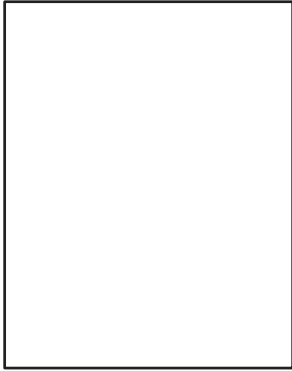

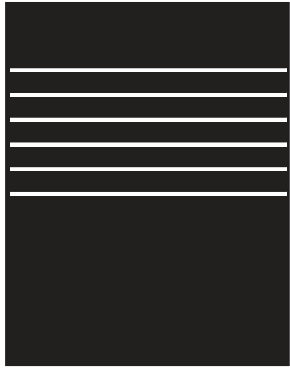
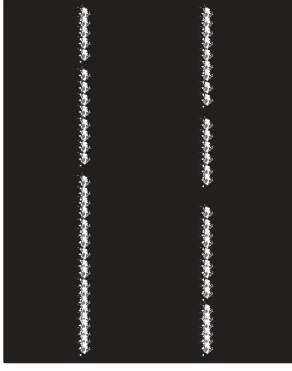

缺陷	缺陷	缺陷
<p><a href="#">第 96 页的表 6-9 打印过浅</a></p> 	<p><a href="#">第 95 页的表 6-7 灰色背景或深色打印件</a></p> 	<p><a href="#">第 94 页的表 6-4 空白页 - 未打印</a></p> 
<p><a href="#">第 93 页的表 6-3 黑色页面</a></p> 	<p><a href="#">第 93 页的表 6-2 墨杠缺陷</a></p> 	<p><a href="#">第 97 页的表 6-11 条纹缺陷</a></p> 

表 6-1 图像缺陷表快速参考 (续)

缺陷	缺陷	缺陷
<p>第 94 页的表 6-6 定影/热凝器缺陷</p> 	<p>第 96 页的表 6-8 图像位置缺陷</p> 	<p>第 94 页的表 6-5 色版套准缺陷 (仅限彩色型号)</p> 
<p>第 97 页的表 6-10 输出缺陷</p> 		

不论故障原因为何，通常可使用相同的步骤解决图像缺陷。使用以下步骤着手解决图像缺陷问题。

1. 重新打印文档。打印质量缺陷实际上可能间歇性发生，或在持续打印时完全消失。
2. 检查硒鼓情况。如果硒鼓处于**严重不足**状态（已超出额定使用寿命），请更换硒鼓。
3. 确保驱动器和纸盒打印模式设置与纸盒中装入的介质匹配。请尝试使用其他种类介质或其他纸盒。尝试使用其他打印模式。
4. 请确保打印机处于受支持的操作温度/湿度范围内。
5. 确保打印机支持纸张类型、尺寸和重量。在 [support.hp.com](http://support.hp.com) 查看打印机支持页面，获取打印机支持的纸张尺寸和类型的列表。

 **注：**术语“定影”是指将碳粉附着到纸张的打印过程的一部分。

以下示例就短边先送入打印机的 Letter 尺寸纸张进行了描述。

表 6-2 墨杠缺陷


样本	说明	可采用的解决方案
	<p>在页面下方重复出现的深色或浅色线条，这是宽间距和/或脉冲条带。这些条带实际上可能清晰或柔和。这些缺陷只在填充区域显示，而在没有打印内容的文本或部分中显示。</p>	<ol style="list-style-type: none"> <li>1. 重新打印文档。</li> <li>2. 尝试从其他纸盒打印。</li> <li>3. 更换硒鼓。</li> <li>4. 使用其他纸张类型。</li> <li>5. <b>仅企业级型号</b>：在打印机控制面板上的主屏幕中，转至<b>调整纸张类型</b>菜单，然后选择适合比您所使用的介质重量略大的介质的打印模式。这会减慢打印速度，但可能会提高打印质量。</li> <li>6. 如果问题仍然存在，请访问 <a href="http://support.hp.com">support.hp.com</a>。</li> </ol>

表 6-3 黑色页面

样本	说明	可采用的解决方案
	<p>整个打印页面均为黑色。</p>	<ol style="list-style-type: none"> <li>1. 用肉眼检查硒鼓是否损坏。</li> <li>2. 确保硒鼓安装正确。</li> <li>3. 更换硒鼓。</li> <li>4. 如果问题仍然存在，请访问 <a href="http://support.hp.com">support.hp.com</a>。</li> </ol>

表 6-4 空白页 - 未打印

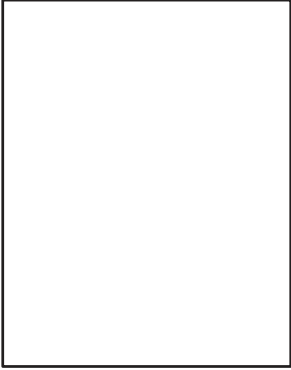
样本	说明	可采用的解决方案
	页面完全空白，且不包含打印的内容。	<ol style="list-style-type: none"> <li>1. 确保硒鼓为 HP 原装硒鼓。</li> <li>2. 确保硒鼓安装正确。</li> <li>3. 使用不同的硒鼓打印。</li> <li>4. 检查纸盒中的纸张类型，然后调整打印机设置，以相互匹配。如有必要，请选择较轻的纸张类型。</li> <li>5. 如果问题仍然存在，请访问 <a href="http://support.hp.com">support.hp.com</a>。</li> </ol>

表 6-5 色版套准缺陷 ( 仅限彩色型号 )


样本	说明	可采用的解决方案
	一个或多个色版未与其他色版对齐。这种套准错误通常在使用黄色碳粉盒时出现。	<ol style="list-style-type: none"> <li>1. 重新打印文档。</li> <li>2. 通过打印机控制面板校准打印机。</li> <li>3. 如果碳粉盒达到<b>严重不足</b>状态，或者打印输出严重淡化，请更换碳粉盒。</li> <li>4. 通过打印机控制面板，使用<b>恢复校准</b>功能将打印机的校准设置重置为出厂默认设置。</li> <li>5. 如果问题仍然存在，请访问 <a href="http://support.hp.com">support.hp.com</a>。</li> </ol>

表 6-6 定影/热凝器缺陷

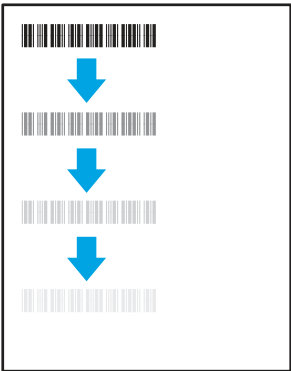
样本	说明	可采用的解决方案
	轻微图像阴影或偏移在页面重复出现。重复图像可能在每次重复出现时变浅。	<ol style="list-style-type: none"> <li>1. 重新打印文档。</li> <li>2. 检查纸盒中的纸张类型，然后调整打印机设置，以相互匹配。如有必要，请选择较轻的纸张类型。</li> <li>3. 如果问题仍然存在，请访问 <a href="http://support.hp.com">support.hp.com</a>。</li> </ol>

表 6-6 定影/热凝器缺陷 (续)

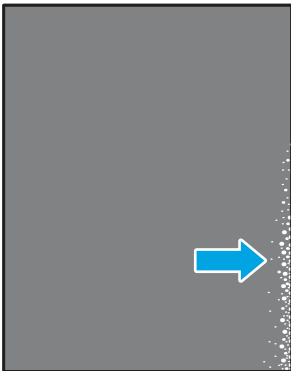
样本	说明	可采用的解决方案
	<p>碳粉沿页面边缘脱落。此缺陷在高覆盖率作业边缘处和较轻介质类型上较为常见，但可能在页面上的任何位置发生。</p>	<ol style="list-style-type: none"> <li>1. 重新打印文档。</li> <li>2. 检查纸盒中的纸张类型，然后调整打印机设置，以相互匹配。如有必要，请选择较重的纸张类型。</li> <li>3. <b>仅企业级型号</b>：在打印机控制面板上，转至<b>边到边</b>菜单，然后选择<b>正常</b>。重新打印文档。</li> <li>4. <b>仅企业级型号</b>：在打印机控制面板上，选择<b>自动包括页边空白</b>，然后重新打印文档。</li> <li>5. 如果问题仍然存在，请访问 <a href="http://support.hp.com">support.hp.com</a>。</li> </ol>

表 6-7 灰色背景或深色打印件

样本	说明	可采用的解决方案
	<p>图像或文本颜色比预期的要深且/或背景为灰色。</p>	<ol style="list-style-type: none"> <li>1. 确保打印机尚未使用纸盒中的纸张。</li> <li>2. 使用其他纸张类型。</li> <li>3. 重新打印文档。</li> <li>4. <b>仅单色打印机型号</b>：在打印机控制面板的主屏幕上，转至<b>调整碳粉浓度</b>菜单，然后将碳粉浓度调整至较低水平。</li> <li>5. 请确保打印机处于受支持的操作温度和湿度范围内。</li> <li>6. 更换硒鼓。</li> <li>7. 如果问题仍然存在，请访问 <a href="http://support.hp.com">support.hp.com</a>。</li> </ol>

表 6-8 图像位置缺陷


样本	说明	可采用的解决方案
	<p>图像未居中，或者在页面上歪斜。如果纸张从纸盒中取出并通过送纸道时未正确放置，则会出现该缺陷。</p>	<ol style="list-style-type: none"> <li>1. 重新打印文档。</li> <li>2. 取出纸张，然后再重新装入纸盒。请确保所有纸张的所有边都对齐。</li> <li>3. 确保纸叠顶部在纸盒已满标志下面。请勿将纸盘装得过满。</li> <li>4. 确保按对应的纸张尺寸调整纸张导板。请不要将纸张导板调整到紧贴纸叠。将其调整到纸盘中的凹口或标记位置。</li> <li>5. 如果问题仍然存在，请访问 <a href="http://support.hp.com">support.hp.com</a>。</li> </ol>

表 6-9 打印过浅


样本	说明	可采用的解决方案
	<p>整个页面上的打印内容过浅或褪色。</p>	<ol style="list-style-type: none"> <li>1. 重新打印文档。</li> <li>2. 卸下硒鼓，摇动它，使碳粉重新分布。将碳粉盒插回打印机并合上盖板。有关此过程的图形化表示，请参阅 <a href="#">更换碳粉盒</a>。</li> <li>3. <b>仅单色打印机型号：</b>确保从打印机控制面板和打印机驱动程序禁用经济模式设置。</li> <li>4. 确保硒鼓安装正确。</li> <li>5. 打印耗材状态页并检查硒鼓的寿命和使用情况。</li> <li>6. 更换硒鼓。</li> <li>7. 如果问题仍然存在，请访问 <a href="http://support.hp.com">support.hp.com</a>。</li> </ol>

表 6-10 输出缺陷

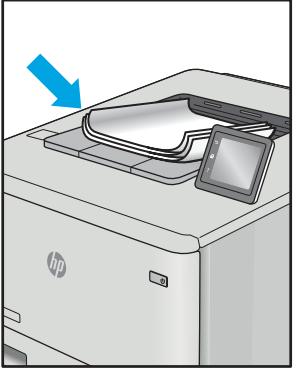
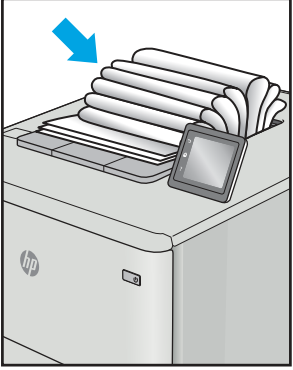
样本	说明	可采用的解决方案
	<p>打印的页面有卷曲边缘。卷边可沿纸张的短边或长边出现。可能出现两种类型的卷曲：</p> <ul style="list-style-type: none"> <li>• <b>正卷曲</b>：纸张朝打印面卷曲。在干燥环境中或打印高覆盖率页面时会出现该缺陷。</li> <li>• <b>反卷曲</b>：纸张朝打印面背面卷曲。在高湿度环境中或打印低覆盖率页面时会出现该缺陷。</li> </ul>	<ol style="list-style-type: none"> <li>1. 重新打印文档。</li> <li>2. <b>正卷曲</b>：通过打印机控制面板选择较重的纸张类型。较重的纸张类型会产生较高的打印温度。 <b>反卷曲</b>：通过打印机控制面板选择较轻的纸张类型。较轻的纸张类型将产生较低的打印温度。请尝试将纸张存放在干燥的环境中使用，或使用刚打开包装的纸张。</li> <li>3. 双面模式打印。</li> <li>4. 如果问题仍然存在，请访问 <a href="http://support.hp.com">support.hp.com</a>。</li> </ol>
	<p>纸张在出纸盒内未整齐堆放。纸叠可能不均匀、倾斜或页面超出纸盒并滑到地面。任何以下条件都可能导致此缺陷：</p> <ul style="list-style-type: none"> <li>• 纸张严重卷曲</li> <li>• 纸盒中的纸张出现褶皱或变形</li> <li>• 纸张为非标准纸张类型，如信封</li> <li>• 出纸盒太满</li> </ul>	<ol style="list-style-type: none"> <li>1. 重新打印文档。</li> <li>2. 延长出纸槽延伸板。</li> <li>3. 如果缺陷产生原因是纸张严重卷曲，请参阅“出纸卷曲”的故障排除步骤。</li> <li>4. 使用其他纸张类型。</li> <li>5. 使用刚打开包装的纸张。</li> <li>6. 在出纸盒太满之前从纸盒中取出纸张。</li> <li>7. 如果问题仍然存在，请访问 <a href="http://support.hp.com">support.hp.com</a>。</li> </ol>

表 6-11 条纹缺陷

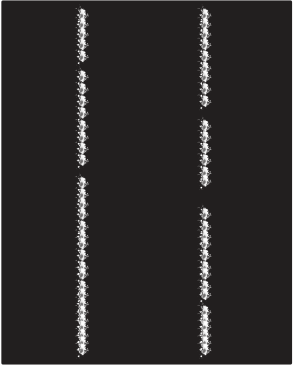
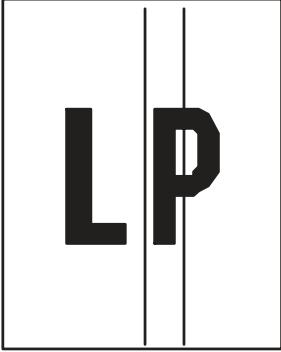
样本	说明	可采用的解决方案
	<p>浅色垂直条纹通常可跨越整个页面。这些缺陷只在填充区域显示，而在没有打印内容的文本或部分中显示。</p>	<ol style="list-style-type: none"> <li>1. 重新打印文档。</li> <li>2. 卸下硒鼓，摇动它，使碳粉重新分布。将碳粉盒插回打印机并合上盖板。有关此过程的图形化表示，请参阅<a href="#">更换碳粉盒</a>。</li> <li>3. 如果问题仍然存在，请访问 <a href="http://support.hp.com">support.hp.com</a>。</li> </ol> <p><b>注：</b>如果打印环境的温度或湿度在指定范围之外，可能会导致出现亮和暗的垂直条纹。有关允许的温度和湿度水平，请参阅打印机的环境规格。</p>

表 6-11 条纹缺陷（续）

样本	说明	可采用的解决方案
	深色垂直线条出现在页面下方。缺陷可能会在页面的任何位置出现，包括填充区域和没有打印内容的部分。在彩色型号上，也可在 ITB 清洁页上看到这些线条或条纹。	<ol style="list-style-type: none"><li>1. 重新打印文档。</li><li>2. 卸下硒鼓，摇动它，使碳粉重新分布。将碳粉盒插回打印机并合上盖板。有关此过程的图形化表示，请参阅 <a href="#">更换碳粉盒</a>。</li><li>3. 打印清洁页。</li><li>4. 检查硒鼓中的碳粉量。</li><li>5. 如果问题仍然存在，请访问 <a href="http://support.hp.com">support.hp.com</a>。</li></ol>

## 解决有线网络问题

请联系您的托管服务代表。请确保您知道您产品的型号。型号显示在打印机背面的产品标签上。

## 解决无线网络问题

请联系您的托管服务代表。请确保您知道您产品的型号。型号显示在打印机背面的产品标签上。

# A 服务与支持


## HP 有限保修声明

### HP 产品

HP Color LaserJet Managed E45028

### 有限保修期\*

一年期下一工作日上门保修

 **注：**\*保修与支持选项视产品、国家/地区和当地法律要求而有所不同。请访问 [support.hp.com](http://support.hp.com) 以了解您所在地区的 HP 屡获殊荣的服务和支持选项。

HP 向最终用户客户保证，本 HP 有限保修仅适用于从 a) HP Inc.、其子公司、附属公司、授权经销商、授权分销商或国家/地区分销商销售或租赁的 HP 品牌产品；b) 根据本 HP 有限保修，自购买之日起，在上述指定时期内，HP 硬件和配件将不会出现材料和工艺方面的缺陷。如果 HP 在保修期内注意到此类缺陷，HP 将有权维修或更换证实有缺陷的产品。更换的产品可能为全新或性能等同于全新的产品。

HP 向您保证，自购买之日起，在上方规定的期限内，HP 软件在正确安装和使用的情况下，不会因材料和工艺方面的缺陷而无法执行其程序指令。如果 HP 在保修期内注意到此类缺陷，HP 将更换因此类缺陷而无法执行其程序指令的软件。

HP 不保证 HP 产品运行不发生中断或故障。如果 HP 在合理的期限内未能将产品维修或更换至担保的条件，则您有权立即退回产品，并获得全额退款。

HP 产品可能包含性能等同于全新的重制部件，或偶经使用。

保修不适用于以下原因导致的缺陷：(a) 维护或校准不当或不充分；(b) 软件、接口、部件或耗材并非 HP 提供；(c) 擅自改装或滥用；(d) 运行环境超出产品公布的环境规格；(e) 场地准备或维护不当。

在当地法律允许的范围之内，以上保修具有排他性，除此之外，不再以书面或口头形式明示或默示任何其他保证或条件。HP 特此拒绝针对适销性、质量满意度以及对特定用途的适用性给出任何默示的保证或条件。有些国家/地区、州或省并不允许限制暗示性保修期限，因此以上限制或例外条款可能对您不适用。此保修为您提供了特定的法律权利，并且您可能还具有其它权利，这些权利因国家/地区、州或省的不同而有所不同。

HP 的有限保修在任何可为本产品提供支持和销售本 HP 产品的国家/地区或区域均有效。您能够获得的保修服务水平视当地情况而定。HP 将不会为使产品适用于因法律或管制原因而无法运行的国家/地区而改变产品的外形、装配或功能。

在地方法规所允许的范围之内，本保修声明中的补偿是您的唯一和全部补偿。除以上所述，对于数据丢失，或对于直接、特殊、间接、后果性的（包括利润下降或数据丢失）或其他损失（无论基于合同、民事侵权还是其他方面），HP 或其供应商概不负责。有些国家/地区、州或省不允许排除或限制偶发性或继发性的损坏，因此以上限制或例外条款可能对您不适用。

除法律规定外，此声明中包含的保修条款不排除、限制或修改您购买此产品所获得的法定权利，而且还是对此权利的补充。

## 英国、爱尔兰和马耳他

The HP Limited Warranty is a commercial guarantee voluntarily provided by HP. The name and address of the HP entity responsible for the performance of the HP Limited Warranty in your country/region is as follows:

**UK:** HP Inc UK Limited, Earley West, 300 Thames Valley Park Drive, Reading, RG6 1PT, United Kingdom

**Ireland:** HP Technology Ireland Limited, Liffey Valley Office Campus, 1st FLOOR, BLOCK B Quarryvale, Co. Dublin D22 X0Y3 Ireland

**Malta:** HP Europe B.V., Amsterdam, Meyrin Branch, Route du Nant-d'Avril 150, 1217 Meyrin, Switzerland

**United Kingdom:** The HP Limited Warranty benefits apply in addition to any legal rights to a guarantee from seller of nonconformity of goods with the contract of sale. These rights expire six years from delivery of goods for products purchased in England or Wales and five years from delivery of goods for products purchased in Scotland. However various factors may impact your eligibility to receive these rights. For further information, please consult the following link: Consumer Legal Guarantee (<http://www.hp.com/go/eu-legal>) or you may visit the European Consumer Centers website (<https://commission.europa.eu/live-work-travel-eu/consumer-rights-and-complaints/resolve-your-consumer-complaint/european-consumer-centres-network-ecc-net>). Consumers have the right to choose whether to claim service under the HP Limited Warranty or against the seller under the legal guarantee.

**Ireland:** The HP Limited Warranty benefits apply in addition to any statutory rights from seller in relation to nonconformity of goods with the contract of sale. However various factors may impact your eligibility to receive these rights. Consumer statutory rights are not limited or affected in any manner by HP Care Pack. For further information, please consult the following link: Consumer Legal Guarantee ([www.hp.com/go/eu-legal](http://www.hp.com/go/eu-legal)) or you may visit the European Consumer Centers website (<https://commission.europa.eu/live-work-travel-eu/consumer-rights-and-complaints/resolve-your-consumer-complaint/european-consumer-centres-network-ecc-net>). Consumers have the right to choose whether to claim service under the HP Limited Warranty or against the seller under the legal guarantee.

**Malta:** The HP Limited Warranty benefits apply in addition to any legal rights to a two-year guarantee from seller of nonconformity of goods with the contract of sale; however various factors may impact your eligibility to receive these rights. Consumer statutory rights are not limited or affected in any manner by the HP Limited Warranty. For further information, please consult the following link: Consumer Legal Guarantee ([www.hp.com/go/eu-legal](http://www.hp.com/go/eu-legal)) or you may visit the European Consumer Centers website (<https://commission.europa.eu/live-work-travel-eu/consumer-rights-and-complaints/resolve-your-consumer-complaint/european-consumer-centres-network-ecc-net>). Consumers have the right to choose whether to claim service under the HP Limited Warranty or against the seller under two-year legal guarantee.

## 奥地利、比利时、德国、卢森堡和瑞士

Die beschränkte HP Herstellergarantie ist eine von HP auf freiwilliger Basis angebotene kommerzielle Garantie. Der Name und die Adresse der HP Gesellschaft, die in Ihrem Land für die Gewährung der beschränkten HP Herstellergarantie verantwortlich ist, sind wie folgt:

**Schweiz:** Die beschränkte HP Herstellergarantie ist eine von HP auf freiwilliger Basis angebotene kommerzielle Garantie. Der Name und die Adresse der HP Entität, die in Ihrem Land für die Gewährung der beschränkten HP Herstellergarantie verantwortlich ist, sind wie folgt:

**Deutschland:** HP Deutschland GmbH, Schickardstr. 32, D-71034 Böblingen

**Österreich:** HP Austria GmbH, Technologiestrasse 5, A-1120 Wien

**Luxemburg:** HP Luxembourg S.C.A., 75, Parc d'Activités Capellen, L-8308 Capellen

**Belgien:** HP Belgium BV, Hermeslaan 1, Building B, B-1831 Diegem, Unternehmensnummer 0597.618.285

**Schweiz:** HP Schweiz GmbH, Glatt Tower, Neue Winterthurerstrasse 99, 8304 Wallisellen

**Deutschland:** Die Rechte aus der beschränkten HP Herstellergarantie gelten zusätzlich zu den gesetzlichen Ansprüchen wegen Sachmängeln auf eine zweijährige Gewährleistung ab dem Lieferdatum. Ob Sie Anspruch auf diese Rechte haben, hängt von zahlreichen Faktoren ab. Die Rechte des Kunden sind in keiner Weise durch die beschränkte HP Herstellergarantie eingeschränkt bzw. betroffen. Weitere Hinweise finden Sie auf der folgenden Website: Gewährleistungsansprüche für Verbraucher (<http://www.hp.com/go/eu-legal>) oder Sie können die Website des Europäischen Verbraucherzentrums (<https://commission.europa.eu/live-work-travel-eu/consumer-rights-and-complaints/resolve-your-consumer-complaint/european-consumer-centres-network-ecc-net>) besuchen. Verbraucher haben das Recht zu wählen, ob sie eine Leistung von HP gemäß der beschränkten HP Herstellergarantie in Anspruch nehmen oder ob sie sich gemäß der gesetzlichen zweijährigen Haftung für Sachmängel (Gewährleistung) sich an den jeweiligen Verkäufer wenden.

**Österreich, Luxemburg und Belgien:** Die Rechte aus der beschränkten HP Herstellergarantie gelten zusätzlich zu den gesetzlichen Ansprüchen wegen Sachmängeln auf eine zweijährige Gewährleistung ab dem Lieferdatum. Ob Sie Anspruch auf diese Rechte haben, hängt von zahlreichen Faktoren ab. Die Rechte des Kunden sind in keiner Weise durch die beschränkte HP Herstellergarantie eingeschränkt bzw. betroffen. Weitere Hinweise finden Sie auf der folgenden Website: Gewährleistungsansprüche für Verbraucher (<http://www.hp.com/go/eu-legal>) oder Sie können die Website des Europäischen Verbraucherzentrums (<https://commission.europa.eu/live-work-travel-eu/consumer-rights-and-complaints/resolve-your-consumer-complaint/european-consumer-centres-network-ecc-net>) besuchen. Verbraucher haben das Recht zu wählen, ob sie eine Leistung von HP gemäß der beschränkten HP Herstellergarantie in Anspruch nehmen oder ob sie sich gemäß der gesetzlichen zweijährigen Haftung für Sachmängel (Gewährleistung) sich an den jeweiligen Verkäufer wenden.

**Schweiz:** Die beschränkte HP Herstellergarantie Vorteile gelten zusätzlich zu den rechtlichen Gewährleistungsansprüchen bei fehlerhaften Produkten aus dem Kaufvertrag. Ob Sie Anspruch auf diese Rechte haben, hängt von zahlreichen Faktoren ab. Die Rechte des Kunden sind in keiner Weise durch die beschränkte HP Herstellergarantie eingeschränkt bzw. betroffen.

Verbraucher haben das Recht zu wählen, ob sie die beschränkte HP Herstellergarantie beanspruchen wollen oder sich mit den Gewährleistungsansprüchen an den Verkäufer richten wollen

## 比利时、法国、卢森堡和瑞士

La garantie limitée HP est une garantie commerciale fournie volontairement par HP. Voici les coordonnées de l'entité HP responsable de l'exécution de la garantie limitée HP dans votre pays:

**France:** HP France SAS, société par actions simplifiée identifiée sous le numéro 448 694 133 RCS Nanterre, Meudon Campus Bât. 1, 14 rue de la Verrerie 92190 Meudon, tel. 09 69 32 04 35 (produits des gammes grand public et gaming) ou 01 70 48 53 19 (produits de la gamme professionnelle). Autres options de contact : WhatsApp et Messenger.

**G.D. Luxembourg:** HP Luxembourg S.C.A., 75, Parc d'Activités Capellen, L-8308 Capellen

**Belgique:** HP Belgium BV, Hermeslaan 1, Building B, B-1831 Diegem, numéro d'entreprise 0597.618.285

**Suisse:** HP Suisse Sàrl, Glatt Tower, Neue Winterthurerstrasse 99, 8304 Wallisellen

**France:** La Garantie Limitée HP s'applique sans préjudice du droit pour le consommateur de bénéficier de la garantie légale de conformité dans les conditions prévues aux articles L. 217-1 à L. 217-32 du code de la consommation et de celle relative aux vices cachés dans les conditions prévues aux articles 1641 à

1649 du code civil. Le consommateur peut ainsi choisir d'exercer ses droits au titre de la Garantie Limitée HP ou, auprès du vendeur, au titre des garanties légales dont les modalités de mises en œuvre sont rappelées ci-dessous.

Le consommateur dispose d'un délai de deux ans à compter de la délivrance du bien pour obtenir la mise en oeuvre de la garantie légale de conformité en cas d'apparition d'un défaut de conformité. Durant ce délai, le consommateur n'est tenu d'établir que l'existence du défaut de conformité et non la date d'apparition de celui-ci.

Lorsque le contrat de vente du bien prévoit la fourniture d'un contenu numérique ou d'un service numérique de manière continue pendant une durée supérieure à deux ans, la garantie légale est applicable à ce contenu numérique ou ce service numérique tout au long de la période de fourniture prévue. Durant ce délai, le consommateur n'est tenu d'établir que l'existence du défaut de conformité affectant le contenu numérique ou le service numérique et non la date d'apparition de celui-ci.

La garantie légale de conformité emporte obligation pour le professionnel, le cas échéant, de fournir toutes les mises à jour nécessaires au maintien de la conformité du bien.

La garantie légale de conformité donne au consommateur droit à la réparation ou au remplacement du bien dans un délai de trente jours suivant sa demande, sans frais et sans inconvénient majeur pour lui.

Si le bien est réparé dans le cadre de la garantie légale de conformité, le consommateur bénéficie d'une extension de six mois de la garantie initiale. Si le consommateur demande la réparation du bien, mais que le vendeur impose le remplacement, la garantie légale de conformité est renouvelée pour une période de deux ans à compter de la date de remplacement du bien.

Le consommateur peut obtenir une réduction du prix d'achat en conservant le bien ou mettre fin au contrat en se faisant rembourser intégralement contre restitution du bien, si:

1° Le professionnel refuse de réparer ou de remplacer le bien;

2° La réparation ou le remplacement du bien intervient après un délai de trente jours;

3° La réparation ou le remplacement du bien occasionne un inconvénient majeur pour le consommateur, notamment lorsque le consommateur supporte définitivement les frais de reprise ou d'enlèvement du bien non conforme, ou s'il supporte les frais d'installation du bien réparé ou de remplacement;

4° La non-conformité du bien persiste en dépit de la tentative de mise en conformité du vendeur restée infructueuse.

Le consommateur a également droit à une réduction du prix du bien ou à la résolution du contrat lorsque le défaut de conformité est si grave qu'il justifie que la réduction du prix ou la résolution du contrat soit immédiate. Le consommateur n'est alors pas tenu de demander la réparation ou le remplacement du bien au préalable.

Le consommateur n'a pas droit à la résolution de la vente si le défaut de conformité est mineur.

Toute période d'immobilisation du bien en vue de sa réparation ou de son remplacement suspend la garantie qui restait à courir jusqu'à la délivrance du bien remis en état.

Les droits mentionnés ci-dessus résultent de l'application des articles L. 217-1 à L. 217-32 du code de la consommation.

Le vendeur qui fait obstacle de mauvaise foi à la mise en oeuvre de la garantie légale de conformité encourt une amende civile d'un montant maximal de 300 000 euros, qui peut être porté jusqu'à 10 % du chiffre d'affaires moyen annuel (article L. 241-5 du code de la consommation).

Le consommateur bénéficie également de la garantie légale des vices cachés en application des articles 1641 à 1649 du code civil, pendant une durée de deux ans à compter de la découverte du défaut. Cette garantie donne droit à une réduction de prix si le bien est conservé ou à un remboursement intégral contre restitution du bien.

Pour de plus amples informations, veuillez consulter le lien suivant: Garanties légales accordées au consommateur (<http://www.hp.com/go/eu-legal>) ou vous pouvez également consulter le site Web des Centres européens des consommateurs (<https://commission.europa.eu/live-work-travel-eu/consumer-rights-and-complaints/resolve-your-consumer-complaint/european-consumer-centres-network-ecc-net>).

**G.D. Luxembourg et Belgique:** Les avantages de la garantie limitée HP s'appliquent en complément des droits dont vous disposez au titre de la garantie de non-conformité des biens avec le contrat de vente. Cependant, de nombreux facteurs peuvent avoir un impact sur le bénéfice de ces droits. Vos droits en tant que consommateur au titre de ces garanties ne sont en aucune façon limités ou affectés par la garantie limitée HP. Pour de plus amples informations, veuillez consulter le lien suivant: Garanties légales accordées au consommateur (<http://www.hp.com/go/eu-legal>) ou vous pouvez également consulter le site Web des Centres européens des consommateurs (<https://commission.europa.eu/live-work-travel-eu/consumer-rights-and-complaints/resolve-your-consumer-complaint/european-consumer-centres-network-ecc-net>). Les consommateurs ont le droit de choisir de réclamer un service sous la garantie limitée HP ou auprès du vendeur au cours d'une garantie légale de deux ans.

**Suisse:** Les avantages de la garantie limitée HP s'appliquent en complément des droits dont vous disposez au titre de la garantie de non-conformité des biens avec le contrat de vente. Cependant, de nombreux facteurs peuvent avoir un impact sur le bénéfice de ces droits. Vos droits en tant que consommateur au titre de ces garanties ne sont en aucune façon limités ou affectés par la garantie limitée HP. Pour de plus amples informations, veuillez consulter le lien suivant: Garanties légales accordées au consommateur (<http://www.hp.com/go/eu-legal>) ou vous pouvez également consulter le site Web des Centres européens des consommateurs (<https://commission.europa.eu/live-work-travel-eu/consumer-rights-and-complaints/resolve-your-consumer-complaint/european-consumer-centres-network-ecc-net>). Les consommateurs ont le droit de choisir de réclamer un service sous la garantie limitée HP ou auprès du vendeur au cours d'une garantie légale.

## 意大利

La Garanzia limitata HP è una garanzia commerciale fornita volontariamente da HP. Di seguito sono indicati nome e indirizzo della società HP responsabile della fornitura dei servizi coperti dalla Garanzia limitata HP nel vostro Paese:

**Italia:** HP Italy S.r.l., Via G. Di Vittorio 9, 20063 Cernusco S/Naviglio

I vantaggi della Garanzia limitata HP vengono concessi ai consumatori in aggiunta ai diritti derivanti dalla garanzia di due anni fornita dal venditore in caso di non conformità dei beni rispetto al contratto di vendita. Tuttavia, diversi fattori possono avere un impatto sulla possibilità di beneficiare di tali diritti. I diritti spettanti ai consumatori in forza della garanzia legale non sono in alcun modo limitati, né modificati dalla Garanzia limitata HP. Per ulteriori informazioni, si prega di consultare il seguente link: Garanzia legale per i clienti (<http://www.hp.com/go/eu-legal>), oppure visitare il sito Web dei Centri europei per i consumatori (<https://commission.europa.eu/live-work-travel-eu/consumer-rights-and-complaints/resolve-your-consumer-complaint/european-consumer-centres-network-ecc-net>). I consumatori hanno il diritto di scegliere se richiedere un servizio usufruendo della Garanzia limitata HP oppure rivolgendosi al venditore per far valere la garanzia legale di due anni.

## 西班牙

Su Garantía limitada de HP es una garantía comercial voluntariamente proporcionada por HP. El nombre y dirección de las entidades HP que proporcionan la Garantía limitada de HP (garantía comercial adicional del fabricante) en su país es:

**España:** HP Printing and Computing Solutions S.L. Calle Jose Echegaray 18 Las Rozas, 28232 Madrid

Los beneficios de la Garantía limitada de HP son adicionales a la garantía legal de 2 años a la que los consumidores tienen derecho a recibir del vendedor en virtud del contrato de compraventa; sin

embargo, varios factores pueden afectar su derecho a recibir los beneficios bajo dicha garantía legal. A este respecto, la Garantía limitada de HP no limita o afecta en modo alguno los derechos legales del consumidor (<http://www.hp.com/go/eu-legal>). Para más información, consulte el siguiente enlace: Garantía legal del consumidor o puede visitar el sitio web de los Centros europeos de los consumidores (<https://commission.europa.eu/live-work-travel-eu/consumer-rights-and-complaints/resolve-your-consumer-complaint/european-consumer-centres-network-ecc-net>). Los clientes tienen derecho a elegir si reclaman un servicio acogiéndose a la Garantía limitada de HP o al vendedor de conformidad con la garantía legal de dos años.

## 丹麦

Den begrænsede HP-garanti er en garanti, der ydes frivilligt af HP. Navn og adresse på det HP-selskab, der er ansvarligt for HP's begrænsede garanti i dit land, er som følger:

**Danmark:** HP Inc Danmark ApS, Engholm Parkvej 8, 3450, Allerød

Den begrænsede HP-garanti gælder i tillæg til eventuelle juridiske rettigheder, for en toårig garanti fra sælgeren af varer, der ikke er i overensstemmelse med salgsaftalen, men forskellige faktorer kan dog påvirke din ret til at opnå disse rettigheder. Forbrugerens lovbestemte rettigheder begrænses eller påvirkes ikke på nogen måde af den begrænsede HP-garanti. Se nedenstående link for at få yderligere oplysninger: Forbrugerens juridiske garanti (<http://www.hp.com/go/eu-legal>) eller du kan besøge De Europæiske Forbrugercentres websted (<https://commission.europa.eu/live-work-travel-eu/consumer-rights-and-complaints/resolve-your-consumer-complaint/european-consumer-centres-network-ecc-net>). Forbrugere har ret til at vælge, om de vil gøre krav på service i henhold til HP's begrænsede garanti eller hos sælger i henhold til en toårig juridisk garanti.

## 挪威

HPs garanti er en begrenset og kommersiell garanti som HP selv har valgt å tilby. Følgende lokale selskap innestår for garantien:

**Norge:** HP Norge AS, Rolfbuktveien 4b, 1364 Fornebu

HPs garanti kommer i tillegg til det mangelsansvar HP har i henhold til norsk forbrukerkjøpslovgivning, hvor reklamasjonsperioden kan være to eller fem år, avhengig av hvor lenge salgsgjenstanden var ment å vare. Ulike faktorer kan imidlertid ha betydning for om du kvalifiserer til å kreve avhjelp iht slikt mangelsansvar. Forbrukerens lovmessige rettigheter begrenses ikke av HPs garanti. Hvis du vil ha mer informasjon, kan du klikke på følgende kobling: Juridisk garanti for forbruker (<http://www.hp.com/go/eu-legal>) eller du kan besøke nettstedet til de europeiske forbrukersentrene (<https://commission.europa.eu/live-work-travel-eu/consumer-rights-and-complaints/resolve-your-consumer-complaint/european-consumer-centres-network-ecc-net>). Forbrukere har retten til å velge å kreve service under HPs garanti eller iht selgerens lovpålagte mangelsansvar.

## 瑞典

HP:s begränsade garanti är en kommersiell garanti som tillhandahålls frivilligt av HP. Namn och adress till det HP-företag som ansvarar för HP:s begränsade garanti i ditt land är som följer:

**Sverige:** HP PPS Sverige AB, SE-169 73 Stockholm

Fördelarna som ingår i HP:s begränsade garanti gäller utöver de lagstadgade rättigheterna till tre års garanti från säljaren angående varans bristande överensstämmelse gentemot köpeavtalet, men olika faktorer kan påverka din rätt att utnyttja dessa rättigheter. Konsumentens lagstadgade rättigheter varken begränsas eller påverkas på något sätt av HP:s begränsade garanti. Mer information får du om du följer denna länk: Lagstadgad garanti för konsumenter (<http://www.hp.com/go/eu-legal>) eller så kan du gå till European Consumer Centers webbplats (<https://commission.europa.eu/live-work-travel-eu/>

[consumer-rights-and-complaints/resolve-your-consumer-complaint/european-consumer-centres-network-ecc-net](http://consumer-rights-and-complaints/resolve-your-consumer-complaint/european-consumer-centres-network-ecc-net)). Konsumenter har rätt att välja om de vill ställa krav enligt HP:s begränsade garanti eller på säljaren enligt den lagstadgade treåriga garantin.

## 葡萄牙

A Garantia Limitada HP é uma garantia comercial fornecida voluntariamente pela HP. O nome e a morada da entidade HP responsável pela prestação da Garantia Limitada HP no seu país são os seguintes:

**Portugal:** HPCP – Computing and Printing Portugal, Unipessoal, Lda., Edifício D. Sancho I, Quinta da Fonte, Porto Salvo, Lisboa, Oeiras, 2740 244

As vantagens da Garantia Limitada HP aplicam-se cumulativamente com quaisquer direitos decorrentes da legislação aplicável à garantia de dois anos do vendedor, relativa a defeitos do produto e constante do contrato de venda. Existem, contudo, vários fatores que poderão afetar a sua elegibilidade para beneficiar de tais direitos. Os direitos legalmente atribuídos aos consumidores não são limitados ou afetados de forma alguma pela Garantia Limitada HP. Para mais informações, consulte a ligação seguinte: Garantia legal do consumidor (<http://www.hp.com/go/eu-legal>) ou visite o Web site da Rede dos Centros Europeus do Consumidor (<https://commission.europa.eu/live-work-travel-eu/consumer-rights-and-complaints/resolve-your-consumer-complaint/european-consumer-centres-network-ecc-net>). Os consumidores têm o direito de escolher se pretendem reclamar assistência ao abrigo da Garantia Limitada HP ou contra o vendedor ao abrigo de uma garantia jurídica de dois anos.

## 希腊和塞浦路斯

Η Περιορισμένη εγγύηση HP είναι μια εμπορική εγγύηση η οποία παρέχεται εθελοντικά από την HP. Η επωνυμία και η διεύθυνση του νομικού προσώπου HP που παρέχει την Περιορισμένη εγγύηση HP στη χώρα σας είναι η εξής:

**Ελλάδα /Κύπρος:** HP Printing and Personal Systems Hellas EPE, Tzavella 1-3, 15232 Chalandri, Attiki

**Ελλάδα /Κύπρος:** HP Συστήματα Εκτύπωσης και Προσωπικών Υπολογιστών Ελλάς Εταιρεία Περιορισμένης Ευθύνης, Tzavella 1-3, 15232 Chalandri, Attiki

Τα προνόμια της Περιορισμένης εγγύησης HP ισχύουν επιπλέον των νόμιμων δικαιωμάτων για διετή εγγύηση έναντι του Πωλητή για τη μη συμμόρφωση των προϊόντων με τις συνομολογημένες συμβατικά ιδιότητες, ωστόσο η άσκηση των δικαιωμάτων σας αυτών μπορεί να εξαρτάται από διάφορους παράγοντες. Τα νόμιμα δικαιώματα των καταναλωτών δεν περιορίζονται ούτε επηρεάζονται καθ' οιονδήποτε τρόπο από την Περιορισμένη εγγύηση HP. Για περισσότερες πληροφορίες, συμβουλευτείτε την ακόλουθη τοποθεσία web: Νόμιμη εγγύηση καταναλωτή (<http://www.hp.com/go/eu-legal>) ή μπορείτε να επισκεφτείτε την τοποθεσία web των Ευρωπαϊκών Κέντρων Καταναλωτή (<https://commission.europa.eu/live-work-travel-eu/consumer-rights-and-complaints/resolve-your-consumer-complaint/european-consumer-centres-network-ecc-net>). Οι καταναλωτές έχουν το δικαίωμα να επιλέξουν αν θα αξιώσουν την υπηρεσία στα πλαίσια της Περιορισμένης εγγύησης HP ή από τον πωλητή στα πλαίσια της νόμιμης εγγύησης δύο ετών.

## 匈牙利

A HP korlátozott jótállás egy olyan kereskedelmi jótállás, amelyet a HP a saját elhatározásából biztosít. Az egyes országokban a HP mint gyártó által vállalt korlátozott jótállást biztosító vállalatok neve és címe a jótállási jegyen vagy a termékhez csatolt egyéb dokumentumban található, vagy ennek hiányában erről az eladó ad tájékoztatást.

**Budapest, Hungary, (BUD):** HP Inc Magyarország Kft. 1117 Budapest, Újbuda Allee Corner Október huszonharmadika u. 8-10.

A HP korlátozott jótállásban biztosított jogok azokon a jogokon felül illetik meg Önt, amelyek a termékeknek az adásvételi szerződés szerinti minőségére vonatkozó kétéves, jogszabályban foglalt eladói szavatosságból, továbbá ha az Ön által vásárolt termékre alkalmazandó, a jogszabályban foglalt kötelező eladói jótállásból erednek, azonban számos körülmény hatással lehet arra, hogy ezek a jogok Önt megilletik-e. További információért kérjük, keresse fel a következő webhelyet: Jogi Tájékoztató Fogyasztóknak (<http://www.hp.com/go/eu-legal>) vagy látogassa meg az Európai Fogyasztói Központok webhelyét (<https://commission.europa.eu/live-work-travel-eu/consumer-rights-and-complaints/resolve-your-consumer-complaint/european-consumer-centres-network-ecc-net>). A fogyasztóknak jogában áll, hogy megválasszák, hogy a jótállással kapcsolatos igényüket a HP korlátozott jótállás alapján vagy a kétéves, jogszabályban foglalt eladói szavatosság, illetve, ha alkalmazandó, a jogszabályban foglalt kötelező eladói jótállás alapján érvényesítik.

## 捷克共和国

Omezená záruka HP je obchodní zárukou dobrovolně poskytovanou společností HP. Názvy a adresy společností skupiny HP, které odpovídají za plnění omezené záruky HP ve vaší zemi, jsou následující:

**Česká republika:** HP Inc Czech Republic s. r. o., Za Brumlovkou 5/1559, 140 00 Praha 4

Výhody, poskytované omezenou zárukou HP, se uplatňují jako doplněk k jakýmkoli právním nárokům na dvouletou záruku poskytnutou prodejcem v případě nesouladu zboží s kupní smlouvou. Váš nárok na uznání těchto práv však může záviset na mnohých faktorech. Omezená záruka HP žádným způsobem neomezuje ani neovlivňuje zákonná práva zákazníka. Další informace získáte kliknutím na následující odkaz: Zákonná záruka spotřebitele (<http://www.hp.com/go/eu-legal>) případně můžete navštívit webové stránky Evropského spotřebitelského centra (<https://commission.europa.eu/live-work-travel-eu/consumer-rights-and-complaints/resolve-your-consumer-complaint/european-consumer-centres-network-ecc-net>). Spotřebitelé mají právo se rozhodnout, zda chtějí službu reklamovat v rámci omezené záruky HP nebo v rámci zákonem stanovené dvouleté záruky u prodejce.

## 斯洛伐克

Obmedzená záruka HP je obchodná záruka, ktorú spoločnosť HP poskytuje dobrovoľne. Meno a adresa subjektu HP, ktorý zabezpečuje plnenie vyplývajúce z Obmedzenej záruky HP vo vašej krajine:

**Slovenská republika:** HP Inc Slovakia, s.r.o., Galvaniho 7, 821 04 Bratislava

Výhody Obmedzenej záruky HP sa uplatnia vedľa prípadných zákazníkových zákonných nárokov voči predávajúcemu z väd, ktoré spočívajú v nesúlade vlastností tovaru s jeho popisom podľa predmetnej zmluvy. Možnosť uplatnenia takých prípadných nárokov však môže závisieť od rôznych faktorov. Služby Obmedzenej záruky HP žiadnym spôsobom neobmedzujú ani neovplyvňujú zákonné práva zákazníka, ktorý je spotrebiteľom. Ďalšie informácie nájdete na nasledujúcom prepojení: Zákonná záruka spotrebiteľa (<http://www.hp.com/go/eu-legal>), prípadne môžete navštíviť webovú lokalitu európskych zákazníckych stredísk (<https://commission.europa.eu/live-work-travel-eu/consumer-rights-and-complaints/resolve-your-consumer-complaint/european-consumer-centres-network-ecc-net>). Spotrebiteľia majú právo zvoliť si, či chcú uplatniť servis v rámci Obmedzenej záruky HP alebo počas zákonnej dvojiročnej záručnej lehoty u predajcu.

## 波兰

Ograniczona gwarancja HP to komercyjna gwarancja udzielona dobrowolnie przez HP. Nazwa i adres podmiotu HP odpowiedzialnego za realizację Ograniczonej gwarancji HP w Polsce:

**Polska:** HP Inc Polska sp. z o.o., ul. Szturmowa 2a, 02-678 Warszawa, wpisana do rejestru przedsiębiorców prowadzonego przez Sąd Rejonowy dla m.st. Warszawy w Warszawie, XIII Wydział Gospodarczy Krajowego Rejestru Sądowego, pod numerem KRS 0000546115, NIP 5213690563, REGON 360916326, BDO 000006211, kapitał zakładowy 480.500 PLN.

Świadczenia wynikające z Ograniczonej gwarancji HP stanowią dodatek do praw przysługujących nabywcy w związku z dwuletnią odpowiedzialnością sprzedawcy z tytułu niezgodności towaru z umową (rękojmią). Niemniej, na możliwość korzystania z tych praw mają wpływ różne czynniki. Ograniczona gwarancja HP w żaden sposób nie ogranicza praw konsumenta ani na nie nie wpływa. Więcej informacji można znaleźć pod następującym łączem: Gwarancja prawna konsumenta (<http://www.hp.com/go/eu-legal>), można także odwiedzić stronę internetową Europejskiego Centrum Konsumentckiego (<https://commission.europa.eu/live-work-travel-eu/consumer-rights-and-complaints/resolve-your-consumer-complaint/european-consumer-centres-network-ecc-net>). Konsumentci mają prawo wyboru co do możliwości skorzystania albo z usług gwarancyjnych przysługujących w ramach Ograniczonej gwarancji HP albo z uprawnień wynikających z dwuletniej rękojmi w stosunku do sprzedawcy.

## 保加利亚

Ограничената гаранция на HP представлява търговска гаранция, доброволно предоставяна от HP. Името и адресът на дружеството на HP за вашата страна, отговорно за предоставянето на гаранционната поддръжка в рамките на Ограничената гаранция на HP, са както следва:

HP Inc Bulgaria EOOD (Ейч Пи Инк България ЕООД), HP Inc България ЕООД, Бизнес Парк София, 1766 София, сграда 10, България

Предимствата на Ограничената гаранция на HP се прилагат в допълнение към всички законови права за двугодишна гаранция от продавача при несъответствие на стоката с договора за продажба. Въпреки това, различни фактори могат да окажат влияние върху условията за получаване на тези права. Законовите права на потребителите не са ограничени или засегнати по никакъв начин от Ограничената гаранция на HP. За допълнителна информация, моля вижте Правната гаранция на потребителя (<http://www.hp.com/go/eu-legal>) или посетете уебсайта на Европейския потребителски център (<https://commission.europa.eu/live-work-travel-eu/consumer-rights-and-complaints/resolve-your-consumer-complaint/european-consumer-centres-network-ecc-net>). Потребителите имат правото да избират дали да претендират за извършване на услуга в рамките на Ограничената гаранция на HP или да потърсят такава от търговеца в рамките на двугодишната правна гаранция.

## 罗马尼亚

Garanția limitată HP este o garanție comercială furnizată în mod voluntar de către HP. Numele și adresa entității HP răspunzătoare de punerea în aplicare a Garanției limitate HP în țara dumneavoastră sunt următoarele:

**România:** HP Inc Romania SRL, 5 Fabrica de Glucoza Str., Building F, Ground Floor and Floor 8, 2nd District, București

Beneficiile Garanției limitate HP se aplică suplimentar față de orice drepturi privind garanția de doi ani oferită de vânzător pentru neconformitatea bunurilor cu contractul de vânzare; cu toate acestea, diverși factori pot avea impact asupra eligibilității dvs. de a beneficia de aceste drepturi. Drepturile legale ale consumatorului nu sunt limitate sau afectate în vreun fel de Garanția limitată HP. Pentru informații suplimentare consultați următorul link: garanția acordată consumatorului prin lege (<http://www.hp.com/go/eu-legal>) sau puteți accesa site-ul Centrul European al Consumatorilor (<https://commission.europa.eu/live-work-travel-eu/consumer-rights-and-complaints/resolve-your-consumer-complaint/european-consumer-centres-network-ecc-net>). Consumatorii au dreptul să aleagă dacă să pretindă despăgubiri în cadrul Garanției limitate HP sau de la vânzător, în cadrul garanției legale de doi ani.

## 比利时和荷兰

De Beperkte Fabrieksgarantie van HP is een commerciële garantie vrijwillig verstrekt door HP. De naam en het adres van de HP-entiteit die verantwoordelijk is voor het uitvoeren van de Beperkte Fabrieksgarantie van HP in uw land is als volgt:

**Nederland:** HP Nederland B.V., Startbaan 16, 1187 XR Amstelveen

**België:** HP Belgium BV, Hermeslaan 1, Building B, B-1831 Diegem, ondernemingsnummer 0597.618.285

De voordelen van de Beperkte Fabrieksgarantie van HP vormen een aanvulling op de wettelijke garantie voor consumenten gedurende twee jaren na de levering te verlenen door de verkoper bij een gebrek aan conformiteit van de goederen met de relevante koopovereenkomst. Niettemin kunnen diverse factoren een impact hebben op de eventuele aanspraak van de consument op deze wettelijke rechten. De wettelijke rechten van de consument worden op geen enkele wijze beperkt of beïnvloed door de Beperkte Fabrieksgarantie van HP. Raadpleeg voor meer informatie de volgende webpagina: Wettelijke garantie voor consumenten (<http://www.hp.com/go/eu-legal>) of u kan de website van het Europees Consumenten Centrum bezoeken (<https://commission.europa.eu/live-work-travel-eu/consumer-rights-and-complaints/resolve-your-consumer-complaint/european-consumer-centres-network-ecc-net>). Consumenten hebben het recht om te kiezen tussen enerzijds de Beperkte Fabrieksgarantie van HP of anderzijds het aanspreken van de verkoper ter uitoefening van de wettelijke garantie.

## 芬兰

HP:n rajoitettu takuu on HP:n vapaaehtoisesti antama kaupallinen takuu. HP:n myöntämästä takuusta maassanne vastaavan HP:n edustajan yhteystiedot ovat:

**Suomi:** HP Finland Oy, Piispankalliontie, FIN - 02200 Espoo

HP:n takuun edut ovat voimassa mahdollisten kuluttajansuojalakiin perustuvien oikeuksien lisäksi sen varalta, että tuote ei vastaa myyntisopimusta. Saat lisätietoja seuraavasta linkistä: Kuluttajansuoja (<http://www.hp.com/go/eu-legal>) tai voit käydä Euroopan kuluttajakeskuksen sivustolla (<https://commission.europa.eu/live-work-travel-eu/consumer-rights-and-complaints/resolve-your-consumer-complaint/european-consumer-centres-network-ecc-net>). Kuluttajilla on oikeus vaatia virheen korjausta HP:n takuun ja kuluttajansuojan perusteella HP:lta tai myyjältä.

## 斯洛文尼亚

Omejena garancija HP je prostovoljna trgovska garancija, ki jo zagotavlja podjetje HP. Ime in naslov poslovnih enot HP, ki je odgovorna za omejeno garancijo HP v vaši državi, sta naslednja:

**Slovenija:** HP Europe B.V. Meyrin Branch, Route du Nant-d'Avril 150, 1217 Meyrin, Switzerland

Ugodnosti omejene garancije HP veljajo poleg zakonskih pravic, ki ob sklenitvi kupoprodajne pogodbe izhajajo iz dveletne garancije prodajalca v primeru neskladnosti blaga, vendar lahko na izpolnjevanje pogojev za uveljavitev pravic vplivajo različni dejavniki. Omejena garancija HP nikakor ne omejuje strankinih z zakonom predpisanih pravic in ne vpliva nanje. Za dodatne informacije glejte naslednjo povezavo: Strankino pravno jamstvo (<http://www.hp.com/go/eu-legal>); ali pa obiščite spletno mesto evropskih središč za potrošnike (<https://commission.europa.eu/live-work-travel-eu/consumer-rights-and-complaints/resolve-your-consumer-complaint/european-consumer-centres-network-ecc-net>). Potrošniki imajo pravico izbrati, ali bodo uveljavljali pravice do storitev v skladu z omejeno garancijo HP ali proti prodajalcu v skladu z dvoletno zakonsko garancijo.

## 克罗地亚

HP ograničeno jamstvo komercijalno je dobrovoljno jamstvo koje pruža HP. Ime i adresa HP subjekta odgovornog za HP ograničeno jamstvo u vašoj državi:

**Hrvatska:** HP Computing and Printing d.o.o. za računalne i srodne aktivnosti, Radnička cesta 41, 10000 Zagreb

Pogodnosti HP ograničenog jamstva vrijede zajedno uz sva zakonska prava na dvogodišnje jamstvo kod bilo kojeg prodavača s obzirom na nepodudaranje robe s ugovorom o kupnji. Međutim, razni faktori mogu utjecati na vašu mogućnost ostvarivanja tih prava. HP ograničeno jamstvo ni na koji način ne utječe niti ne ograničava zakonska prava potrošača. Dodatne informacije potražite na ovoj adresi: Zakonsko jamstvo za potrošače (<http://www.hp.com/go/eu-legal>) ili možete posjetiti web-mjesto Europskih potrošačkih centara (<https://commission.europa.eu/live-work-travel-eu/consumer-rights-and-complaints/resolve-your-consumer-complaint/european-consumer-centres-network-ecc-net>). Potrošači imaju pravo odabrati žele li ostvariti svoja potraživanja u sklopu HP ograničenog jamstva ili pravnog jamstva prodavača u trajanju ispod dvije godine.

## 拉脱维亚

HP ierobežotā garantija ir komercgarantija, kuru brīvprātīgi nodrošina HP. HP uzņēmums, kas sniedz HP ierobežotās garantijas servisa nodrošinājumu jūsu valstī:

**Latvija:** HP Finland Oy, PO Box 515, 02201 Espoo, Finland

HP ierobežotās garantijas priekšrocības tiek piedāvātas papildus jebkurām likumīgajām tiesībām uz pārdevēja un/vai ražotāju nodrošinātu divu gadu garantiju gadījumā, ja preces neatbilst pirkuma līgumam, tomēr šo tiesību saņemšanu var ietekmēt vairāki faktori. HP ierobežotā garantija nekādā veidā neierobežo un neietekmē patērētāju likumīgās tiesības. Lai iegūtu plašāku informāciju, izmantojiet šo saiti: Patērētāju likumīgā garantija (<http://www.hp.com/go/eu-legal>) vai arī Eiropas Patērētāju tiesību aizsardzības centra tīmekļa vietni (<https://commission.europa.eu/live-work-travel-eu/consumer-rights-and-complaints/resolve-your-consumer-complaint/european-consumer-centres-network-ecc-net>). Patērētājiem ir tiesības izvēlēties, vai pieprasīt servisa nodrošinājumu saskaņā ar HP ierobežoto garantiju, vai arī pārdevēja sniegto divu gadu garantiju.

## 立陶宛

HP ribotoji garantija yra HP savanoriškai teikiama komercinė garantija. Toliau pateikiami HP bendrovių, teikiančių HP garantiją (gamintojo garantiją) jūsų šalyje, pavadinimai ir adresai:

**Lietuva:** HP Finland Oy, PO Box 515, 02201 Espoo, Finland

HP ribotoji garantija papildomai taikoma kartu su bet kokiais kitomis įstatymais nustatytais teisėmis į pardavėjo suteikiamą dviejų metų laikotarpio garantiją dėl prekių atitikties pardavimo sutarčiai, tačiau tai, ar jums ši teisė bus suteikiama, gali priklausyti nuo įvairių aplinkybių. HP ribotoji garantija niekaip neapriboja ir neįtakoja įstatymais nustatytų vartotojo teisių. Daugiau informacijos rasite paspaudę šią nuorodą: Teisinė vartotojo garantija (<http://www.hp.com/go/eu-legal>) arba apsilankę Europos vartotojų centro internetinėje svetainėje (<https://commission.europa.eu/live-work-travel-eu/consumer-rights-and-complaints/resolve-your-consumer-complaint/european-consumer-centres-network-ecc-net>). Vartotojai turi teisę prašyti atlikti techninį aptarnavimą pagal HP ribotąją garantiją arba pardavėjo teikiamą dviejų metų įstatymais nustatytą garantiją.

## 爱沙尼亚

HP piiratud garantii on HP poolt vabatahtlikult pakutav kaubanduslik garantii. HP piiratud garantii eest vastutab HP üksus aadressil:

**Eesti:** HP Finland Oy, PO Box 515, 02201 Espoo, Finland

HP piiratud garantii rakendub lisaks seaduses ettenähtud müüjapoolsele kaheaastasele garantiile, juhul kui toode ei vasta müügilepingu tingimustele. Siiski võib esineda asjaolusid, mille puhul teie jaoks need õigused ei pruugi kehtida. HP piiratud garantii ei piira ega mõjuta mingil moel tarbija seadusjärgseid

õigusi. Lisateavet leiate järgmiselt lingilt: tarbija õiguslik garantii (<http://www.hp.com/go/eu-legal>) või võite külastada Euroopa tarbijakeskuste veebisaiti (<https://commission.europa.eu/live-work-travel-eu/consumer-rights-and-complaints/resolve-your-consumer-complaint/european-consumer-centres-network-ecc-net>). Tarbijal on õigus valida, kas ta soovib kasutada HP piiratud garantiid või seadusega ette nähtud müüjapoolset kaheaastast garantiid.

## 适用于与 HP LaserJet 打印机、HP Laser 打印机和 Samsung 品牌激光打印机配合使用的 HP 打印碳粉盒、成像鼓和成像装置的有限保修声明

本产品可在获得使用/分销授权的国家/地区享受 HP 商业/有限保修。有关完整的保修详细信息，请参阅：[hp.com/toner/info](http://hp.com/toner/info)。

### 长寿命耗材和维护套件有限保修声明

直至发生以下较早的一种情况为止：a) 打印机控制面板上指示即将达到使用寿命或 b) 所购打印机的保修期结束，保证 HP 产品不存在材料和工艺方面的缺陷。备用预防性维护套件或 LLC 产品享受自上次购买日期起 90 天仅限部件的有限保修。

该保修不适用于以下产品：(a) 以任何方式重灌、翻新、改装或窜改的产品；(b) 由于误用、不正确的存放或在所公布的打印机产品的环境规格之外运行而出现问题的产品或 (c) 因日常使用而出现磨损的产品。

要获得保修服务，请将产品退回到销售处（书面描述出现的问题）或联系 HP 客户支持中心。HP 将视情况更换确有缺陷的产品或返还购买款。


在地方法规所允许的范围内，上述保修条款是唯一的，不存在任何其他明示或暗示的、书面或口头的保修条款或条件。HP 特别声明，不会对商品适销性、质量满意度以及特定用途适用性做出任何暗示的担保。

在当地法律允许的范围内，HP 或其供应商对直接、特殊、偶发性、继发性（包括利润损失或数据丢失）的损害或其它损害概不负责，无论这些损害是基于合同、民事侵权行为还是其它规定。

除去法律允许范围，本声明中包含的保修条款不排除、限制或修改向您销售本产品所适用的必须履行的法律权利，并且支持这些权利。

### HP 对非 HP 耗材的政策

HP 建议不要使用非 HP 碳粉盒，无论新的还是再造的。

 **注：**对 HP 打印机产品而言，使用非 HP 碳粉盒或重注的碳粉盒既不影响对客户的保修也不影响提供给客户的任何 HP 支持合同。但是，如果产品的故障或损坏是因为使用非 HP 碳粉盒或重注碳粉盒而造成的，对于这种特殊的故障或损坏，HP 将根据维修花费的时间和材料按标准进行收费。

### HP 防伪网站

在安装 HP 墨盒后控制面板消息指示该墨盒并非 HP 原装时，请访问 [www.hp.com/go/anticounterfeit](http://www.hp.com/go/anticounterfeit)。HP 将帮助您确定该碳粉盒是否为原装并采取措施以解决问题。

如果发现以下情况，则墨盒可能不是原装 HP 墨盒：

- 耗材状态页指出安装了非 HP 耗材。
- 遇到许多与墨盒有关的问题。
- 碳粉盒外观不正常（例如，外包装与 HP 包装不同）。

## 存储在碳粉盒上的数据

本产品所用的 HP 碳粉盒配有一个内存芯片，该内存芯片可协助产品操作。

此外，此存储芯片还收集少量关于产品使用情况的信息，其中可能包括以下各项：首次安装碳粉盒的日期、上次使用碳粉盒的日期、使用碳粉盒打印的页数、页面覆盖率、所使用的打印模式、可能已发生的任何打印错误以及产品型号。这些信息对 HP 设计将来的产品以满足客户的打印需求大有帮助。

从碳粉盒内存芯片收集的数据不包含任何可用于识别碳粉盒客户或用户的身份或其产品的信息。

HP 从退至 HP 的免费归还和回收计划 (HP Planet Partners: [www.hp.com/hprecycle](http://www.hp.com/hprecycle)) 的碳粉盒收集存储芯片的样本。HP 将读取和研究此样本内存芯片，以完善其将来的产品。帮助 HP 回收利用此碳粉盒的合作伙伴也可能会访问这些数据。

任何拥有碳粉盒的第三方均可能访问内存芯片中的匿名信息。

## 最终用户许可协议

在使用本软件设备之前，请仔细阅读以下内容：本最终用户许可协议（以下简称“EULA”）是 (a) 您（个人或单一实体）与 (b) HP Inc.（以下简称“HP”）之间签订的法律协议，用于监管您对您的打印设备中安装的或由 HP 提供给您使用的登录一次应用程序（以下简称“软件”）的使用。

HP 产品可能随附本 EULA 的补充或修正条款。

只有您同意了本 EULA 的所有条款和条件，才能获得本软件的权利。安装、复制、下载或以其他方式使用本软件，即表示您同意受本 EULA 的条款约束。如果您不接受这些许可条款，您唯一的补救方法是立即停止使用该软件并从您的设备上卸载该产品。

本 EULA 是一项全球协议，并不针对任何特定国家/地区、省/市/州/直辖市/自治区或领土。如果您是作为您所在国家/地区、省/市/州/直辖市/自治区或领土相关消费者立法意义上的消费者购买本软件，则尽管本协议中存在任何相反的规定，本协议中的任何规定都不会影响您在此类消费者立法下可能拥有的任何不可排除的法定权利或补救措施，并且本协议受这些权利和补救措施的约束。有关消费者权利的更多信息，请参阅第 17 节。

- 1. 授予许可。**如果您遵守本 EULA 的所有条款和条件，HP 会授予您以下权利。如果您代表一个实体或组织，第 1 节中的相同条款和条件也适用于在您各自实体或组织的设备上使用、复制和存储软件。
  - a. 使用。**您出于访问和使用软件的目的，在您设备上使用软件的一个副本。您不得拆分本软件的各个组成部分以用于多台设备。您无权分销本软件，也无权修改本软件或禁用本软件的任何许可或控制功能。您可出于使用本软件的用途而将本软件加载到临时内存 (RAM) 中。
  - b. 存储。**您可以将本软件复制到您设备的本机内存或存储设备中。
  - c. 复制。**您可制作本软件的存档或备份副本，但副本必须包含原软件的全部所有权声明，并且仅作备份用途。
  - d. 保留权利。**HP 及其供应商保留所有在本 EULA 中未明确授予您的权利。

- e. 免费软件。尽管本 EULA 的条款和条件有规定，本软件产品中用于组成非专有 HP 软件或第三方依据公共许可协议提供的软件（“免费软件”）的全部或部分软件程序将根据软件许可协议的条款和条件或此免费软件随附的其他文档授予您下载、安装或使用此免费软件的许可。您对免费软件的使用必须一律受此类许可协议的条款和条件管制。
2. **升级。**要使用标识为升级版本的软件，您之前必须获得经过 HP 标识为具备升级资格的原软件的使用许可。升级之后，您无法再使用为您的升级资格奠定基础的原软件产品。
3. **其它软件。**本 EULA 同样适用于 HP 为原软件提供的更新和补充，除非 HP 随同更新或补充提供了其他条款。如果此类条款之间发生冲突，则优先适用其他条款。
4. **转让。**
  - a. 第三方。软件的最终用户可以向其他最终用户转让该软件一次。任何转让都必须包括所有组件、介质、印刷材料、本 EULA 和授权证书（如果适用）。不得进行间接转让，例如寄售。在转让之前，接收所转让产品的最终用户必须同意本 EULA 的所有条款。一旦转让软件，您的许可将自动终止。
  - b. 限制。您不得出租、租赁或出借本软件，或将本软件用于商业分时共享或机构用途。如果本 EULA 没有明确声明，您不得再许可、分配或转让本许可或软件。
5. **所有权。**本软件和用户文档中的所有知识产权都归 HP 或其供应商所有，并受法律保护，包括但不限于美国版权法、商业秘密、商标法以及国际公约条款和其它所有适用法律。不可去除软件中的任何产品标识、版权声明或专有限制。
6. **对反向工程的限制。**不得对本软件进行反向工程、反编译或反汇编，但如果本 EULA 明确许可，或适用法律明确规定，尽管有此项限制，上述活动仍被允许，则本条款限制在法律明文规定的范围内将不适用。
7. **期限。**除非终止或拒绝，否则本 EULA 一直有效。在满足本 EULA 其他部分设置的条件时，或如果您未能遵守本 EULA 的任何条款或条件，本 EULA 也将终止。
8. **帐户设置。**
  - a. 您必须在 HP ID 上注册并建立帐户，才能使用此软件。您应获取和维护访问和使用 HP ID 帐户所需的所有设备、服务和软件、通过此软件链接的任何应用程序及您的设备，并支付任何适用费用。
  - b. 您应全权自行维护此软件收集的任何用户名和密码的保密性。对于您的 HP ID 帐户的任何未经授权的使用或与此软件或其安装的设备相关的任何其他安全漏洞，您必须立即通知 HP。
9. **数据收集通知。**HP 可能会收集您访问 HP ID 以及通过此软件连接的各种应用程序时所使用的用户名、密码、设备 IP 地址和/或其他身份验证信息。HP 可能会使用这些数据了解用户偏好并据此优化软件性能，提供支持和维护，并确保安全和软件完整性。您可以在 [HP 隐私声明](#) 中标题为“我们收集的数据”和“我们如何使用数据”的部分中了解有关数据收集的更多信息。
10. **担保免责声明。**在适用法律允许的最大范围内，HP 及其供应商按“原样”提供存在所有缺陷的软件，因此拒绝所有其他明示、暗示或法定的担保、义务和条件，包括但不限于以下担保：(i) 所有权和不侵权；(ii) 适销性；(iii) 适合某一特定目的；(iv) 软件可与非 HP 产品或附件一起使用；和 (v) 软件产品不会感染相关的病毒。某些国家/地区/管辖区不允许排除隐含担保或限制隐含担保的期限，因此以上免责声明可能不完全适用于您。

11. **责任限制。**根据当地法律，无论可能造成何种损失，按照本 EULA 的条款，HP 及其供应商的全部责任以及对所有上述情况的全部赔偿应限于您为本软件支付的实际金额或 5.00 美元（取二者之中最高金额）。在适用法律允许的最大限度内，HP 或其供应商在任何情况下对于因使用或无法使用本软件引起或与此相关的或其他情况下与本 EULA 的任何条款相关的任何特殊、偶发、间接或继发的损害（包括但不限于因利润或机密或其他信息损失、业务中断、人身伤害或暴露隐私而产生的损害）概不负责，即使已告知 HP 或任何供应商可能发生此类损害或补偿未达到其最初目标也是如此。某些国家/地区/管辖区不允许排除或限制偶发或继发损害，因此以上限制或排除情况可能不适用于您。
12. **美国政府客户。**遵照 FAR 12.211 和 12.212“商业计算机软件、计算机软件文档和商业制品的技术数据”并按 HP 的标准商业许可证许可美国政府使用。
13. **遵守出口法。**您应遵守美国和其他国家/地区的所有相关法律和规定（“出口法律”）以确保本软件不会 (1) 违反出口法律而被直接或间接出口，或 (2) 用于任何被出口法律法规所禁止的目的，包括但不限于核能、化学或生物武器的扩散。
14. **订约的资格和权限。**您声明自己达到了您居住国的成人合法年龄，并且，如果适用，您的雇主正式授权您签订此合同。
15. **适用法律。**本 EULA 受美国加利福尼亚州法律管辖。
16. **完整协议。**除非您已就本软件产品签订了单独的许可协议，否则本 EULA（包括 HP 产品随附的本 EULA 的任何补充条款或修正条款）是您与 HP 之间就本软件达成的完整协议，并且取代以前或现在所有就本软件或本 EULA 所涉及的任何其他主题的口头或书面联系、建议和声明。如有任何 HP 支持服务政策或计划的条款与本 EULA 的条款有冲突，则必须以本 EULA 中的条款为准。
17. **客户权利。**部分国家/地区、省/市/州/直辖市/自治区或领土的消费者可享受消费者立法规定的某些法定权利和补救措施，对此 HP 的责任不能被合法排除或受到限制。如果您是作为您所在国家/地区、省/市/州/直辖市/自治区或领土相关消费者立法意义上的消费者购买本软件，则本 EULA 的条款（包括担保免责声明、限制和责任免除）必须按照适用法律解读，并且仅在该适用法律允许的最大范围内适用。

**澳大利亚消费者：**如果您是作为《2010 年澳大利亚竞争和消费者法案》(Cth) 中“澳大利亚消费者法”意义上的消费者获得该软件，那么尽管本 EULA 有任何其他规定：

- a. 该软件具有“澳大利亚消费者法”中不可排除的保证，包括商品质量达到可接受水准，且服务以应有的关注和技巧提供。您有权因重大故障而更换产品或得到退款，并可因其他可在合理程度上预见的损失或损坏获得赔偿。如果软件达不到可接受的质量，则即使未构成重大故障，您也有权使软件得到修复或更换
- b. 本 EULA 中的任何内容都不排除、限制或修改“澳大利亚消费者法”暗示或赋予的任何权利或补救措施，或任何担保、保证或其他条款或条件，这些都是不能合法排除或加以限制的；以及
- c. 本 EULA 中的明示保证为您提供的权益是您根据“澳大利亚消费者法”可以获得的其他权利和补救措施之外的权益。您在“澳大利亚消费者法”下的权利如与明示担保中包含的任何限制不一致，则以您在“澳大利亚消费者法”下的权利为准。

软件可能能够保留用户生成的数据。HP 特此通知您，如 HP 修复您的软件，该修复可能会导致数据丢失。在法律允许的最大范围内，HP 在本协议中的责任限制和排除适用于任何此类数据丢失。

如果您认为您有权享受本协议项下的任何保修或任何上述补救措施，请联系 HP：

#### 表 A-1

HP PPS Australia Pty Ltd

表 A1 (续)

Building F, 1 Homebush Bay Drive
Rhodes, NSW 2138
Australia

要发起支持请求或保修索赔，请拨打 13 10 47 (澳大利亚境内) 或 +61 2 8278 1039 (如拨打国际电话) 或访问 [www.hp.com.au](http://www.hp.com.au) 并选择“支持”选项卡，了解当前的客户服务选项。

如果您是“澳大利亚消费者法”意义上的消费者，并且您购买的软件或软件保修和支持服务不是通常为个人、家庭或日常使用或消费而购买的，那么尽管本 EULA 有任何其他规定，HP 仍限制其对未能遵守消费者担保的如下责任：

- a. 为软件提供保修或支持服务 (向以下任何一项或多项提供)：重新提供服务或支付重新提供服务的费用；
- b. 为软件提供服务 (向以下任何一项或多项提供)：更换软件或提供同等软件；软件的修复；支付更换软件或购买同等软件的费用；或者支付修复软件的费用；
- c. 在法律允许的最大范围内。

**新西兰消费者：**在新西兰，该软件具有《1993 年消费者保障法》规定的无法排除的保证。在新西兰，消费者交易是指一项交易，涉及为个人、家庭或日常使用或消费且不用于商业目的购买商品的个人。对于购买商品用于个人、家庭或日常使用或消费且不用于商业目的的新西兰消费者 (以下简称“新西兰消费者”) 享有维修、更换或退回故障产品费用的权利，并可获得其他合理可预见损失或损坏的补偿。如违反新西兰消费者法，新西兰消费者 (如上定义) 可以获得将产品退回购买地的费用；此外，如果将商品退还给 HP 对新西兰消费者而言成本过高，则 HP 将自费收取这些商品。如提供的任何产品或服务用于商业目的，您同意《1993 年消费者保障法》不适用，并且鉴于交易的性质和价值，这是公平且合理的。

© Copyright 2019 HP Development Company, L.P.

此处包含的信息如有更改，恕不另行通知。此处提及的所有其他产品名称均可能是其各自公司的商标。在适用法律允许的范围内，此类产品和服务附带的保修声明中明确规定了 HP 产品和服务的所有保修事项。不得将本文的任何内容视为构成附加保修。在适用法律允许的范围内，HP 对本文档中的技术错误、编辑错误或遗漏不承担任何责任。

版本：2019 年 4 月

## 客户自助维修保修服务

HP 产品中有许多客户自助维修 (CSR) 部件，能最大程度地减少维修时间，让您更灵活地更换缺陷部件。如果 HP 在诊断期间发现可以通过使用 CSR 部件来完成维修，HP 将直接将此部件运送给您进行更换。有两种类型的 CSR 部件：1) 客户必须进行自助维修的部件。如果要求 HP 更换这些部件，您需为此服务支付路费和人工费用。2) 客户可以选择进行自助维修的部件。这些部件的设计也适合客户自助维修。但是，如果需要 HP 为您更换它们，HP 也将按照适用于您产品的保修服务类别进行更换，且不另行收费。

根据供应情况和地理许可条件，HP 将在下一工作日内交付 CSR 部件。如果地理条件许可，也可当天或四小时内交货，但须另行付费。如需帮助，您可以致电 HP 技术支持中心，技术人员将通过电话向您提供帮助。HP 将在随替换 CSR 部件提供的材料内指明是否必须将缺陷部件退回 HP。如果需要将缺陷部

件退回 HP，您必须在指定的时间（一般在五 (5) 个工作日）内将缺陷部件退回 HP。必须将缺陷部件与随运送材料提供的文档一起退回。如果不退回缺陷部件，HP 可能会向您索要更换费用。对于客户自助维修部件，HP 将支付所有运送和部件退回费用，并确定是使用普通邮递方式还是快递方式。

## 客户支持

获得您所在国家/地区的电话支持	产品包装箱中随附的小册子或 <a href="http://www.hp.com/support/">www.hp.com/support/</a> 网站上列有国家/地区电话号码。
准备好产品名称、序列号、购买日期和问题说明。	
获取 24 小时互联网支持，并下载软件实用程序和驱动程序	<a href="http://www.hp.com/support/colorlijE45028">http://www.hp.com/support/colorlijE45028</a>
订购其他 HP 服务或维护协议	<a href="http://www.hp.com/go/carepack">www.hp.com/go/carepack</a>
注册产品	<a href="http://www.register.hp.com">www.register.hp.com</a>

---

## B 环境产品管理计划

### 保护环境


HP 致力于提供高质量的环保产品。本产品设计了多种特性以使对环境的影响降至最低。

### 电池信息

本产品可能包含：

- 氟化碳锂聚合物 ( BR 型 ) 或
- 二氧化锰锂电池 ( CR 类型 )

电池，报废时可能需要特殊处理。

 **注：**仅限 CR 类型的注意事项：高氯酸盐材料 - 可能需执行特殊操作步骤。请参阅 <http://dtsc.ca.gov/hazardouswaste/perchlorate>。

**重量：**约为 3 克

**位置：**主板上

**用户能否拆卸：**否



廢電池請回收

如需了解回收信息，请联系 [www.hp.com/hprecycle](http://www.hp.com/hprecycle)，或联系当地政府或电子工业联盟：  
<http://www.eiae.org>。

---

### 化学物质

HP 承诺向客户提供我们产品中所包含的化学物质的相关信息，以符合诸如 REACH ( 欧洲议会和理事会的 Regulation EC No 1907/2006 ) 一类的法律要求。可在以下网址找到本产品的化学信息报告：  
[www.hp.com/go/reach](http://www.hp.com/go/reach)。

### 电子硬件回收

惠普鼓励客户回收利用使用过的电子硬件。有关回收利用计划的更多信息，请访问 [www.hp.com/hprecycle](http://www.hp.com/hprecycle)。

## EPEAT

EPEAT 是一种电子产品环境评估工具，可用于评估产品对环境的影响。

HP 产品在设计上均满足 EPEAT 标准。[单击此处了解有关 HP EPEAT 注册产品的信息。](#)

有关 EPEAT 的详细信息，请访问 [EPEAT.net](http://EPEAT.net)。

## 材料限制

本 HP 产品不含额外添加的汞。

## 材料安全数据表 (MSDS)

您可以通过访问 HP 网站获取用于包含化学物质的耗材（如碳粉）的材料安全数据表 (MSDS)，网址为：[www.hp.com/go/msds](http://www.hp.com/go/msds)。

## 臭氧生成

本产品向空气中排出的臭氧已按标准化协议\*经过测量，当这些排放数据应用于办公室工作区预期高使用场景\*\*时，HP 可判断在打印过程中产生的臭氧量不大，未超出任何当前的室内空气质量标准或准则。

\* 涉及为具有打印功能的办公设备授予环保标签的用于测定硬拷贝设备排放的检测方法；RAL-UZ 219 - BAM 2021 年 1 月

\*\* 以每天在 30.6 立方米的室内打印 2 小时的臭氧浓度为准，其中通风率为每小时换气 0.68 次，使用 HP 打印耗材

## 纸张

本产品可使用再生纸和轻磅纸 (EcoFFICIENT™)，但这些纸张要符合《HP LaserJet 打印机系列打印介质指南》中概述的准则。根据 EN12281:2002，本产品适合使用再生纸和轻磅纸 (EcoFFICIENT™)。

## 纸张用法

本产品的双面打印功能和 N-up 打印（在一张纸上打印多页）功能可减少纸张用量，并因此降低对自然资源的需求。

## 塑料

超过 25 克的塑料部件均按照国际标准进行标记，以提高产品寿命结束时识别用于回收的塑料的能力。

## 功耗

在“就绪”、“睡眠”或“关机”模式下，耗电量大幅降低，这样可节省自然资源和资金，同时不影响本产品的高性能。标有 ENERGY STAR® 标志的 HP 打印和成像设备符合美国环境保护局的成像设备 ENERGY STAR 规范。符合 ENERGY STAR 规范的成像设备上将显示以下标志：



可以通过以下网站查看其他符合 ENERGY STAR 规范的成像产品的型号信息，网址为：

[www.hp.com/go/energystar](http://www.hp.com/go/energystar)

## HP LaserJet 打印耗材

原装 HP 耗材的设计具有环保意识。HP 使打印时可轻松节省资源和纸张。而在打印完毕后，我们使回收过程变得轻松而又免费。<sup>1</sup>

归还给 HP 地球伙伴计划的所有 HP 墨盒都会经过一个多阶段的回收过程，其中分离并提炼各种材料，以供用作全新原装 HP 墨盒和日用品中的原材料。通过 HP 地球伙伴计划回收的原装 HP 墨盒不会送去填埋，并且 HP 不会重注或转售原装 HP 墨盒。

**要参加 HP Planet Partners 归还和回收计划，请访问 [www.hp.com/hprecycle](http://www.hp.com/hprecycle)。有关如何归还 HP 打印耗材的信息，请选择您所在的国家/地区。每个新 HP LaserJet 打印碳粉盒包装中还附带多种语言的计划信息和说明。**

<sup>1</sup>是否开展此计划不尽相同。有关详细信息，请访问 [www.hp.com/hprecycle](http://www.hp.com/hprecycle)。

## 碳粉消耗

EconoMode 会减少碳粉用量，因而可延长打印碳粉盒的使用寿命。HP 建议不要一直使用经济模式。如果始终使用经济模式，则碳粉使用时间可能要比打印碳粉盒中机械部件的寿命还要长。如果打印质量开始降低且变得令人无法接受，请考虑更换打印碳粉盒。

## 详细信息

要获取有关以下环境主题的信息：

- 本产品和多种相关 HP 产品的环保简表
- HP 的环境承诺
- HP 的环境保护管理系统
- HP 的使用期满产品退回和回收利用计划
- 材料安全数据表

访问 [www.hp.com/go/environment](http://www.hp.com/go/environment)。

此外，请访问 [www.hp.com/hprecycle](http://www.hp.com/hprecycle)。

## 巴西硬件回收利用信息



**Não descarte o  
produto eletrônico  
em lixo comum**

Este produto eletrônico e seus componentes não devem ser descartados no lixo comum, pois embora estejam em conformidade com padrões mundiais de restrição a substâncias nocivas, podem conter, ainda que em quantidades mínimas, substâncias impactantes ao meio ambiente. Ao final da vida útil deste produto, o usuário deverá entregá-lo à HP. A não observância dessa orientação sujeitará o infrator às sanções previstas em lei.

Após o uso, as pilhas e/ou baterias dos produtos HP deverão ser entregues ao estabelecimento comercial ou rede de assistência técnica autorizada pela HP.

---

Para maiores informações, inclusive sobre os pontos de recebimento, acesse:

[www.hp.com.br/reciclar](http://www.hp.com.br/reciclar)

## 有毒有害物质表 ( 中国 )

电器电子产品中有毒有害物质的名称及含有信息表

The Table of names and content information of hazardous substances in electrical and electronic products

根据中国《电器电子产品有害物质限制使用管理办法》

As required by China's Management Methods for Restricted Use of Hazardous Substances in Electrical and Electronic Products



产品中有毒有害物质的名称及含有的信息表										
Table of names and content information of hazardous substances in the products										
部件名称 Part name	有害物质 Hazardous substances									
	铅 (Pb)	汞 (Hg)	镉 (Cd)	六价铬 (Cr(VI))	多溴联苯 (PBBs)	多溴二苯醚 (PBDEs)	邻苯二甲酸 二正丁酯 (DBP)	邻苯二甲 酸二异丁 酯 (DIBP)	邻苯二甲 酸丁苄酯 (BBP)	邻苯二甲 酸二 (2- 乙基) 己 酯 (DEHP)
打印引擎	×	○	○	○	○	○	○	○	○	○
控制面板	×	○	○	○	○	○	○	○	○	○
塑料外壳	○	○	○	○	○	○	○	○	○	○
格式化板组 件	×	○	○	○	○	○	○	○	○	○
碳粉盒	×	○	○	○	○	○	○	○	○	○

注 1：○：表示该有害物质在该部件所有均质材料中的含量均不超出电器电子产品有害物质限制使用国家标准要求。  
Note 1: ○: denotes that the content of said hazardous substance in all of the homogeneous materials in the said part does not exceed the limits given in the national standard regarding restricted use of hazardous substances in electrical and electronic products.

×：表示该有害物质至少在该部件的某一均质材料中的含量超出电器电子产品有害物质限制使用国家标准要求。  
×: denotes that the content of said hazardous substance in at least one of the homogeneous materials in the said part exceeds the limits given in the national standard regarding restricted use of hazardous substances in electrical and electronic products.

注 2：以上未列出的部件,表明其有害物质含量均不超出电器电子产品有害物质限制使用国家标准要求。  
Note 2: Parts not listed above indicate that the content of hazardous substances contained therein does not exceed the limits given in the national standard regarding restricted use of hazardous substances in electrical and electronic products.

CHR-LJ-PK-SFP-03

## SEPA Ecolabel 用户信息 ( 中国 )

中国环境标识认证产品用户说明

噪声大于 63.0 dB(A)的办公设备不宜放置于办公室内，请在独立的隔离区域使用。

如需长时间使用本产品或打印大量文件，请确保在通风良好的房间内使用。

如您需要确认本产品处于零能耗状态，请按电源关闭按钮，并将插头从电源插座断开。

您可以使用再生纸，以减少资源耗费。

## 对打印机、传真机和复印机的中国能效标识实施的监管

依据“复印机、打印机和传真机能源效率标识实施规则”，本打印机具有中国能效标签。根据“复印机、打印机和传真机能效限定值及能效等级”（“GB21521”）决定并计算得出该标签上所示的能效等级和 TEC (典型能耗) 值。

### 1. 能效等级

能效等级分为三个等级，等级 1 级能效最高。根据产品类型和打印速度标准决定能效限定值。

### 2. 能效信息

#### 2.1 LaserJet 打印机和高性能喷墨打印机

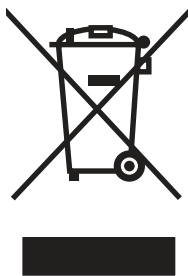
- 典型能耗

典型能耗是正常运行 GB21521 测试方法中指定的时间后的耗电量。此数据表示为每周千瓦时 (kWh)。

标签上所示的能效数字按涵盖根据“复印机、打印机和传真机能源效率标识实施规则”选择的登记装置中所有配置的代表性配置测定而得。因此，本特定产品型号的实际能耗可能与标签上所示的数据不同。

有关规格的详细信息，请参阅 GB21521 标准的当前版本。

## 用户负责销毁废弃设备（欧盟、英国和印度）



此符号表示本产品不可与其他家庭废弃物一同处理。您应将废弃设备送往指定的废弃电气和电子设备收集点以供回收处理，保护人类健康和环境。有关详细信息，请联系您的家庭废弃物处理服务人员，或访问：<http://www.hp.com/hprecycle>。

## EU 微塑料



## 根据欧盟委员会法规 1275/2008 和英国相关法定要求的产品能耗数据

有关产品能耗数据，包括连接了所有有线网络端口并激活了所有无线网络端口时产品在联网待机下的能耗，请参阅 [www.hp.com/hpinfo/globalcitizenship/environment/productdata/itecodesktop-pc.html](http://www.hp.com/hpinfo/globalcitizenship/environment/productdata/itecodesktop-pc.html) 上产品 IT ECO Declaration 的 P14 节“Additional Information”（其他信息）

## 印度电池废弃物管理（BWM）规则

EPR 注册号：141163

## 危险物质限制声明（印度）

This product, as well as its related consumables and spares, complies with the reduction in hazardous substances provisions of the "India E-waste Rule 2016." It does not contain lead, mercury, hexavalent chromium, polybrominated biphenyls or polybrominated diphenyl ethers in concentrations exceeding 0.1 weight % and 0.01 weight % for cadmium, except where allowed pursuant to the exemptions set in Schedule 2 of the Rule.

## 物质表 ( 中国台湾 )

台灣 限用物質含有情況標示聲明書

Taiwan Declaration of the Presence Condition of the Restricted Substances Marking

單元 Unit	限用物質及其化學符號 Restricted substances and its chemical symbols					
	鉛Lead (Pb)	汞Mercury (Hg)	鎘Cadmium (Cd)	六價鉻 Hexavalent chromium (Cr <sup>+6</sup> )	多溴聯苯 Polybrominated biphenyls (PBB)	多溴二苯醚 Polybrominated diphenyl ethers (PBDE)
列印引擎 Print engine	—	○	○	○	○	○
外殼和紙匣 External Casing and Trays	○	○	○	○	○	○
電源供應器 Power Supply	—	○	○	○	○	○
電線 Cables	○	○	○	○	○	○
印刷電路板 Print printed circuit board	—	○	○	○	○	○
控制面板 Control panel	—	○	○	○	○	○
碳粉匣 Cartridge	○	○	○	○	○	○
<p>備考1. “超出0.1 wt %” 及 “超出0.01 wt %” 係指限用物質之百分比含量超出百分比含量基準值。 Note 1 : “Exceeding 0.1 wt %” and “exceeding 0.01 wt %” indicate that the percentage content of the restricted substance exceeds the reference percentage value of presence condition.</p> <p>備考2. “○” 係指該項限用物質之百分比含量未超出百分比含量基準值。 Note 2 : “○” indicates that the percentage content of the restricted substance does not exceed the percentage of reference value of presence.</p> <p>備考3. “—” 係指該項限用物質為排除項目。 Note 3 : The “—” indicates that the restricted substance corresponds to the exemption.</p>						

## WEEE ( 土耳其 )

Türkiye Cumhuriyeti: AEEE Yönetmeliğine Uygundur

# C 管制信息

## 监管声明

### 管制型号识别码

出于管制识别用途，向您的产品分配了管制型号。不应将该管制型号与销售名称或产品编号混淆。

产品型号	管制型号
HP Color LaserJet Managed E45028	BOISB-1901-00

## 激光安全

美国食品和药物管理局的设备和放射健康中心 (CDRH) 自 1976 年 8 月 1 日起实施了有关激光产品的法规。在美国销售的产品必须遵守该法规。根据 1968 年《控制辐射、确保健康安全法》，该设备被美国卫生和公众服务部 (DHHS) 辐射性能标准认证为“1 级”激光产品。由于设备内部放射的辐射完全限制在保护罩和外层护盖内，因此激光束在正常用户操作的任何阶段都不会逸出。

**⚠ 警告！** 使用控制装置、做出调整或执行本用户指南中规定的程序以外的程序可能会导致暴露于危险辐射之中。

如需了解美国/加拿大其他法规事宜，请联系：

HP Inc.

1501 Page Mill Rd, Palo Alto, CA 94304, USA

电子邮件联系：reg@hp.com，或电话联系：+1 (650) 857-1501

## 产品稳定性

请勿一次伸出多个纸盒。

请勿使用纸盘作为阶梯。

迁移/移动产品时，必须合上所有纸盘。

合上纸盘时手请远离。

如果打印机有一个键盘，请在不使用键盘时合上键盘托盘。

## 电源线说明

确保电源符合产品的额定电压要求。额定电压标注在产品标签上。本产品使用 100-127 Vac 或 220-240 Vac 电压，频率为 50/60 Hz。

用电源线连接产品与接地的交流电源插座。

⚠ **注意：**为防止损坏产品，请仅使用产品附带的电源线。

🔌 **注：**符号“~”表示交替电流。

## 电源线声明 ( 日本 )

製品には、同梱された電源コードをお使い下さい。  
同梱された電源コードは、他の製品では使用出来ません。

## 澳大利亚/新西兰

⚠ **警告！** 本产品是 A 类产品。在家用环境下，本产品可能导致无线电干扰。在这种情况下，用户可能需要采取适当的措施。

## Canada - Industry Canada ICES Compliance Statement

CAN ICES (A)/NMB (A)

## EMC 声明 ( 中国 )

警告：在居住环境中，运行此设备可能会造成无线电干扰。

## 欧亚一致性 ( 亚美尼亚、白俄罗斯、哈萨克斯坦、吉尔吉斯斯坦 )

# EAC

### Өндіруші және өндіру мерзімі

HP Inc. Мекенжайы: 1501 Page Mill Road, Palo Alto, California 94304, U.S.

Өнімнің жасалу мерзімін табу үшін өнімнің қызмет көрсету жапсырмасындағы 10 таңбадан тұратын сериялық нөмірін қараңыз.

4-ші, 5-ші және 6-шы сандар өнімнің жасалған жылы мен аптасын көрсетеді. 4-ші сан жылын көрсетеді, мысалы «3» саны «2013» дегенді білдіреді.

5-ші және 6-шы сандары берілген жылдың қай аптасында жасалғанын көрсетеді, мысалы, «12» саны «12-ші» апта дегенді білдіреді.

### Жергілікті өкілдіктері:

**Ресей:** 000 "ЭйчПи Инк",

Ресей Федерациясы, 125171, Мәскеу, Ленинград шоссесі, 16А блок 3,  
Телефон/факс: +7 495 797 35 00 / +7 499 92132 50

**Қазақстан:** "ЭйчПи Глобал Трэйдинг Би.Ви." компаниясының Қазақстандағы филиалы, Қазақстан Республикасы, 050040, Алматы к., Бостандық ауданы, Әл-Фараби даңғылы, 77/7,  
Телефон/факс: +7 727 355 35 52



## Производитель и дата производства

HP Inc. Адрес: 1501 Page Mill Road, Palo Alto, California 94304, U.S.

Дата производства зашифрована в 10-значном серийном номере, расположенном на наклейке со служебной информацией изделия.

4-я, 5-я и 6-я цифры обозначают год и неделю производства. 4-я цифра обозначает год, например, «3» обозначает, что изделие произведено в «2013» году.

5-я и 6-я цифры обозначают номер недели в году производства, например, «12» обозначает «12-ю» неделю.

### Местные представители:

**Россия:** ООО "ЭйчПи Инк",

Российская Федерация, 125171, г. Москва, Ленинградское шоссе, 16А, стр.3,

Телефон/факс: +7 495 797 35 00 / +7 499 92132 50

**Казахстан:** Филиал компании "ЭйчПи Глобал Трейдинг Би.Ви.", Республика Казахстан, 050040, г.

Алматы, Бостандыкский район, проспект Аль-Фараби, 77/7, Телефон/факс: + 7 727 355 35 52

## 芬兰激光声明

### Luokan 1 laserlaite

HP Color LaserJet Managed E45028, laserkirjoitin on käyttäjän kannalta turvallinen luokan 1 laserlaite. Normaalisissa käytössä kirjoittimen suojakotelointia estää lasersäteiden pääsyn laitteen ulkopuolelle. Laitteen turvallisuusluokka on määritetty standardin EN 60825-1:2014 +A11:2021 mukaisesti.

### VAROITUS!

Laitteen käyttäminen muulla kuin käyttöohjeessa mainitulla tavalla saattaa altistaa käyttäjän turvallisuusluokan 1 ylittävälle näkymättömälle lasersäteilylle.

### WARNING!

Om apparaten används på annat sätt än i bruksanvisning specificerats, kan användaren utsättas för osynlig laserstrålning, som överskrider gränsen för laserklass 1.

### HUOLTO

HP Color LaserJet Managed E45028 - kirjoittimen sisällä ei ole käyttäjän huollettavissa olevia kohteita. Laitteen saa avata ja huoltaa ainoastaan sen huoltamiseen koulutettu henkilö. Tällaiseksi huoltotoimenpiteeksi ei katsota väriainekasetin vaihtamista, paperiradan puhdistusta tai muita käyttäjän käsikirjassa lueteltuja, käyttäjän tehtäväksi tarkoitettuja ylläpitotoimia, jotka voidaan suorittaa ilman erikoistyökaluja.

### VARO!

Mikäli kirjoittimen suojakotelo avataan, olet alttiina näkymättömälle lasersäteilylle laitteen ollessa toiminnassa. Älä katso säteeseen.

### WARNING!

Om laserprinterns skyddshölje öppnas då apparaten är i funktion, utsättas användaren för osynlig laserstrålning. Betrakta ej strålen.

Tiedot laitteessa käytettävän laserdiodin säteilyominaisuuksista: Aallonpituus 775-800 nm Teho 5 m W  
Luokan 3B laser.

## GS 声明 ( 德国 )

Das Gerät ist nicht für die Benutzung im unmittelbaren Gesichtsfeld am Bildschirmarbeitsplatz vorgesehen. Um störende Reflexionen am Bildschirmarbeitsplatz zu vermeiden, darf dieses Produkt nicht im unmittelbaren Gesichtsfeld platziert werden.

Das Gerät ist kein Bildschirmarbeitsplatz gemäß BildscharbV. Bei ungünstigen Lichtverhältnissen (z. B. direkte Sonneneinstrahlung) kann es zu Reflexionen auf dem Display und damit zu Einschränkungen der Lesbarkeit der dargestellten Zeichen kommen.

Die Bildarstellung dieses Gerätes ist nicht für verlängerte Bildschirmtätigkeiten geeignet.

## 欧盟和英国管制声明



具有 CE 标记和 UKCA 标记的产品符合下面的一项或多项可能适用的欧盟指令和/或等效的英国法定文书：低电压指令 2014/35/EU，EMC 指令 2014/30/EU，生态设计指令 2009/125/EC，红色 2014/53/EU，RoHS 指令 2011/65/EU，电池法规 2023/1542。

是否符合以上指令可通过使用适用的欧盟协调标准来判定。您可以从以下网站找到完整的欧盟和英国符合性声明：[www.hp.com/go/certificates](http://www.hp.com/go/certificates)（按可以在管制标签中找到的产品型号名称或其管制型号 (RMN) 进行搜索）。

管制事宜联系方式：通过电子邮件 [reg@hp.com](mailto:reg@hp.com)

欧盟管制事宜联系方式：

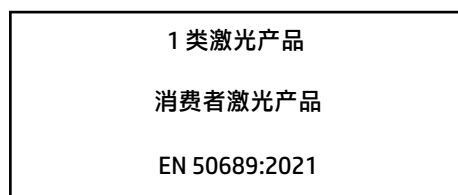
HP REG 23010, 08028, Barcelona, Spain

英国管制事宜联系方式：

HP Inc UK Ltd, Regulatory Enquiries, Earley West, 300 Thames Valley Park Drive, Reading, RG6 1PT

本产品符合 EN 55032 和其等效的 UK/BS EN 标准的要求，并受到以下限制：“警告 - 本产品为 A 类产品。在家居环境中，本产品可能会产生无线电干扰。在这种情况下，用户可能需要采取适当的措施。”

## 欧盟消费激光产品



## VCCI 声明 ( 日本 )

VCCI 32-1 規定適合の場合

この装置は、クラスA機器です。この装置を住宅環境で使用すると電波妨害を引き起こすことがあります。この場合には使用者が適切な対策を講ずるよう要求されることがあります。

VCCI - A

## EMC 声明 ( 韩国 )

이 기기는 업무용 환경에서 사용할 목적으로 적합성평가를 받은 기기로서 가정용 환경에서 사용하는 경우 전파간섭의 우려가 있습니다.

## 北欧地区声明 ( 丹麦、芬兰、挪威、瑞典 )

**丹麦：**

Apparatets stikprop skal tilsættes en stikkontakt med jord, som giver forbindelse til stikproppens jord.

**芬兰：**

Laite on liitettävä suojakoskettimilla varustettuun pistorasiaan.

**挪威：**

Apparatet må tilkoples jordet stikkontakt.

**瑞典：**


Apparaten skall anslutas till jordat uttag.

## EMC 声明 ( 台湾 )

為避免電磁干擾, 本產品不應安裝或使用於住宅環境。

## FCC 规则

本设备经测试，确认符合 FCC 规则第 15 部分有关 A 类数字设备的限制规定。这些限制旨在针对设备在商业环境中进行操作时形成的有害干扰提供合理的保护。本设备会产生、使用并可能辐射射频能量；如果不按照说明书进行安装和使用，可能会对无线电通信造成有害干扰。在住宅区使用本设备可能会产生有害干扰，排除此类干扰所需的费用应由用户自行承担。

 **注：**未经 HP 公司的明确同意而擅自更改或改动本打印机，将取消用户对此设备的操作权限。

用户必须使用屏蔽的接口电缆以符合 FCC 规则第 15 部分的 A 类限制。

# 电池声明

## 纽扣电池安全声明

以下声明仅适用于配有纽扣电池的产品。

- ⚠ **警告！** 本产品含有一颗纽扣电池。如果不慎吞下纽扣电池，只需短短 2 小时就会造成严重的体内灼伤并可能致死。
  - ⚠ **警告！** 将新旧电池放在远离儿童处。
  - ⚠ **警告！** 如果未关牢电池隔间，则请勿使用本产品，并将它放在远离儿童处。
  - ⚠ **警告！** 如果您觉得电池可能已被吞下或置入体内任何部位，请立即就医。
-

# 索引

## 符号/编号

1类消费类激光打印机 127  
550 页纸盘  
卡纸 71

## A

AirPrint 42, 44  
Android 设备  
打印 42, 45  
安全声明 124, 126  
安全性  
已加密硬盘 59, 60  
安全性设置  
HP 内嵌式 Web 服务器 48, 53  
HP 嵌入式 Web 服务器 49

## B

Bonjour  
识别 48  
帮助, 控制面板 63  
包含电池 116, 117  
保修  
产品 99  
客户自行维修 99, 114  
碳粉盒 99, 110  
许可证 99, 111  
报废丢弃 116, 117  
标签  
打印 26  
打印 (Windows) 34  
方向 26  
标签, 装入 26  
部件  
概述 29

## C

CE 标记 127  
材料安全数据表 (MSDS) 116, 117  
材料限制 116, 117  
操作系统, 支持的 8  
重量, 打印机 9  
重置出厂设置 64  
产品编号  
定位 2, 3

常规配置  
HP 内嵌式 Web 服务器 48, 49,  
51  
尺寸, 打印机 9  
出纸槽  
定位 2  
清除卡纸 71, 85

传真设置  
HP 内嵌式 Web 服务器 48  
HP 嵌入式 Web 服务器 49

存储打印作业 40  
存储的作业  
创建 (Mac) 40  
创建 (Windows) 40  
打印 40  
正在删除 40, 42

存储芯片、碳粉盒  
说明 99  
存储作业  
对于 Windows 40

存储, 作业  
Mac 设置 40

## D

打假网站 99, 110  
打印  
从 USB 存储附件 45  
存储的作业 40  
概述 34

打印机  
概述 1  
打印介质  
在纸盘 1 中装入 14

打印驱动程序  
Linux 8  
macOS 8  
UNIX 8  
Windows 8

打印设置  
HP 内嵌式 Web 服务器 48  
HP 嵌入式 Web 服务器 49, 52  
电池浪费管理 (BWM) 122

电源接口  
定位 3

电源开关  
定位 2  
电源使用 61  
电子硬件回收 116  
丢弃, 报废 116, 117  
端口  
定位 3

## E

eu 微塑料 121  
Explorer, 支持的版本  
HP 内嵌式 Web 服务器 48

## F

FCC 规则 124, 128  
非 HP 耗材 99, 110  
废弃设备处理 116, 121  
芬兰激光安全声明 124, 126

附件  
概述 29  
复印设置  
HP 内嵌式 Web 服务器 48  
HP 嵌入式 Web 服务器 49

## G

高速 USB 2.0 打印端口  
定位 3

更换  
碳粉盒 29

功  
耗 11

故障排除  
概述 63  
检查碳粉盒状态 87, 88  
进纸问题 65  
卡纸 71, 72

故障排除工具  
HP 内嵌式 Web 服务器 48, 49,  
53

管理打印机  
概述 48  
管理网络 56

## H

HP Web Jetadmin 62

- HP Web 服务
  - 启用 48, 49, 54
- HP 防伪网站 99, 110
- HP 客户服务 99, 115
- HP 内嵌式 Web 服务器
  - HP Web 服务 48, 49, 54
  - 安全性设置 48, 53
  - 常规配置 48, 49, 51
  - 传真设置 48
  - 打开 56
  - 打印设置 48
  - 复印设置 48
  - 故障排除工具 48, 49, 53
  - 耗材 52
  - 其他链接列表 48, 49, 52
  - 扫描设置 48
  - 数字发送设置 48
  - 网络设置 48, 55
  - 信息页 48-50
- HP 内嵌式 Web 服务器 (EWS)
  - 功能 48
  - 网络连接 48
- HP 嵌入式 Web 服务器
  - 安全性设置 49
  - 传真设置 49
  - 打印设置 49, 52
  - 复印设置 49
  - 扫描设置 49
  - 数字发送设置 49
  - 网络设置 49
- 韩国 EMC 声明 124, 128
- 耗材
  - HP 内嵌式 Web 服务器 52
  - 不足时使用 65
  - 不足阈值设置 65
  - 非 HP 99, 110
  - 概述 29
  - 更换碳粉盒 29
  - 回收 116, 118
  - 赝品 99, 110
- 耗材防伪 99, 110
- 耗电量, 优化 61
- 环境管理计划 116
- 回收 116, 118
  - 电子硬件 116
- I
  - Internet Explorer, 支持的版本
    - HP 内嵌式 Web 服务器 48
  - IPsec 59, 60
  - IPv4 地址 57
  - IPv6 地址 58
  - IP 安全性 59, 60
- J
  - Jetadmin, HP Web 62
  - 激光安全声明 124, 126
  - 技术支持
    - 在线 99, 115
  - 校准
    - 颜色 90
  - 交替信头纸模式 14, 21, 25
  - 接口端口
    - 定位 3
  - 近场通信打印 42, 43
  - 警告消息
    - 帮助 63
  - 局域网 (LAN) 端口
    - 定位 3
- K
  - 开/关按钮
    - 定位 2
  - 客户支持
    - 在线 99, 115
  - 控制面板
    - 帮助 63
    - 定位 2
    - 定位功能 4
  - 控制面板按钮
    - 定位 4
- L
  - LAN 端口
    - 定位 3
  - 浏览器要求
    - HP 内嵌式 Web 服务器 48
- M
  - Mac 驱动程序设置
    - 作业存储 40
  - 每分钟页数 7
  - 每张打印多页
    - 打印 (Mac) 37
    - 打印 (Windows) 34
  - 每张页数
    - 选择 (Mac) 37
    - 选择 (Windows) 34
  - 默认网关, 设置 57, 58
- N
  - Netscape Navigator, 支持的版本
    - HP 内嵌式 Web 服务器 48
  - NFC 连接和打印 42, 43
  - 内存
    - 包括 7
  - 内存芯片 (碳粉)
    - 定位 29
  - 内存芯片, 碳粉盒
    - 说明 111
  - 内嵌式 Web 服务器
    - 打开 56
  - 内嵌式 Web 服务器 (EWS)
    - 功能 48
    - 网络连接 48
    - 指定密码 59
- O
  - 欧亚一致性 124, 125
- Q
  - 其他链接列表
    - HP 内嵌式 Web 服务器 48, 49, 52
  - 卡纸
    - 550 页纸盘 71
    - 出纸槽 71, 85
    - 热凝器 80, 82
    - 双面打印机 71, 83
    - 位置 71
    - 原因 72
    - 纸盘 1 71, 73
    - 纸盘 2 71, 75
    - 纸盘 3 78
    - 自动导航 72
  - 潜在触电危险 2
  - 嵌入式 Web 服务器 (EWS)
    - 指定密码 59
  - 清洁
    - 纸道 87
  - “取消”按钮
    - 定位 4
  - “确定”按钮
    - 定位 4
- R
  - RJ-45 端口
    - 定位 3
  - 热凝器
    - 卡纸 80, 82

日本 VCCI 声明 124, 128  
软件  
    软件许可协议 99, 111

## S

扫描设置  
    HP 内嵌式 Web 服务器 48  
    HP 嵌入式 Web 服务器 49  
设置  
    重置为出厂 (默认) 设置 64  
拾纸问题  
    解决 65, 66, 68  
手动双面打印  
    Mac 37  
    Windows 34  
数字发送设置  
    HP 内嵌式 Web 服务器 48  
    HP 嵌入式 Web 服务器 49  
双面打印  
    Mac 37  
    Windows 34  
    设置 (Windows) 34  
    手动, Windows 34  
    手动 (Mac) 37  
    手动 (Windows) 34  
双面打印机  
    卡纸 71  
    清除卡纸 83  
双面打印 (双面)  
    Windows 34  
    设置 (Windows) 34  
睡眠延迟  
    设置 61  
私人打印 40  
速度, 优化 61  
锁定  
    格式化板 59, 61

## T

TCP/IP  
    手动配置 IPv4 参数 57  
    手动配置 IPv6 参数 58  
台湾 EMC 声明 128  
台湾 EMI 声明 124  
碳粉盒  
    保修 99, 110  
    不足时使用 65  
    不足阈值设置 65  
    存储芯片 99  
    非 HP 99, 110  
    更换 29

回收 116, 118  
内存芯片 111  
    请参阅碳粉盒  
    组件 29  
特殊纸  
    打印 (Windows) 34  
投影胶片  
    打印 (Windows) 34  
图像质量  
    检查碳粉盒状态 87, 88

## U

USB 存储附件  
    打印 45  
USB 端口  
    定位 2, 3  
    启用 45, 46

## W

Web 浏览器要求  
    HP 内嵌式 Web 服务器 48  
Wi-Fi Direct 打印 42, 43  
网关, 设置默认 57, 58  
网络  
    HP Web Jetadmin 62  
    IPv4 地址 57  
    IPv6 地址 58  
    默认网关 57, 58  
    支持 7  
    子网掩码 57, 58  
网络链接速度设置, 更改 58  
网络设置  
    HP 内嵌式 Web 服务器 48, 55  
    HP 嵌入式 Web 服务器 49  
网络双工设置, 更改 58  
网站  
    HP Web Jetadmin, 下载 62  
    材料安全数据表 (MSDS) 116,  
    117  
    防伪报告 99, 110  
    客户支持 99, 115  
文档进纸器  
    进纸问题 65  
无汞产品 116, 117

## X

系统要求  
    HP 内嵌式 Web 服务器 48  
显示错误消息  
    帮助 63

小键盘  
    定位 2  
信封  
    方向 25  
    装入 25  
信息页  
    HP 内嵌式 Web 服务器 48-50  
许可, 软件 99, 111  
序列号  
    定位 2

## Y

颜色  
    校准 90  
废品耗材 99, 110  
移动打印  
    Android 设备 42, 45  
以太网 (RJ-45) 端口  
    定位 3  
硬件回收利用, 巴西 116, 119  
硬盘  
    已加密 59, 60

## Z

在线支持 99, 115  
噪音规格 12  
正在删除  
    存储的作业 40, 42  
支持  
    在线 99, 115  
支持的操作系统 8  
直接 USB 打印 45  
纸槽, 输出  
    定位 2  
纸盘  
    包括 7  
    定位 2  
    概述 14  
    容量 7  
    使用备用信头纸模式 21, 25  
纸盘 1  
    卡纸 71, 73  
    纸张方向 14, 16  
    装入信封 25  
纸盘 2  
    卡纸 71, 75  
    纸张方向 20  
    装入 17  
纸盘 3  
    卡纸 78  
    纸张方向 23

- 装入 21
- 纸张
  - 卡纸 71,72
  - 选择 87,89
  - 纸盘 1 方向 14,16
  - 纸盘 2 方向 20
  - 纸盘 3 方向 23
  - 装入纸盘 1 14
  - 装入纸盘 2 17
  - 装入纸盘 3 21
- 纸张类型
  - 选择 (Mac) 37
  - 选择 (Windows) 34
- 中国台湾 EMI 声明 124
- 装入
  - 纸盘 1 中的纸张 14
  - 纸盘 2 中的纸张 17
  - 纸盘 3 中的纸张 21
- 子网掩码 57,58
- 最低系统要求
  - macOS 8
  - Windows 8
- 作业, 存储
  - Mac 设置 40
  - 创建 (Windows) 40
  - 打印 40
  - 正在删除 40,42