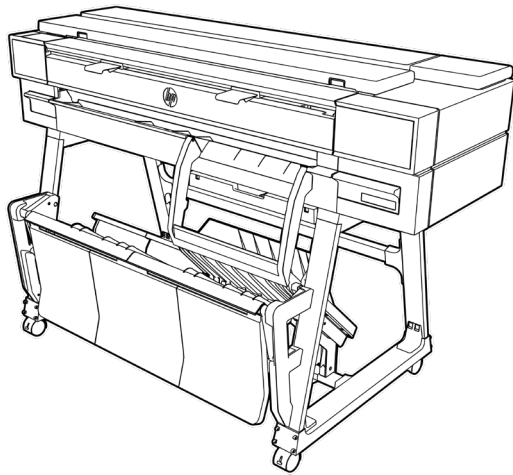


Montage-instructies voor HP DesignJet T950 Printer-series



Voor bepaalde taken zijn 3 personen nodig.



De vereiste tijd voor assemblage van de printer is ongeveer 90 minuten.



Benodigd gereedschap:

T25-schroevendraaier (meegeleverd)

1 Torx T20-sleutel (meegeleverd)

Edition 2

© Copyright 2024 HP Development Company, L.P.
Large Format Division
Cami de Can Graells 1-21
08174 - Sant Cugat del Valles
Barcelona - Spain

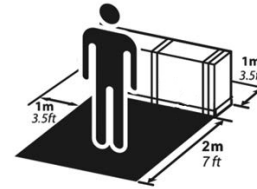
All rights reserved

Printed in XXX

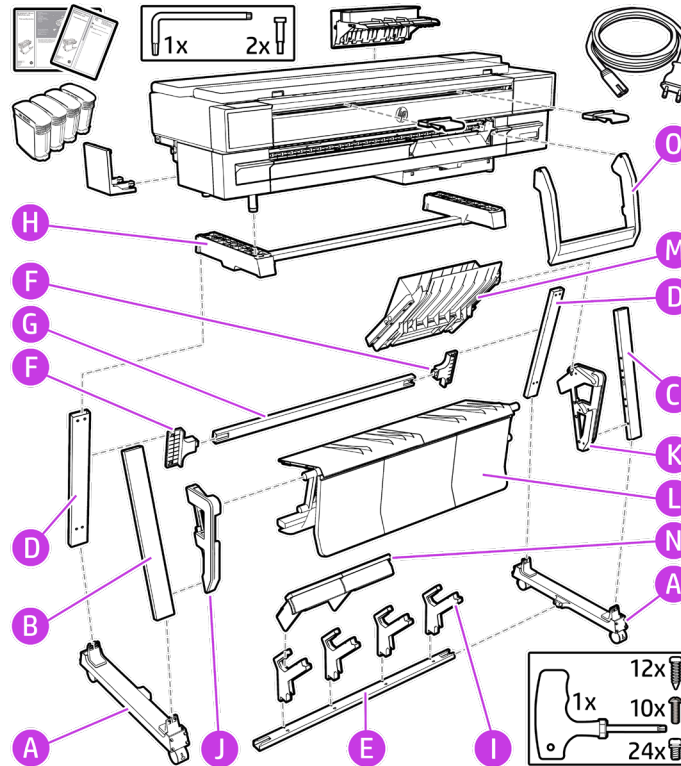
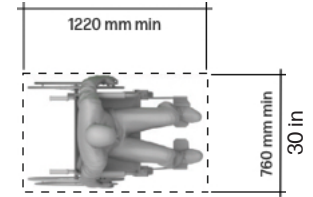


Lees deze instructies aandachtig door. In deze assemblage-instructies wordt beschreven hoe de printer wordt gemonteerd. De pictogrammen die in dit document worden gebruikt, treft u ook aan op de verpakking van de snijmachine. De pictogrammen helpen u de onderdelen te vinden die nodig zijn voor elke fase van de montage. Omdat er reserveschroeven zijn geleverd, kunnen er na assemblage van de printer enkele ongebruikte schroeven overblijven.

Productwerkgebied Bedenk voordat u begint met uitpakken waar u het geassembleerde product gaat neerzetten. Zorg dat er aan alle kanten van de printerdoos vrije ruimte is. Zie de illustratie voor de aanbevolen afstanden. Om het product te monteren, moet er minstens 3 x 3 m (118 * 118 inch) lege vloeroppervlakte beschikbaar zijn.



Om te zorgen voor een toegankelijk bedieningsgebied voor gebruik van de printer, wordt u aangeraden om een minimale vrije ruimte van 760 mm bij 1220 mm te laten met een gelijkmatig niveau aan de zijkanen van de printer. Lichte reflectie (glare) kan de leesbaarheid van het bedieningspaneel aantasten, om de zichtbaarheid te verbeteren en het meest geschikte thema (donker licht) in het bedieningspaneel te selecteren.



Inhoud van de kist:

- Folder met montage-instructie
- Printer
- HP DesignJet Sheet Organizer

Onderdelen standaard:

- Dwarsaansluiting linksonder (A)
- Dwarsaansluiting rechtsonder (A)
- Linkersteun voor (B)
- Rechtersteun achter (D)
- Linkersteun achter (D)
- Rechtersteun voor (C)
- Onderste dwarsbuis (E)
- Steunbeugels (F)
- Achterste dwarsbuis (G)
- Bovenste dwarsbalk (H)
- Adapters voor stapelaarondersteuning (I)
- Adapter linkerstapelaar (J)
- Adapter rechterstapelaar (K)
- Stapelaarlade (L)
- Bladhouder (M)
- Zijblokkering (N)
- U-frame (O)

Overige:

- Schroevendraaier en schroeven
- Inktpatronen
- Netsnoer
- 1 Torx T20-sleutel
- 2 t20-schroeven voor U-frame
- Kabelafdekking
- Terugvoerbeveiliging x2 (alleen T950 MFP)

Volg de instructies voor de software-installatie.

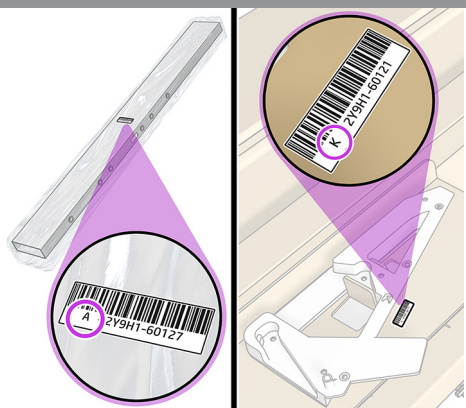
Opmerking: LAN-kabel niet meegeleverd.

Belangrijk: Printkop is vooraf geïnstalleerd.

Opmerking: Sommige zakken met onderdelen in de doos hebben een label met een letter en onderdeelnummer. Verwijder de zak van elk onderdeel niet voordat u bij de bijbehorende stap voor montage komt.

De verpakking verwijderen

1



Belangrijk: Sommige zakken met onderdelen in de doos hebben een label met een letter en onderdeelnummer. Gooi de zak van elk onderdeel niet weg en verwijder het onderdeel niet uit het karton totdat u de bijbehorende montages stap bereikt.

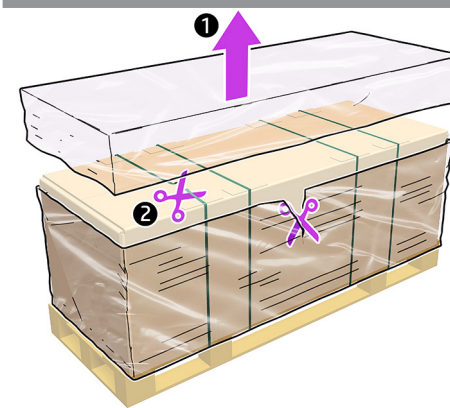
2



<https://www.hp.com/go/DesignJetT950/installation-video>

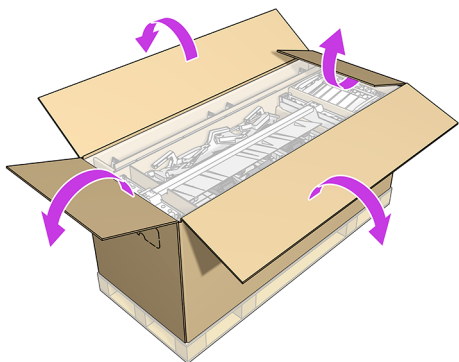
Als dit de eerste keer is dat u een HP DesignJet T950-printer in elkaar zet, volgt u de QR-code om de installatievideo te bekijken voordat u begint.

3



Verwijder het beschermende vel en snij de banden door.

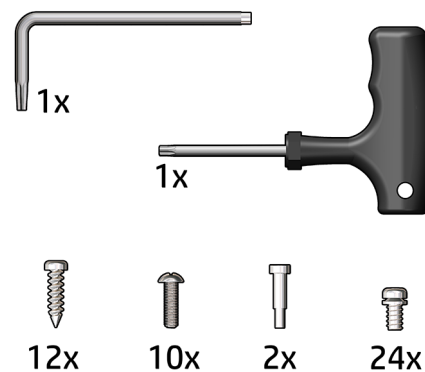
4



Verwijder de afdekplaat, open de doos en verwijder de inhoud van de doos.

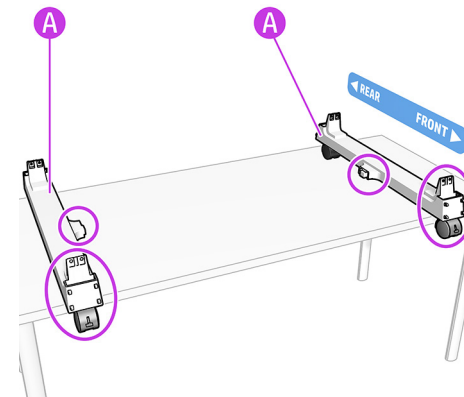
De voet in elkaar zetten

5



Zoek de schroevendraaier en schroeven.
Opmerking: Er zijn extra schroeven nodig.

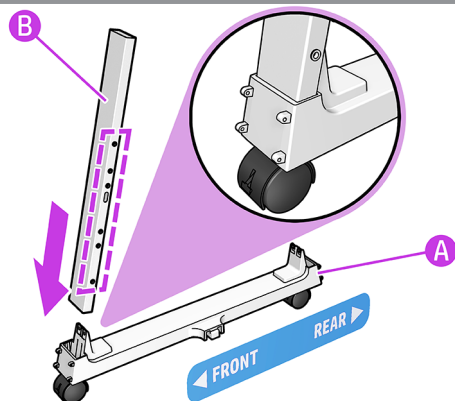
6



HP raadt aan de assemblage op een tafel te voltooien. Haal de twee onderste kruisverbinders (A en A) uit de doos.
Opmerking: Ze zijn symmetrisch. Plaats beide onderste kruisverbinders (A en A) op een tafel met de pinnen/aansluitingen van beide onderste aansluitingen naar binnen gericht.

Het onderstel monteren

7

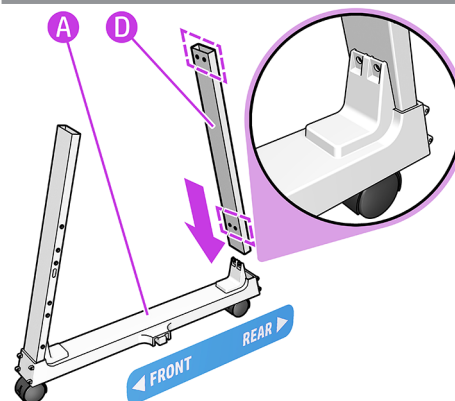


Monteer de linkerkant:

Plaats de linker voorsteun (B) in de voorkant van de linker kruisverbinder (A).

Opmerking: De gaten moeten naar binnen zijn gericht.

8

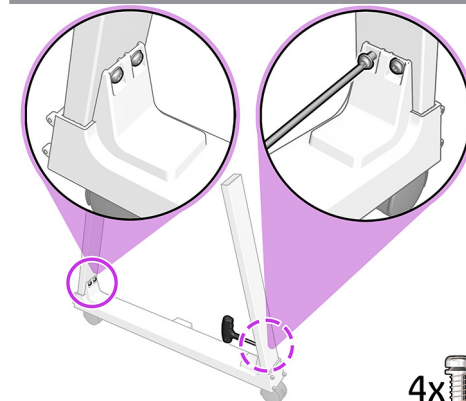


Plaats de linker achtersteun (D) in de achterzijde van de linker kruisverbinder (A).

Opmerking: De gaten die het verst van het einde zijn, komen onderaan.

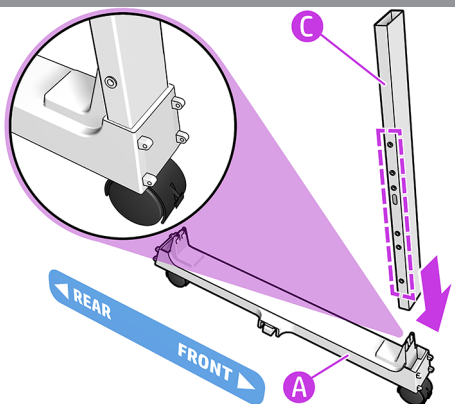
Belangrijk: Controleer of de gaten van de poten en de connector uitgelijnd zijn.

9



Zet de poten vast met twee T25-schroeven aan elke kant.

10

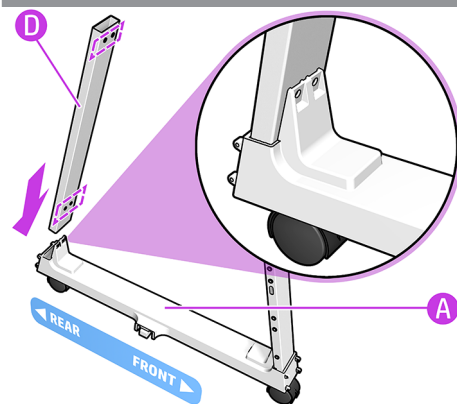


Monteer de rechterkant:

Plaats de rechter voorsteun (C) op de voorzijde van de kruisverbinder rechtsonder (A).

Opmerking: De gaten moeten naar binnen zijn gericht.

11

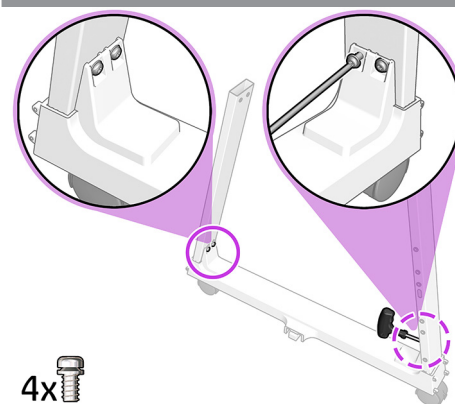


Plaats de rechter ondersteun (D) op de achterkant van de kruisverbinder rechtsonder (A).

Opmerking: De gaten die het verst van het einde zijn, komen onderaan.

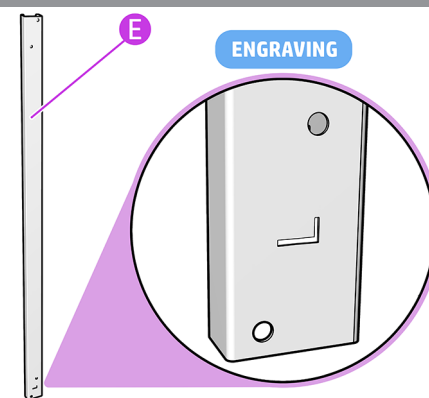
Belangrijk: Controleer of de gaten van de poten en de connector uitgelijnd zijn.

12



Zet de poten vast met twee T25-schroeven aan elke kant.

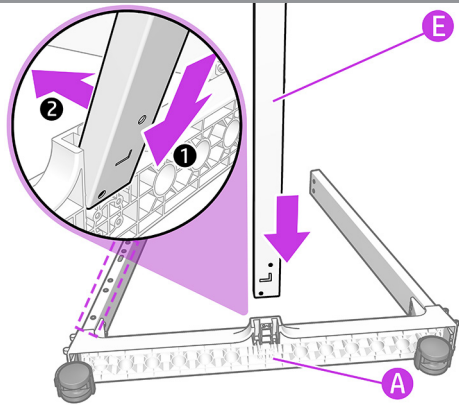
13



Identificeer de onderste dwarsbuis (E).

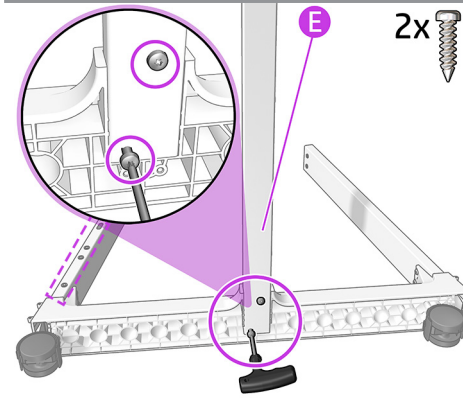
Opmerking: De gaten en de "L" moeten naar u toe gericht zijn.

14



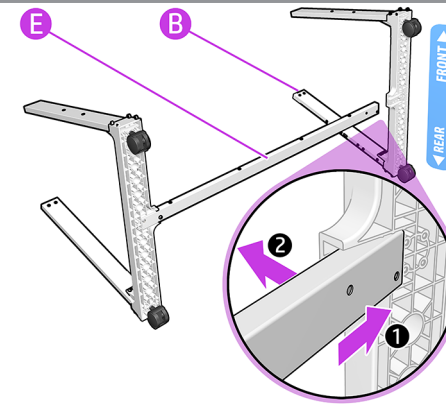
Belangrijk: De gaten moeten naar binnen zijn gericht.
Plaats de onderste dwarsbuis (E) diagonaal in de verbinder linksonder (A) en duw deze op zijn plaats.

15



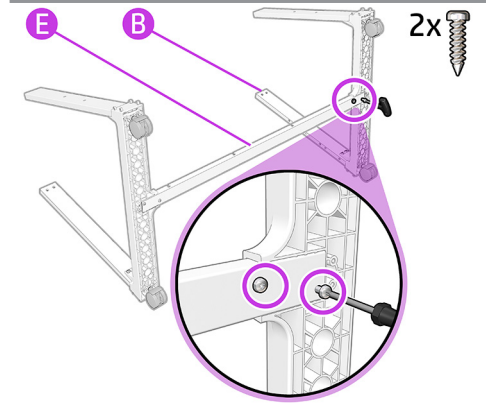
Belangrijk: De gaten moeten naar binnen zijn gericht.
Bevestig de onderste dwarsbuis (E) aan de linkersteun met twee T25-schroeven.

16



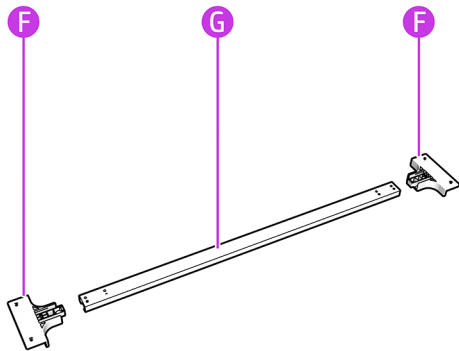
Plaats de onderste dwarsbuis (E) diagonaal in de verbinder rechtsonder (B).

17



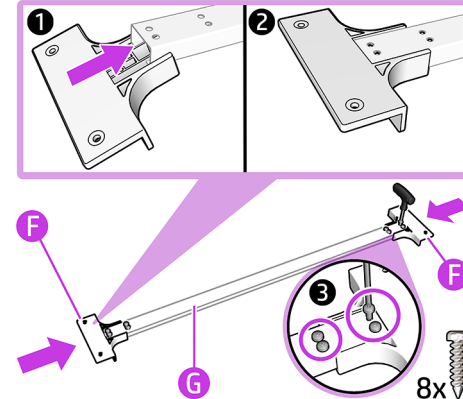
Bevestig de onderste dwarsbuis (E) aan de onderste verbinder rechts (B) met twee T25-schroeven.

18



Identificeer de linker- en rechterbeugels (F) en de achterste dwarsbuis (G).

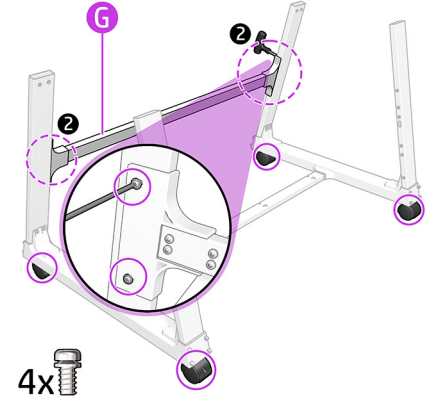
19



Plaats de linker- en rechterbeugels (F) diagonaal in de achterste dwarsbuis (G).

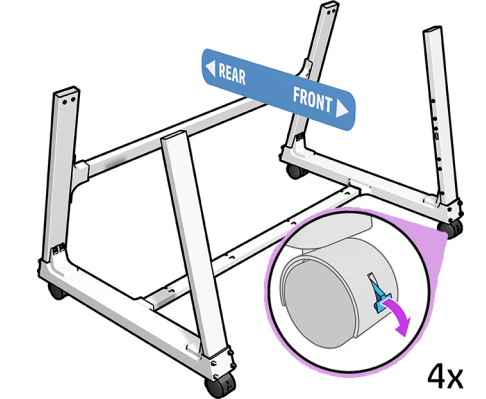
Bevestig ze aan elke kant met vier T25-schroeven.

20



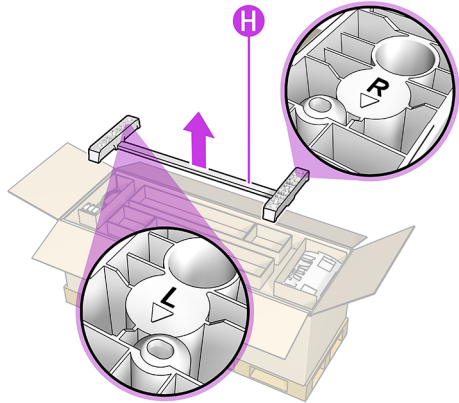
Draai het gemonteerd onderstel en plaats het op de tafel met de wielen naar beneden gericht.
Bevestig de achterste dwarsbuis (G) aan de achterpoten met behulp van twee T25-schroeven aan elke kant.

21



Plaats de standaard rechtop en controleer of de vier wielen geblokkeerd zijn.

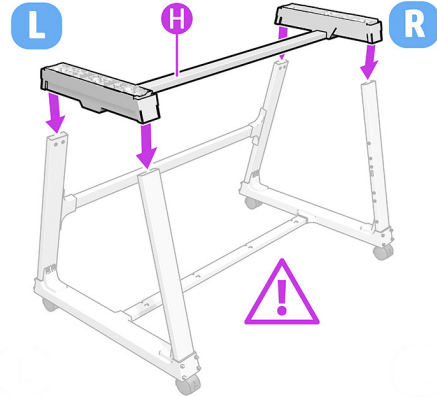
22



Haal de bovenste dwarsbalk (H) uit de doos.

Opmerking: Er zijn letters om de linker- (L) en de rechterkant (R) aan te geven.

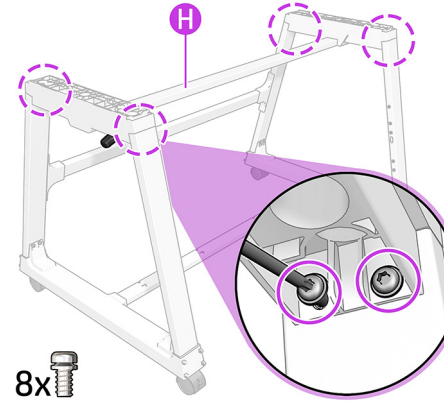
23



Zorg ervoor dat u de voor- en achterkant van de standaard herkent. Ga voor de standaard staan en verbind de bovenste dwarsbalk (H) er voorzichtig mee.

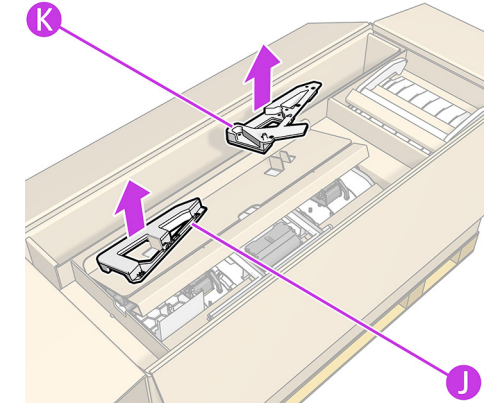
Opmerking: Er staan markeringen op de kunststof die de linker- (L) en rechterkant (R) aangeven.

24



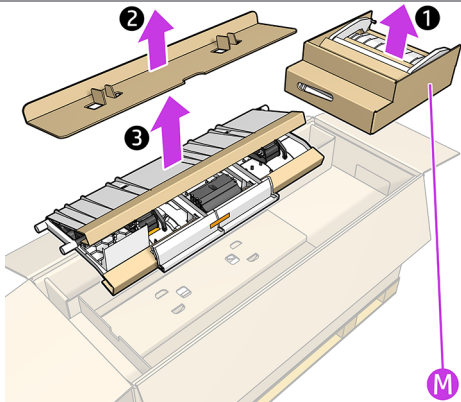
Bevestig de bovenste dwarsbalk (H) aan de standaard met vier T25-schroeven aan de linker- en rechterkant.

25



Haal de linker stapelaaradapter (J) en de rechter stapelaaradapter (K) uit de doos.

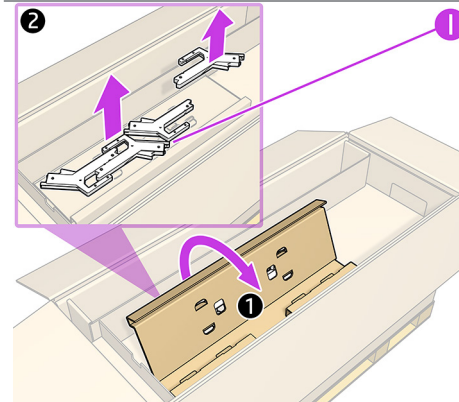
26



Haal de bladhouder (M). Haal de lade van de stapelaar uit de doos.

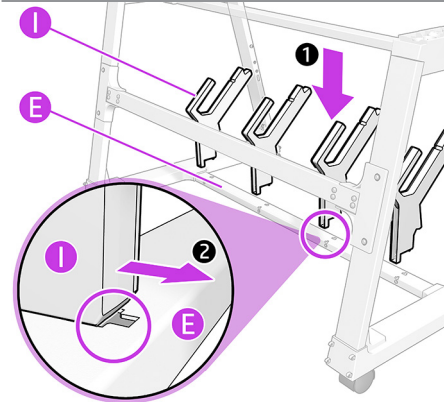
Open het kleine compartiment eronder.

27



Verwijder de vier steunadaptors van de stapelaar (I) aan de bovenkant van de stapelaar.

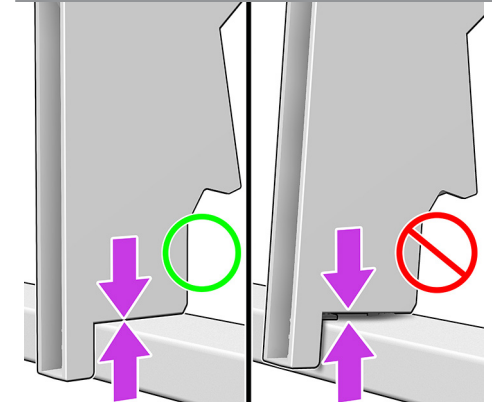
28



Plaats de vier steunadaptors van de stapelaar (I) op de onderste dwarsbuis (E). Plaats ze en draai ze, schuif en duw ze vervolgens om ze een voor een te installeren.

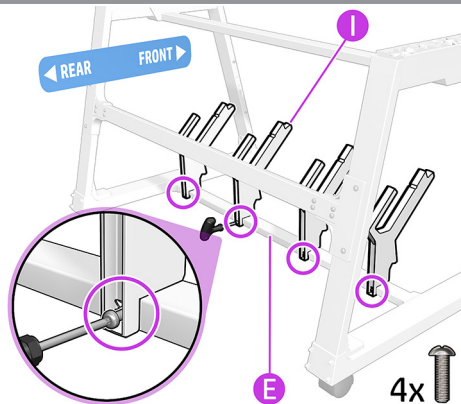
Opmerking: Alle steunadaptors voor stapelaars zijn hetzelfde.

29



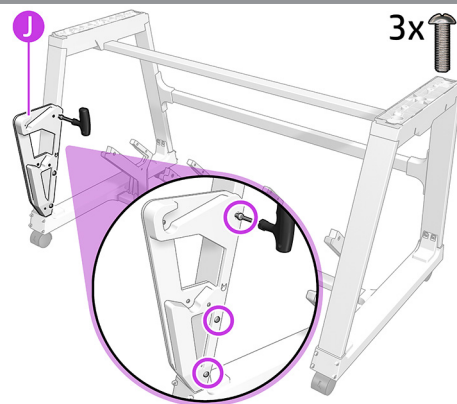
Zorg ervoor dat de vier steunadaptors van de stapelaar (I) correct zijn geïnstalleerd.

30



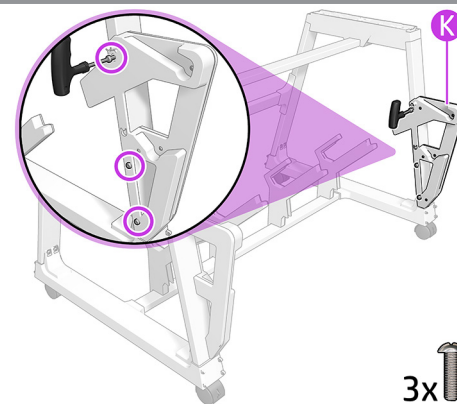
Bevestig de vier steunadapters van de stapelaar (I) op de onderste dwarsbuis (E) met vier T25-schroeven.

31



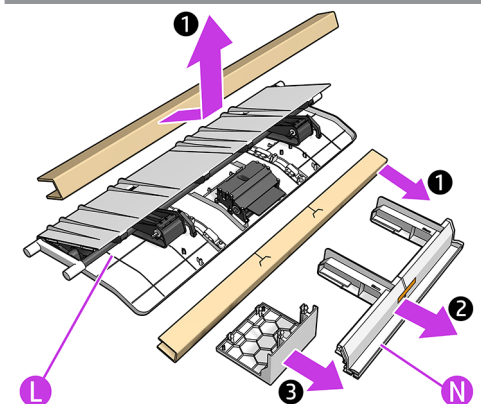
Bevestig de linker stapelaaradapter (J) op de linkersteun met drie T25-schroeven.

32



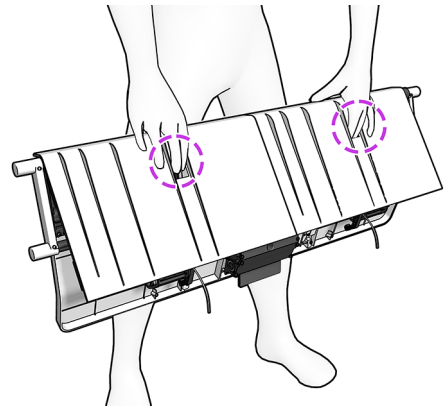
Bevestig de rechter stapelaaradapter (K) op de rechtersteun met drie T25-schroeven aan de voorkant.

33



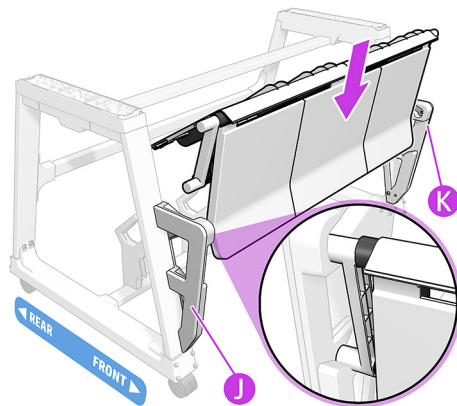
Verwijder het karton uit de stapelaarlade (L). Verwijder de zijblokkering (N) en de kabelafdekplaat.

34



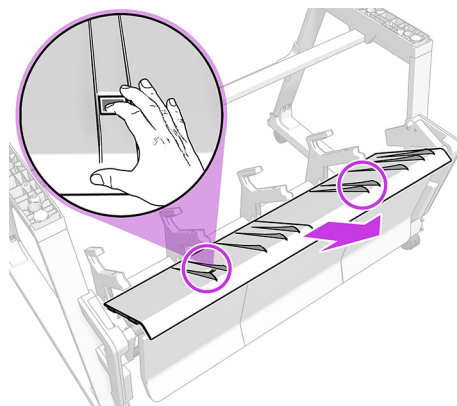
Belangrijk: Gebruik de vierkante vingergroefjes op de stapelaarlade om deze vast te houden. De zwarte pin moet naar beneden wijzen.

35



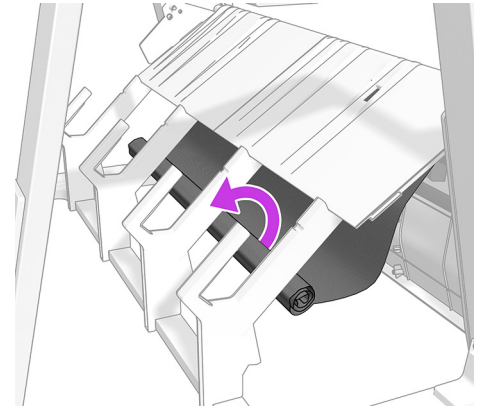
Plaats de stapelaarlade in de rechter- en linker stapelaaradapters (K en J).

36



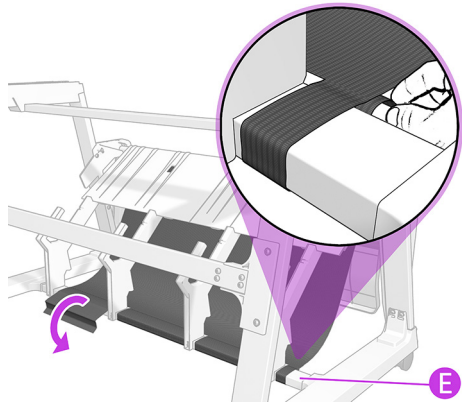
Verwijder de oranje tapes van beide zijden van de stapelaarlade. Open de klep en verwijder het resterende verpakkingsmateriaal uit de stapelaar.

37



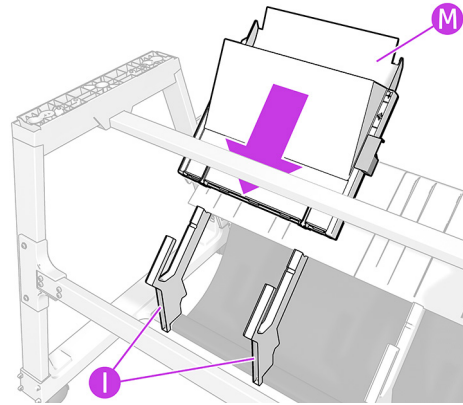
Trek het weefsel voor de mand uit de stapelaarlade. Open de klittenband.

38



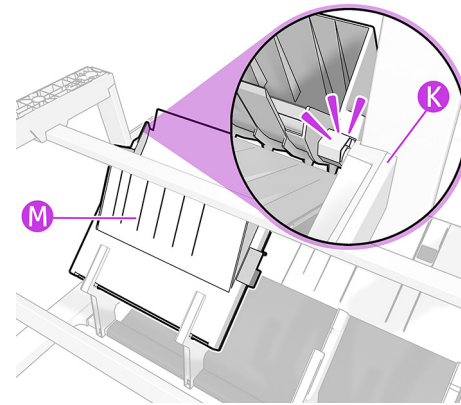
Bevestig de mand aan de onderste dwarsbuis (E) met behulp van de klittenband.

39



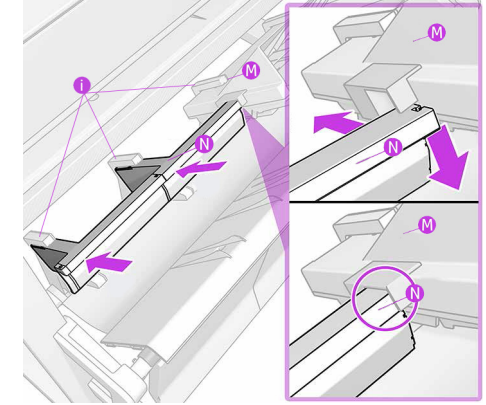
Haal de bladhouder (M) uit de zak en schuif de twee steunadapters van stapelaar (I) aan de rechterkant.
Opmerking: Gebruik voor een eenvoudige installatie de vierkante vingergleuven op de houder om deze omlaag te zetten voordat u de bladhouder (M) installeert.

40



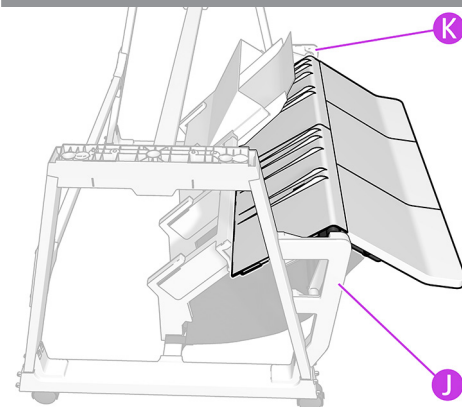
Belangrijk: Zorg ervoor dat de bladhouder (M) ook op de adapterpen van de houder past, zoals afgebeeld (K). **Verwijder de verpakking aan de binnenkant van de bladhouder (M).**
Opmerking: Raadpleeg de gebruikershandleiding voor meer informatie over A3/A4-papierposities.

41



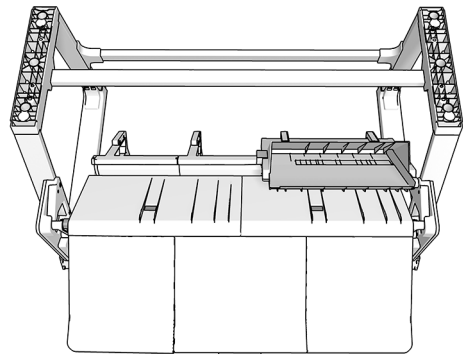
Trek de stapelaarlade omlaag en schuif de zijblokkering (N) in de ongebruikte steunadapters voor de stapelaar (I) aan de linkerkant.
Trek de bladhouder (M) omhoog totdat deze uitlijnt en in de zijblokkering past (N) en verwijder vervolgens de oranje tape.
Belangrijk: Zorg ervoor dat de zijblokkering (N) past op de bladhouder (M).

42



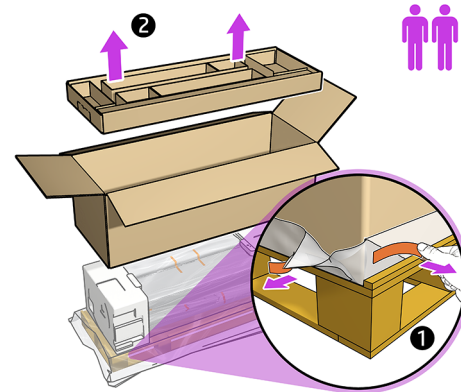
Til de stapelaarlade op bij de sleuven en plaats de balken in de linker- en rechter ondersteuningsadapters voor de stapelaar (K en J).

43



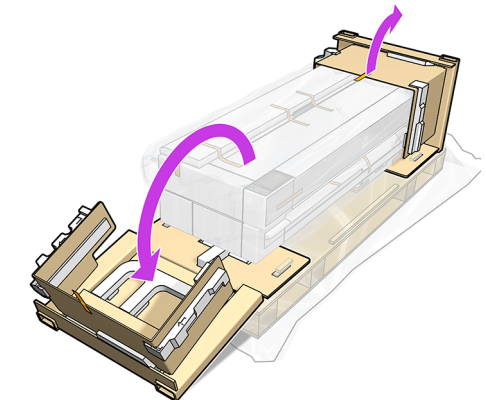
De stapelaar is nu gemonteerd en zou er zo uit moeten zien.
Opmerking: Raadpleeg de gebruikershandleiding voor meer informatie over stapelaarposities.

44



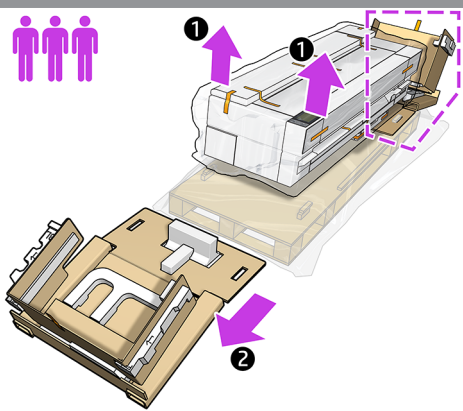
Belangrijk: Er zijn twee personen nodig. Verwijder de tapes van de film (1) en haal de lade en doos eruit.

45



Open de eindkappen aan beide zijden van de printer.

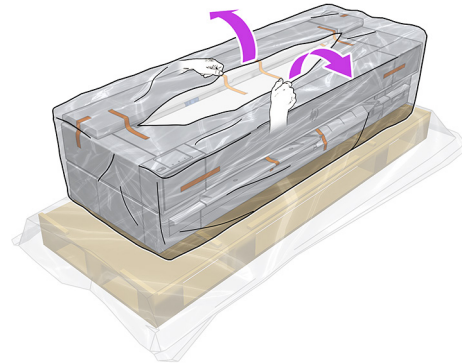
46



Belangrijk: Er zijn drie mensen nodig.

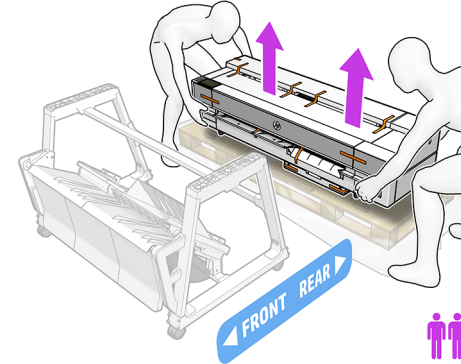
Met twee mensen; Til de printer aan één kant op (1) terwijl een derde persoon de eindkap (2) verwijdert.

47



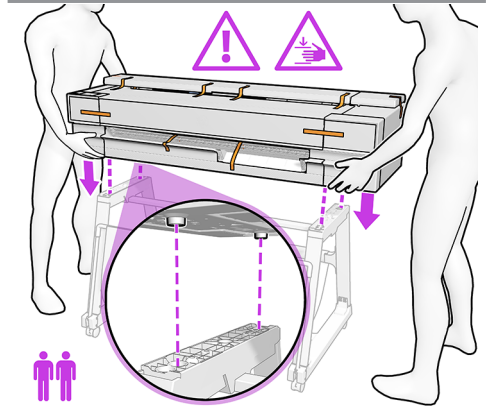
Verwijder de verpakking van de printer door de zak open te snijden en naar beneden te trekken.

48



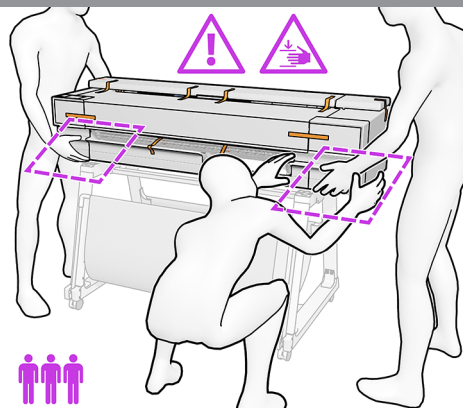
Belangrijk: Er zijn twee personen nodig. Plaats de printer dicht bij de standaard en vervolgens met twee personen; til de printerbehuizing op door de basis vast te houden.

49



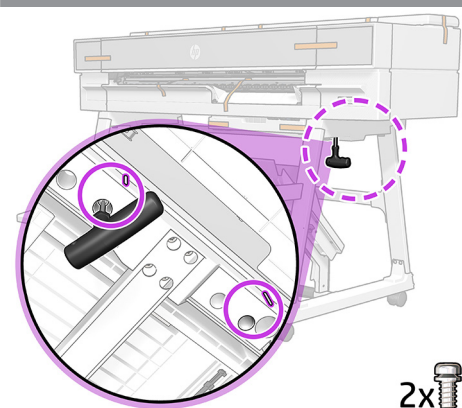
Belangrijk: Er zijn twee personen nodig. **Let op:** Pas op dat je vingers niet bekneld raken. Zet de printer op zijn plaats op de bovenste dwarsbalk van de standaard.

50



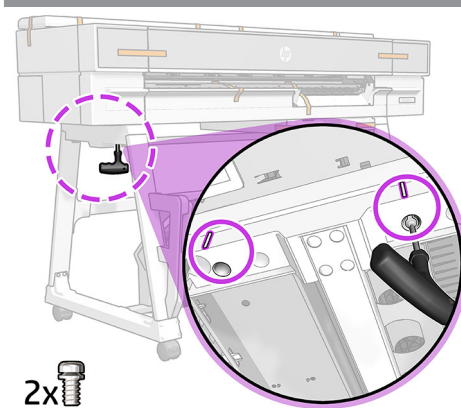
Belangrijk: Er zijn drie mensen nodig. **Let op:** Pas op dat je vingers niet bekneld raken. Gebruik een derde persoon om de stand van de standaard bij te stellen en de printer in de juiste positie te leiden.

51



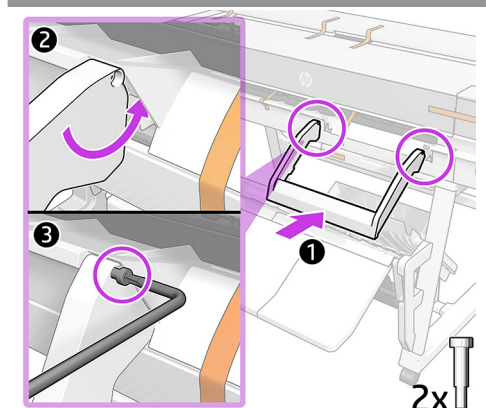
Bevestig van onderen de rechterkant van de printer op het onderstel met twee T25-schroeven. **Opmerking:** Er zijn markeringen op de printer die de positie van de schroeven aangeven.

52



Bevestig van onderen de linkerkant van de printer op het onderstel met twee T25-schroeven. **Opmerking:** Er zijn markeringen op de printer die de positie van de schroeven aangeven.

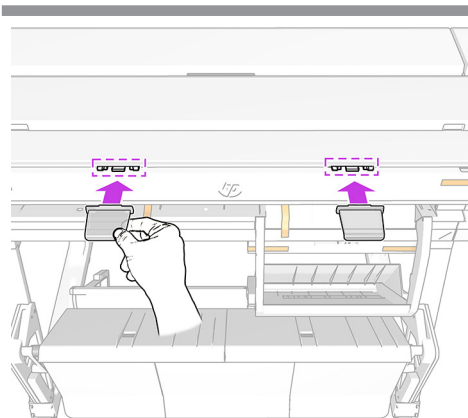
53



Installeer het U-frame (O) op de voorzijde van de printer en bevestig het op zijn plaats met twee T20-schroeven.

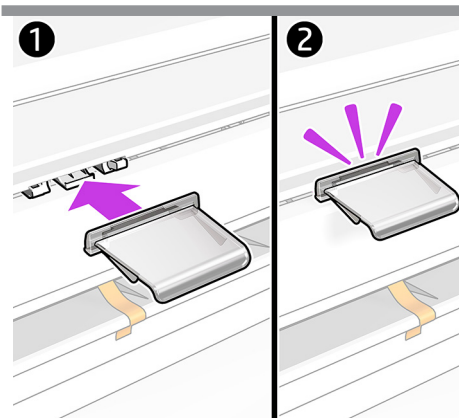
Deze stap is alleen nodig voor HP DesignJet T950 MFP-printers

54



Alleen voor HP DesignJet T950 MFP printers:
Zoek de twee montagepunten voor de onderdelen voor het voorkómen van opnieuw invoeren op de invoerplaten van de scanner.

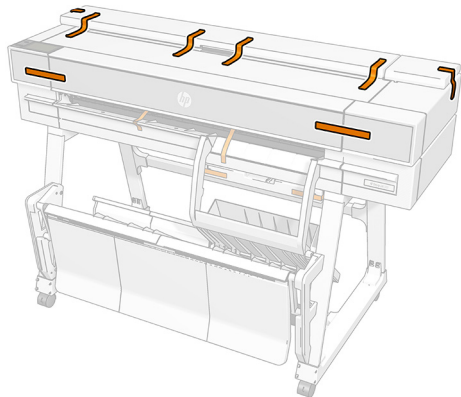
55



Alleen voor HP DesignJet T950 MFP printers:
Klem de twee onderdelen om opnieuw invoeren te voorkómen op hun plek op de montagepunten.

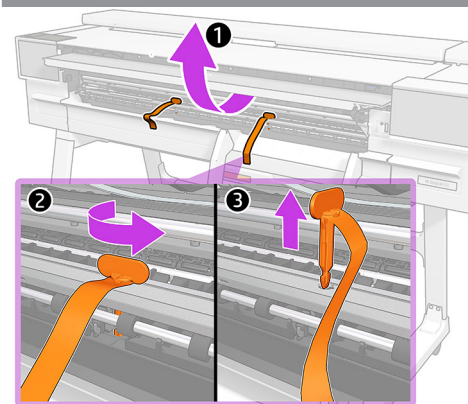
De verpakking verwijderen

56



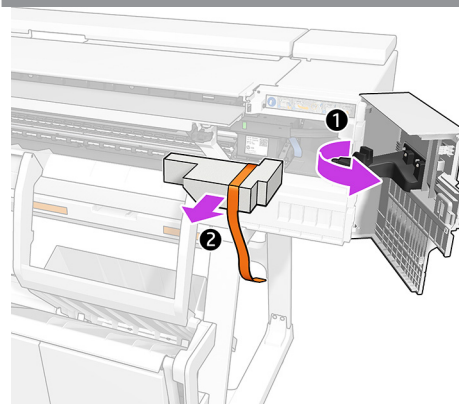
Verwijder de oranje vanden van de boven- en achterzijde van de printer.

57



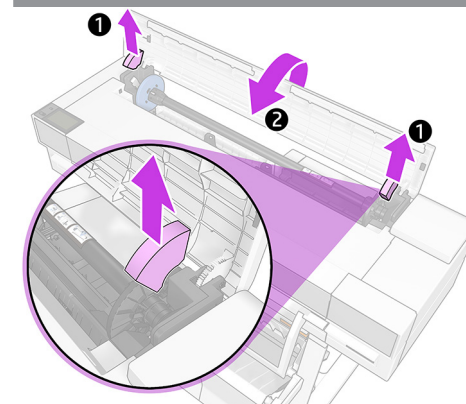
Open de hoofddeur.
Draai voorzichtig en verwijder de twee pinnen uit de binnenkant van de printer.

58



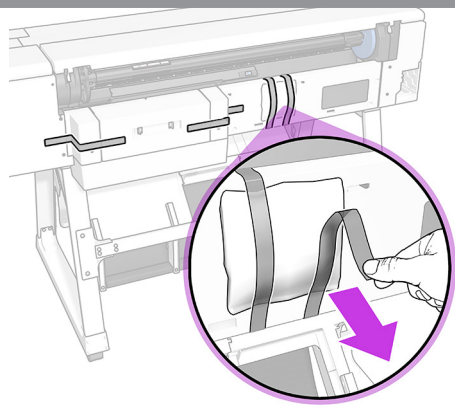
Open de deur van de printkopwagen, verwijder het schuimblok en sluit de achterkant

59



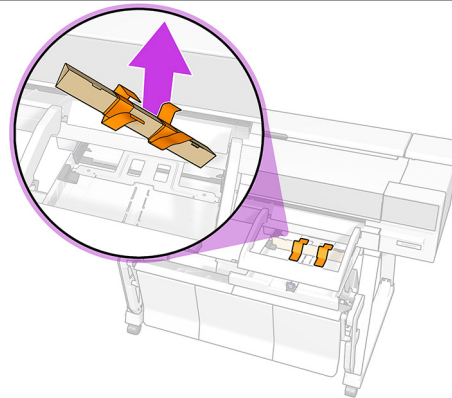
Verwijder de houders en het karton.
Sluit de rolklep.

60



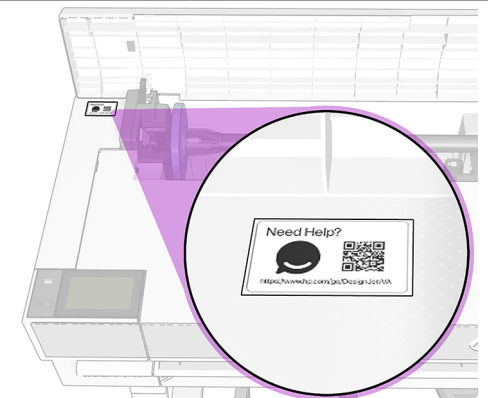
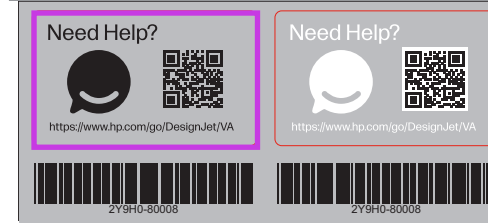
Verwijder de tape en de droogzakjes.

61



Open de lade en verwijder de verpakking.

62



Verwijder het label HP Virtual Assistant uit de zak.

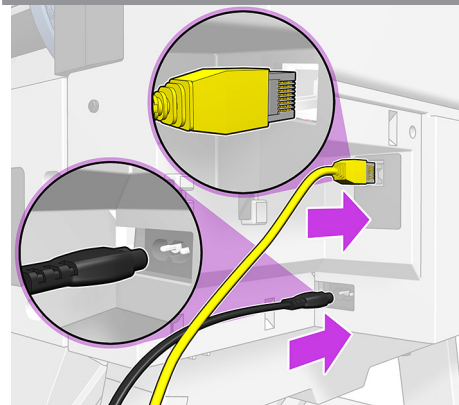
OPMERKING: U kunt hier zowel zwarte als witte labels aantreffen.

HP raadt u aan het zwarte label te gebruiken voor deze printerserie. Bevestig het aan de printer op een plek waar het gemakkelijk te zien is.

De Virtual Agent van HP is er altijd om problemen op elk moment overdag of 's nachts op te lossen.

De printer opstellen

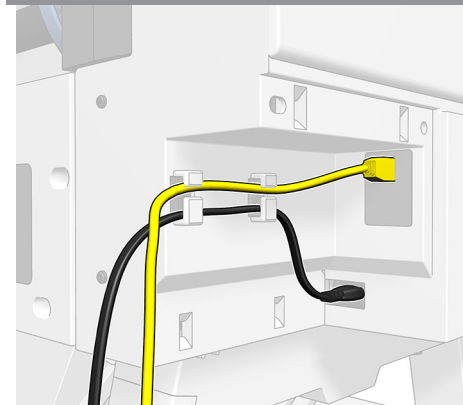
63



Sluit een LAN-kabel aan (niet meegeleverd). Sluit de voedingskabel aan.

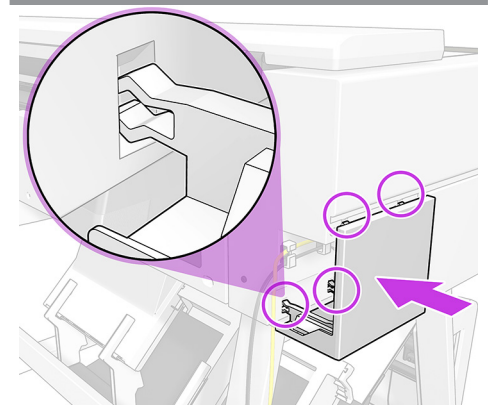
Opmerking: Als u liever verbinding maakt via Wi-Fi, hoeft u de LAN-kabel niet aan te sluiten. Volg de instructies op het bedieningspaneel.

64

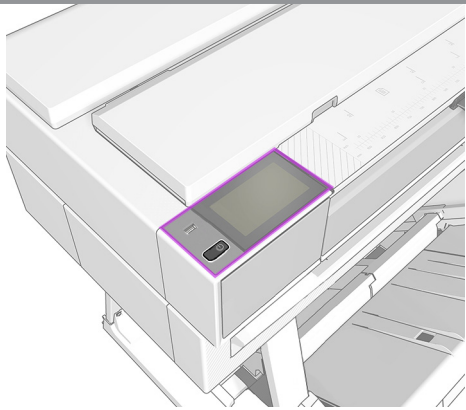


Plaats de ethernetkabel en het netsnoer door de kabelklemmen.

65



Installeer de kabelklep.



Opmerking: Zorg ervoor dat alle afdekplaten gesloten zijn voordat u de printer inschakelt. Controleer of de printer aan staat wanneer alle kabels zijn aangesloten. Het bedieningspaneel begeleidt u bij de installatie.



<https://www.hp.com/go/T950/drivers>
<https://www.hp.com/go/DesignJetT950MFP/drivers>

Installeer de productsoftware op :

<https://eoi.hpcloud.hp.com/>

Om het installatieproces af te ronden, is het raadzaam uw product te registreren. Ga naar: <https://eoi.hpcloud.hp.com/> en vul de vragenlijst Registratie na afloop van de installatie in. Het registreren van de printer heeft een positieve invloed op de geleverde diensten, zoals apparaatondersteuning en aanspraak op garantie

EN

© Copyright 2024 HP Development Company, L.P. The information contained herein is subject to change without notice. The only warranties for HP products and services are set forth in the express warranty statements accompanying such products and services. Nothing herein should be construed as constituting an additional warranty. HP shall not be liable for technical or editorial errors or omissions contained herein.

NL

© Copyright 2024 HP Development Company, L.P. De informatie in dit document is onderhevig aan verandering zonder kennisgeving. De enige garanties voor HP-producten en -diensten worden uiteengezet in de garantieverklaringen bij de betreffende producten en diensten. Niets hierin mag worden opgevat als een aanvullende garantie. HP is niet aansprakelijk voor technische of redactionele fouten of weglatingen in dit materiaal.