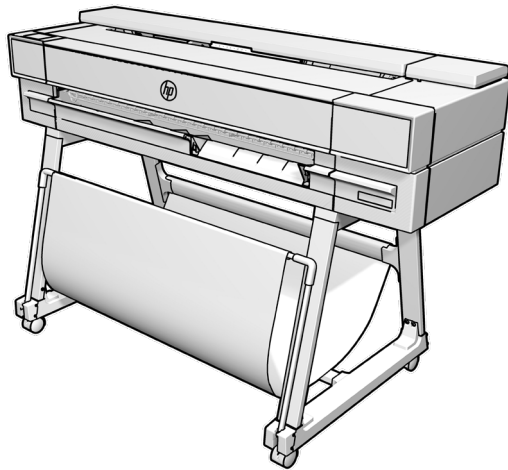


Montage-instructies voor HP DesignJet T850 Printer-series



Voor bepaalde taken zijn 3 personen nodig.



De vereiste tijd voor assemblage van de printer is ongeveer 90 minuten.



Benodigd gereedschap: T25-schroevendraaier (meegeleverd)

Edition 1

© Copyright 2023 HP Development Company, L.P.
Large Format Division
Cami de Can Groells 1-21
08174 - Sant Cugat del Valles
Barcelona - Spain

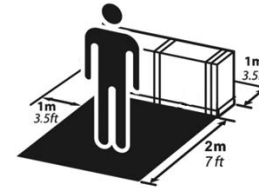
All rights reserved

Printed in XXX

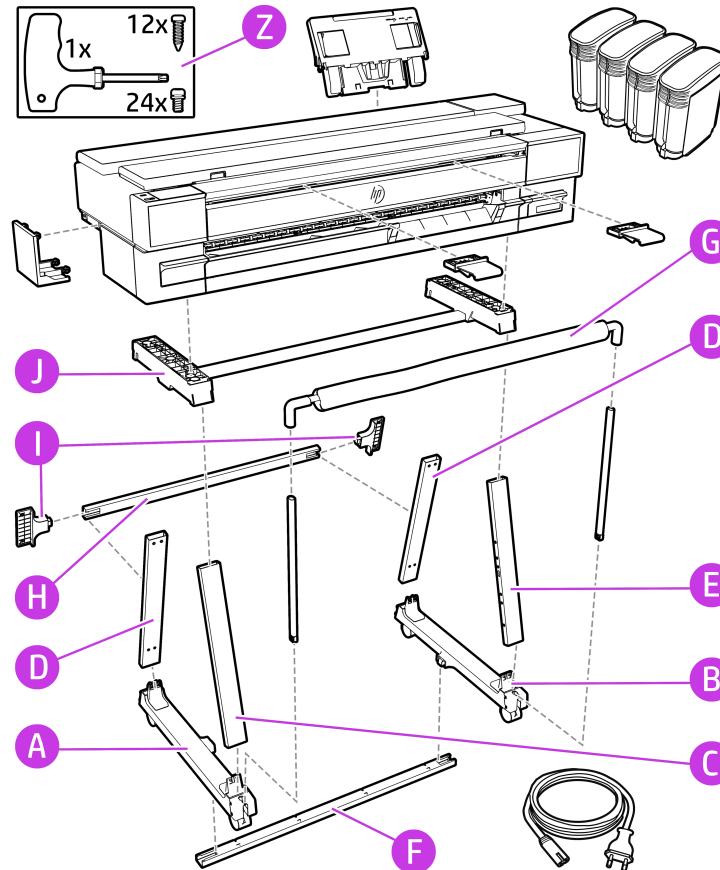
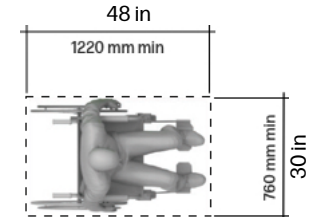


Lees deze instructies aandachtig door. In deze assemblage-instructies wordt beschreven hoe de printer wordt gemonteerd. De pictogrammen die in dit document worden gebruikt, treft u ook aan op de verpakking van de snijmachine. De pictogrammen helpen u de onderdelen te vinden die nodig zijn voor elke fase van de montage. Omdat er reserveschroeven zijn geleverd, kunnen er na assemblage van de printer enkele ongebruikte schroeven overblijven.

Productwerkgebied Bedenk voordat u begint met uitpakken waar u het geassembleerde product gaat neerzetten. Zorg dat er aan alle kanten van de printerdoos vrije ruimte is. Zie de illustratie voor de aanbevolen afstanden. Om het product te monteren, moet er minstens 3 x 3 m (118 * 118 inch) lege vloeroppervlakte beschikbaar zijn.



Om te zorgen voor een toegankelijk bedieningsgebied voor gebruik van de printer, wordt u aangeraden om een minimale vrije ruimte van 760 mm bij 1220 mm te laten met een gelijkmatig niveau aan de zijkanen van de printer. Lichte reflectie (glare) kan de leesbaarheid van het bedieningspaneel aantasten, om de zichtbaarheid te verbeteren en het meest geschikte thema (donker licht) in het bedieningspaneel te selecteren.



Inhoud van de kist:

- Folder met montage-instructie
- Printer
- Lade

Onderdelen standaard:

- Dwarsaansluiting links onder (A)
- Dwarsaansluiting rechts onder (B)
- Linkersteun voor (C)
- Linkersteun achter (D)
- Rechtersteun achter (D)
- Rechtersteun voor (E)
- Onderste dwarsbuis (F)
- Mandstof en buis (G)
- Achterste dwarsbuis (H)
- Steunbeugels (I)
- Bovenste dwarsbalk (J)

Overige:

- Schroevendraaier en schroeven (Z)
- Inktpatronen
- Netsnoer
- Kabelafdekking
- Terugvoerbeveiliging x2 (alleen T850 MFP)

Volg de instructies voor de software-installatie.

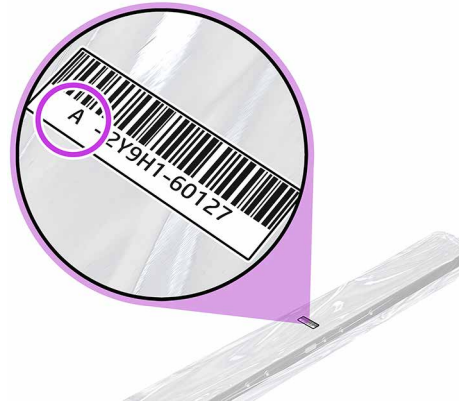
Opmerking: LAN-kabel niet meegeleverd.

Belangrijk: Printkop is vooraf geïnstalleerd.

Opmerking: Sommige zakken met onderdelen in de doos hebben een label met een letter en onderdeelnummer. Verwijder de zak van elk onderdeel niet voordat u bij de bijbehorende stap voor montage komt.

De verpakking verwijderen

1



Belangrijk: Sommige zakken met onderdelen in de doos hebben een label met een letter en onderdeelnummer. Verwijder de zak van elk onderdeel niet voordat u bij de bijbehorende stap voor montage komt.

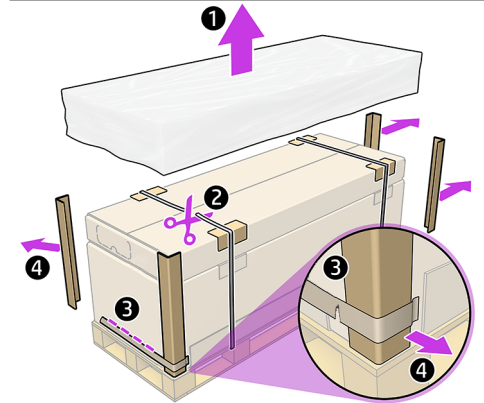
2



<https://www.hp.com/go/DesignJetT850/installation-video>

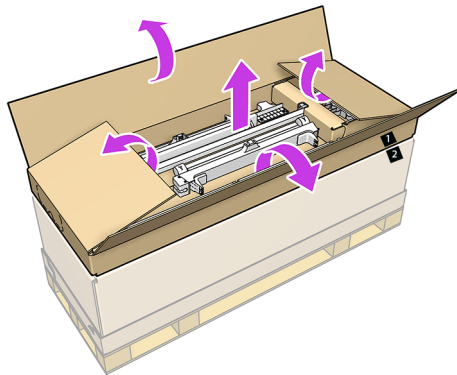
Als dit de eerste keer is dat u een HP DesignJet T850-printer in elkaar zet, volgt u de QR-code om de installatievideo te bekijken voordat u begint.

3



Verwijder het beschermvel (1), knip de banden door (2), verwijder de hoekbeschermers (3/4).

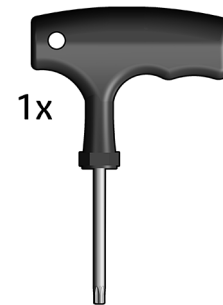
4



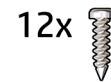
Open de doos en haal de stukken uit het materiaal in de doos.

De voet in elkaar zetten

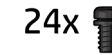
5



1x



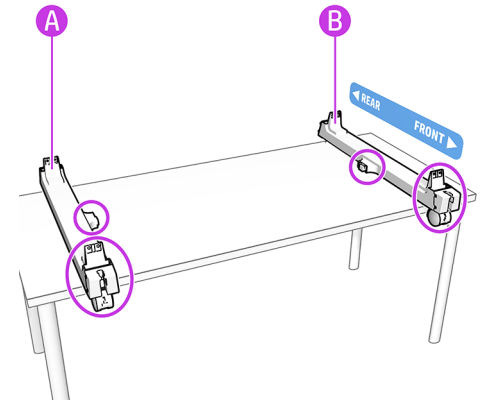
12x



24x

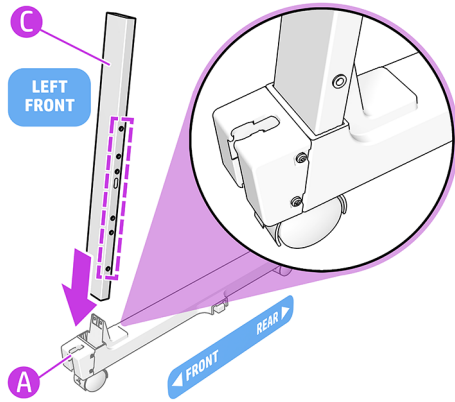
Zoek de schroevendraaier en schroeven (Z).
Opmerking: Er zijn extra schroeven nodig.

6



HP raadt aan de assemblage op een tafel te voltooien. Haal de twee onderste kruisverbinders (A en B) uit de doos.
Opmerking: Ze zijn symmetrisch. Plaats beide onderste kruisverbinders (A en B) op een tafel met de pinnen/aansluitingen van beide onderste aansluitingen naar binnen gericht.

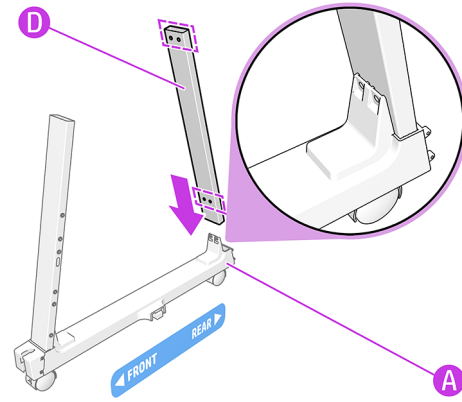
7

**Monteer de linkerkant:**

Plaats de linker voorsteun (C) in de voorkant van de linker kruisverbinder (A).

Opmerking: De gaten moeten naar binnen zijn gericht.

8

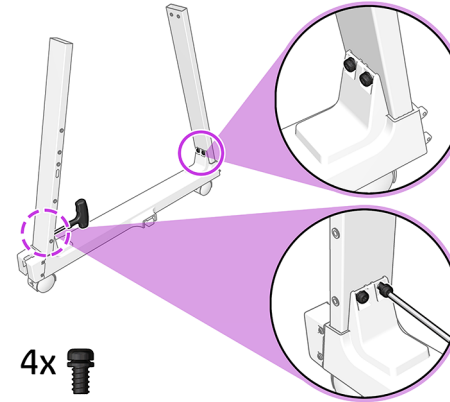


Plaats de linker achtersteun (D) in de achterzijde van de linker kruisverbinder (A).

Opmerking: De gaten die het verst van het einde zijn, komen onderaan.

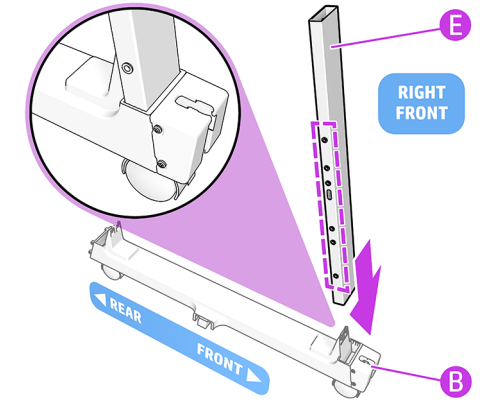
Belangrijk: Controleer of de gaten van de poten en de connector uitgelijnd zijn.

9

4x 

Zet de poten vast met twee T25-schroeven aan elke kant.

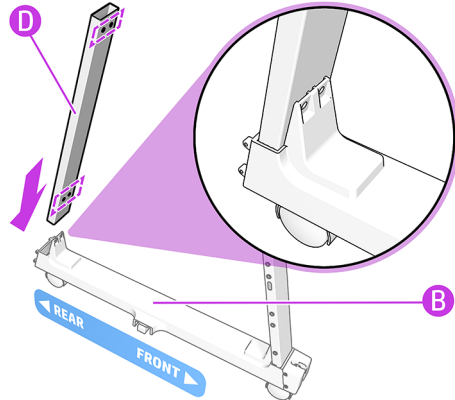
10

**Monteer de rechterkant:**

Plaats de rechter voorsteun (E) op de voorzijde van de kruisverbinder rechtsonder (B).

Opmerking: De gaten moeten naar binnen zijn gericht.

11

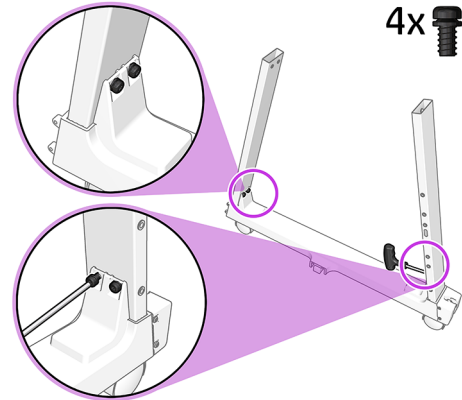


Plaats de rechter ondersteun (D) op de achterkant van de kruisverbinder rechtsonder (B).

Opmerking: De gaten die het verst van het einde zijn, komen onderaan.

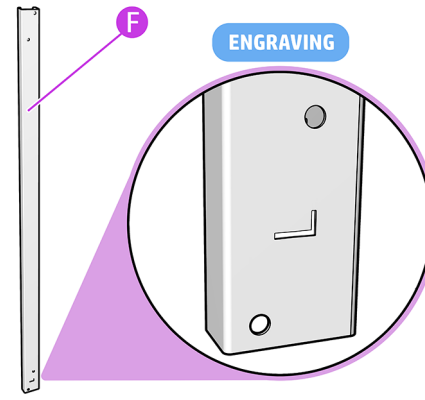
Belangrijk: Controleer of de gaten van de poten en de connector uitgelijnd zijn.

12

4x 

Zet de poten vast met twee T25-schroeven aan elke kant.

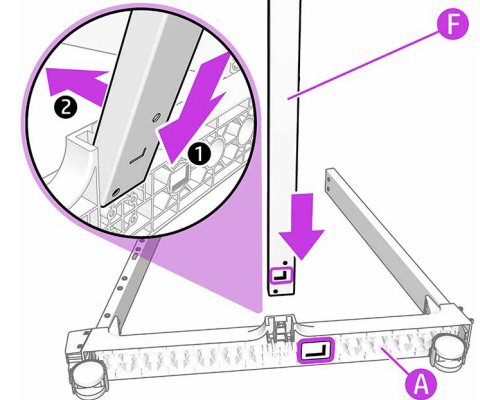
13



Identificeer de onderste dwarsbuis (F).

Opmerking: De gaten en de "L" moeten naar u toe gericht zijn.

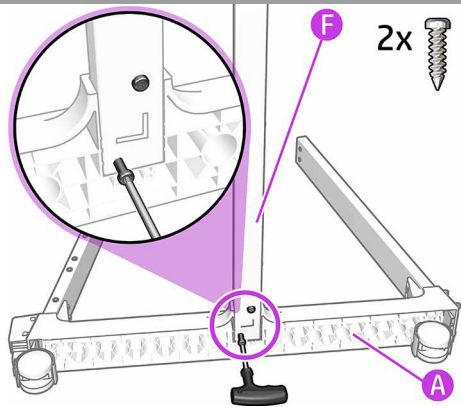
14



Belangrijk: Let op de positie van de openingen op de onderste kruisverbinder (A).

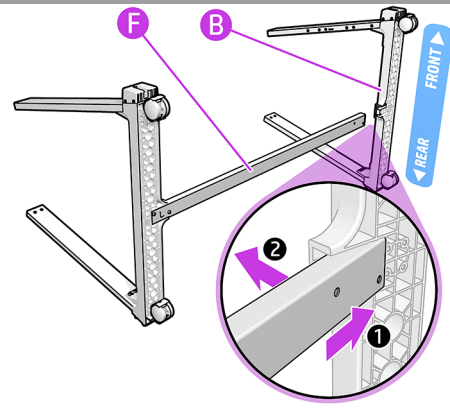
Plaats de onderste dwarsbuis (F) diagonaal in de verbinder linksonder (A) en duw deze op zijn plaats.

15



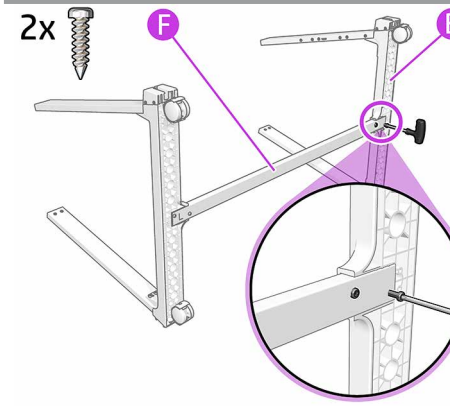
Bevestig de onderste dwarsbalk (F) aan de linkeronderste dwarsverbinder (A) met behulp van twee T25-schroeven.

16



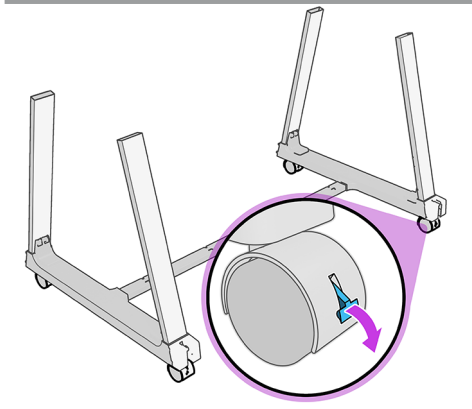
Plaats de onderste dwarsbuis (F) diagonaal in de verbinder rechtsonder (B).

17



Bevestig de onderste dwarsbuis (F) aan de onderste verbinder rechts (B) met twee T25-schroeven.

18



Plaats de standaard rechtop en controleer of de vier wielen geblokkeerd zijn.

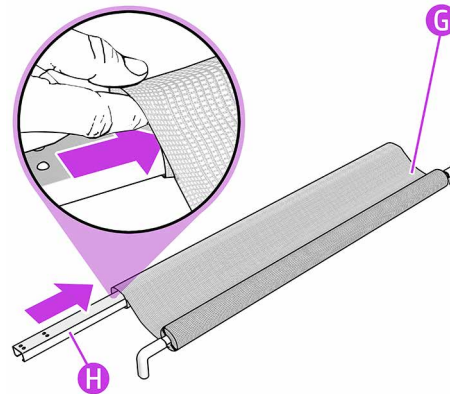
De mand in elkaar zetten:

Belangrijk!



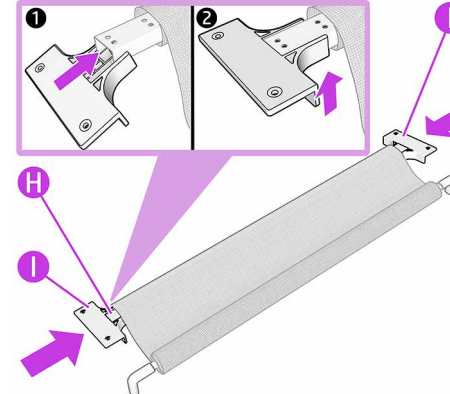
Als u de HP DesignJet Sheet organizer en Stacker kit en HP DesignJet Sheet organizer hebt gekocht, volg dan de montage-instructies van het accessoire en ga dan terug naar stap 25 van deze opstellingsposter.

19



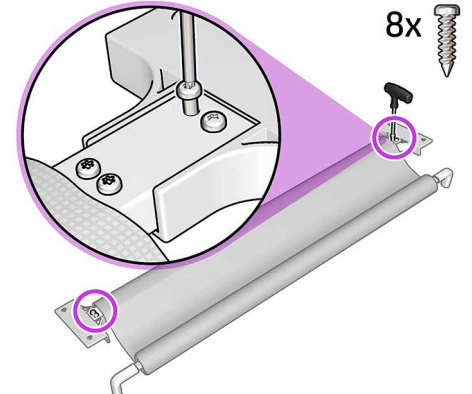
Rol de stof van de mand (G) uit en plaats de achterste dwarsbuis (H).

20



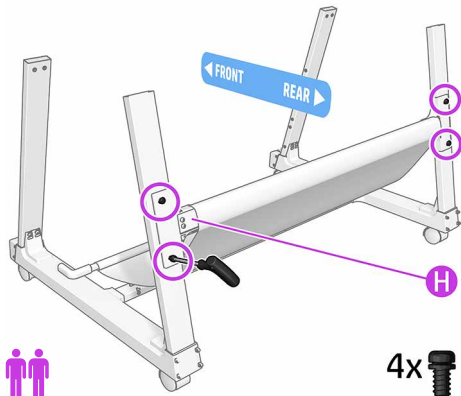
Plaats de linker- en rechterbeugels (I) diagonaal in de achterste dwarsbuis (H) door deze op hun plaats te duwen.

21



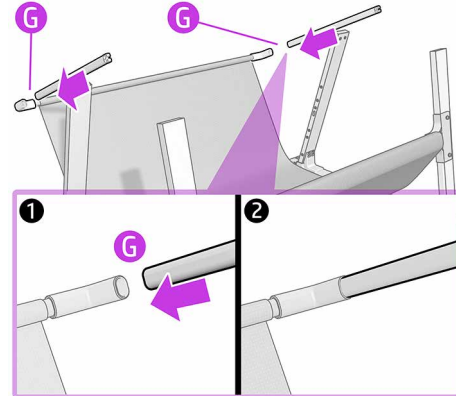
Bevestig de steunbeugels aan elke kant met vier T25-schroeven.

22



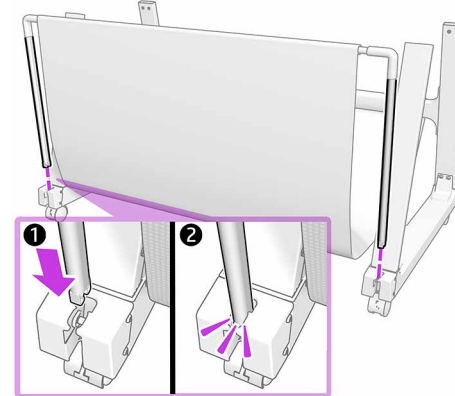
Opmerking: Twee personen aanbevolen voor de montage.
Bevestig de achterste dwarsbuis (H) aan de achtersteunen met twee T25-schroeven aan elke kant.

23



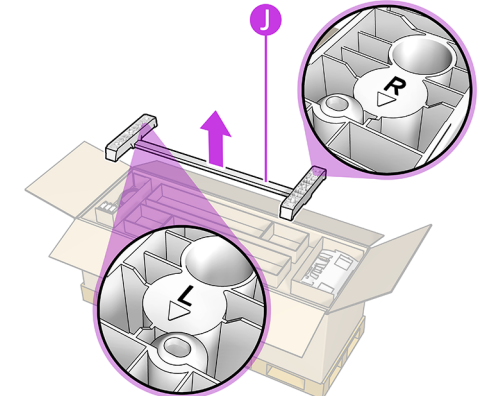
Schuif de twee buizen in het mandframe (G).

24



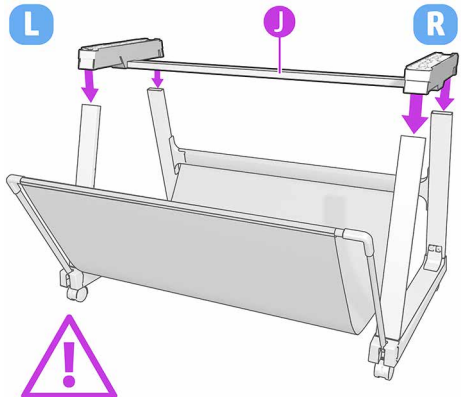
Steek de buizen in de sleuven aan de voorzijde van beide onderste kruisverbinders. Duw ze stevig op hun plaats totdat u een klik hoort.

25



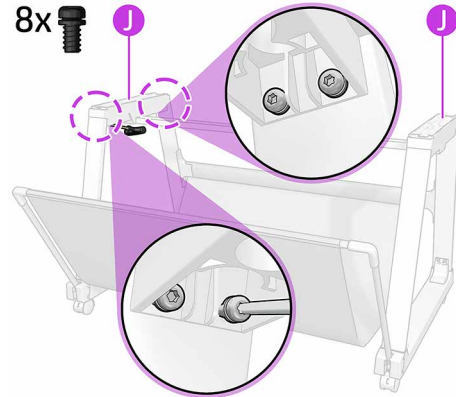
Haal de bovenste dwarsbalk (J) uit de doos.
Opmerking: Er zijn letters om de linker- (L) en de rechterkant (R) aan te geven.

26



Zorg ervoor dat u de voor- en achterkant van de standaard herkent.
Ga voor de standaard staan en verbind de bovenste dwarsbalk (J) er voorzichtig mee.
Opmerking: Er staan markeringen op de kunststof die de linker- (L) en rechterkant (R) aangeven.

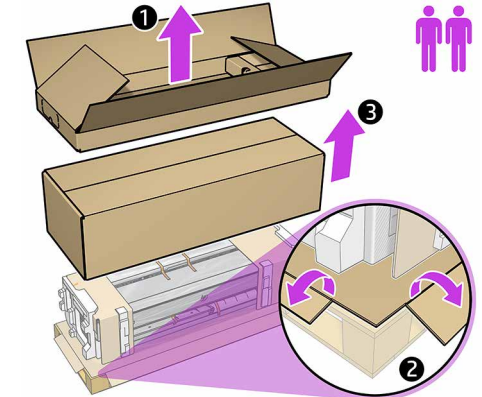
27



Bevestig de bovenste dwarsbalk (J) aan de standaard met vier T25-schroeven **aan de linker- en rechterkant.**

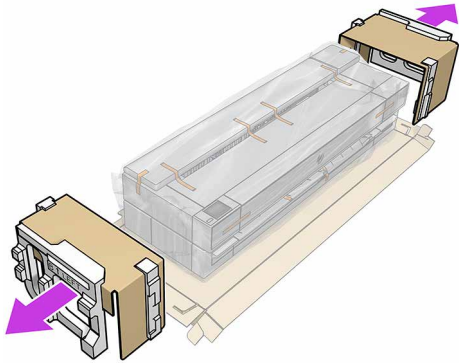
Bevestig het hoofdbestanddeel van de printer aan de gemonteerde standaard

28



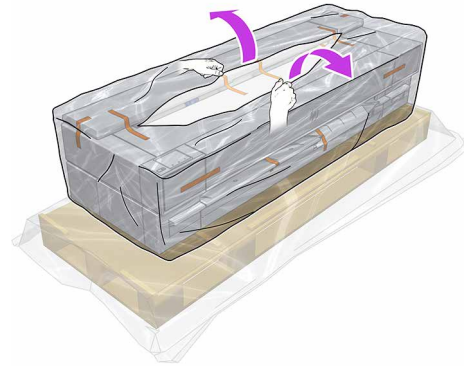
Belangrijk: Er zijn twee personen nodig.
Verwijder de bovenste box (1), open en trek de hoekbeschermers uit de box (2) en til de box op om deze te verwijderen (3).

29



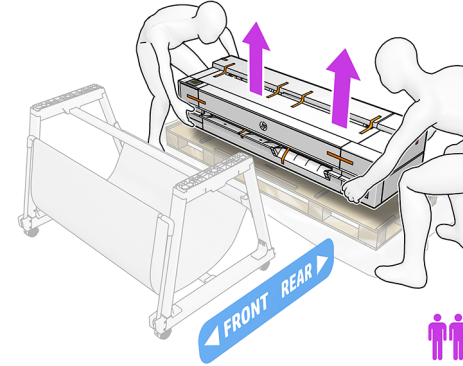
Trek aan de eindkappen en verwijder ze.

30



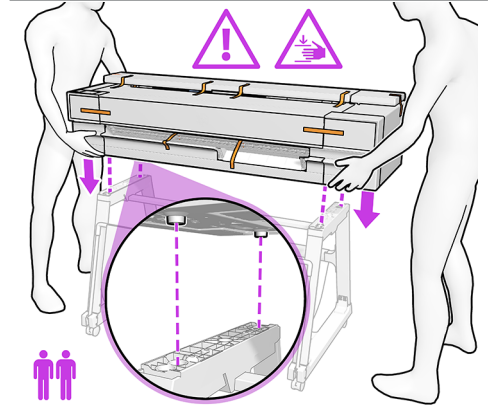
Verwijder de verpakking van de printer door de zak open te snijden en naar beneden te trekken.

31



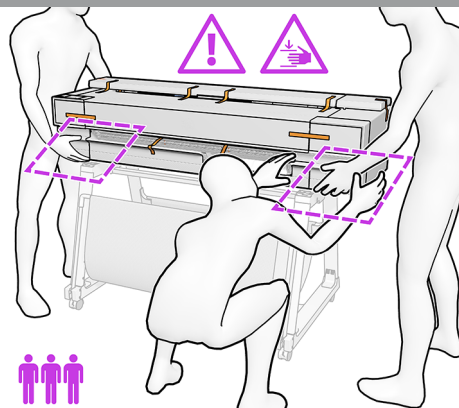
Belangrijk: Er zijn twee personen nodig. Plaats de printer dicht bij de standaard en vervolgens met twee personen; til de printerbehuizing op door de basis vast te houden.

32



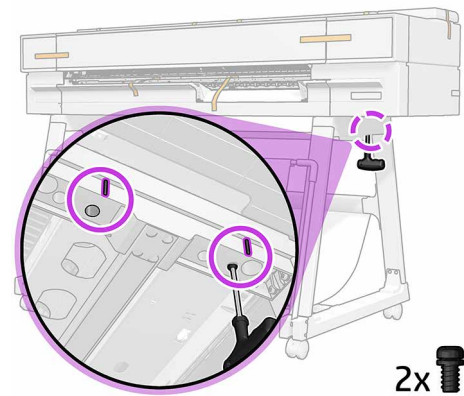
Belangrijk: Er zijn twee personen nodig. **Let op:** Pas op dat je vingers niet bekneld raken. Zet de printer op zijn plaats op de bovenste dwarsbalk van de standaard.

33



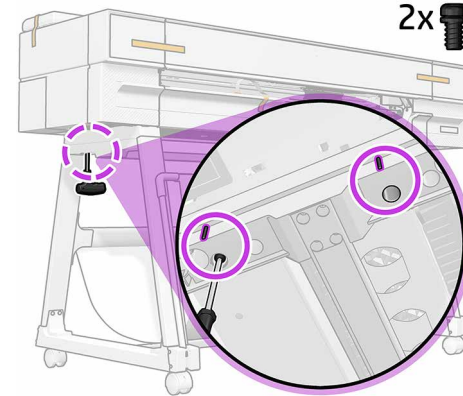
Belangrijk: Er zijn drie mensen nodig. **Let op:** Pas op dat je vingers niet bekneld raken. Gebruik een derde persoon om de stand van de standaard bij te stellen en de printer in de juiste positie te leiden.

34



Bevestig van onderen de rechterkant van de printer op het onderstel met twee T25-schroeven. **Opmerking:** Er zijn markeringen op de printer die de positie van de schroeven aangeven.

35

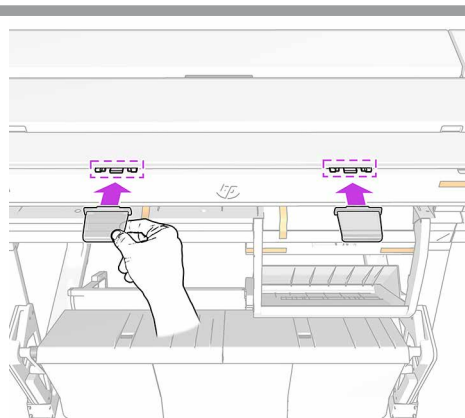


Bevestig van onderen de linkerkant van de printer op het onderstel met twee T25-schroeven. **Opmerking:** Er zijn markeringen op de printer die de positie van de schroeven aangeven.



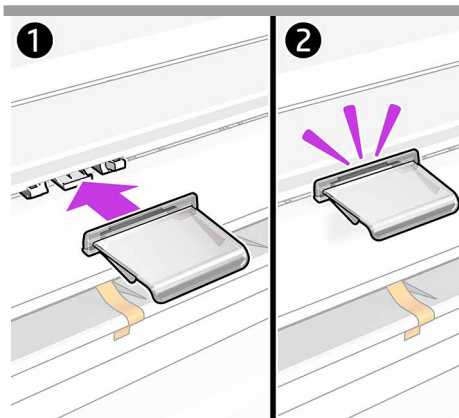
Deze stap is alleen nodig voor HP DesignJet T850 MFP-printers

36



Alleen voor HP DesignJet T850 MFP printers:
Zoek de twee montagepunten voor de onderdelen voor het voorkómen van opnieuw invoeren op de invoerplaten van de scanner.

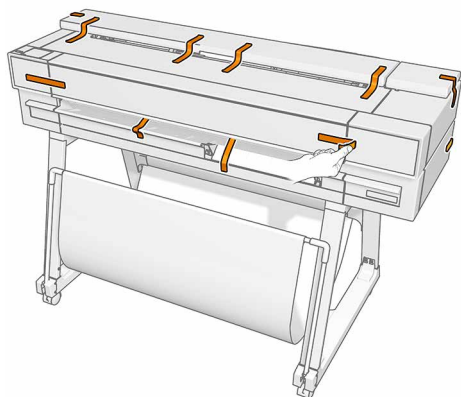
37



Alleen voor HP DesignJet T850 MFP printers:
Klem de twee onderdelen om opnieuw invoeren te voorkómen op hun plek op de montagepunten.

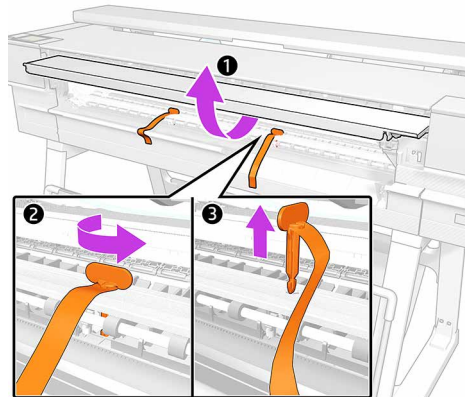
De verpakking verwijderen

38



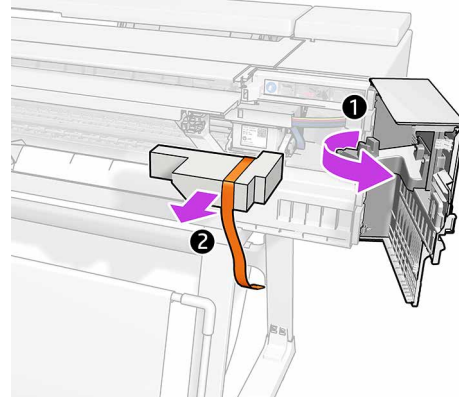
Verwijder de oranje vanden van de boven- en achterzijde van de printer.

39



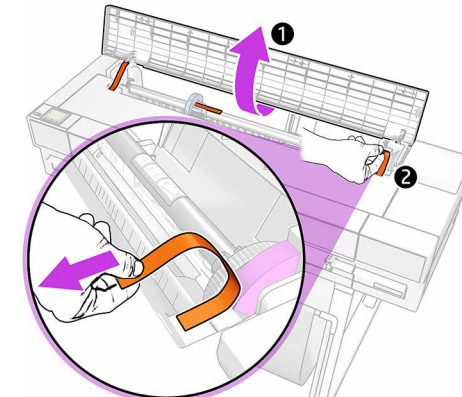
Open de hoofddeur.
Draai voorzichtig en verwijder de twee pinnen uit de binnenkant van de printer.

40



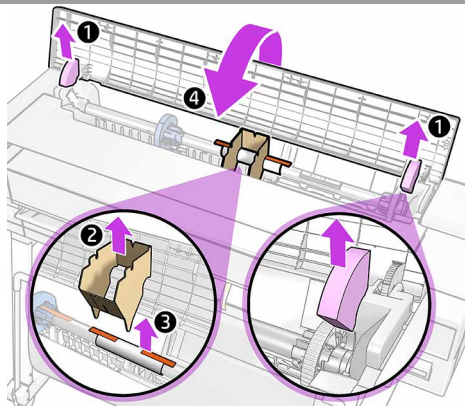
Open de deur van de printkopwagen, verwijder het schuimblok en sluit de achterkant

41



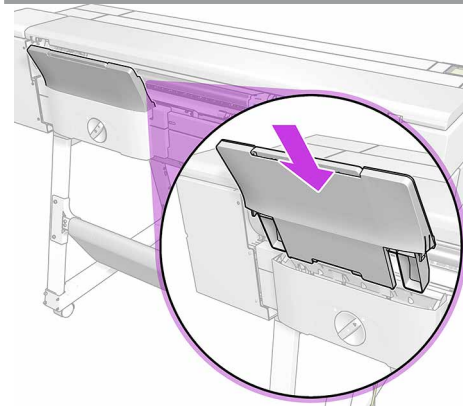
Open de rolklep en verwijder de twee astapes.

42



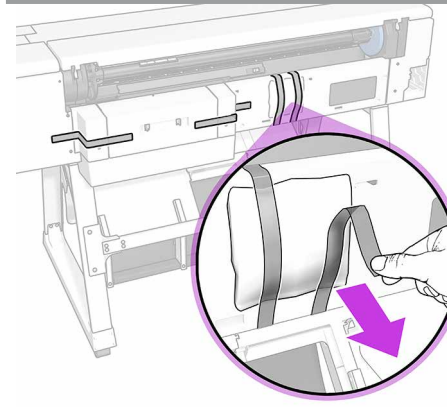
Verwijder de houders en het karton.
Sluit de rolklep.

43



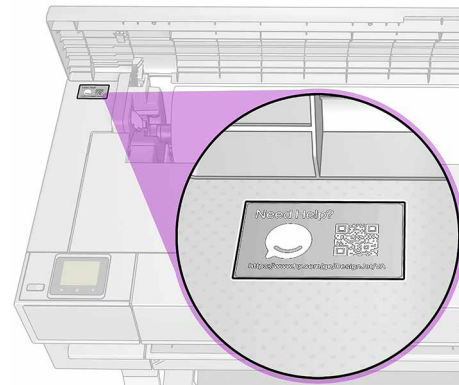
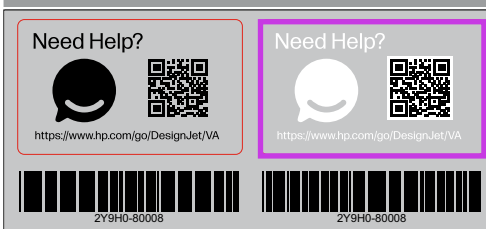
De lade installeren.

44



Verwijder de tape en de droogzakjes.

45



Zoek het label van de HP Virtual Assistant.

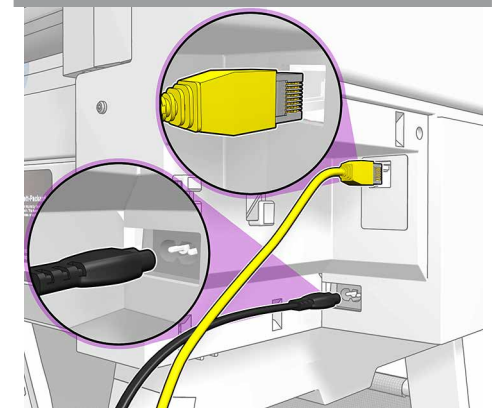
OPMERKING: U kunt hier zowel zwarte als witte labels aantreffen. HP raadt u aan het witte label te gebruiken voor deze printerserie.

Bevestig het aan de printer op een plek waar het gemakkelijk te zien is.

De Virtual Agent van HP is er altijd om problemen op elk moment overdag of 's nachts op te lossen.

De printer opstellen

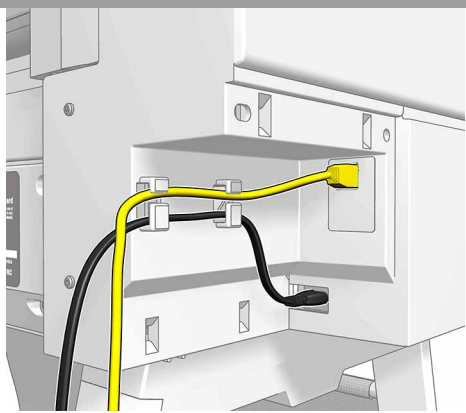
46



Sluit een LAN-kabel aan (niet meegeleverd).
Sluit de voedingskabel aan.

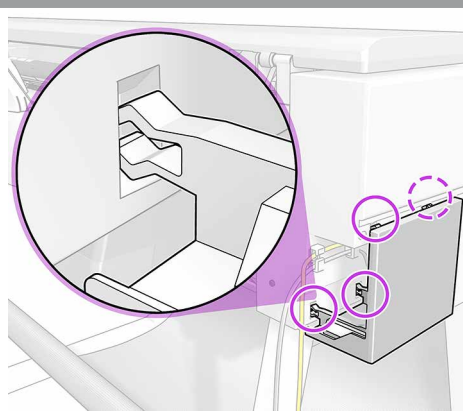
Opmerking: Als u liever verbinding maakt via Wi-Fi, hoeft u de LAN-kabel niet aan te sluiten.
Volg de instructies op het bedieningspaneel.

47



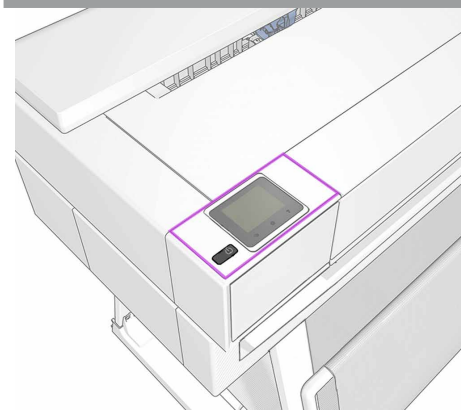
Plaats de ethernetkabel en het netsnoer door de kabelklemmen.

48



Installeer de kabelklep.

49



Opmerking: Zorg ervoor dat alle afdekplaten gesloten zijn voordat u de printer inschakelt. Controleer of de printer aan staat wanneer alle kabels zijn aangesloten. Het bedieningspaneel begeleidt u bij de installatie.

50



<https://www.hp.com/go/T850/drivers>
<https://www.hp.com/go/DesignJetT850MFP/drivers>

Installeer de productsoftware op:

51

<https://eoi.hpcloud.hp.com/>

Om het installatieproces af te ronden, is het raadzaam uw product te registreren. Ga naar: <https://eoi.hpcloud.hp.com/> en vul de vragenlijst Registratie na afloop van de installatie in. Het registreren van de printer heeft een positieve invloed op de geleverde diensten, zoals apparaatondersteuning en aanspraak op garantie

EN

© Copyright 2023 HP Development Company, L.P. The information contained herein is subject to change without notice. The only warranties for HP products and services are set forth in the express warranty statements accompanying such products and services. Nothing herein should be construed as constituting an additional warranty. HP shall not be liable for technical or editorial errors or omissions contained herein.

NL

© Copyright 2023 HP Development Company, L.P. De informatie in dit document is onderhevig aan verandering zonder kennisgeving. De enige garanties voor HP-producten en -diensten worden uiteengezet in de garantieverklaringen bij de betreffende producten en diensten. Niets hierin mag worden opgevat als een aanvullende garantie. HP is niet aansprakelijk voor technische of redactionele fouten of weglatingen in dit materiaal.